

**КОВКА** 3  
**И ШТАМПОВКА**  
СПРАВОЧНИК

---

# КОВКА И ШТАМПОВКА

---

СПРАВОЧНИК В 4-Х ТОМАХ

---

Редакционный совет:

Е.И. СЕМЕНОВ,  
заслуженный деятель науки и техники РСФСР,  
д-р техн. наук проф. (председатель),

О.А. ГАНАГО,  
д-р техн. наук проф.

Л.И. ЖИВОВ,  
заслуженный деятель науки и техники РСФСР,  
д-р техн. наук проф.

Г.Д. ЛЕПЕНШИН,  
инж.

А.Д. МАТВЕЕВ,  
д-р техн. наук проф.

Г.А. НАВРОЦКИЙ,  
заслуженный деятель науки и техники РСФСР,  
д-р техн. наук проф.

И.Н. ФИЛЬКИН,  
канд. техн. наук  
лауреат Государственной премии СССР

---

ТОМ 3

---

## ХОЛОДНАЯ ОБЪЕМНАЯ ШТАМПОВКА

---

Под редакцией  
заслуженного деятеля науки  
и техники РСФСР,  
д-ра техн. наук проф.  
Г.А. НАВРОЦКОГО



МОСКВА  
«МАШИНОСТРОЕНИЕ»  
1987

Авторы тома: М. Г. Амиров, Е. Г. Белков, К. Н. Богоявленский, И. К. Букин-Батырев, А. Г. Быкадоров, Р. К. Гареев, В. А. Головин, А. Л. Жаров, А. З. Журавлев, С. Я. Знаменщиков, И. С. Калениченко, И. А. Клусов, А. И. Коган, Л. С. Кохан, В. А. Кроха, Д. П. Кузнецов, Э. П. Луговой, Ю. А. Миропольский, А. Г. Навроцкий, Г. А. Навроцкий, В. М. Новиков, И. Б. Нуркаев, А. Г. Овчинников, С. Н. Позняков, Н. И. Решетнев, В. С. Рыжеванов, И. Е. Семенов, С. С. Соловцов, В. С. Солодяников, Ф. А. Теплый, Ю. Ф. Филимонов, Ю. К. Филиппов, В. Я. Шехтер, В. Г. Шibaков, Ф. С. Штейн

Рецензент тома д-р техн. наук В. И. Любвин

**Ковка и штамповка:** Справочник. В 4-х т./Ред. совет: К56 Е. И. Семенов (пред.) и др. — М.: Машиностроение, 1987 — т. 3. Холодная объемная штамповка/Под ред. Г. А. Навроцкого. 1987. 384 с., ил.

(В пер.): 1 р. 90 к.

В третьем томе приведены сведения об основных операциях холодной объемной штамповки, конструировании штамповой оснастки и выборе отдельных типоразмеров оборудования и автоматических линий. Описаны свойства и особенности подготовки металла при штамповке деталей на прессах и автоматах.

Изложены данные по холодной и полугорячей штамповке заготовок из углеродистых и легированных сталей, а также цветных сплавов, требования к качеству готовых деталей, технико-экономические показатели.

Приведены расчетные формулы и графики для определения давлений на инструмент и деформирующих сил при различных формообразующих операциях. Даны понятия о автоматизации проектирования процессов холодной объемной штамповки.

Справочник предназначен для инженерно-технических работников машиностроительных предприятий, может быть полезен преподавателям и студентам вузов.

К 2704030000-605  
038 (01)-87

Подписное

ББК 34.623  
6П4.2

#### СПРАВОЧНИК СПЕЦИАЛИСТА

Марс Гизитдннович Амиров, Евгений Григорьевич Белков, Константин Николаевич Богоявленский и др.

#### КОВКА И ШТАМПОВКА

Справочник (в 4-х томах)

Том 3

#### Холодная объемная штамповка

Редактор И. И. Лесниченко. Художественный редактор С. С. Водниц. Оформление художника А. Я. Михайлова. Технический редактор Т. И. Андреева. Корректоры И. М. Борсайша, А. М. Усачева.

ИБ № 3337

Сдано в набор 25.04.86. Подписано в печать 15.09.86. Т-15387. Формат 60×90<sup>1/16</sup>. Бумага типографская № 1. Гарнитура литературная. Печать высокая. Усл. печ. л. 24,0. Усл. кр.-отт. 24,0. Уч.-изд. л. 30,24. Тираж 20 677 экз. Заказ 113. Цена 1 р. 90 к.

Ордена Трудового Красного Знамени издательство «Машиностроение», 107076, Москва, Строминский пер., 4.

Ленинградская типография № 6 ордена Трудового Красного Знамени Ленинградского объединения «Техническая книга» им. Евгении Соколовой Союзполиграфпрома при Государственном комитете СССР по делам издательства, полиграфии и книжной торговли. 193144, г. Ленинград, ул. Моисеенко, 10.

© Издательство «Машиностроение», 1987 г.

Глава 1. Общие вопросы технологии холодной объемной штамповки на прессах и автоматах

1) Характеристика и классификация процессов холодной объемной штамповки (Г. А. Навроцкий, В. А. Головин) . . . . .

2) Принципиальные схемы технологических процессов, основы их проектирования при штамповке на прессах (В. А. Головин) . . . . .

3) Принципиальные схемы технологических процессов, основы их проектирования при штамповке на одно- и многопозиционных автоматах (Г. А. Навроцкий, В. А. Головин) . . . . .

Глава 2. Основные параметры, схемы, особенности конструкции и работы автоматов для холодной объемной штамповки . . . . .

1) Однопозиционные и двухпозиционные автоматы для высадки стержневых деталей (Г. А. Навроцкий, Ю. А. Миропольский) . . . . .

2) Многопозиционные автоматы для объемной штамповки стержневых и коротких деталей и комбайны для полного изготовления деталей (Г. А. Навроцкий, Ю. А. Миропольский) . . . . .

3) Автоматы обрезные и для повторной высадки (Ю. А. Миропольский, С. Н. Позняков) . . . . .

4) Автоматы и полуавтоматы для накатки резьб и профилей (Ю. А. Миропольский, Э. П. Луговой) . . . . .

5) Автоматы проволоочно-гвоздильные (А. Г. Навроцкий, И. С. Калениченко, Л. С. Кохан) . . . . .

6) Автоматы для штамповки шариков и роликов (В. С. Солодяников) . . . . .

7. Оборудование для раскатки (Ф. А. Теплый) . . . . . 77

8. Автоматы универсально-гибочные и для изготовления пружинных шайб (Г. А. Навроцкий, Ю. К. Филиппов) . . . . . 83

9. Роторные автоматы и автоматические линии (И. А. Клусов) . . . . . 89

Глава 3. Холодная объемная штамповка на механических и гидравлических прессах . . . . . 96

1. Особенности штамповки на прессах (В. А. Головин) . . . . . 96

2. Производство заготовок, предварительная и промежуточная термическая обработка, подготовка поверхности (В. А. Головин) . . . . . 108

3. Отрезка и вырубка заготовок (С. С. Соловцов) . . . . . 116

4. Конструирование штампованных заготовок и деталей (В. А. Головин) . . . . . 121

5. Особенности технологии штамповки заготовок из сплавов цветных металлов и легированных сталей (В. А. Головин) . . . . . 147

6. Конструирование, изготовление и эксплуатация инструмента (В. А. Головин) . . . . . 164

7. Калибровка и чеканка (В. А. Головин) . . . . . 178

8. Примеры технологических процессов холодной и полугорячей объемной штамповки (В. А. Головин, И. Е. Семенов) . . . . . 181

Глава 4. Холодная объемная штамповка на автоматах . . . . . 196

1. Особенности технологических переходов (Ю. А. Миропольский, Ю. К. Филиппов, В. С. Солодяников) . . . . . 196

2. Продольная устойчивость заготовок при осадке, высадке и

редуцировании (И. К. Букин-Батырев, В. А. Кроха) . . . . .	221	6. Определение силы чеканки и калибровки (А. Г. Овчинников) . . . . .	298
3. Прогнозирование разрушения металла при холодной высадке (Г. А. Навроцкий, В. Г. Шибакон) . . . . .	229	7. Определение силы выдавливания рабочих полостей штампов и пресс-форм (Д. П. Кузнецов) . . . . .	299
4. Жидкие технологические смазки для холодной объемной штамповки и высадки на автоматах (Ф. С. Штейн) . . . . .	233	<b>Глава 6. Специализированные процессы формообразования заготовок и деталей</b> . . . . .	307
5. Твердосплавные инструменты для холодной объемной штамповки (В. С. Рыжованов) . . . . .	237	1. Редуцирование при изготовлении стержневых заготовок и деталей (В. М. Новиков, Ю. Ф. Филимонов) . . . . .	307
6. Примеры производственных процессов штамповки на автоматах (М. Г. Амиров, Р. К. Гареев, С. Я. Знаменников, И. Б. Нуркаев, Г. А. Навроцкий, Ю. А. Миропольский, Ю. К. Филиппов, Н. И. Решетнев, А. Т. Быкадоров) . . . . .	253	2. Выдавливание полостей технологической оснастки (А. И. Коган) . . . . .	314
<b>Глава 5. Упрочнение металлов и определение потребности силы деформирования</b> . . . . .	276	3. Накатка резьб и профилей (Ю. А. Миропольский, Э. П. Луговой) . . . . .	332
1. Упрочнение заготовок в процессе пластического формообразования деталей (В. А. Кроха) . . . . .	276	4. Определение потребной силы накатки наружной резьбы (А. З. Журавлев, Э. П. Луговой) . . . . .	343
2. Определение и учет напряжения течения при расчете потребной силы штамповки (Г. А. Навроцкий, В. А. Кроха) . . . . .	280	5. Холодная торцовая раскатка деталей (К. Н. Боговяленский) . . . . .	350
3. Определение силы отрезки, осадки, выдавливания и редуцирования (В. Я. Шехтер) . . . . .	283	6. Навивка пружин и гибка проволоки на автоматах (Г. А. Навроцкий, Е. Г. Белков) . . . . .	355
4. Определение силы высадки и двустороннего выдавливания. Высадка (Г. А. Навроцкий, В. А. Кроха) . . . . .	288	7. Штамповка стержневых крепежных деталей специальных видов (Л. С. Кохан, А. Г. Навроцкий) . . . . .	360
5. Определение силы выталкивания после высадки (Ю. А. Миропольский) . . . . .	297	<b>Глава 7. Обеспечение качества при разработке технологии и изготовлении деталей</b> . . . . .	363
		1. Применение ЭВМ при разработке технологии штамповки и конструировании штампов (И. К. Букин-Батырев) . . . . .	363
		2. Качество деталей (А. Л. Жаров) . . . . .	376
		Предметный указатель . . . . .	382

# Глава 1 ОБЩИЕ ВОПРОСЫ ТЕХНОЛОГИИ ХОЛОДНОЙ ОБЪЕМНОЙ ШТАМПОВКИ НА ПРЕССАХ И АВТОМАТАХ

## 1. ХАРАКТЕРИСТИКА И КЛАССИФИКАЦИЯ ПРОЦЕССОВ ХОЛОДНОЙ ОБЪЕМНОЙ ШТАМПОВКИ

Повышение точности и качества заготовок — одна из основных задач современной технологии машиностроения. Наиболее полно эта задача реализуется при использовании процессов, основанных на холодной пластической деформации. К числу наиболее прогрессивных процессов, основанных на холодной пластической деформации, относятся взаимно дополняющие друг друга процессы листовой и холодной объемной штамповки.

При холодной объемной штамповке достигается: деформационное упрочнение, отсутствие надрезов, направленность волокна вдоль конфигурации штампованной заготовки, улучшение микрогеометрии (по сравнению с обработкой резанием, литьем и горячей штамповкой), увеличение коэффициента использования металла (по сравнению с литьем и горячей штамповкой — на 30 % и более, по сравнению с обработкой резанием — в 2—3 раза). В среднем коэффициент использования металла составляет 0,90—0,93. Значительно снижаются трудоемкость и стайкоемкость. Процессы характеризуются высоким уровнем механизации и автоматизации, значительно опережая процессы литья и горячей штамповки. Применение многопозиционных штамповочных автоматов, а также установка на прессы многопозиционных штампов-автоматов обеспечивает повышение производительности в 5—10 раз и более по сравнению с современными автоматами для обработки резанием эквивалентных деталей.

Дальнейшее расширение области применения холодной объемной штамповки вместо обработки резанием, а

также литья и горячей штамповки может быть достигнуто улучшением эксплуатационных свойств, усложнением формы, увеличением абсолютных размеров (массы) штампуемых деталей. Значительным резервом технологии изготовления деталей сложной формы является сочетание холодной объемной штамповки с другими видами холодного деформирования — специальными видами обработки с локальными нагружениями (раскаткой, штамповкой качающимися и вращающимися инструментом и др.), листовой штамповкой (вытяжкой с утонением стенки и др.).

Задача технолога и конструктора — выбрать наиболее оптимальный вариант технологии, конструкцию инструмента, параметры оборудования. При решении этих вопросов целесообразно исходить из классификации операций холодной объемной штамповки (табл. 1).

Все операции в зависимости от характера преобладающего формоизменения разделены на 12 групп с индексами А, Б, В, Г, Д, Е, Ж, И, К, Л, М, Н, каждому из которых соответствует ряд с порядковым номером 1—12: А, Б, В — осадка, высадка, чеканка и их разновидности; Г, Д, Е — редуцирование, прямое выдавливание и их разновидности; Ж, И, К, Л, М, Н — выдавливание обратное, комбинированное, радиальное, вытяжка с утонением и др. Чтобы оценить варианты технологии не только по числу переходов, силовому режиму, и по сложности и конструкции инструмента, в табл. 1 под соответствующим индексом введен показатель условной сложности наладки (1—9 в порядке повышения сложности). Операции с использованием инструмента примерно одинаковой сложности объединены, и границы раздела выделены толстыми линиями. Каждая операция описана показателем сложности, индексом груп-

1. Классификация операций холодной объемной штамповки

Группа	Осадка, высадка, чеканка			Редуцирование, прямое выдавливание		
	А	Б	В	Г	Д	Е
	1	2	5	3	3	4
1						
2						
3						
4						

Продолжение

Группа	А	Б	В	Г	Д	Е
	2		5		7	
	5					
6						
7						
8						

Продолжение

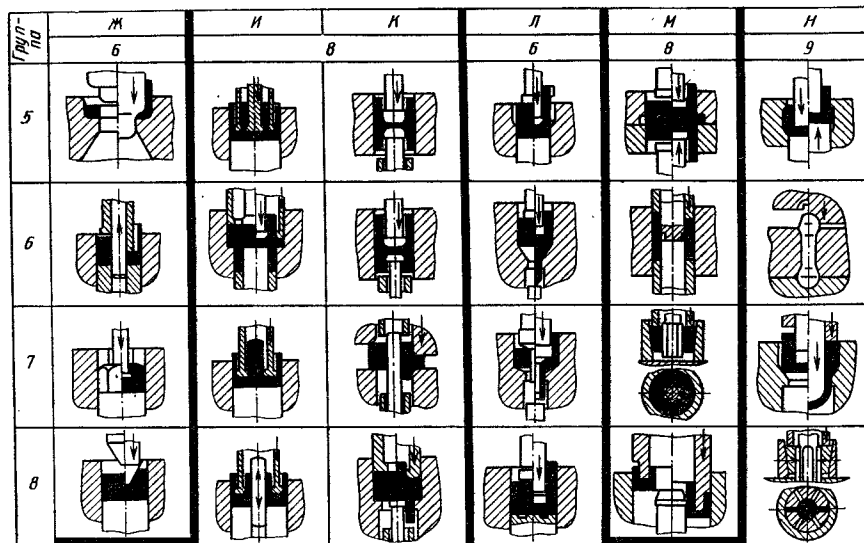
Группа	А	Б	В	Г	Д	Е
	2	7	9		7	
	9					
10						
11						
12						

Продолжение

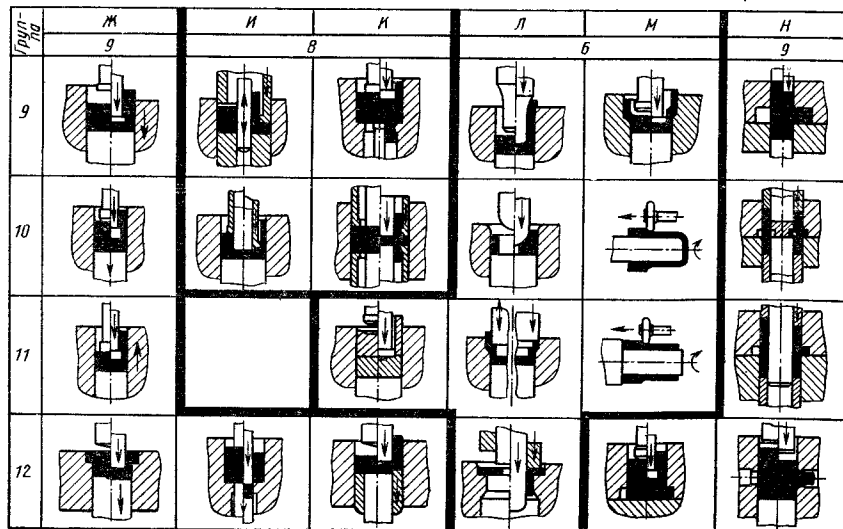
Выдавливание обратное, комбинированное, радиальное, вытяжка с утонением

Группа	Ж	И	К	Л	М	Н
	6	5		4		
	1					
2						
3						
4						

Продолжение



Продолжение



пы и порядковым номером (например, 2А9, 6Ж1, 5К3).

Ниже приведены характеристика и назначение операций холодной объемной штамповки.

#### Операции групп А, Б, В

А1 — открытая осадка (выравнивание торцов, увеличение поперечного сечения, калибровка по высоте заготовки);  
 А2 — расплющивание (изменение формы поперечного сечения заготовки);  
 А3 — закрытая осадка сплошного стержня (калибровка по высоте и диаметру, устранение овальности сечения и продольной кривизны заготовки);  
 А4 — разновидность операции А3 с удалением лишнего металла в торцовый заусенец;  
 А5 — разновидность операции А3 (образование наметок на торцах заготовки);  
 А6 — калибровка стержневой части заготовки с высадкой фланца;  
 А7 — калибровка заготовки по схемам операций А3, А4 с образованием фаски в нижней части;  
 А8 — калибровка расплющиванием (получение заготовок с малыми допусками на размеры поперечного сечения в двух взаимно перпендикулярных направлениях);  
 А9 — закрытая высадка в полостях пуансона и матрицы (образование местных утолщений различного сечения);  
 А10 — разновидность операции А9 (дополнительно формируется подголовок);  
 А11 — контурная осадка;  
 А12 — высадка шариков с истечением и без истечения металла в облой;  
 Б1 — закрытая объемная штамповка;  
 Б2 — закрытая высадка в пуансоне при  $H/D \leq 2,3$  (открытая осадка до соприкосновения боковой поверхности заготовки со стенками инструмента; далее закрытая осадка);  
 Б3 — закрытая высадка в матрице;  
 Б4, Б5 — закрытая высадка заготовок типа цилиндр с усеченным конусом или многогранная призма с усеченным конусом;  
 Б6 — высадка в подпружиненном пуансоне (большая часть заготовки направляется в цилиндрическое отверстие пуансона; деформирование осуществляется постепенно с помощью вы-

талкивателя, скользящего внутри пуансона; используется для набора металла перед заключительными операциями высадки при  $H/D > 4,5$ );  
 Б7 — открытая или закрытая высадка в полости пуансона и матрицы при  $H/D \leq 2,3$  (образование утолщений в средней части детали);  
 Б8 — высадка многогранной головки из заготовки с головкой типа цилиндра с усеченным конусом сверху;  
 Б9 — разновидность операции Б6 высадки многогранной головки;  
 Б10, Б11 — закрытая или открытая высадка сплошной части предварительно прошитой заготовки;  
 Б12 — высадка несимметричной головки в Г-образной полуматрице, полость которой касается заготовки;  
 В1 — высадка в подвижной матрице;  
 В2 — предварительная высадка в коническую полость пуансона;  
 В3 — высадка-осадка фланца без упора заготовки в выталкиватель;  
 В4 — предварительная высадка (придание головкам заготовок определенной формы, обеспечивающей заполнение металлом многогранных полостей при операциях Б8 и В7);  
 В5 — фасонирование части заготовки перед последующей высадкой эксцентрично посаженной головки;  
 В7 — высадка многогранной головки из заготовки типа многогранная усеченная пирамида;  
 В8 — разновидность операции Б3 (оформление подголовка);  
 В9 — высадка фланца на полой заготовке в штампе с подвижной матрицей;  
 В10 — закрытая осадка полой заготовки на оправке;  
 В11 — свободная осадка с выдавливанием на подвижной оправке (изготовление деталей с фланцем из заготовок в виде стакана);  
 В12 — формовка кольцевого закрытого бурга.

#### Операции групп Г, Д, Е

Г1, Г2 — прямое выдавливание полой детали из полой заготовки (без дна или с дном);  
 Г3 — прямое выдавливание полой детали;  
 Г5 — вытяжка полой заготовки из плоского проката с последующим прямым выдавливанием деталей типа ста-

2. Классификация деталей, получаемых холодной объемной штамповкой

Номер детали в группе	Детали стержневого типа						
	с головкой простой формы		с головкой сложной формы		со ступенчатой частью стержня	с фланцем в средней части	с коническими элементами
	01	02	03	04	05	06	07
09							
10							
11							
12							
13							

Продолжение табл. 2

Номер детали в группе	Детали осесимметричные лопы									
	гладкие	со ступенчатой частью лопастью	с отверстием в лопастях	с перемычкой	с наружным отверстием	с лопастями	с фланцем в верхней части	с фланцем в нижней части	с фланцем в средней части	с фланцем у открытого торца
	01	02	03	04	05	06	07	08	09	10
14										
15										
10										
20										
30										

Продолжение табл. 2

Номер группы	Детали осесимметричные полые						
	глазый	со ступенчатой полостью	с отверстием в полости	с левосторонней полостью	с надрезной полостью	с полым отверстием	с фланцем в верхней части
	01	02	03	04	05	06	07
				с левосторонней полостью	с фланцем в нижней части	с фланцем в средней части	с отверстием и закрытого торца
	08						10
04							
05							
06							
07							
08							

кан (исходная заготовка — круглая, шестигранная, квадратная);  
 Г6 — редуцирование полой заготовки (с дном, без дна);  
 Г7 — двустороннее редуцирование сплошного стержня (изготовление ступенчатых деталей типа валков, шпинделей и т. д.);  
 Г8 — редуцирование сплошной заготовки, совмещенное с посадкой головки;  
 Д1 — редуцирование сплошного стержня (обжатие одного из концов заготовки);  
 Д2 — разновидность операции Д1 (при последующих переходах и для получения деталей ступенчатой формы);  
 Д3 — закрытое редуцирование (обжатие одного конца заготовки, если свободная часть ее может получить некоторую деформацию);  
 Д4 — разновидность операции Д1 (обжатие конца полуфабриката с утолщением);  
 Г4 — открытое или закрытое редуцирование с образованием шлицев, зубьев, многогранного профиля;  
 Г9 — редуцирование вращающимися валками;  
 Г10 — прямое выдавливание с раздачей;  
 Г11 — разновидность операций Г1, Г2 с наложением растягивающей силы в направлении выдавливания, т. е. с натяжением;  
 Г12 — непрерывное прямое выдавливание через очко, образуемое опорой и канавкой вращающегося колеса под действием сил трения на поверхности контакта колеса и заготовки;  
 Д8 — сквозная прошивка сплошной заготовки (заготовки проталкиваются друг за другом);  
 Д7 — прямое выдавливание деталей типа стакан с отверстием в дне из кольцевой заготовки (форма поперечного сечения невыдавленной и выдавленной частей может быть различна);  
 Д5 — прямое выдавливание стакана со ступенчатой наружной поверхностью из сплошной заготовки;  
 Д6 — прямое выдавливание с осадкой;  
 Д10 — редуцирование кольцевой заготовки с последующей калибровкой;  
 Д11 — редуцирование или прямое

выдавливание в инструменте с подпружиненным контейнером;  
 Д12 — прямое выдавливание полой детали на подпружиненной оправке;  
 Е1, Е2 — прямое выдавливание цилиндрического или многогранного стержня (сечение заготовок — разнообразное);  
 Е3 — разновидность операций Е1, Е2 выдавливания ступенчатой детали;  
 Е4 — разновидность операций Е1, Е2 с оформлением шлицев, зубьев;  
 Е5, Е6 — прямое выдавливание по подвижной (подпружиненной) оправке;  
 Е7, Е8 — прямое выдавливание с формовкой многогранного полого отрезка из кольцевой или из сплошной заготовки;  
 Е9, Е10, Е11 — прямое и прямое совмещенное выдавливания из сплошной заготовки (Е10).

#### Операции групп Ж, И

Ж1, Ж2, Ж3, Ж4, Ж5 — обратное выдавливание цилиндрического стакана, стаканов с многогранной (зубчатой) внутренней поверхностью, ступенчатой внутренней и наружной поверхностями, отверстием в дне;  
 Ж6 — обратное выдавливание из кольцевой заготовки стакана с отверстием в дне;  
 Ж7 — обратное выдавливание стакана с многогранной наружной поверхностью из цилиндрической заготовки;  
 Ж8 — обратное выдавливание стакана с конической полостью;  
 Ж9 — обратное выдавливание со свободным или принудительным перемещением матрицы;  
 Ж10 — дифференцированное выдавливание в неподвижной матрице при движении пуансона и выталкивателя в одном направлении;  
 Ж11 — обратное выдавливание с наложением растягивающей силы, т. е. с противонапряжением;  
 Ж12 — обратное выдавливание с противонапряжением при неподвижном выталкивателе;  
 И1 — обратное выдавливание сплошного стержня постоянного сечения; перемещение металла относительно стенок инструмента, за исключением зоны контакта в области очага деформации, на «стационарной» стадии прак-



тически отсутствует; применяется при получении деталей простого и фасонного сечения;

И2 — обратное выдавливание стакана с многогранной (зубчатой) наружной поверхностью;

И3 — обратное выдавливание стакана с отростком небольшой высоты внутри полости; форма продольного сечения отростка — цилиндр, конус, элементы сферы и др.;

И4 — выдавливание многогранных стаканов из заготовок, полученных операциями Б4, Б5;

И5, И7, И8 — обратное совмещенное выдавливание деталей типа двухстенный стакан, стакан с отростком внутри, стакан с полым отростком;

И10 — обратное выдавливание тонкостенных стаканов из заготовок типа стакан; перед выдавливанием в полость полуфабрикатов вводится оправка, поджимаемая буфером;

И12 — обратное выдавливание в неподвижной матрице при движении пуансона и выталкивателя в одном направлении; заканчивается прошивкой дна стакана.

#### Операции групп К, Л

К1 — двухстороннее редуцирование; К2 — объемная открытая штамповка; Л1 — закрытая осадка, совмещенная с выдавливанием стержня (получение деталей типа стержень с головкой из заготовок, диаметр которых меньше диаметра контейнера);

К3, Л2, Л3, К7 — свободная осадка с выдавливанием сплошного или полого стержня;

К4, К5, К6, К8, К9, К10, Л6, Л7 — двухстороннее выдавливание (комбинированное);

Л5 — обратное выдавливание с оформлением фланца в условиях открытой прошивки;

Л9 — обратное выдавливание, совмещенное с раздачей верхней части детали;

Л10 — штамповка внутренней поверхности кольцевой заготовки с круговым поперечным выдавливанием металла к центру;

К11 — обратное выдавливание втулок со сквозной полостью;

К12 — обратное выдавливание полых деталей со сквозной полостью;

Л12 — отбортовка с прямым выдавливанием металла фланца.

#### Операции групп М, Н

М1, М2 — вытяжка с утонением стенок цилиндрического стакана;

М3 — разновидность операции М1 с уменьшением внутреннего диаметра заготовки;

Н1 — разновидность операции М3 с изменением сечения полости;

Н2 — вытяжка с утонением при местной вытяжке из плоской заготовки;

Н3 — вытяжка с утонением при местной вытяжке из плоской заготовки на ступенчатой оправке;

М5 — разновидность операций К4—К10, Л6—Л7 в сочетании с круговым поперечным выдавливанием;

Н5 — обратное выдавливание с вытяжкой стакана при обратном ходе пуансона;

М7 — радиальное выдавливание втулок с внутренними гранями и зубьями;

Н7 — вытяжка с утонением при наложении сжимающей силы;

М8 — вытяжка с утонением внутренней стенки двухстенного стакана;

Н8 — радиальное выдавливание; М10, М11 — ротационная вытяжка прямая и обратная;

М6, Н9, Н10, Н11, М12 — поперечное круговое выдавливание (высадка выдавливанием);

Н12 — выдавливание поперечное канальное.

Классификация деталей, получаемых холодной объемной штамповкой, приведена в табл. 2. Классификация обобщает технологические возможности прессов и автоматов. Номера групп по вертикали и подгрупп по горизонтали даны в порядке возрастания сложности технологии и конструктивного оформления инструмента.

## 2. ПРИНЦИПАЛЬНЫЕ СХЕМЫ ТЕХНОЛОГИЧЕСКИХ ПРОЦЕССОВ, ОСНОВЫ ИХ ПРОЕКТИРОВАНИЯ ПРИ ШТАМПОВКЕ НА ПРЕССАХ

При производстве штампованных заготовок (заготовок и готовых деталей) холодной объемной штамповкой на

прессах применяют однопозиционную и многопозиционную штамповку.

При однопозиционной штамповке на прессах наиболее полно используется технологическая деформируемость заготовок, так как между операциями могут осуществляться разупрочняющая термическая обработка (РТО), возобновление подмазочного слоя и слоя смазочного материала. Выбор технологии подготовки поверхности состава смазочного материала не зависит от конструктивных особенностей штампа и тем более от конструктивных особенностей пресса. Штамповка на прессах позволяет получать конструктивные элементы заготовок с помощью выдавливания (поперечного, радиального и совмещенного), устанавливая специальные устройства для регулирования напряженного состояния течения металла. Решить эти задачи при использовании одно- и многопозиционных прессов-автоматов, как правило, трудно.

Штамповку на прессах допускается применять при различных серийности производства, конструкциях и размерах штампованных заготовок. Но рентабельность достигается при строго ограниченном числе формоизменяющих операций. При сложной форме деталей сокращение числа операций обеспечивается применением комбинированных процессов (совмещенного выдавливания, прямого выдавливания и высадки и др.). При пониженной деформируемости заготовок, недостаточной пластичности и сильно упрочнении материала процесс формоизменения разделяется по сечению заготовки на несколько переходов с промежуточными отжигами. Для однопозиционной штамповки применяются механические (кривошипные и кривошипно-коленные) и гидравлические прессы. По технологическим требованиям и условиям механизации и автоматизации (привод бункерных устройств механизмы подачи и выгрузки и т. п., синхронизация и сочетание во времени рабочих ходов пуансона и выталкивателя, транспортирующие и другие вспомогательные механизмы) останов пресса при нарушении процесса) штамповке выдавливанием, выдавливанием

в сочетании с высадкой и редуцированием в наибольшей степени соответствуют специализированные прессы для холодного выдавливания.

Конструкция современных однопозиционных прессов для холодного выдавливания в наибольшей степени отвечает требованиям получения высокого качества штампованных заготовок, улучшения условий работы штампа и устойчивости технологического процесса штамповки в целом. У прессов минимальные размеры стола, скорость движения ползуна соответствуют заданной скорости деформирования (обычно 60—160 мм/с); повышенные продольная и поперечная жесткость; отсутствуют угловые деформации; незначительны отклонения от плоскостности стола и ползуна (до 0,06 мм на 1 м), от параллельности плоскости стола и нижней плоскости ползуна (до 0,05 мм на 300 мм), от перпендикулярности хода ползуна и плоскости стола (до 0,06 мм на длине 150 мм). Указанные конструктивные особенности прессов для холодной объемной штамповки позволяют значительно упростить конструкцию штампа, в частности не предусматривать направление пуансона по матрице при выдавливании полостей, что значительно снижает расходы на инструмент, а уменьшение размеров матриц и особенно пуансонов по высоте повышает их стойкость. Прессы для холодного выдавливания можно применять при различной серийности производства. При мелкосерийном производстве особое внимание уделяется вопросам типизации деталей и узлов штампа. В зависимости от номенклатуры деталей универсальные блоки штампов со сменными пакетами изготавливают двух—четыре типоразмеров. Изготовление широкого ассортимента деталей достигается путем быстрой переналадки легкосъемных и взаимозаменяемых пакетов. В этом случае изготавливают только два—четыре блока штампов, которые служат несколько лет. Универсальность штампов в значительной степени увеличивается, если типовые блоки соответственно приспособлены для групп деталей, которые дополнительно разделены на подгруппы с учетом их размеров в плане

и по длине. При крупносерийном производстве в целях повышения производительности устанавливают многоместные штампы, в которых одновременно штампуются несколько одинаковых деталей (обычно две или три).

Для штамповки заготовок относительно небольшой длины или высоты  $H/D < 0,5$ , т. е. для плоскостной калибровки и других операций (если требуются небольшие ходы рабочего инструмента и выталкивателя) применяют чеканочные прессы. При решении получить низкие детали методами холодной пластической деформации необходимо сравнить эффективность применения обычных способов холодной штамповки со способами холодного объемного деформирования локальным нагружением с применением качающегося и вращающегося инструмента.

Наиболее универсальными и легкопереналаживаемыми по номенклатуре штампуемых деталей, размерам в плане и по длине, технологической деформируемости исходных заготовок, требованиям к нагрузочному графику по длине хода являются гидравлические прессы. Значительным преимуществом гидравлического прессы является независимость допустимой силы от положения ползуна (пуансона). Это позволяет применять как вертикальные, так и горизонтальные гидравлические прессы для выдавливания удлиненных деталей, в том числе ступенчатых валов длиной до 1 м и более, массой до 10 кг и более.

Характерным также является жесткость прессы, простота наладки штампа, надежность и простота ограничения хода ползуна в зависимости от заданных значений допустимых сил и высотных размеров пресс-остатка (перемычки и т. п.). В ряде случаев необходимость снижения скоростей деформирования вызвана физической природой металла и технологическими особенностями процесса. При определенных условиях, зависящих от физической природы металла, активных и реактивных сил трения и соотношения поперечных размеров и толщины перемычки, процесс пластической деформации при холодном выдавливании прекращается, и наступает срез. Наибольшую опасность это яв-

ление представляет при совмещенном выдавливании заготовок, форма которых образована полым и сплошным стержнем и полостью, если диаметр полости равен или несколько больше диаметра стержня. Снижение скоростей деформирования создает условия для стабилизации процесса, так как сила выдавливания уменьшается по сравнению с силой при штамповке на автоматах не менее чем на 8—10%, а максимальная деформация сдвига соответственно увеличивается.

Снижение скорости деформирования дает положительный эффект также при заполнении различных элементов полости штампа путем радиального и бокового выдавливания. При выдавливании полостей глубиной более диаметра заметно повышается стойкость пуансонов. Однако обычные гидравлические прессы имеют малую производительность, механизация транспортных операций затруднена, вследствие чего их применяют только при мелкосерийном производстве. С учетом технологических преимуществ гидравлических прессов освоено производство быстроходных прессов (скорость деформирования до 4 мм/с и более, число ходов в минуту до 25—30). Конструкция таких прессов предусматривает возможность установки многоместных и многопозиционных штампов с универсальными блоками и механизацию транспортных операций.

Многопозиционные штампы устанавливают на специализированные прессы для холодного выдавливания (обычно механические, реже — гидравлические). Исходные заготовки получают в штампе для точной отрезки. В некоторых случаях при крупносерийном и массовом производстве отрезка заготовок, их калибровка и предварительное фасонирование проводятся на однопозиционном прессе-автомате (при диаметре заготовки до 22—25 мм). После этого заготовку подвергают РТО, очистке от окалины и загрязнений, покрытию носителем смазочного материала и смазыванию. В зависимости от сложности формы готовой детали и деформируемости заготовки проводится штамповка на одной или двух машинах. В некоторых

случаях на пресс устанавливают штампы с числом позиций 8—12, часть из которых используется для первой, а остальные для второй штамповки, а также два синхронно действующих механизма загрузки (бункера). При штамповке на многопозиционных штампах номенклатура деталей как по штампуемости материала, так и по форме и размерам значительно расширяется. Обеспечивается возможность штамповки деталей из сталей с повышенной прочностью (стали 35, 45, 40Х и др.), с диаметром до 100 мм и более и длиной до 1 м и более. По сравнению с однопозиционной штамповкой на прессе достигается более высокая механизация процесса и производительность, отсутствует резкое ограничение числа операций. Иногда в конструкции многопозиционных штампов предусматривают позиции для дополнительного смазывания заготовки по переходам. Таким образом, многопозиционная холодная объемная штамповка на прессах сочетает универсальность и высокие показатели механизации, автоматизации, а соответственно и высокую производительность. }

Для обеспечения высокой и стабильной стойкости инструмента и качества деталей, штампуемых на прессах, плоские поверхности и оси исполнительных механизмов машины должны быть ортогональными и сохранять ортогональность, плоскостность и прямолинейность в течение всего цикла, включая вспомогательный ход до момента начала штамповки, рабочий ход и возвращение всех механизмов в исходное положение. Точность размеров штампованных заготовок по высоте увеличивается, стойкость рабочих частей штампов, особенно пуансонов для выдавливания глубоких полостей, уменьшается с увеличением продольной жесткости станины и прессы в целом.

Точность направляющих и поперечная жесткость станины — важнейшие характеристики качества прессы, определяющие отклонения осей заготовки и частей штампа. Стол и ползун прессы должны быть достаточно жесткими против изгиба, иметь точные направляющие практически без зазоров.

К конструкции прессы, рассчитанного на возможность установки многопозиционного штампа, предъявляются дополнительные требования, исключающие взаимное влияние позиций штампа. Поперечная жесткость исполнительного механизма прессы для многопозиционной штамповки должна обеспечивать заданную точность позиционирования, исключать боковое смещение ползуна вследствие асимметрии нагрузки, определяемой как технологической, так и возможностью отсутствия заготовок на некоторых позициях штампа.

Технологический процесс изготовления штампованных заготовок и готовых деталей холодной объемной штамповкой состоит из разделительных, формоизменяющих и других операций (термической обработки, химической, электрохимической и механической обработки поверхности, гибки и пр.). В зависимости от физико-механических свойств и штампуемости материала заготовки, формы, размеров, назначения и объема выпуска деталей, типа и параметров применяемых прессов и штампов одни операции могут повторяться несколько раз, а другие, кроме формоизменяющих, — отсутствовать. Формоизменение осуществляется за одну или несколько операций, в каждой из которых могут быть использованы как простые, так и комбинированные процессы.

Технико-экономическая эффективность и успешное освоение процессов производства деталей, основанных на применении холодной объемной штамповки, определяются правильностью проектирования процесса. Технологический процесс проектируют поэтапно.

1. Анализ технологичности конструкции детали и ее отдельных элементов (форма, абсолютные размеры; материал, механические свойства, точность размеров, шероховатость поверхности и другие показатели качества) и разработка чертежа штампованной заготовки — основной исходный документ при проектировании технологического процесса. Однако при анализе предварительных и отработке окончательного вариантов тех-

нологии технолог совместно с конструктором должны откорректировать чертеж детали, если это позволяет улучшить технологичность детали, а соответственно упростить и сократить технологический цикл; увеличить стабильность процесса; сократить расходы на инструмент и повысить его стойкость; повысить уровень механизации и автоматизации выдавливания, предварительных, промежуточных и доделочных операций и т. п.

В процессе разработки чертежа штампованной заготовки технолог изучает условия работы детали, требования к ней и анализирует существующий процесс изготовления, на основании чего определяет целесообразность разработки и внедрения новой технологии. Если деталь изготавливают впервые, то необходимо сравнить различные варианты ее изготовления с обработкой резанием, горячей штамповкой, литьем и т. д. Основными технико-экономическими показателями при предварительном обосновании являются: коэффициент использования материала, объем выпуска и трудоемкость изготовления деталей.

2. Расчет объема заготовки по чертежу заготовки, выбор формы и размеров исходного материала (пруток, лист и т. д.) по сортаменту, выпускаемому промышленностью.

3. Определение технологических операций подготовки материала (травление, обдирка, правка, термическая обработка и т. п.).

4. Выбор способа разделения исходного металла на заготовки (отрезка в штампе на прессе или ножницами, резка на пилах и т. д.).

5. Выбор технологии подготовки заготовки к выдавливанию (калибровка, образование фасок, термическая обработка, подготовка поверхности и т. д.), составление технических условий на заготовку.

6. Разработка технологического процесса формоизменения с определением числа операций, целесообразности их совмещения или последовательного проведения, расчет переходов с определением единичных и суммарных деформаций, удельных и полных технологических сил на основе использования диаграмм пластичности и

кривых упрочнения. Особое внимание необходимо обратить на равномерность деформации в различных элементах и объемах поковки и соответственно возможность концентрации напряжений, значение дополнительных растягивающих напряжений, что может привести к ухудшению качества продукции (короблению, неоднородности структуры, снижению прочности, появлению микро- и макротрещин).

При разработке технологических процессов штамповки деталей сложной формы рассматривают целесообразность применения совмещенного и других комбинированных процессов (высадки и редуцирования и др.), анализируют возможные варианты кинематики движения инструмента и течения металла и регулирования напряженного состояния в очаге деформации с целью улучшения качества детали и характеристик технологической деформируемости. При штамповке на прессах необходимо стремиться к уменьшению числа переходов, снижению нагрузок на инструмент путем оптимизации кинематики движения инструмента и течения металла, а также напряженного состояния в очаге деформации, отсутствию промежуточных операций.

На основании результатов разработки процессов формоизменения уточняются: а) профиль, сортамент, способ получения заготовки и необходимость ее калибровки (прокатки, пресования, волочения), состояние (горячекатаное, холоднотянутое, отожженное и т. д.) и показатели качества (механические свойства; наличие поверхностных дефектов в виде наклепов, плен, волосовин и пр.) исходного материала; б) способ разделения исходного материала на заготовки; в) необходимость и режимы проведения предварительной, промежуточной и окончательной термической обработки, калибровки заготовок, очистки поверхности и ее подготовки к выдавливанию, а также других вспомогательных операций; г) технические условия на исходную заготовку (размеры и их допуски, механические свойства, наличие фасок, калибровка торцов и т. п.).

7. Выбор конструкции и расчет размеров рабочих деталей инструмента для штамповки (пуансонов, матриц, оправок); особое внимание уделяется форме, точности размеров, шероховатости поверхности деформирующих частей рабочих деталей; разработка технического задания на проектирование штампа. Для успешного внедрения процесса холодной объемной штамповки необходимо, чтобы все работы по проектированию, изготовлению и отладке штампа проводились при непосредственном участии и руководстве технолога, разрабатывающего технологический процесс штамповки и задание на проектирование штампа.

8. Разработка технологических требований к оборудованию для формоизменения (сила и график нагрузок, величина хода, наличие и сила выталкивателей, длина и конструкция направляющих и т. д.), а также для проведения предварительных, промежуточных и доделочных операций; выбор необходимого оборудования согласно гнпажу, выпускаемому промышленностью; разработка технического задания на средства механизации, автоматизации процессов и охраны труда при штамповке и других операциях, а также мероприятий по охране окружающей среды. Необходимо отразить важнейшие направления научно-технического прогресса: разработку и внедрение гибких производственных систем (гибкой технологии), автоматизированных систем управления технологическими процессами, использование промышленных роботов.

Однако при организации новых специализированных участков и цехов для холодной объемной штамповки, особенно для производства деталей с повышенными размерами (диаметр 50—100 мм и более) и массой (1—3 кг и более), необходимо создавать технологические комплексы, а при крупносерийном и массовом производстве — автоматы и автоматические линии, удовлетворяющие современным требованиям технологии, механизации и автоматизации, охраны труда и охраны окружающей среды, а не выбирать их по каталогам ранее созданных видов оборудования.

### 3. Примерные относительные затраты (%) при различных видах штамповки

Затраты	Штамповка		
	холодная	полугорячая	горячая
На материал	80	56	33
На инструмент	4	6	12
На нагрев	—	5	10
На заработную плату	4	14	14
На цеховые расходы	6	13	26
Прочие	6	6	5

9. Расчет технико-экономической эффективности перехода от существующего процесса производства детали к холодной объемной штамповке. Сравнительная оценка эффективности различных способов производства заготовок.

При сравнительной оценке эффективности различных способов производства заготовок основными характеристиками обычно служат:

коэффициент использования материала (КИМ), который при холодной объемной штамповке в среднем составляет 0,9—0,98, полугорячей штамповке 0,8—0,9, горячей штамповке (с учетом технологических отходов) 0,5—0,75, обычных способах литья 0,6—0,75, точном литье 0,8—0,9, обработке резанием 0,3—0,6;

производительность, которая по сравнению с обработкой резанием при холодной объемной штамповке на прессах больше в 10—15 раз, горячей прокатке (поперечно-винтовой, поперечно-клиновой, поперечной) — в 8—12 раз, полугорячей штамповке — в 5—10 раз, горячей штамповке — в 3—5 раз. Примерные относительные затраты при различных способах штамповки заготовок приведены в табл. 3.

Важными критериями оценки эффективности являются также расход инструмента и эксплуатационные свойства детали (прочность, пластичность,

#### 4. Относительная эффективность (%) различных видов штамповки (при оптимальных областях их использования)

Показатель	Штамповка <sup>2</sup>		
	холодная	горячая	полугорячая
Материал	60—20	110—70	70—20
Трудоемкость штамповки	30—5	70—40	60—20
Инструмент	180—80	250—150	200—100
Расход энергии на обработку	180—220	300—400	200—280
Срок службы детали <sup>1</sup>	Св. 160	Св. 125	Св. 150

<sup>1</sup> При сравнении с литьем эффективность дополнительно увеличивается.

<sup>2</sup> Эффективность обработки резанием принята равной 100 %.

ударная вязкость, герметичность и др.) Последние, как правило, не учитываются, хотя вследствие повышения эксплуатационных свойств деталей, снижения их металлоемкости фактическая эффективность от улучшения эксплуатационных характери-

#### 5. Примерный расход энергии в зависимости от способа производства заготовок

Способ производства заготовок	Расчетный КИМ	Расход энергии на производство, Дж/кг			Суммарный расход энергии (Дж/кг) при КИМ	
		стали	проката	заготовок	1	соответствующем данному процессу
Обработка резанием	0,50	36	3	1	40	80
Штамповка:						
горячая	0,70	36	3	3	42	61
полугорячая	0,85	36	3	2	41	48
холодная	0,92	36	3	2	41	44

стик может не уступать значимости других основных, а иногда и превосходить все характеристики, вместе взятые. Наилучшие показатели (табл. 4) имеет холодная объемная штамповка, возможности которой особенно широки при сочетании с термической обработкой.

При сравнительной оценке необходимо учитывать расход энергии не только при данном виде производства заготовок, но и на воспроизводство металла из образующихся отходов. Расход энергии в зависимости от способа производства заготовок приведен в табл. 5. Расход энергии при изготовлении заготовок горячей штамповкой принят по нижнему пределу, а КИМ при горячей штамповке и обработке резанием — по верхнему. Несмотря на это, суммарный расход энергии с учетом КИМ при холодной и полугорячей штамповке значительно ниже, чем при горячей штамповке и особенно при обработке резанием.

Методику подсчета экономической эффективности процессов холодной объемной штамповки и других способов производства точных заготовок необходимо совершенствовать с учетом расходов не только в машиностроении но и в металлургии и при эксплуатации машины.

Наряду с холодной, теплой и полугорячей объемной штамповкой на основе применения различных схем формоизменения и регулирования напряженно-деформированного состояния ме-

талла в полости штампа, значительным резервом расширения технологических возможностей холодного объемного деформирования является поиск, разработка и внедрение процессов с принудительной локализацией деформации, при которых поверхность контакта инструмента и металла уменьшена в 2—3 раза и более.

К числу наиболее перспективных процессов с принудительной локализацией деформации относятся: ротационное выдавливание, при котором осуществляется деформация вращающейся заготовки шариковым или роликовым инструментом; можно получать тонкостенные детали с широким интервалом диаметров и длин из сплавов цветных металлов, углеродистых и легированных сталей;

обкатка, при которой осуществляется деформация неподвижной заготовки, инструмент совершает поступательное движение и одновременные движения обкатки (качения), перемещаясь по верхнему торцу заготовки; можно обкатывать боковые поверхности стержневых и полых ступенчатых деталей диаметром до 250 мм и более длиной до 3000 мм;

поперечно-клиноватая прокатка и раскатка; можно получать ступенчатые детали, детали с резьбой, шлицевыми и зубчатыми конструктивными элементами; торцовая раскатка ступенчатых заготовок и непосредственно из труб и прутков позволяет совмещать обработку нескольких поверхностей заготовки, получать крупногабаритные детали, производство которых на основе высадки и выдавливания практически невозможно; осуществлять процесс с весьма значительными деформациями (до 95 %) даже из труднодеформируемых материалов, совмещать формоизменение и отделение штампованных заготовок от исходного проката, сокращая расход металла на 25 % и более;

деформирование качающимся инструментом, которое позволяет получать детали типа дисков, шайб с буртами, зубчатых колес, осуществлять вытяжку с утонением и выдавливание глубоких полостей при значительном сокращении нагрузок на инструмент.

Сочетание процессов с принудительной локализацией деформации и холодной, а также теплой и полугорячей штамповки позволяет дополнительно расширить размеры, массу и толщину стенки детали, увеличить сложность наружного и внутреннего контуров.

### 3. ПРИНЦИПИАЛЬНЫЕ СХЕМЫ ТЕХНОЛОГИЧЕСКИХ ПРОЦЕССОВ, ОСНОВЫ ИХ ПРОЕКТИРОВАНИЯ ПРИ ШТАМПОВКЕ НА ОДНО- И МНОГОПОЗИЦИОННЫХ АВТОМАТАХ

В промышленности применяют две основные схемы технологических процессов.

Процесс производства деталей по первой схеме состоит из четырех основных этапов: 1) разделка проката на мерные заготовки; 2) разупрочняющая термическая обработка заготовок; 3) подготовка поверхности заготовок; 4) штамповка. Штамповка при первой схеме осуществляется, как правило, на вертикальных прессах с установкой одно- или многопозиционного штампа.

Процесс производства деталей по второй схеме состоит из трех основных этапов: 1) разупрочняющая термическая обработка проката; 2) подготовка поверхности проката; 3) штамповка. Штамповка при второй схеме проводится на одно- или многопозиционных автоматах, на которых прокат подвергают правке и подают на позицию отрезки, а затем мерную заготовку передают на штамповку.

В зависимости от конкретных условий производства (объема выпуска, размеров и сложности формы детали, деформируемости заготовок) схемы можно упрощать и усложнять, совмещать и применять последовательно. Штамповка на автоматах так же как и на прессах, может быть однопозиционной и многопозиционной.

Однопозиционные автоматы, совмещающие отрезку и одну штамповочную позицию, применяют для получения деталей простой формы, как

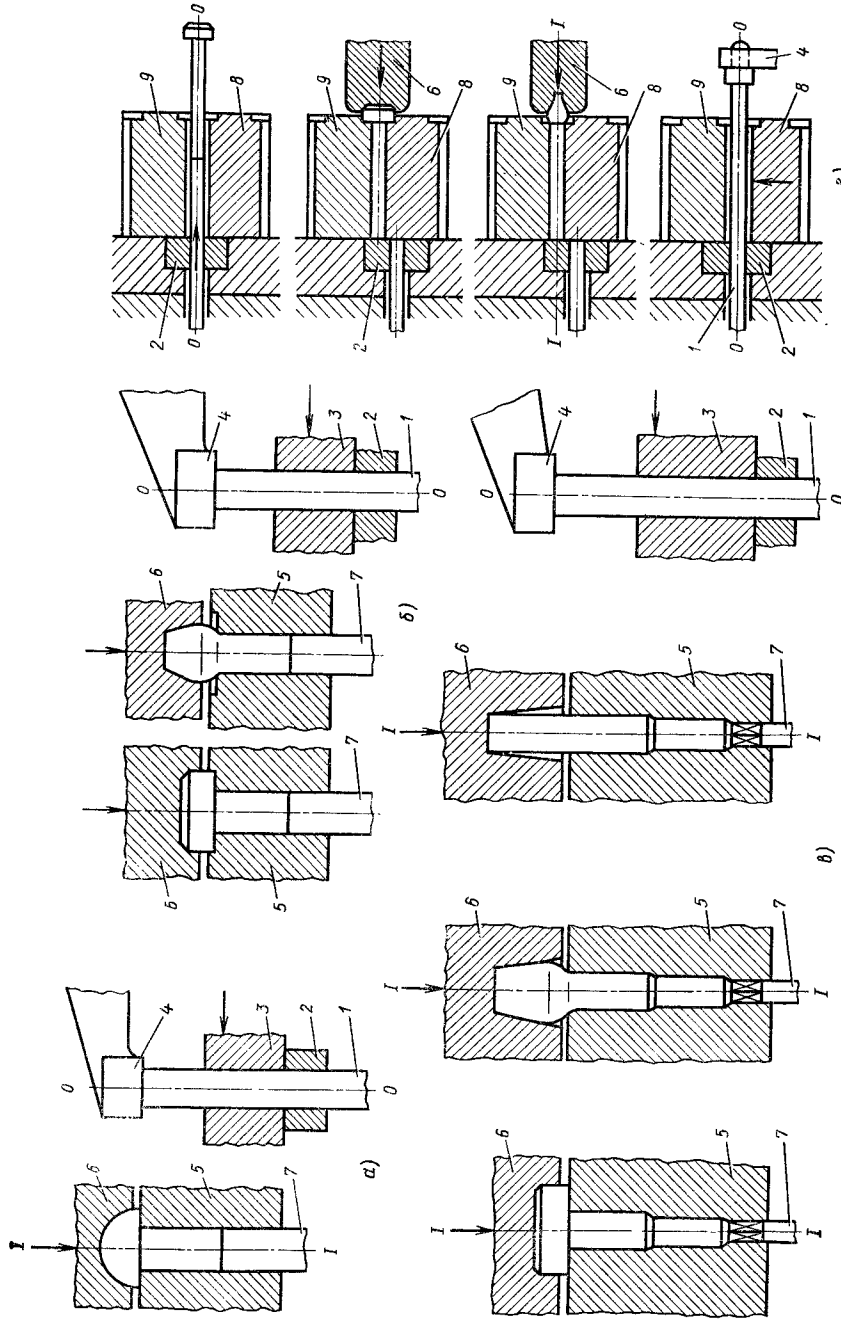


Рис. 1. Принципиальные схемы холодной объемной штамповки на однопозиционных автоматах:

*a* — одноударная высадка в цельной матрице; *b* — двухударная высадка в цельной матрице; *в* — трехударная высадка в цельной матрице; *г* — двухударная высадка в разъемной матрице; *1* — прокат; *2* — отрезная матрица; *3* — нож; *4* — упор; *5* — цельные матрицы; *6* — пуансоны; *7* — выталкиватели; *8* и *9* — выталкиватели; *0-0* — линия подачи; *I-I* — линия штамповки

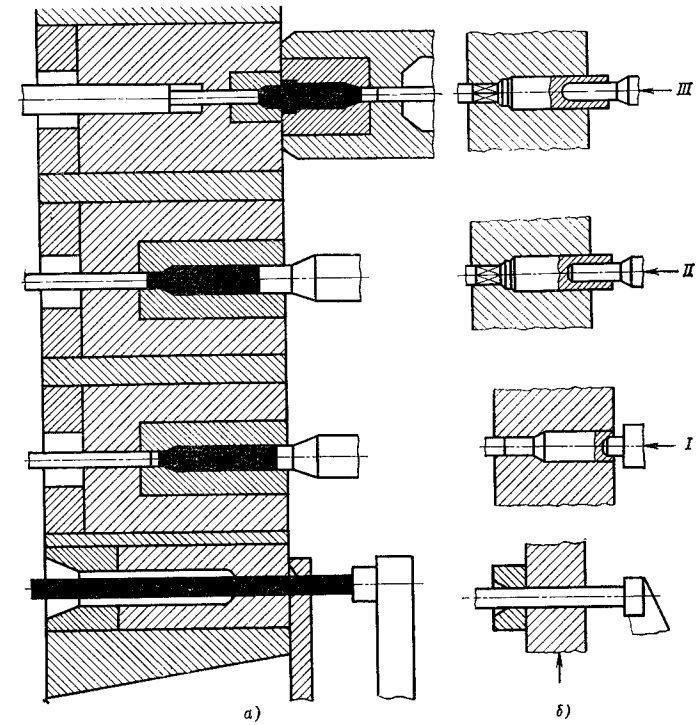


Рис. 2. Принципиальные схемы холодной объемной штамповки на многопозиционных автоматах:  
*a* — многопозиционная одноударная штамповка (на каждой позиции имеется одна матрица и один пуансон); *b* — многопозиционная двухударная штамповка (на второй позиции штамповка проводится в одной матрице последовательно двумя пуансонами)

правило высадкой, а также для получения калиброванных или калиброванных и фасонированных заготовок для последующей одно- или многопозиционной штамповки на прессах.

Однопозиционные автоматы применяют с цельной (рис. 1, *a-в*) и с разъемной матрицами (рис. 1, *г*). На автоматах с цельной матрицей осуществляют высадку и прямое выдавливание. Одновременно с высадкой можно проводить однократное редуцирование части стержня (в основном под накатывание резьбы), образовывать фаски, выемки и т. п. На автоматах с разъемной матрицей можно также осуществлять операции плоскостной и гибки стержня заготовки.

Многопозиционные автоматы (рис. 2, *a*) имеют несколько штамповочных позиций (обычно три—пять). Автоматы применяют для производства деталей относительно сложной формы.

Особенности штамповки на многопозиционных автоматах:

автоматизация процесса, заложенная в конструкцию машины, обеспечивающая повышение производительности по сравнению с обработкой резанием на автоматах в 10—15 раз и в отдельных случаях (гайка крепления двояных колес грузовых автомобилей и др.) в 80—100 раз;

возможность дозирования объема заготовки путем подналадки отрезного устройства, а соответственно возмож-

ность стабилизации работы инструмента на штамповочных позициях; может быть применена также калибровка проката непосредственно перед подачей в автомат;

возможность и простота оснащения автомата дополнительными устройствами для осуществления пластической деформации и обработки резанием, для образования элементов конструкций деталей, которые не могут быть получены или их нецелесообразно получать на штамповочных позициях автомата (накатка резьбы, подрезка торцов, обкатка и др.); дополнительные устройства позволяют получать детали не только законченной геометрической формы, но и осуществлять типовые сборочные операции (установку пружин, запрессовку пластмассовых втулок и т. п.).

Целесообразно не сокращать число операций формоизменения, а разделять процесс формоизменения на несколько операций как по сечению, так и последовательно по объему заготовки, чтобы улучшить условия работы инструмента. Конструкция заготовки после каждой формоизменяющей операции должна обеспечить надежность ее захвата механизмом переноса и подачи на следующую позицию.

К наиболее распространенным деталям, получаемым холодной объемной штамповкой на многопозиционных автоматах, относятся детали, конструктивным элементом которых является многогранник — болты, стандартные гайки простой формы и гайки специального назначения (накидные, крепления колес грузовых автомобилей и др.). Штамповка таких деталей при серийном и массовом производстве осуществляется на многопозиционных автоматах при размере многогранника «под ключ»  $S$  до 25—30 мм.

При производстве болтов многогранную головку получают: 1) открытой высадкой круглого фланца с последующей обрезкой граней (рис. 3); 2) образованием многогранной головки, совмещаемым с образованием полости; 3) набором металла в усеченный конус и образованием многогранной головки штамповкой. Вторую и третью схему иногда совмещают (рис. 4).

Во всех случаях участок болта для

последующей накатки резьбы получают редуцированием. При массовом производстве накатку резьбы осуществляют на накатном устройстве. Фаску получают либо при штамповке, либо с помощью вращающихся резовых головок, встраиваемых в автомат. Штамповка по первой схеме не связана с потерей металла, но удорожает штамповочный инструмент и обычно удлиняет технологический цикл штамповки. Использование второй схемы обеспечивает значительно более высокое качество; она особенно предпочтительна для крепежных деталей повышенного качества из сталей повышенной прочности. Все короткие полые детали, содержащие в качестве конструктивного элемента многогранник, по конструктивно-технологическому признаку можно разделить на четыре основные группы:

1) гладкие полые многогранные детали со сквозной или глухой полостью; 2) детали с фланцами с глухой или сквозной полостью; 3) детали, имеющие многогранные призмы и пирамиды, плавно переходящие в цилиндр большего или меньшего диаметра относительно размера под ключ  $S$ ; 4) гайки, форма которых подобна форме многогранных призм со сферическими, коническими и другими подобными им конструктивными элементами, т. е. имеющие хвостовики переменного сечения по длине. Соотношения высот цилиндрической и многогранной частей деталей второй и третьей группы изменяются в широких пределах. У деталей первой и четвертой группы высота многогранника  $H$  задается как функция диаметра полости  $d_{II}$ . Для обычных гаек  $H = (0,7 \div 0,8) d_{II}$ , а для гаек, работающих при повышенных нагрузках,  $H = (1,2 \div 1,6) d_{II}$ .

Конструктивно-технологические требования к многопозиционным автоматам для холодной объемной штамповки коротких деталей сложной формы обусловлены особенностями расчета переходов:

минимизацией деформационного упрочнения заготовки, подаваемой на основные формоизменяющие операции; последовательным по объемам формоизменением, чтобы объем металла, подвергаемого формоизменению, на по-

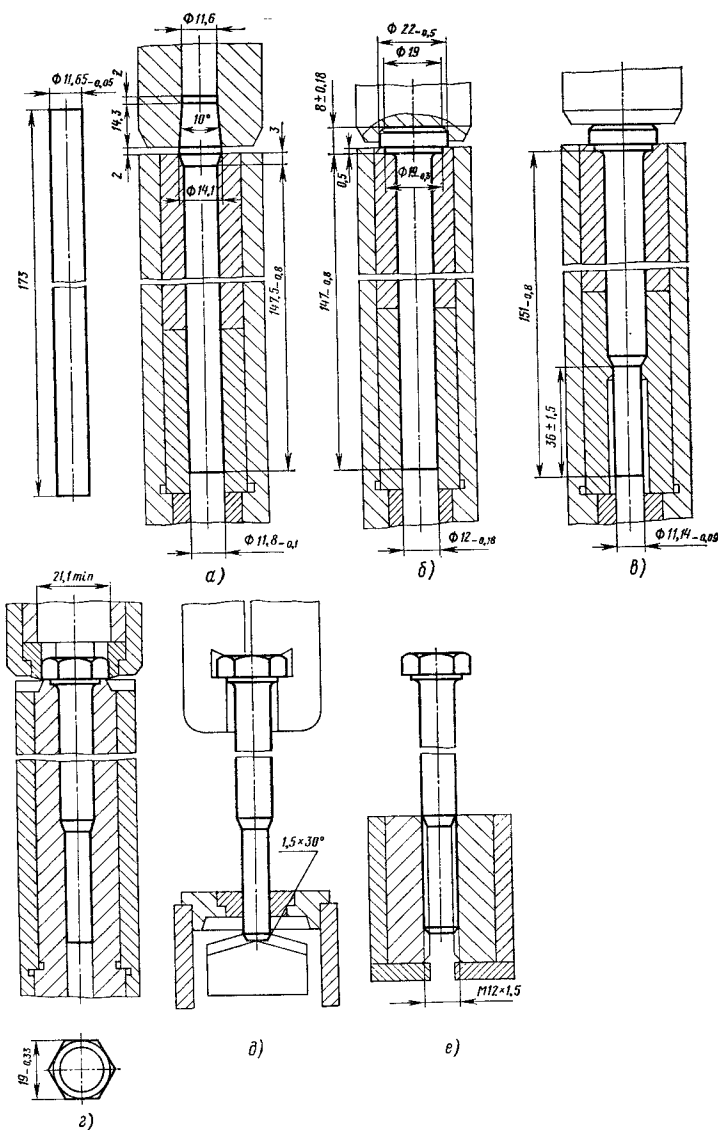


Рис. 3. Переходы и наладка рабочего инструмента при штамповке болта с образованием граней обрезкой на четырехпозиционном автомате с устройствами для подрезки торца и накатки резьбы:

*a* — первая позиция: набор металла в головку высадкой; *b* — вторая позиция: высадка головки; *c* — третья позиция: редуцирование стержня под накатку резьбы; *d* — четвертая позиция: образование граней обрезкой; *e* — накатка резьбы

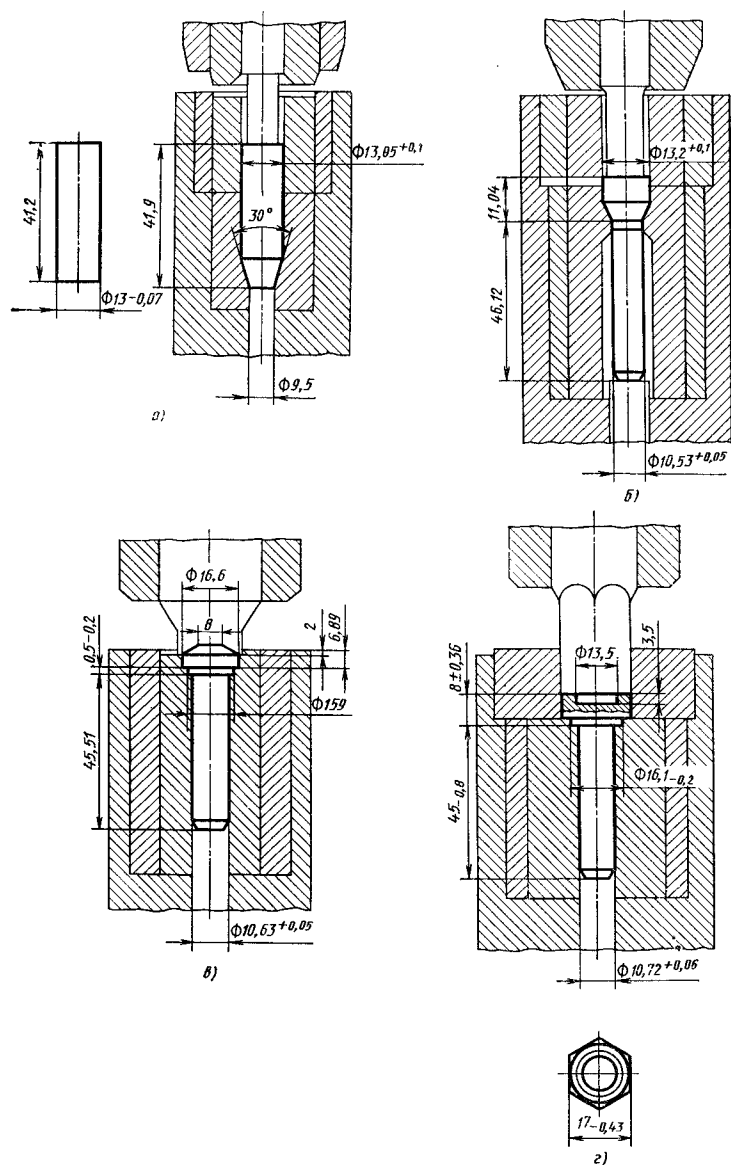


Рис. 4. Переходы и наладка рабочего инструмента при штамповке болта с формованием головки:

а — прямое выдавливание фаски; б — редуцирование стержня под накатку резьб; в — набор металла в усеченный конус; г — образование шестигранника полузакрытой прошивкой

следующей операции имел относительно небольшое упрочнение, что достигается применением высадки, прямого и обратного выдавливания, а также использованием на определенных этапах формоизменения кантовки заготовки;

оптимальным соотношением размеров заготовки и получаемой детали, необходимым для четкого оформления граней, сочетаемым с кантовкой для четкого оформления других конструктивных элементов детали (фасок, торцов и др.);

регулированием кинематики течения металла в полости штампа путем оптимизации геометрии заготовки, подаваемой на позицию, и рабочих частот штампа на данной позиции.

Особенности расчета переходов многопозиционной штамповки коротких деталей сложной формы позволяют сформулировать конструктивно-технологические требования к многопозиционным автоматам. На автоматах должны обеспечиваться:

1) полузакрытая отрезка заготовок; отклонения по длине, а соответственно и по объему особенно сильно проявляются при отрезке и последующей штамповке коротких деталей; для снижения деформационного упрочнения заготовки, поступающей на формоизменение, необходимо максимально приблизить диаметр исходного прутка к диаметру отрезанной заготовки и сократить отклонения объема заготовки, которые вызывают снижение качества, повышенный расход металла и повышают удельные силы, особенно при высадке и калибровочных операциях, на 25—30 % и более;

2) кантовка заготовки на 180° при переносе на любую формоизменяющую позицию, что расширяет технологические возможности автомата для получения сложных конструктивных элементов и оформления переходов поверхности и повышения точности деталей; деформационное упрочнение распределяется между торцами, что является предпосылкой для повышения стойкости инструмента, увеличения производительности автомата и снижения себестоимости детали в целом;

3) возможность установки съемников в пуансонов и втулочных выталки-

вателей из матриц на всех штамповочных позициях, что необходимо для гарантии оставления заготовки в матрице при отходе пуансона, возможности получения полости с применением как обратного, так и прямого выдавливания, в сочетании с кантовкой при переносе с позиции на позицию;

4) заданная точность позиционирования матрицы и пуансона на протяжении гарантийного срока эксплуатации автомата;

5) число штамповочных позиций (не считая позиции отрезки) равно пяти; это не только расширяет технологические возможности автомата, но и позволяет более оптимально применительно к стойкости инструмента и качеству детали разделять процесс деформации по длине и сечению заготовки;

6) индивидуальный привод механизмов для переноса заготовки, выталкивания из матрицы и отрезки непосредственно от коленчатого или промежуточного вала в зависимости от размера автомата;

7) наличие устройств для предохранения от перегрузки механизмов переноса, отрезки, выталкивания заготовки и подачи светового сигнала на пульт управления; особое внимание необходимо уделить контролю сил штамповки; превышение заданных сил не вызывает повышения качества и точности деталей, а лишь снижает стойкость инструмента и нарушает нормальные условия работы механизмов автомата;

8) подача смазочного материала на штамповочные позиции, его совместимость со смазочно-охлаждающей жидкостью и их последующая регенерация.

На рис. 5—7 представлены переходы технологических процессов холодной объемной штамповки коротких деталей сложной формы, осуществляемых на пятипозиционных автоматах с заданными конструктивно-технологическими параметрами. При штамповке накидной гайки на первой позиции (рис. 5, а) происходит калибровка высадкой и образованием усеченного конуса прямым выдавливанием. Деформация в цилиндрической части незначительна ( $\epsilon \approx 0,09$ ). При переносе на вторую

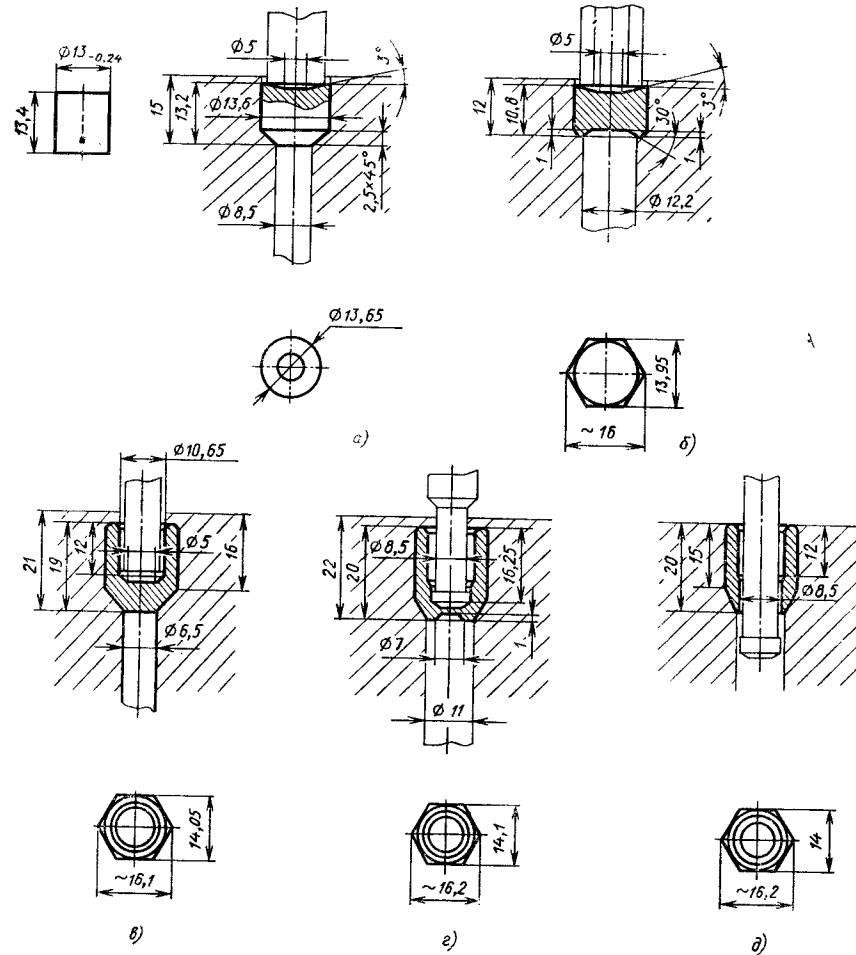


Рис. 5. Переходы и наладка рабочих частей инструмента при штамповке накладной гайки со ступенчатой полостью на пятипозиционном автомате

позицию (рис. 5, б) проводится кантовка заготовки. На второй позиции полученный усеченный конус используется для оформления шестигранника. В нижней части полости матрицы образуется наметка для последующего выдавливания полости и окончательно оформляется переход от шестигранника к плоскому торцу. При переносе на третью позицию (рис. 5, в) заготовка вновь кантуется. На третьей и чет-

вертой позициях (рис. 5, г и д) последовательно обратным выдавливанием получается ступенчатая полость. При штамповке накладной гайки деформация при калибровке на первой позиции (рис. 6, а) незначительна ( $\epsilon \approx 0,09$ ). При переносе на вторую позицию (рис. 6, б) происходит кантовка заготовки. На второй позиции в нижней части полости матрицы образуется наметка под последующее

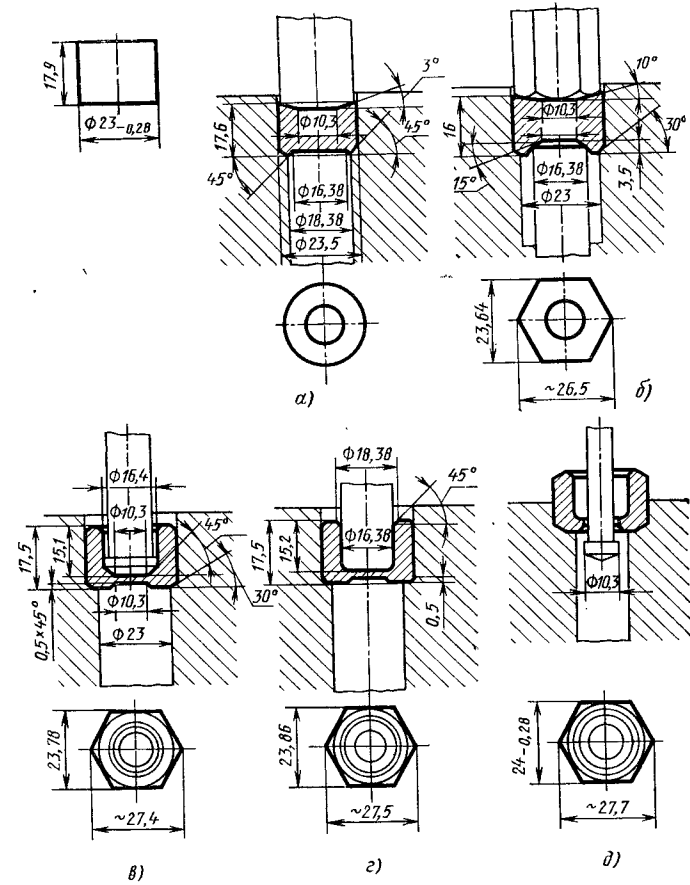


Рис. 6. Переходы и наладка рабочих частей инструмента при штамповке накладной гайки  $10 \times M18 \times 1,5$  на пятипозиционном автомате

выдавливанию полости и окончательно оформляется переход от шестигранника к плоскому торцу. На третьей позиции (рис. 6, в) после кантовки обратным выдавливанием образуется полость большего диаметра на четвертой позиции (рис. 6, г) проводится объемная калибровка, повышающая точность размеров детали. На пятой позиции (рис. 6, д) осуществляется пробивка отверстия. При штамповке накладной гайки деформация при калибровке на первой позиции (рис. 7, а) минимальна ( $\epsilon \approx$

$\approx 0,04$ ). После кантовки заготовки на второй позиции (рис. 7, б) прямым выдавливанием получают цилиндрическую часть детали. После кантовки заготовки на третьей позиции (рис. 7, в) комбинированным выдавливанием образуется полость для конической части детали. На четвертой позиции (рис. 7, г) комбинированным выдавливанием получают полость меньшего диаметра. Особое внимание уделяют конструкции заготовки после третьего перехода с тем, чтобы в четвертом пе-



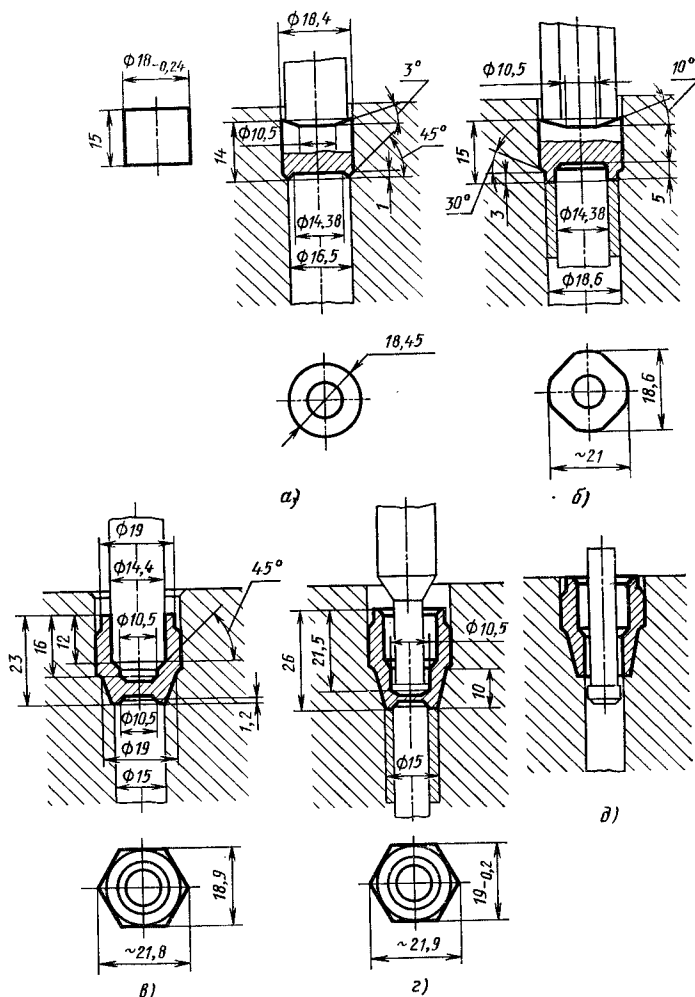


Рис. 7. Переходы и наладка рабочих частей инструмента при штамповке накидной гайки с коническим хвостовиком на пятипозиционном автомате

реходе при комбинированном выдавливании не могли появиться утяжины и элементы разрушения. На пятой позиции (рис. 7, д) осуществляется пробивка отверстия.

При проектировании технологии штамповки на автоматах деталей сложной формы со значительным перепадом сечений, пониженной дефор-

мируемостью, склонностью металла к налипанию на инструмент особое внимание должно быть уделено штамповке в одной матрице (см. рис. 1, б и в).

При штамповке на прессах деталей сложной формы может применяться многопереходный процесс с возобновлением покрытия (фосфатированием и т. п.) и слоя смазочного материала,

что при штамповке на многопозиционном автомате неосуществимо. При однопозиционной штамповке на прессах и особенно на автоматах при каждом выталкивании из предыдущей матрицы и штамповке в последующей матрице в заготовке накапливаются поверхностные дефекты и неравномерность поперечных размеров по длине, создается неравномерность изнашивания формоизменяющего инструмента. Неравномерное изнашивание формоизменяющего инструмента, особенно полостей матриц, приводит к необходимости смены не только данной матрицы, но и смены всего комплекта последующих матриц. Применение твердосплавных вставок позволяет сократить разность поперечных размеров полостей двух смежных матриц. Это связано с расходом дефицитных инструментальных материалов. При штамповке в несколько переходов, в том числе на многопозиционных автоматах, практически невозможно обеспечить точное позиционирование многогранника и других более сложных конструктивных элементов, полученных на предыдущей позиции с соответствующими по конфигурации полостями матрицы или пуансона на следующей позиции, если полость расположена на некотором удалении от плоскости разреза блока матриц и пуансонов.

Особое место в технологии холодной объемной штамповки занимает штамповка в одной матрице. Такой процесс осуществляют на однопозиционных (см. рис. 1, б—г), а за последние годы и на многопозиционных автоматах (см. рис. 2, б). Штамповка в одной матрице двумя или тремя пуансонами, т. е. на однопозиционном двух- или трехударном автомате, в основном применяется для получения деталей со значительным перепадом сечений на основе высадки. Первые один или два удара служат для набора металла в утолщение, а последний — для окончательного оформления головки детали. В матрице формоизменения не проводят, либо при первом ударе осуществляют редуцирование части стержня. Это позволяет расширить технологические возможности автомата, но резкий перепад сечения детали в результате высадки приводит

к значительному градиенту деформаций и структурного состояния, не исправляемого последующей термической обработкой, а соответственно — к снижению механических свойств деталей.

Сочетание многопозиционной штамповки (две—четыре матрицы) с многоударной (по два пуансона на части позиции или на всех позициях) значительно расширяет технологические возможности (увеличение сложности геометрической формы, снижение деформируемости исходных заготовок и уменьшение склонности металла к налипанию на инструмент, с одной стороны, и повышение точности размеров, снижение шероховатости поверхности, повышение механических свойств и качества штампуемых деталей в целом, с другой).

На многопозиционных автоматах могут быть применены осадка, высадка, редуцирование, прямое и обратное выдавливание, обрезка по заданному контуру, пробивка, гибка, вытяжка детали из плоской заготовки и др. Наибольший диаметр (поперечный размер) деталей 50—55 мм, наибольшая длина штампуемых деталей на автоматах 200—300 мм, на специализированных автоматах — до 400—500 мм. При полуавтоматической высадке предварительно нарезанных заготовок длина деталей может достигать 1500—2000 мм. На автоматах наиболее распространена холодная объемная штамповка деталей диаметром 3—22 мм.

Исходной заготовкой для штамповки на автоматах служат проволока, полученная волочением, и катанка, калиброванная волочением. Могут быть использованы также горячекатаные калиброванные прутки. Однако применение прутков значительно снижает эффективность штамповки на автомате (повышенное количество концевых отходов, частые переналадки, снижающие производительность и вредно отражающиеся на условиях эксплуатации автомата).

Этапы проектирования с учетом особенностей технологии штамповки на автоматах следующие:

1) анализ технологичности конструкции детали и ее отдельных элементов; разработка чертежа штампованной заготовки, сравнительная технико-

экономическая оценка (коэффициента использования материала, объема выпуска и трудоемкости изготовления) с существующим процессом или конкурирующими процессами (если деталь изготавливается впервые);

2) расчет объема заготовки по чертежу заготовки и выбор исходного проката по сортаменту, выпускаемому промышленностью;

3) определение технологических операций подготовки материала (травление, обдирка, термическая обработка, подготовка поверхности); составление технических условий на прокат, подаваемый на штамповку;

4) разработка технологического процесса формоизменения с определением числа переходов; расчет переходов с определением устойчивости заготовки, единичных и суммарных деформаций, удельных и полных технологических сил на основе использования диаграмм пластичности и кривых упрочнения; особое внимание уделяют минимизации суммарной деформации, равномерности распределения формоизменения и износа инструмента, равномерности и симметричности распределения технологических усилий по позициям; при разработке технологических процессов штамповки деталей сложной формы при пониженной деформируемости сплава и склонности к иалипанию на инструмент рассматривают целесообразность многопозиционной штамповки и штамповки в одной матрице, установки на автомат устройств для получения конструктивных элементов деталей, которые невозможно или неэффективно получать штамповкой;

5) выбор конструкции и расчет размеров рабочих деталей инструмента (пуансонов, матриц, выталкивателей);

особое внимание уделяют величине и равномерности изнашивания инструмента по позициям, выбору зазоров между заготовкой и матрицей, применению твердосплавных вставок матриц и пуансонов и сборных конструкций штампов в целом;

6) разработка технологических требований на автомат: номинальной силы и графика сил по ходу ползуна, значение рабочего и вспомогательного ходов, наличие и место кантовки полуфабриката, наличие и сила выталкивателей, целесообразность установки дополнительных устройств; выбор автомата согласно типу, выпускаемому промышленностью, а в обособленных случаях выдача технического задания на создание автомата новой конструкции, удовлетворяющей требованиям технологии, охраны труда и защиты окружающей среды;

7) расчет технико-экономического эффекта от внедрения процесса холодной объемной штамповки на автомате.

#### Список литературы

1. Головин В. А. Проблема штампуемости при холодной и полугорячей объемной штамповке // Кузнечно-штамповочное производство. 1981. № 8. С. 21—24.
2. Конструктивно-технологические требования к автоматам для холодной и объемной штамповки коротких деталей / Г. А. Навроцкий, В. А. Головин, Ю. К. Филиппов и др. // Кузнечно-штамповочное производство. 1983. № 4. С. 27—29.
3. Lange K., Blaich M. Fertigung genauer Formteile durch Kaltmassivumformen // Draht—Eachz, 1978. 29. N 2. S. 67—72.

## Глава 2 ОСНОВНЫЕ ПАРАМЕТРЫ СХЕМЫ, ОСОБЕННОСТИ КОНСТРУКЦИИ И РАБОТЫ АВТОМАТОВ ДЛЯ ХОЛОДНОЙ ОБЪЕМНОЙ ШТАМПОВКИ

Автоматы для холодной объемной штамповки выполняют однопозиционными, двухпозиционными и многопозиционными. Кроме того, их разделяют на универсальные, специализированные и специальные.

На универсальных автоматах может осуществляться штамповка деталей различной конфигурации и размеров в пределах технической характеристики автомата.

Специализированные автоматы предназначены для штамповки деталей одного наименования, но различных размеров в пределах технической характеристики данного автомата. Специализированными являются, например, автоматы для высадки полупустотелых заклепок, шариков, роликов, гвоздильные, обрезные, для повторной высадки и др.

К специальным автоматам относятся те, которые предназначены для штамповки деталей одного наименования и только одного размера; автоматы такого рода применяют сравнительно редко.

### 1. ОДНОПОЗИЦИОННЫЕ И ДВУХПОЗИЦИОННЫЕ АВТОМАТЫ ДЛЯ ВЫСАДКИ СТЕРЖНЕВЫХ ДЕТАЛЕЙ

К однопозиционным автоматам для высадки, имеющим одну формообразующую матрицу, относятся: холодновысадочные с цельной матрицей однокударные, двухударные и трехударные — для штамповки деталей с длиной стержня  $l \leq 5d$  и  $l = (5 \div 10)d$ .

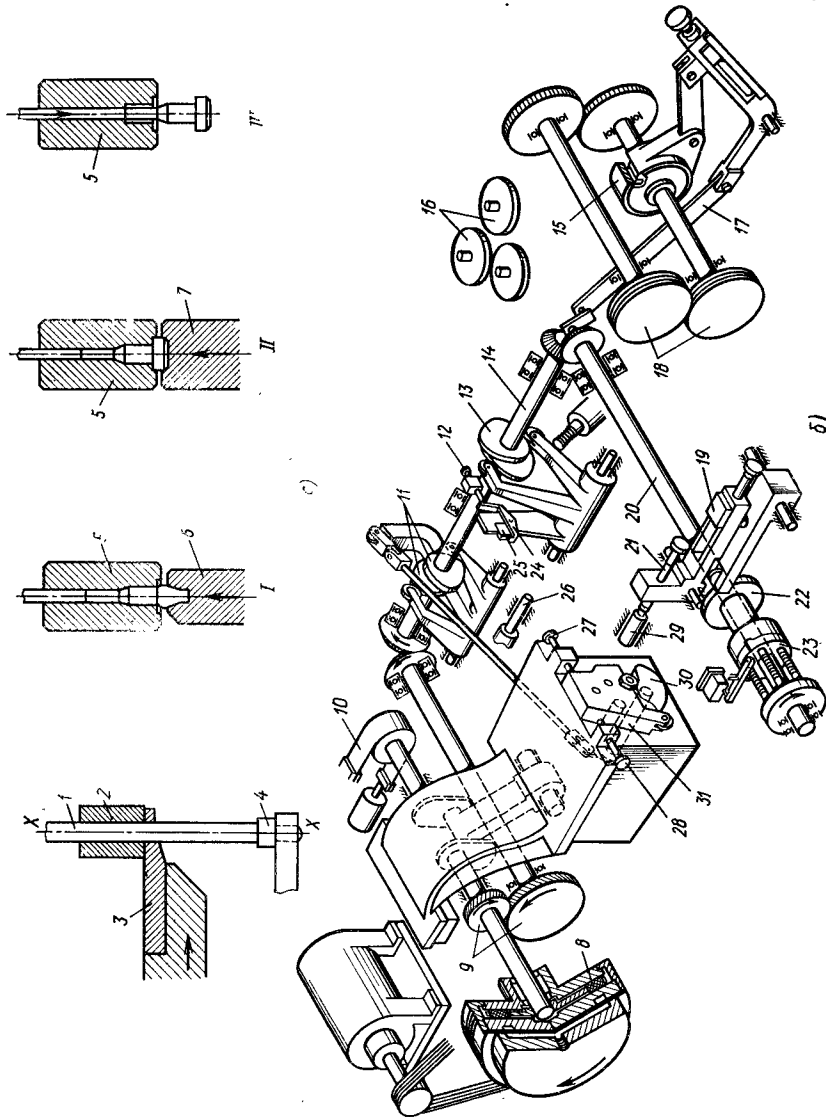
На рис. 1 показаны схемы холодной высадки и двухударный холодновысадочный автомат с цельной матрицей для штамповки стержневых деталей. Привод главного (высадочного) ползуна осуществляется от коленчатого вала, на котором смонтированы муфта вклю-

чения и тормоз. Продольный и поперечный распределительные валы приводятся от промежуточного вала, частота вращения которого в 2 раза меньше частоты вращения главного вала. Отрезка заготовки ножом и перенос ее на линию высадки происходит в данном автомате по дуге. Привод механизма отрезки и качающейся пуансонной головки осуществляется от продольного распределительного вала. От поперечного распределительного вала приводятся механизмы подачи и выталкивания. На рис. 2 показана циклограмма взаимодействия органов этих механизмов за полный рабочий цикл автомата, т. е. за два оборота коленчатого вала.

Технические характеристики холодновысадочных двухударных автоматов с цельной матрицей приведены в табл. 1 В числителе указаны параметры автоматов для штамповки удлиненных деталей с  $l \leq 10d$ , в знаменателе — для деталей с  $l \leq 5d$

На базе двухударного автомата с цельной матрицей создан специализированный автомат для высадки полупустотелых заклепок. При переднем положении высадочного ползуна (рис. 3, а) нож 1 находится в исходном заднем положении. Ранее отрезанная и перенесенная на ось высадки заготовка 2 находится в высадочной матрице 3. В торец заготовки упирается прошивень 4. При подходе ползуна в крайнее переднее положение происходит формообразование полупустотелой заклепки и осуществляется высадка головки заклепки пуансоном 5, наметка отверстия и набор металла в коническую часть матрицы, а также подача проволоки до упора 6 (рис. 3, б). Выталкивателем 7 (рис. 3, в) высаженная заготовка 9 проталкивается через матрицу; при этом оформляется полость заклепки. Нож отрезает заготовку 8 и перемещается вправо до тех пор, пока вильчатый

Рис. 1. Схемы холодной высадки (а); X — X ось подачи калиброванного материала; I — первый переход высадки; II — второй переход высадки; III — выталкивание высаженной заготовки.  
 1 — подаваемый материал; 2 — отрезная матрица; 3 — нож; 4 — регулируемый упор; 5 — высабочная матрица; 6 — предварительный (конический) пуансон; 7 — окончательный пуансон; 8 — двухударный холодно-высабочный автомат с цельной матрицей; 9 — муфта включения; 9 — привод промежуточного вала с передаточным отношением 1:2; 10 — ленточный тормоз; 11 — кулаки для поворота пуансонной головки; 12 — винт для осевой регулировки ножа; 13 кулачковый привод механизма подачи; 14 — водомеханический распределительный вал; 15 — обгонная муфта; 16 — правильное устройство; 17 — тяга привода механизма подачи; 18 — подающие ролики; 19 — регулируемый толкатель; 20 — поперечный вал; 21 — упорный винт для регулирования выталкивателя; 22 — кулак привода выталкивателя; 23 — предохранительная кулачковая муфта; 24 — прижим для удержания заготовки; 25 — нож; 26 — регулируемый упор; 27 — валяющий стержень; 30 — кулак; 31 — пуансонная головка



1. Технические характеристики холодновысабочных двухударных автоматов с цельной матрицей

Параметр	AA1214	AA1216	AA1218	AA1-195
	AA1214A	AA1216A	A1218Г	AA1219A
Наибольший диаметр <i>d</i> стержня штампуемой детали, мм	2,5	4	6	8
Номинальная сила, кН	80	160	315	500
Длина <i>l</i> стержня детали, мм:	4	6	10	12
	25	40	60	80
наибольшая	12	20	30	40
	32	50	75	100
Наибольшая длина заготовки, мм	20	32	45	60
	350—500	280—400	300—400	180—250
Число ходов высабочного ползуна в минуту	460—700	400—600	500—700	280—400
Мощность привода, кВт	3,2	6,0	8,0	10
Габаритные размеры, мм:	длина	1760	2160	2780
	ширина	685	915	1210
	высота над уровнем пола	1180	1190	1200
Масса т	1,2	2,2	3,4	5,0
Параметр	AB1220	AB1221	AA1222	A1223
	AB1220	AB1221A	—	—
Наибольший диаметр <i>d</i> стержня штампуемой детали, мм	10	12	16	20
Номинальная сила, кН	630	1250	2000	2500
Длина <i>l</i> стержня детали, мм:	16	20	25	30
	100	120	140	160
наибольшая	50	60	—	—
	140	160	175	200
Наибольшая длина заготовки, мм	90	85	—	—
	200—250	110—170	100—160	60—80
Число ходов высабочного ползуна в минуту	250—400	200—360	—	—
Мощность привода, кВт	15	20	30	50
Габаритные размеры, мм:	длина	5350	5320 5470	5900
	ширина	2580	2470 2640	2530
	высота над уровнем пола	1480	1480	1510
Масса т	14,8	17	26	30

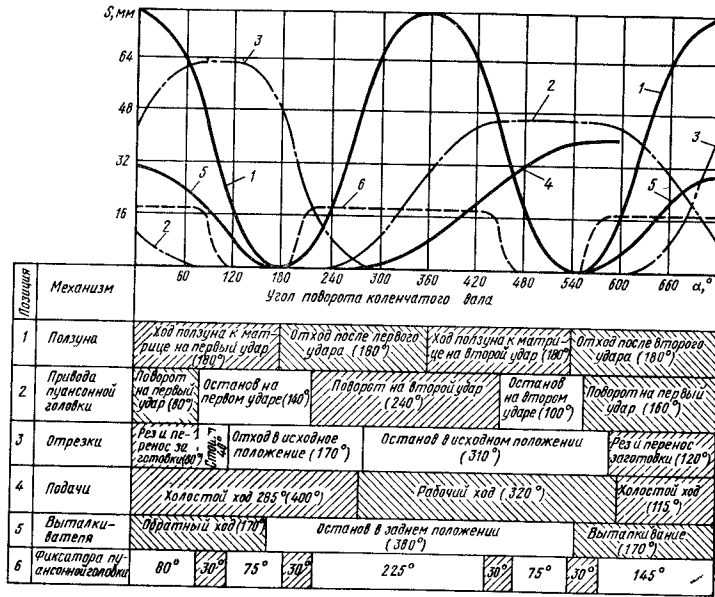


Рис. 2. Циклограмма взаимодействия механизмов двухударного холодновысадочного автомата и перемещения рабочих органов за рабочий цикл

паз в ноже не захватит высаженную заклепку (рис. 3, з). Выталкиватель возвращается в исходное положение, нож совершает дополнительное перемещение вправо, пока его центр не совместится с осью высадки. Пуансоном 10 заготовка заталкивается в матрицу. Нож возвращается в исходное положение, а высаженная заклепка сбрасывается в лоток (рис. 3, д).

Схема холодновысадочного двухударного автомата для штамповки полупустотелых заклепок приведена на рис. 4. На распределительном валу размещены кулаки приводов механизма подачи, перемещения пуансонных салазок, выталкивания и планшайба привода механизма отрезки. В механизме подачи предусмотрено регулирование шага подачи. Движение ножовому штоку сообщается при возвратно-поступательном перемещении ползуна. Вертикальное перемещение пуансонных салазок происходит от кулака двустороннего действия, а привод механизма выталкивания осуществляется от кулачкового устройства с

силовым замыканием пружины. В этом механизме имеется блокировочное устройство, обеспечивающее выключение автомата при перегрузке в процессе выталкивания. Главный исполнительный механизм автомата уравновешен с помощью контргрузов, смонтированных на щеках коленчатого вала. Рабочая зона автомата закрыта кожухом. При наладке механизмов автомата и инструмента используется толчковый режим работы. Технические характеристики автоматов для изготовления полупустотелых заклепок приведены в табл. 2.

Для холодного выдавливания полых деталей преимущественно из цветных металлов и сплавов типа туб, корпусов сухих элементов конденсаторов и др. используют как правило горизонтальные автоматы следующих типов: 1) с шестизвенным кривошипно-коленным рабочим механизмом, обеспечивающим пониженную скорость движения ползуна при подходе его к крайнему переднему положению по сравнению с четырехзвенным криво-

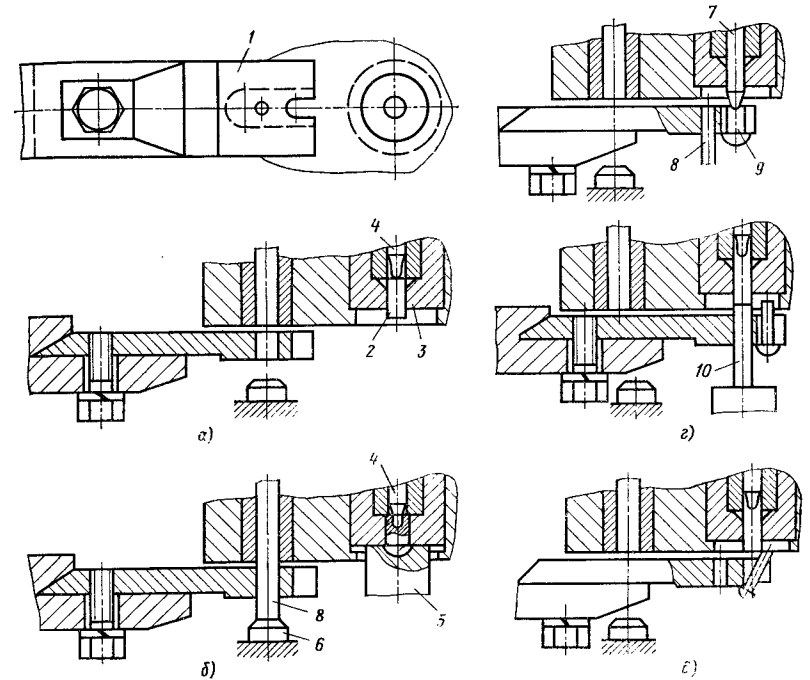


Рис. 3. Схемы штамповки полупустотелой заклепки

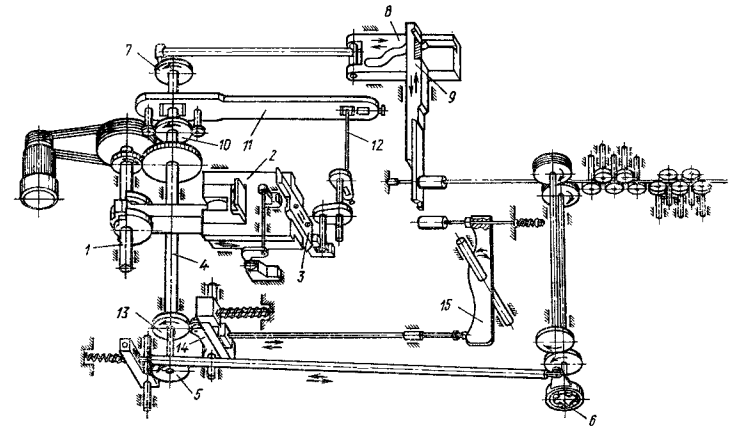


Рис. 4. Схема холодновысадочного автомата для штамповки полупустотелых заклепок: 1 — коленчатый вал; 2 — высадочный ползун; 3 — пуансонные салазки; 4 — распределительный вал; 5 — кулак привода обгонной муфты; 6 — обгонная муфта для односкоростного привода подающих роликов; 7 — кривошипная шайба привода механизма отрезки; 8 — ползун механизма отрезки; 9 — ножовый шток; 10 — кулак для вертикального перемещения пуансонных салазок; 11 — кулиса привода пуансонных салазок; 12 — качающийся вал; 13 — кулак привода выталкивателя; 14 — кулиса; 15 — рычаг выталкивающего механизма

## 2. Технические характеристики холодновысадочных автоматов для изготовления полупустотелых заклепок

Параметр	АА1014	АА1016	АБ1018
Диаметр стержня заклепки, мм	2,5	4	4—6
Длина стержня заклепки, мм:			
наименьшая	4	6	6
наибольшая	12	20	30
Число ходов ползуна в минуту	300—600	200—300	250—500
Наибольшая длина заготовки, мм	20	32	32
Мощность электродвигателя, кВт	3,2	4,7	8
Габаритные размеры, мм:			
длина	1760	2200	2550
ширина	685	1200	1210
высота	1180	1220	1220
Масса автомата, т	1,2	2,5	3,4

шипно-ползунным механизмом, что важно для повышения стойкости инструмента при выполнении штамповки с давлением 2000—2500 МПа; 2) с самизвенным кривошипно-кулачково-рычажным рабочим механизмом, обеспечивающим пониженную скорость деформирования по сравнению с кривошипно-коленным механизмом.

В автоматах с кривошипно-коленным главным исполнительным механизмом сила, допускаемая прочностью коленчатого вала, в 5—6 раз выше, чем у обычных кривошипных механизмов с одинаковыми размерами коленчатого вала и зубчатых колес.

У автоматов с кривошипно-кулачково-рычажным механизмом привод главного ползуна (рис. 5) обеспечивает скорость перемещения ползуна, примерно в 8,5 раз меньшую, чем в автомате с кривошипно-ползунным механизмом.

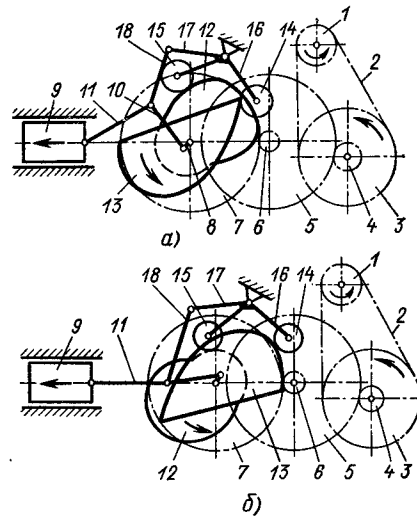


Рис. 5. Схема привода главного ползуна автомата модели РКпАФ-630 (ГДР) для холодного выдавливания деталей типа туб, корпусов сухих элементов, конденсаторов и др.:

1 — электродвигатель; 2 — клиноременная передача; 3 — маховик; 4—7 — зубчатая передача; 8 — кривошипный вал; 9 — ползун; 10 — шатун; 12 и 13 — кулаки; 14 и 15 — ролики; 16 — двуплечий рычаг; 11, 17 и 18 — звенья

На рис. 5, а показано положение элементов главного исполнительного механизма в период ускоренного перемещения ползуна вперед. Ролики 14 и 15, обкатываясь по фасонным поверхностям кулаков 12 и 13, поворачивают рычаг 16, отчего звено 11, 17 и 18, связанные с ним и с ползуном 9, распрямляются. Когда шатун 10 и звено 11 почти выпрямятся (рис. 5, б), кривошипный вал 8 совершит рабочее вращение; ползун, перемещаясь вперед, осуществляет процесс выдавливания при пониженной скорости деформирования. Во время рабочего хода ползуна ролики 14 и 15 обкатываются по круговым участкам кулаков 12 и 13; двуплечий рычаг 16 при этом неподвижен, а звено 18 следует за шатуном 10 и звеном 11, с которым он связан шарнирно.

На рис. 6 показано изменение скорости перемещения ползун в авто-

## 3. Технические характеристики горизонтальных автоматов для холодного выдавливания деталей из цветных металлов

Параметр	А9024	А9028
Номинальная сила, кН	250	630
Ход ползуна, мм	150	200
Число ходов ползуна в минуту	130—250	85—200
Наибольшее расстояние между столом и ползуном, мм	250	320
Наибольшие размеры выдавливаемой детали (диаметр×длина), мм	16×100	25×150
Мощность привода, кВт	6	7,5
Габаритные размеры (длина×ширина×высота над уровнем пола), мм	2200×1400×1250	3700×2600×1500
Масса автомата, т	3,15	5

матах с кривошипно-кулачково-рычажным механизмом.

Технические характеристики отечественных горизонтальных автоматов для холодного выдавливания деталей типа туб из цветных металлов и сплавов приведены в табл. 3.

В последнее время отечественными и зарубежными предприятиями выпускаются двухпозиционные двухударные и трехударные автоматы.

Штамповка деталей на двухпозиционном трехударном автомате осуществляется следующим образом (рис. 7).

Матричный блок выполнен с двумя штамповочными и двумя вспомогательными позициями (рис. 7, а): на первой позиции происходит подача материала 1; на второй позиции располагается переталкиватель 2 для передачи заготовки, отрезанной закрытым ножом 3, в переносящие пальцы; на третьей позиции осуществляется пред-

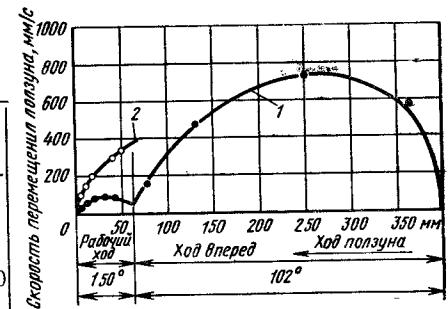


Рис. 6. Скорость перемещения ползун в автоматах: 1 — с кривошипно-кулачково-рычажным механизмом; 2 — с кривошипно-ползунным механизмом

варительная высадка головки (первый переход высадки), а на четвертой позиции — окончательное формообразование штампуемой заготовки. На качающейся пуансонной головке закреплены пуансоны 4—6. Пуансон 4 служит для заталкивания отрезанной заготовки из переносящих пальцев 7 (см. рис. 7, а) в первую высадочную матрицу 8 (см. рис. 7, а) и для осуществления редуцирования или прямого выдавливания. Конический пуансон 5 предназначен для осуществления первого перехода при формообразовании головки детали. Пуансон 6 выполняет окончательное формообразование головки штампуемой детали. При штамповке стержневой детали используется две пары переносящих пальцев 7 и выталкиватели на третьей и четвертой позициях. Штамповка осуществляется следующим образом. Подается материал 1; главный ползун с перемещающейся пуансонной головкой 9 движется к матрицам, в которых находятся высаживаемые заготовки. Подача материала закончена [материал дошел до упора 10 (рис. 7, б)]; ползун подходит к матрицам с пуансонами, установленными на второй, третьей и четвертой позициях. Нож отрезает заготовку (рис. 7, в) и переносит ее на вторую позицию, г. е. на ось переталкивания; пуансон 6 осуществляет окончательное формообразование штампуемой заготовки. Нож находится на оси переталкивания (рис. 7, г); отрезанная заготовка переталкивается

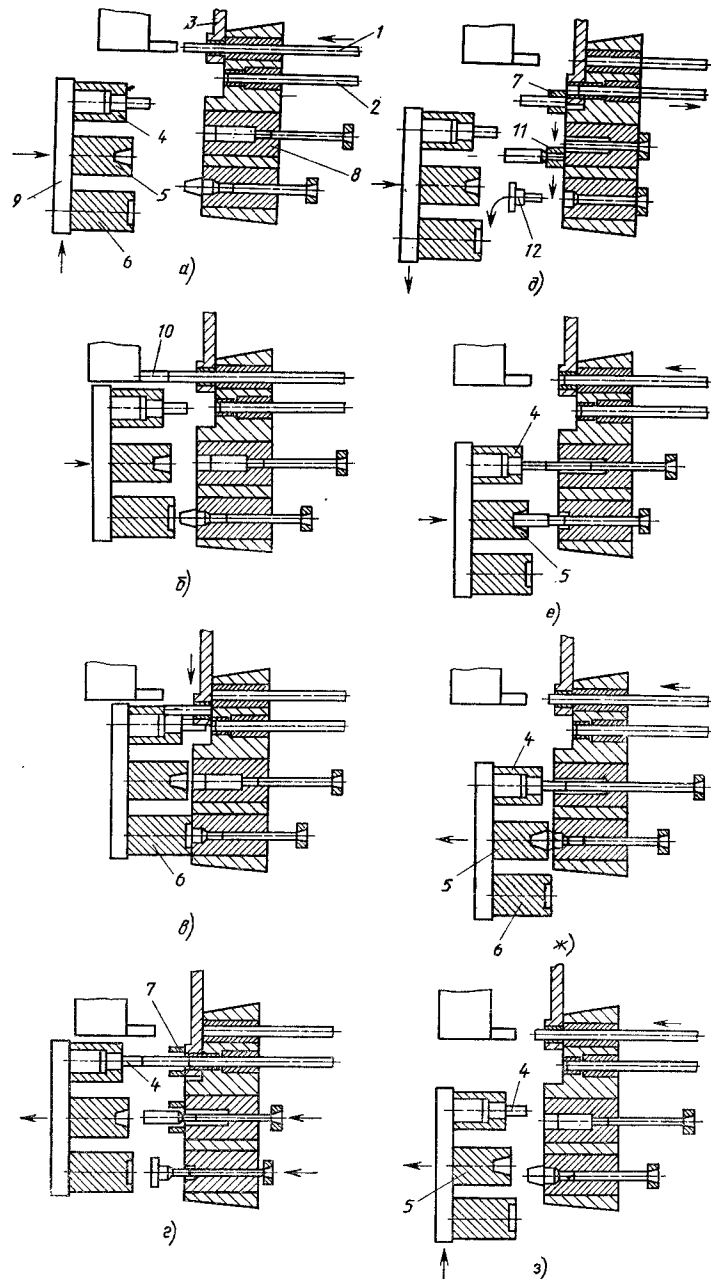


Рис. 7. Схема штамповки детали на двухпозиционном трехударном автомате

в первую пару захватывающих пальцев, упираясь в пуансон 4; ползун с пуансонами отходит назад; отштампованная заготовка выталкивается из матрицы на четвертой позиции, а подготовленная для высадки ступенчатая стержневая заготовка переталкивается из матрицы во вторую пару переносящих пальцев 11 (рис. 7, д). Отрезанная и ступенчатая заготовки переносятся пальцами 7 и 11 со второй и третьей позиции на третью и четвертую позицию; пуансонная головка отходит в сторону; окончательно отштампованная деталь 12 падает в лоток; материал не подается, так как нож в этот момент закрывает отверстие отрезанной матрицы.

Нож в исходном положении (рис. 7, е); начинается очередная подача материала; на третьей и четвертой позициях происходит заталкивание заготовок в обе матрицы; работают пуансоны 4 и 5; пуансон 6 бездействует.

Происходит подача материала для отрезки очередной заготовки (рис. 7, ж); ползун пуансонами 4 и 5 осуществляет формообразование двух заготовок и начинает отходить назад.

Заканчивается подача материала (рис. 7, з); ползун с пуансонами продолжает отходить назад; пуансонная головка поворачивается против часовой стрелки в исходное положение; ось пуансона 5 приближается к оси матрицы на четвертой позиции для того, чтобы в представленном на рис. 7, в положении осуществить окончательное формообразование штампуемой заготовки.

На рис. 8 показана технологическая схема холодновысадочного двухпозиционного трехударного автомата. Подача калиброванного материала происходит на линии 1, переталкивание отрезанной заготовки на линии 2. На линиях 3 и 4 осуществляется формообразование детали или полуфабриката тремя пуансонами 16, 18 и 23. При этом штамповка на линии 4 проводится последовательно пуансонами 18 и 23, которые попеременно устанавливаются в рабочее положение.

Калиброванный прутки или проволока, пройдя на линии 1 правильное устройство 5, подается роликами 6 до упора 10 по направляющей трубке 7

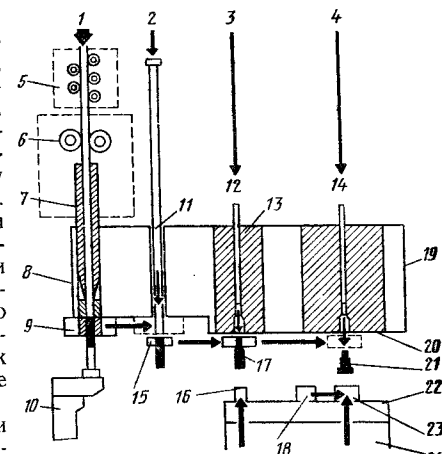


Рис. 8. Схема холодновысадочного двухпозиционного трехударного автомата

через отрезную матрицу 8. После окончания подачи материала ножовая втулка в рычаге 9 отрезает заготовку и переносит ее на линию 2. Здесь она переталкивается стержнем 11 из ножовой втулки в переносящие пальцы 15. Далее заготовка переносится на линию 3, где заталкивается в матрицу 13 пуансоном 16; осуществляется первый переход штамповки. Заготовка захватывается клещами 17 и переносится ими на линию 4, на которой последовательно завершается формообразование детали или полуфабриката промежуточным 18 и окончательным 23 пуансонами, закрепленными на пуансонной головке 22 высадочного ползуна 24. Матрицы 13 и 20 вмонтированы в блоке 19. Выталкивание заготовок из матрицы осуществляется стержнями 12 и 14. Высаживаемая деталь (полуфабрикат) показана на позиции 21.

## 2. МНОГОПОЗИЦИОННЫЕ АВТОМАТЫ ДЛЯ ОБЪЕМНОЙ ШТАМПОВКИ СТЕРЖНЕВЫХ И КОРОТКИХ ДЕТАЛЕЙ И КОМБАЙНЫ ДЛЯ ПОЛНОГО ИЗГОТОВЛЕНИЯ ДЕТАЛЕЙ

Более широкие технологические возможности многопозиционных автоматов по сравнению с однопозиционными

обусловлены чередованием различных схем деформаций (высадки, прямого, обратного и комбинированного выдавливания, прошивки, обрезки по контуру, гибки, чеканки и т. п.), сконцентрированных в одном автомате. Если в однопозиционных автоматах можно изготовлять детали только простой формы с отношением длины высаживаемой части стержня к диаметру  $h_0/d_0 \leq 4,5$  из заготовки диаметром не более диаметра стержня, то в многопозиционных автоматах это отношение увеличено до 7,5—10 и более; диаметр заготовки при этом на 15—30 % (а иногда и более) превышает диаметр стержня, что позволяет облегчить условия деформирования детали, снизить давление на инструмент по переходам и увеличить его стойкость.

На многопозиционных автоматах можно получать детали, равнопрочные по продольному сечению, и зачастую исключать необходимость дополнительной упрочняющей термической обработки для получения нужных прочностных свойств. В однопозиционных автоматах формообразование деталей осуществляется в одной матрице, значительно упрочняется только высаживаемое утолщение и практически исключается возможность управления упрочнением элементов штампуемой детали. Разница между прочностью головки и стержня детали составляет 300—350 МПа; в зоне перехода стержня в головку возникает значительное напряжение. После высадки на однопозиционных автоматах заготовки сложной конфигурации должны зачастую подвергаться повторной высадке, выдавливанию, обрезке и проходить термическую обработку.

Более высокая производительность этих автоматов достигается тем, что штампуемая заготовка проходит все стадии пластического формообразования в одной машине и за один ход ползуна. При этом обеспечивается высокая стабильность процесса, поскольку деталь, отштампованная на предыдущей позиции, сразу переносится к следующей позиции. При штамповке на многопозиционных автоматах увеличивается съем готовых деталей с 1 м<sup>2</sup> занимаемой площади, так как

площадь, занимаемая одним многопозиционным автоматом, всегда меньше суммарной площади, занимаемой однопозиционным холодновысадочным, обрезным и резьбонакатным автоматами и связывающими их транспортными устройствами.

Многопозиционные автоматы выполняются в числом формообразующих позиций три, четыре, пять, а иногда и более.

Трехпозиционные автоматы используются для штамповки как стержневых, так и коротких деталей. Автоматы трехпозиционные для стержневых деталей по кинематической схеме и конструктивным особенностям аналогичны четырехпозиционным автоматам традиционного исполнения.

Осуществляется серийный выпуск автоматов следующих габаритов: горизонтальных четырехпозиционных с резьбонакатным устройством, с устройствами для подрезки торца и снятия фаски на стержневых деталях длиной до 5*d*, до 10*d* (табл. 4) и свыше 10*d*, кривошипных холодновысадочных автоматов, оснащенных системой переноса штампуемых заготовок с одних позиций штамповки на другие.

На рис. 9, а показана технологическая схема изготовления болта с граненой головкой на четырехпозиционном автомате-комбайне: разметка бунта 1 калиброванного материала, правка материала роликами 2, подача проволоки парой прерывисто вращающихся желобчатых роликов 3 через отрезную матрицу до регулируемого упора (матрица и упор на схеме не показаны). Переходы при формообразовании: 4 — отрезка заготовки длиной  $l_0$ , диаметром  $d_0$ ; 5 — первое редуцирование стержня до диаметра  $d_1$  на позиции I; 6 — высадка цилиндрической головки диаметром  $D$  на позиции II; 7 — второе редуцирование части стержня под накатку резьбы на позиции III до диаметра  $d_2$ ; 8 — обрезка цилиндрической головки под квадрат или шестигранник; 9 — подрезка торца стержня резцовой головкой с образованием фаски; 10 — накатка резьбы роликами.

Для холодной высадки деталей с длиной стержня более десяти диаметров и сравнительно сложной формой

#### 4. Технические характеристики четырехпозиционных автоматов-комбайнов для холодной объемной штамповки стержневых деталей с подрезкой торца, снятием фаски и накаткой резьбы

Параметр	АВ1918	АВ1918А	АВ1919	АВ1919А	А1920	АВ1920А
	Наибольший диаметр стержня штампуемой детали, мм	6	6	8	8	10
Номинальная сила, кН	320	320	500	500	800	800
Длина стержня детали, мм	12—60	12—30	16—80	16—40	20—100	20—50
Наибольший диаметр заготовки, мм (при $\sigma_b = 600$ МПа)	8	8	10	10	12	12
Наибольшая длина заготовки, мм	80	40	100	50	120	65
Наибольшее число ходов ползуна в минуту	220	300	210	300	190	250
Мощность электродвигателя главного привода, кВт	22	22	20	25	42	37
Габаритные размеры, мм:						
длина	4650	4650	5200	5200	5600	5600
ширина	2600	2600	2800	2800	2900	2900
высота над уровнем пола	2000	2000	1700	1700	1800	1800
Масса, т	9	9	12	12	16	16
Параметр	АВ1921	АВ1921А	АВ1922	АВ1923	АВ1924	
	Наибольший диаметр стержня в штампуемой детали, мм	12	12	16	20	24
Номинальная сила, кН	1250	1250	2000	3200	4000	
Длина стержня детали, мм	25—120	25—60	30—150	40—180	50—220	
Наибольший диаметр заготовки, мм (при $\sigma_b = 600$ МПа)	15	15	18	22	32	
Наибольшая длина заготовки, мм	140	80	160	200	250	
Наибольшее число ходов ползуна в минуту	180	220	105	90	75	
Мощность электродвигателя главного привода, кВт	55	55	55,5	125	125	
Габаритные размеры, мм:						
длина	6100	6100	6460	8033	9000	
ширина	2900	2900	3380	4000	4800	
высота над уровнем пола	1900	1900	2260	3660	3200	
Масса, т	21	21	39,6	65	84	

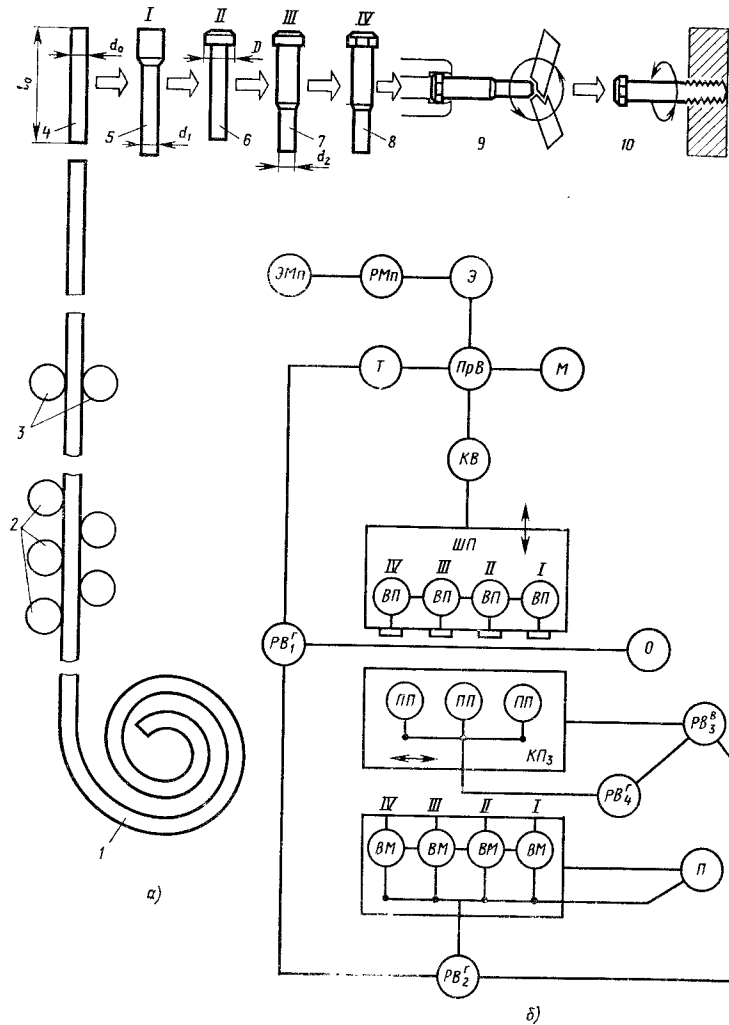


Рис. 9. Технологическая схема изготовления болта с граненой головкой на четырехпозиционном автомате-комбайне (а) и структурная схема (б) четырехпозиционного автомата для холодной объемной штамповки стержневых деталей: ЭМп — электродвигатель микропривода; РМп — редуктор микропривода; Э — главный электродвигатель; Т — тормоз; ПрВ — приемный вал привода автомата; М — муфта сцепления; КВ — колчатый вал; ШП — штамповочный ползун с пуансонами; ВП — выталкиватели из пуансонов; РВ<sub>1</sub><sup>Г</sup> — первый горизонтальный распределительный вал; б — механизм отрезки; РВ<sub>2</sub><sup>Г</sup> — второй горизонтальный распределительный вал; П — механизм подачи; ВМ — выталкиватели из матриц; РВ<sub>3</sub><sup>В</sup> — третий вертикальный распределительный вал; КЛЗ — каретка переноса заготовок с позиции на позицию; РВ<sub>4</sub><sup>Г</sup> — горизонтальный распределительный вал, от которого осуществляется открытие и закрытие переносящих пальцев (лапшей)

головки применяют главным образом четырехпозиционные автоматы. Автомат А1020 этого технологического назначения имеет следующую техническую характеристику.

Диаметр стержня штампуемой детали, мм:	
наибольший . . . . .	10
наименьший . . . . .	8
Номинальная сила, кН	1600
Длина стержня, мм . . . . .	80—200
Число ходов высадочного ползуна в минуту	30—40
Мощность электродвигателя главного привода, кВт . . . . .	25
Ход высадочного ползуна, мм . . . . .	320
Масса автомата, т . . . . .	30
Габаритные размеры (длина×ширина×высота), мм . . . . .	4600×2250×2915

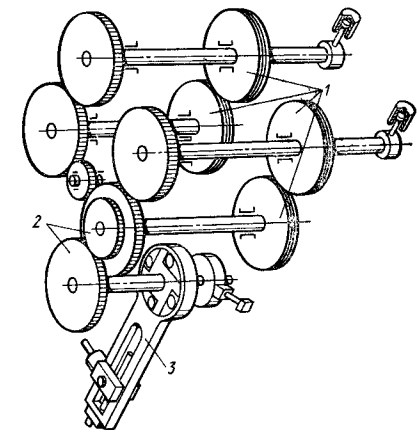


Рис. 10. Механизм подачи

Автомат можно использовать в составе автоматической линии, в которую кроме него могут войти автоматы для подрезки торца и фаски на конце стержня и резбонакатный.

Подача длинных заготовок ( $l_0 \leq 20d$ , рис. 10) происходит от двух пар желобчатых роликов 1 с ускоряющей зубчатой передачей 2 во избежание чрезмерного увеличения угла качания рычага 3 привода. Для подачи такой длинной заготовки может применяться и клещевой механизм. Во всех случаях целесообразно предусматривать принудительную размотку бунта. Наибольшая длина заготовки, подаваемой роликами,

$$l_0 \leq \frac{158 d^2}{\sqrt{p_{II}}},$$

где  $d$  — наименьший диаметр подаваемого материала, мм;  $p_{II}$  — осевая сила подачи, Н.

Для повышения качества поверхности торца отрезаемой заготовки механизм отрезки автомата этой модели выполнен с прижимом прутка или проволоки в процессе отделения. Механизм отрезки работает следующим образом (рис. 11). Отрезной нож 6, закрепленный на рычаге 2, после окончания

подачи материала до регулируемого упора перемещается влево для отрезки заготовки и переноса ее на первую (верхнюю) позицию штамповки в матричном блоке 1. Движение рычага 2 осуществляется от кулаков 18 и 19. При отрезке заготовки планка 5 прижимает материал к ножу 6 с помощью рычага 4, поворот которого осуществляется от эксцентрика 9 и ролика 8. Качание эксцентрика происходит от кулака 16 рычагами 10 и 15. Сила прижима рычага 15 к кулаку 16 осуществляется пружиной 12 и регулируется гайкой и винтами 11 и 13. Пружина 7 оказывает давление на рычаг 15 через регулировочный винт 14.

После отрезки заготовки рычаг 4 отходит от ролика 8, и отрезанная заготовка удерживается на ноже с помощью пружины 17. После того как заготовка затолкнется в матрицу на некоторую величину, нож 6 и планка 5 отходят от заготовки. Нож перемещается вправо от кулаков 18 и 19, а планка 5 — копиром 3 посредством пружины 7.

Сила выталкивания из цельных матриц при высадке стержневых деталей возрастает примерно до пятикратной длины. Поэтому основным требованием, предъявляемым к механизму выталкивания длинных стержневых деталей, является обеспечение хорошего направления выталкивающего стержня



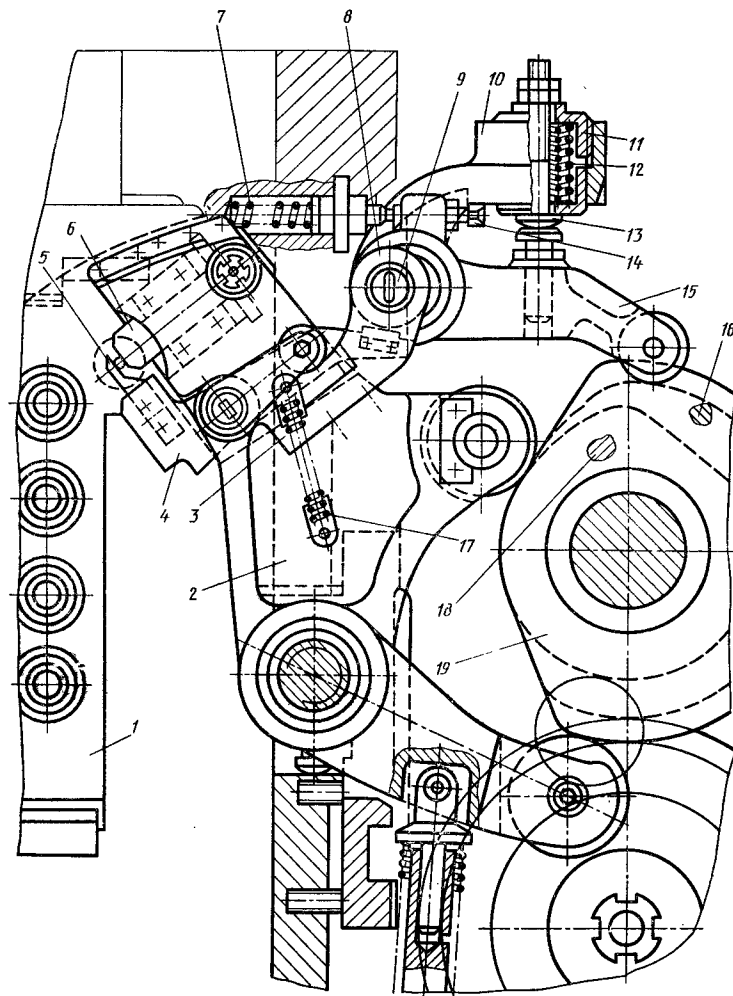


Рис. 11. Механизм отрезки заготовки

по всей длине, исключая его продольный изгиб.

Выталкивающий стержень 4 в автомате (рис. 12) перемещается в призмах 3, собранных в обойме 2, толкателем 1.

Многопозиционные автоматы для холодной объемной штамповки коротких деталей принципиально имеют такое же конструктивное исполнение, что и

автоматы для штамповки стержневых деталей. Имеющиеся отличия обусловлены особенностями осуществляемого на этих автоматах технологического процесса.

Привод автоматов, как правило, осуществляется от электродвигателя постоянного тока, что позволяет благодаря бесступенчатому регулированию числа ходов установить оптимальный

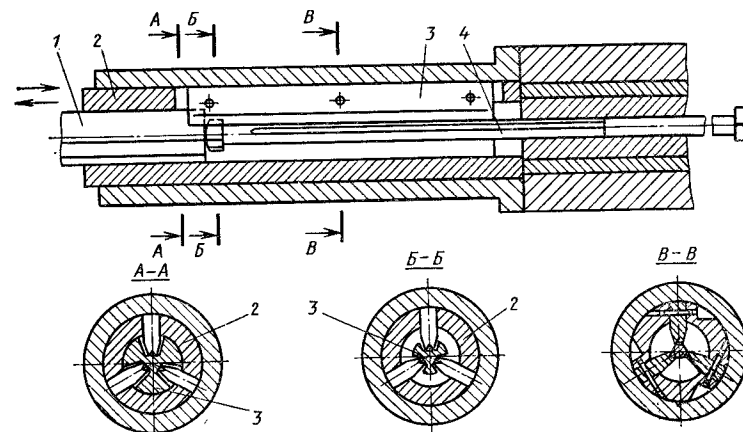


Рис. 12. Механизм выталкивания заготовки из матрицы

режим работы при изготовлении коротких заготовок различной формы, размеров и с различными механическими свойствами материала.

На автоматах устанавливают блокировочное устройство механизма подачи с приводом от пневмоцилиндра. Оно позволяет включить и отключить подачу без остановки автомата и обеспечивает подачу механизмом только мерных заготовок. Привод механизма переноса обеспечивает точную установку заготовок при их перемещении на позиции штамповки.

Наиболее широкими технологическими возможностями обладают пятипозиционные автоматы. На автоматах для многопозиционной штамповки коротких деталей предусматривается возможность поворота заготовок при перемещении их с одних позиций на другие. В зависимости от технологии штамповки перенос заготовок может происходить и без их поворота на той или иной позиции.

В многопозиционных автоматах применяется много различных схем и конструкций систем переноса заготовок. Фирмой «Недшруф» создан оригинальный перенос роторного типа. Перенос заготовок с позиции на позицию осуществляется чегырью непрерывно вращающимися переносящими пальцами с постоянной угловой

скоростью, поэтому силы инерции не ограничивают скоростной режим работы автомата.

Позиции штамповки в этом автомате расположены по вертикали, как и в некоторых моделях отечественных многопозиционных автоматов.

В механизме отрезки применены демфирующие пневматические устройства для устранения зазора в сочленениях.

Подвижные части механизмов автомата уравниваются путем установки противовесов на колечках и промежуточных валах.

Основные силовые механизмы автоматов (привод механизма отрезки механизма выталкивания) оснащены предохранительными устройствами, отключающими автомат при его перегрузке.

На рис. 13 показана циклограмма гайкоштамповочного многопозиционного автомата.

Технические характеристики серийно изготавливаемых многопозиционных автоматов для холодной объемной штамповки коротких деталей (гаек, колпачков, колец, втулок и др.) приведены в табл. 5. На горизонтальных многопозиционных автоматах универсального назначения можно штамповать как короткие детали (гайки, ниппели, пробки, втулки и др.),

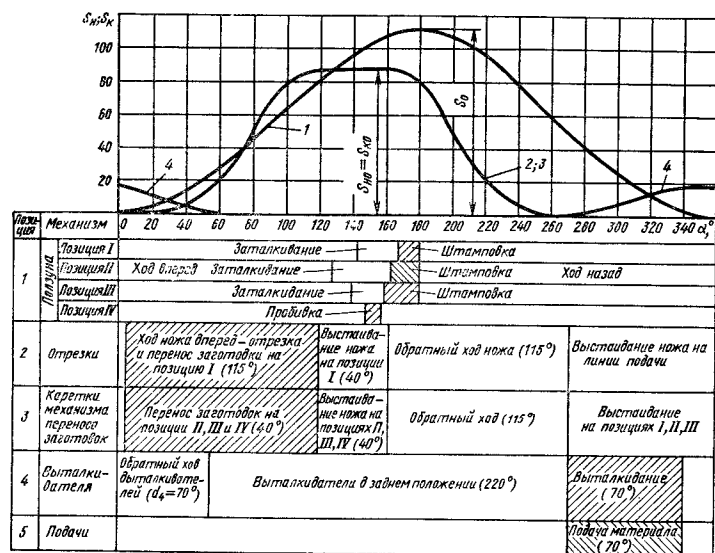


Рис. 13. Циклограмма гайкоштамповочного многопозиционного автомата

### 5. Технические характеристики многопозиционных автоматов для холодной объемной штамповки коротких деталей

Параметр	AA1617	AB1818	AB1819	AB1820	AB1821	AB1822	AB1823	AA1824
Наибольший диаметр резьбы, мм	5	6	8	10	12	16	20	27
Номинальная сила, кН	315	500	800	1250	2000	3200	5000	6300
Размер гайки «под ключ», мм	8	10	13	17	19	24	30	41
Наибольшая высота гайки, мм	4	7,5	9	12	15	19	24	22
Наибольший диаметр заготовки, мм	8	10	13	17	19	24	30	37
Наибольшее число ходов ползуна в минуту	300	300	250	200	160	125	100	50
Мощность электродвигателя главного привода, кВт	6	12	15	30	37	42	75	75
Габаритные размеры, мм:								
длина	2465	3490	3800	4590	4470	4500	6550	7000
ширина	1400	2180	2330	2580	1650	2900	3000	4750
высота	1500	1280	1230	1500	2800	2500	2125	3500
Масса автомата, т	4,5	7	9	15	24	40	48,8	92

так и стержневые длинные (болты, ступенчатые пальцы, оси, шаровые пальцы и др.), а также всевозможные фасонные детали сложной конфигурации.

При создании такого рода автоматов предусматривается возможность их быстрого переназначивания на штамповку полуфабрикатов или деталей другого типоразмера. В автоматах используется высокоскоростная качественная отрезка заготовок закрытыми ножами с наличием электронного устройства для точного контроля длины отрезаемой заготовки.

Посадочные гнезда для пуансонов имеют увеличенные диаметры почти такого же размера, как и для матриц. Это позволяет осуществлять формообразующие переходы в пуансонах такие же, как и в матрицах. Клещи, переносящие заготовки, при возврате на исходные позиции поднимаются и проходят над пуансонами. В механизме переноса заготовок нет ползуна, на котором монтируются клещи; все детали механизма совершают качательное и вращательное движения вокруг осей.

Инструменты размещаются не в одном цельном блоке, а в отдельных быстросменных блоках. При смене инструмента соответствующий блок с накетом матрицы или пуансона заменяется заранее собранным сменным блоком. Регулирование клещей механизма переноса осуществляется вне автомата на специальном установочном шаблоне.

Современные горизонтальные автоматы для холодной объемной штамповки изготавливают с шумопоглощающим коробчатым кожухом, который одновременно служит наружной облицовкой автомата. Автоматы оборудованы удлинителями масляного тумана и устройствами электростатического маслоотделения.

На горизонтальных автоматах можно осуществлять штамповку полуфабрикатов и деталей не только из бунтового материала, но и из заранее нарезанных и фосфатированных заготовок, в том числе и в виде дисков, подаваемых из бункера вибрационным конвейером или каким-либо другим способом.

К автоматам такого рода относится,

например, специализированный автомат А0230 для двухстороннего холодного выдавливания заготовок поршневых пальцев. Глубина полостей с каждой стороны  $l \geq 2,5$  диаметра полости. Поршневые пальцы выдавливаются из штучных заготовок, отделенных от калиброванного прутка.

Автомат оснащен бункерно-загрузочным устройством для подачи заранее подготовленных цилиндрических заготовок. Он выполнен с двумя ползунами, совершающими возвратно-поступательное движение навстречу друг другу от кривошипно-коленчатых механизмов. Матричный блок совершает периодическое вращательное движение. На рис. 14 показан штамповочный инструмент и процесс формообразования поршневых пальцев.

Цилиндрические заготовки 1 поступают из накопителя 2 на позицию I заталкивания и редуцирования; на позиции II осуществляется двухстороннее обратное выдавливание полостей; на позиции III — контроль выдавленных полостей, на позиции IV — калибровка торцов, на позиции V — выталкивание готового полуфабриката поршневого пальца. Предусмотрена позиция IV для вырубki перемычки между полостями. Все инструментальные блоки прикреплены к ползуну 3.

#### Техническая характеристика

Номинальная сила, кН	1000
Наибольший внутренний диаметр выдавливаемой заготовки, мм	28
Ход ползуна, мм	240
Число ходов ползуна в минуту	28
Наружный диаметр блока матрицы, мм	890
Число позиций в блоке матрицы	6
Мощность электродвигателя, кВт	55

Для холодной объемной штамповки полуфабрикатов и деталей сложной конфигурации применяют также вертикальные многопозиционные автоматы с четырехзвенным кривошипно-ползунным главным исполнительным механизмом. Пятипозиционный автомат К8238 с номинальным усилием 6300 кН имеет следующие технические характеристики: ход ползуна 170 мм,

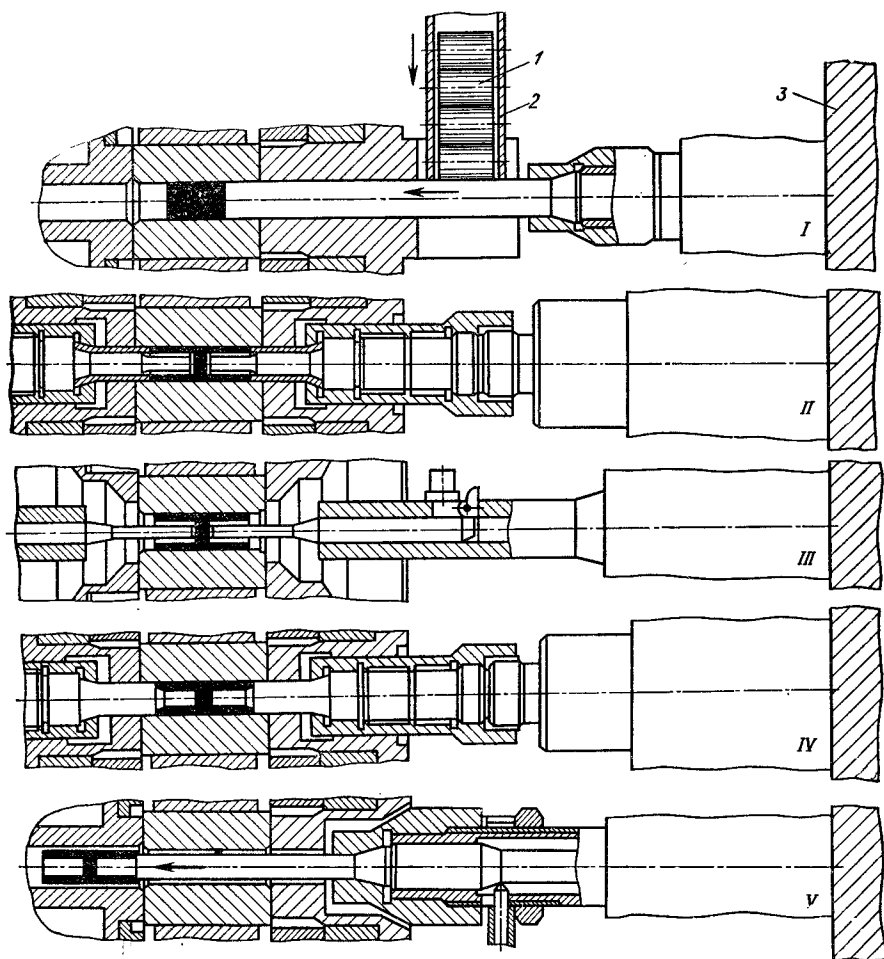


Рис. 14. Штамповочный инструмент и процесс формообразования поршневых пальцев

число ходов ползуна в минуту 20—40, наибольшее расстояние между столом и ползуном в его нижнем положении 750 мм, размер стола 800×800 мм, мощность привода 40 кВт, габаритные размеры (длина×ширина×высота) 2640×1760×3900 мм, масса 25 т.

В новых моделях автоматов для холодной объемной штамповки применяют управляющую микроЭВМ на основе микропроцессорного набора (комплекта) с сенсорными датчиками.

Такая система служит для контроля процессов формообразования штампуемых заготовок на всех рабочих позициях и позволяет наблюдать за работой механизмов и устройств автомата. С помощью этой системы, например, контролируют подачу калиброванного материала, качество отрезки заготовки, износ инструмента и его разрушение, работу системы привода переноса заготовок и работу клещей, погрешности в позиционировании заготовок и др.

При обнаружении любой неполадки в каком-либо механизме автомата происходит его мгновенное выключение.

Наблюдение с помощью микропроцессоров за операциями штамповки и их контролирование гарантирует не только качество отштампованных полуфабрикатов или деталей, но и способствует долговечности работы автомата, обеспечивает сохранность инструмента.

### 3. АВТОМАТЫ ОБРЕЗНЫЕ И ДЛЯ ПОВТОРНОЙ ВЫСАДКИ

Автоматы предназначены для обрезки цилиндрических головок по требуемому контуру (шестигранник, квадрат и т. п.) ранее отштампованных стержневых деталей на холодновысадочных автоматах, а также для редуцирования стержня детали перед обрезкой и повторной высадки с целью получения головки более сложной формы. Автоматы используются как самостоятельное оборудование, а также в составе автоматических линий. На автоматах (табл. 6) обрабатывают детали с наибольшим диаметром стержня 6—20 мм, длиной  $l \leq 5d$  и  $l = (6 \div 10)d$ .

Обрезной пуансон 1 (рис. 15) автомата закреплен в пуансонодержателе 2 ползуна главного исполнительного

механизма, а обрезная матрица 3 — в матричном блоке 4. При необходимости редуцирования стержня применяют матрицу с редуцирующей вставкой.

Взаимодействие механизмов автомата осуществляется в соответствии с циклограммой (рис. 16)

Отличительной особенностью обрезных автоматов является исполнение конструкции ползуна с выталкивателем (рис. 17). Ползун Т-образной формы получает возвратно-поступательное перемещение от коленчатого вала. На передней части ползуна 1 (рис. 17) в державке 2 закреплен пуансон 3 с заталкивателем 4 (рис. 18). Внутри ползуна смонтирован механизм выталкивания 5. При движении ползуна вперед заталкиватель упирается в стержень заготовки и прижимает ее к матрице. При дальнейшем движении ползуна вперед стержень заготовки входит в пуансон 3 до момента прижатия головки заготовки пуансоном к матрице. Происходит обрезка граней головки. Примерно при угле поворота коленчатого вала  $10^\circ$ , т. е. в момент окончания обрезки, срабатывает механизм выталкивателя, который проталкивает деталь через матрицу. При этом первоначальное (силовое) выталкивание осуществляется

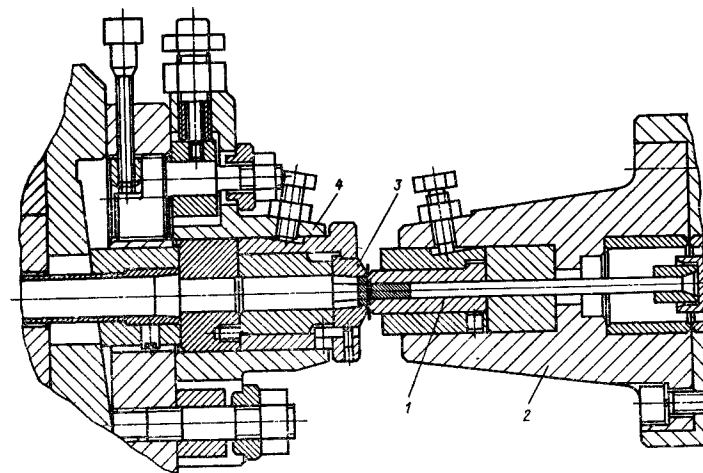


Рис. 15. Штамповочный инструмент обрезного автомата

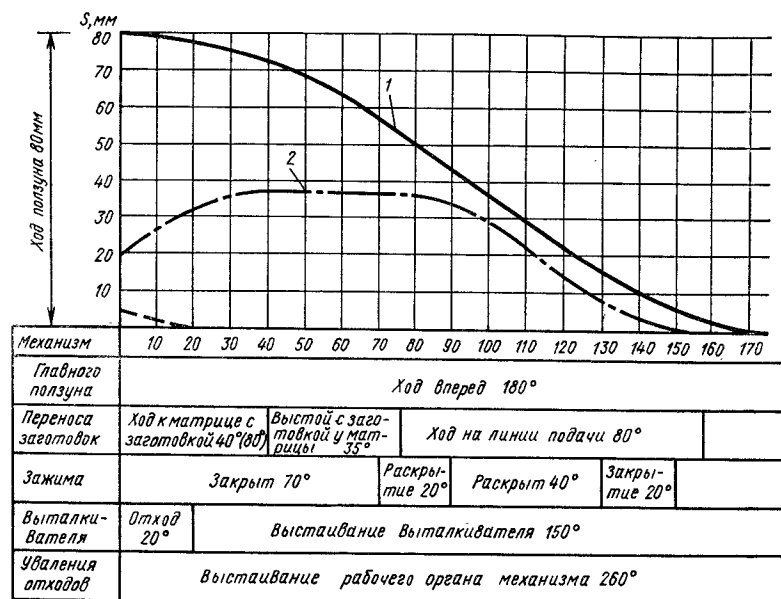
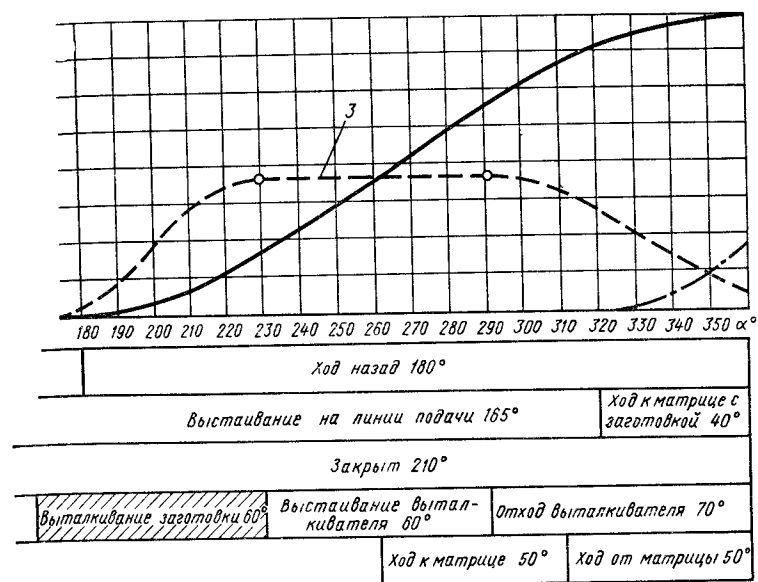


Рис. 16. Циклограмма взаимодействия механизмов автомата:  
1 — ползуна; 2 — рабочего органа механизма переноса;

#### 6. Технические характеристики обрезающих автоматов

Параметр	АБ2318	АБ2319
	А2318А	А2319А
Наибольший диаметр стержня детали, мм	6	8
Наибольшая длина стержня детали, мм	$\frac{60}{30}$	$\frac{80}{40}$
Номинальная сила, кН	$\frac{80}{125}$	$\frac{120}{120}$
Число ходов ползуна в минуту	$\frac{120; 200; 220}{180-275}$	$\frac{140; 175; 200}{150-250}$
Мощность привода, кВт	$\frac{4,0}{4,5}$	$\frac{5,5}{4,2}$
Габаритные размеры, мм:	длина	2045
	ширина	1045
	высота	1755
Масса автомата, т	$\frac{2,0}{2,0}$	$\frac{2,5}{2,6}$



механизмов перемещения обрезающего автомата:

3 — выталкивателя;  $\alpha$  — угол поворота коленчатого вала

Продолжение табл. 6

Параметр	АБ2320	АБ2321	АА2322	АА2323
	АБ2320А	АБ2321А	АБ2322	АБ2323
Наибольший диаметр стержня детали, мм	10	12	16	20
	$\frac{100}{50}$	$\frac{120}{60}$	160	200
Наибольшая длина стержня детали, мм	160	—	$\frac{1250}{400}$	$\frac{1250}{630}$
	160	—	400	630
Номинальная сила, кН	$\frac{100-150}{130-190}$	До 140	$\frac{60-85}{90-120}$	$\frac{40-60}{70-100}$
	130—190	До 180	90—120	70—100
Число ходов ползуна в минуту	6,0	—	$\frac{17}{12}$	$\frac{17}{19}$
	130—190	До 180	90—120	70—100
Мощность привода, кВт	2530	—	5165	5165
	2530	—	3710	4560
Габаритные размеры, мм:	1325	—	2104	2104
	1320	—	2160	2160
	1995	—	2020	2020
высота	1995	—	2735	2735
	3,7	—	15,5	16,35
Масса автомата, т	3,7	—	12	15

Примечание. Значения, приведенные в знаменателе, относятся к автоматам для обрезки и повторной высадки деталей, длина стержня которых  $l \leq 5d$ .

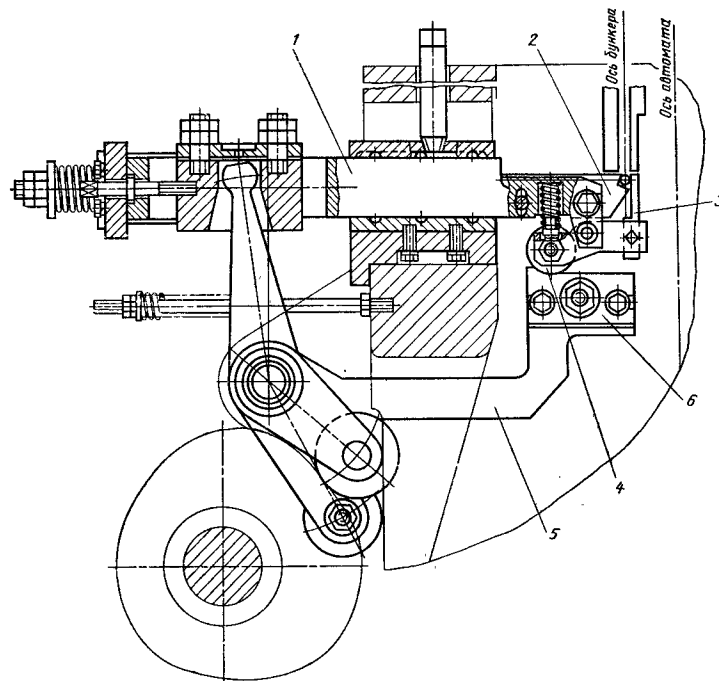
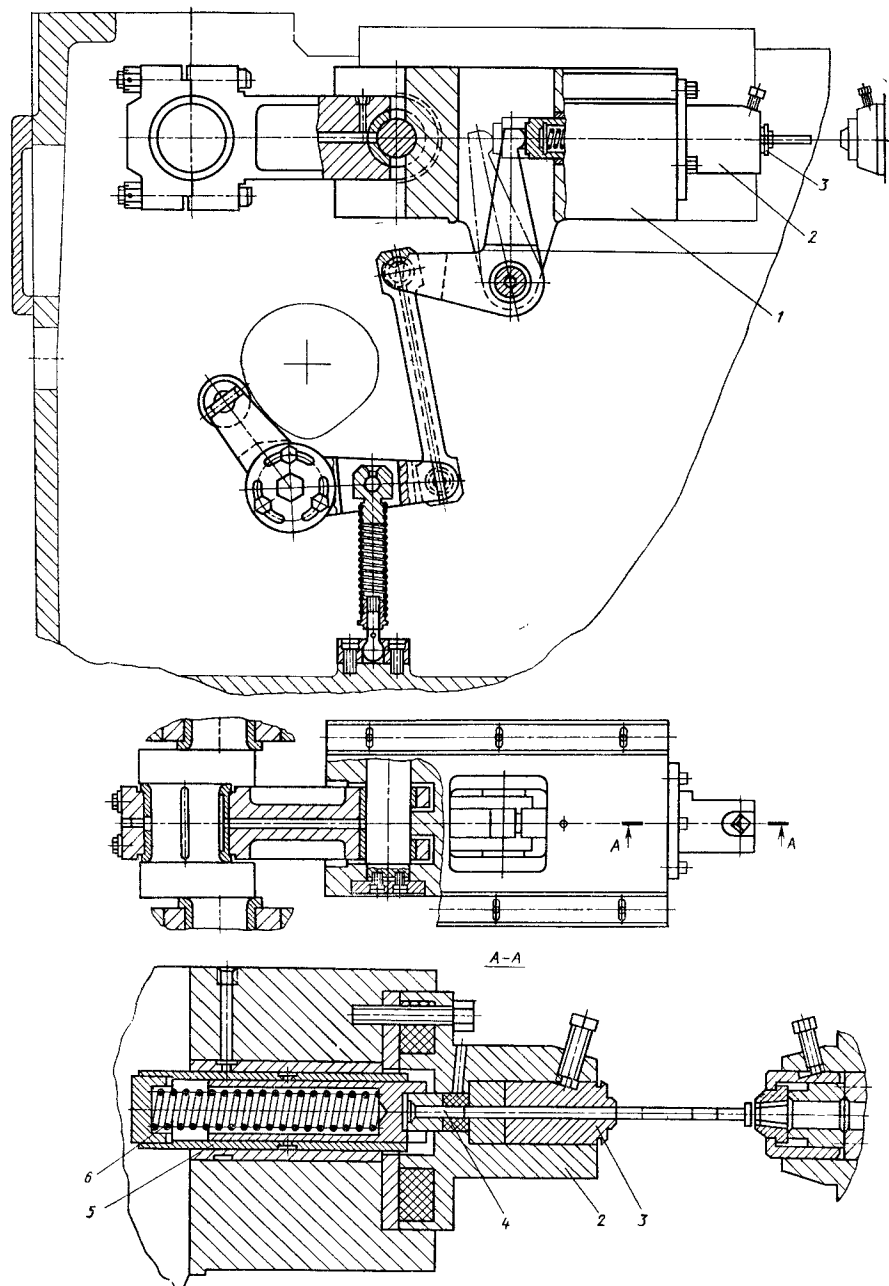


Рис. 19. Механизм подачи заготовок

от кулачка, а дальнейшее (несиловое) — от пружины 6.

Перенос заготовок с оси линеек бункера на линию обрезки осуществляется механизмом подачи (рис. 19). На шток 1 механизма подачи, совершающем возвратно-поступательное перемещение, крепится ловитель 2 заготовок с подвижным прижимом 3. Прижим открывается при нажатии рычага 5 на ролик 4 с закрепленной на рычаге кулачковой дорожкой 6. Кулачковая дорожка поднимается рычагом 5, приводимым в движение кулачком, установленным на соответствующем валу. Для совмещения линии подачи заготовок и оси захвата ловителя предусмотрена регулировка кулачковой дорожки. Положение ло-

вителя заготовок можно регулировать и в вертикальной плоскости.

Для ориентации и подачи штучных заготовок в автомате на специальной плите установлен бункер роторного типа. Плита прикреплена к станине. В бункере имеется вращающийся ротор с лопатками. Привод ротора осуществляется от электродвигателя и редуктора через цепную передачу, а привод отбойной звездочки через клиноременную передачу. Через загрузочное окно в корпусе бункера загружают заготовки. Ротор с лопатками, вращаясь, поднимает заготовки и сбрасывает их на наклонно расположенные направляющие линейки. Заготовки, занявшие правильное положение в щели между линейками,

Рис. 17. Ползун главного исполнительного механизма с выталкивателем (см. также рис. 18)

Рис. 18. Передняя часть ползуна в разрезе

скользят под действием собственной массы по наклонной плоскости. Заготовки, занявшие неправильное положение на линейках при подходе к отбойной звездочке, сбрасываются в корпус бункера. Вибровозбудитель, установленный на линейках, облегчает соскальзывание заготовок по линейкам.

#### 4. АВТОМАТЫ И ПОЛУАВТОМАТЫ ДЛЯ НАКАТКИ РЕЗЬБ И ПРОФИЛЕЙ

Отечественная промышленность изготавливает автоматы и полуавтоматы с плоскими плашками (табл. 7), с роликом и сегментом (табл. 8) и двухроликовые (табл. 9), используемые как самостоятельно, так и в составе автоматических линий и автоматизированных комплексов.

**Автоматы с плоскими плашками.** Основным назначением автоматов является накатка метрических резьб на детали типа болтов, винтов и шпилек с временным сопротивлением разрыву  $\sigma_B \leq 850$  МПа. При применении специального инструмента эти автоматы могут быть использованы для накатки шурупов, мелко модульных зубчатых колес, деталей с мелкими шлицами, рифлениями и т. п. Процесс накатки осуществляется двумя плашками, одна из которых закреплена неподвижно в станине, а другая установлена на возвратно-поступательно перемещающемся ползуне. Диаметр заготовки принимается примерно равным среднему диаметру накатываемой резьбы. При продольном сближении накатных плашек заготовка посредством подающего устройства размещается между ними, и при дальнейшем движении подвижной плашки стержень накатываемой детали захватывается между плашками; образуется резьба.

Продольное возвратно-поступательное движение ползуна с подвижной плашкой осуществляется от кривошипного механизма. Кинематическая схема резьбонакатного автомата с плоскими плашками представлена на рис. 20.

Подача заготовки в рабочую зону

осуществляется продольным питателем. После захвата заготовки плашками рабочий орган продольного питателя возвращается в исходное положение. На линию накатки заготовка подается из магазинного устройства, в котором создается запас заготовок, необходимый для бесперебойной подачи их в рабочую зону. Отсекатель, внедряясь клиновидным концом между заготовками, отделяет одну из них и досылает ее на линию действия поперечного питателя, который выводит заготовку на линию накатки и удерживает ее там до захвата продольным питателем. Магазинное устройство представляет собой две параллельно расположенные наклонные линейки, по которым заготовки перемещаются под действием силы тяжести. К верхней части линеек заготовки подаются из бункера, в котором проводится их первичная ориентация. Линейки автомата наклонены под углом 30°. В маховике автомата встроена сцепляемая пневматическая муфта. Предусмотрена блокировка, исключающая работу привода бункера при заклинивании его цепи при переполнении заготовками линеек подачи. Имеется блокировка, исключающая возможность включения муфты при отсутствии давления в смазочной системе, изменения направления вращения вала двигателя до полной остановки подвижных частей.

Взаимодействие механизмов автомата осуществляется в соответствии с циклограммой (рис. 21), показывающей зависимость перемещений рабочих органов механизмов от угла поворота главного вала привода накатного ползуна.

Заготовки переносятся вдоль оси накатывания к инструменту с помощью продольного питателя, получающего привод от кулачка, ролика и рычажной системы.

В зону действия продольного питателя заготовки подаются поперечным питателем, толкатели которого закреплены на ползунке, которая может перемещаться по направляющим корпуса.

Неподвижная резьбонакатная плашка устанавливается в гнезде корпуса 1 (рис. 22) с проставками для деталей

#### 7. Технические характеристики резьбонакатных автоматов с плоскими плашками нормальной и укороченной длины

Параметр	Модель автомата			
	АБ2414	АБ2416	АБ2418	АБ2419
Диаметр метрической резьбы, мм	2,5	4,0	6,0	8,0
Длина стержня детали, мм	4—25	6—50	10—75	12—95
Наибольшая длина резьбы, мм	25	35	45	60
Допускаемая радиальная сила накатывания, кН	16	36	63	90
Число ходов ползуна в минуту:				
для плашек нормальной длины	200—500	160—450	120—350	100—250
для укороченных плашек	250—1000	200—850	150—600	110—450
Мощность электродвигателя главного привода, кВт	1,1	2,2	6,0	8,0
Габаритные размеры автоматов с плашками нормальной длины, мм:				
длина	1100	1600	1850	1900
ширина	800	1200	960	1700
высота	1600	1200	1680	1680
Масса автомата, т	0,6	1	1,7	2,4

Параметр	Модель автомата				
	АБ2420	АБ2421	АБ2422	АА2423	АА2424
Диаметр метрической резьбы, мм	10	12	16	20	24
Длина стержня детали, мм	16—110	20—130	25—160	30—180	35—200
Наибольшая длина резьбы, мм	70	80	100	115	125
Допускаемая радиальная сила накатывания, кН	160	220	400	500	800
Число ходов ползуна в минуту:					
для плашек нормальной длины	90—220	75—180	50—130	40—100	40—90
для укороченных плашек	90—300	80—225	70—180	—	—
Мощность электродвигателя главного привода, кВт	—	15,0	—	32,61	47,61
Габаритные размеры автоматов с плашками нормальной длины, мм:					
длина	—	3200	—	4600	4600
ширина	—	1600	—	2330	2330
высота	—	2250	—	2500	2500
Масса автомата, т	—	4	—	12,5	14,7

### 8. Технические характеристики резьбонакатных автоматов с роликом и сегментом

Параметр	Модель автомата				
	AA2514	AA2516	AA2518	AA2520	AA2522
Диаметр резьбы, мм	2,5	4,0	6,0	10	16
Длина стержня детали, мм	4—32	6—50	8—75	12—120	20—190
Наибольшая длина резьбы, мм	25	35	45	60	80
Производительность, шт/мин	1200	1500	1500	1000	500
Мощность электродвигателя главного привода, кВт	3,0	4,3	8,5	11,0	20
Масса автомата, т	0,75	0,95	1,75	2,5	4,2

### 9. Технические характеристики профиленкатных двухроликовых автоматов

Параметр	Модель автомата				
	A9518	A2528	A9524	A9526	A9527
Сила накатывания, кН	63	125	250	360	500
Накатываемый диаметр, мм:					
наибольший	30	70	100	100	200
наименьший	3	10	10	10	20
Наибольший шаг накатываемой резьбы, мм	2	4	8	12	16
Накатываемая длина, мм:					
радиальным способом	45	125	180	200	230
радиально-осевым способом	—	—	—	1500	Неограничена
Частота вращения шпинделей, об/мин	40—180	20—90	20—90	17—100	10—100
Межцентровое расстояние шпинделей, мм	90—180	130—230	150—300	185—335	195—425
Мощность электродвигателя главного привода, кВт	4,2	4,0	11	22	22
Габаритные размеры, мм:					
длина	1120	1460	1805	4100	3200
ширина	890	1110	1620	2555	3600
высота	1100	1180	1220	1500	1800
Масса автомата, т	1,35	2,3	3,0	4,5	7,0

разных типоразмеров и крепится прижимами 2, 3 и клином 4. Плашкодержатель может поворачиваться вокруг продольной и вертикальной осей, а также перемещаться вдоль поперечной оси. Расстояние между неподвижной и подвижной плашками регулируется с помощью винтов 5 и 6.

Накопление заготовок, их ориентация и перенос на линейки подачи к зоне накатывания осуществляется с помощью цепного бункерно-загрузочного устройства (рис 23), который состоит из двух сварных оснований и двух стоек, на одной из которых на плите крепится привод бункера. Он

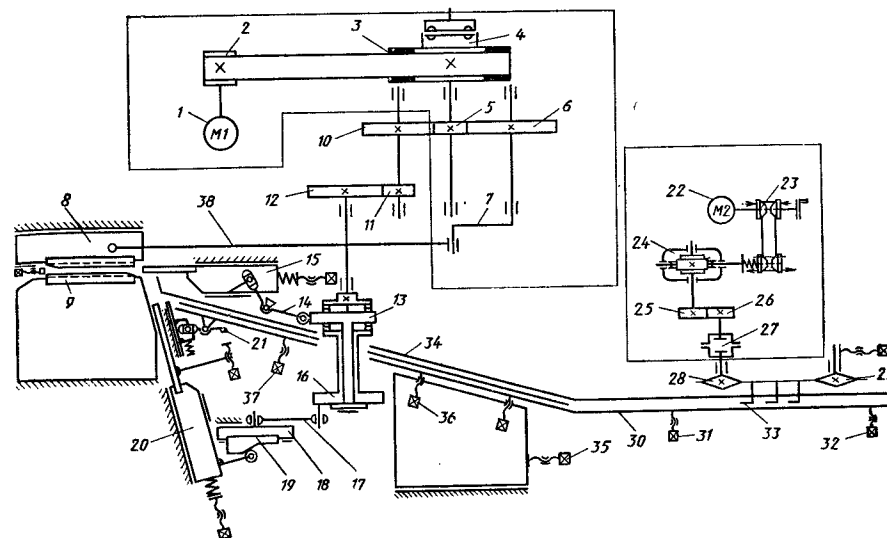


Рис. 20. Кинематическая схема резьбонакатного автомата с плоскими плашками:

1 — электродвигатель; 2 — шкив клиноременной передачи; 3 — шкив-маховик; 4 — пневматическая муфта; 5, 6 — зубчатая передача привода главного вала; 7 — кривошип; 8 — ползун с подвижной накатной плашкой; 9 — неподвижная накатная плашка; 10—12 — зубчатая передача привода кулачкового вала; 13 — кулачок; 14 — рычаг привода продольного питателя; 15, 16 — кривошипная шайба; 17 — шатун; 18 — ползун с кулачковой дорожкой; 19 — привода поперечного питателя; 20; 21 — отсекатель; 22 — электродвигатель привода цепного бункера; 23 — вариатор; 24 — червячный редуктор; 25, 26 — зубчатая передача; 27 — муфта предохранительная автоматическая (самодействующая); 28, 29 — звездочки цепной передачи; 30 — линейки; 31, 32 — регулировочные винты установки линейек на разные типоразмеры детали; 33 — цепь с толкателями; 34 — наклонные линейки подачи заготовок в зону накатывания; 35—37 — регулировочные винты установки наклонных линейек на разные типоразмеры изделий; 38 — шатун привода накатного ползуна

электродвигателя 1 переменного тока, вариатора 2 с широким клиновым ремнем и червячного редуктора 3 через зубчатую передачу 4 приводится во вращение вал с установленной на нем звездочкой 5, приводящей в движение цепь 6. Соразмеренные заготовки из приемной части бункера 7 подхватываются толкателями 8, закрепленными на цепи, и движутся по направляющим линейкам 9 к наклонным линейкам. Несоразмеренные заготовки сбрасываются специальными угольниками в приемную часть бункера. Скорость звездочек бункера определяется передаточным числом вариатора. Регулирование осуществляется поворотом маховика 10.

Автоматы с роликом-сегментом. Привод автомата (рис. 24) осуществ-

ляется от электродвигателя 1 постоянного тока через клиноременную передачу 2, 3 и коническую зубчатую пару 4, 5 с круговым зубом; вращение передается на шпиндель 6 с закрепленными на нем накатным роликом 7 и кулачком 8 привода механизма подачи. Подача заготовок в зону накатывания осуществляется заталкивателем 9, получающим возвратно-поступательное перемещение от системы кулачок 8 — ролик 10, ползушка 11, пружина 12. Загруженные в барабан 13 бункерно-загрузочного устройства заготовки при его вращении захватываются лопатками, закрепленными внутри барабана, и забрасываются в ориентирующий лоток 14. Ориентированные заготовки перемещаются по наклонным линейкам к зоне накатки.

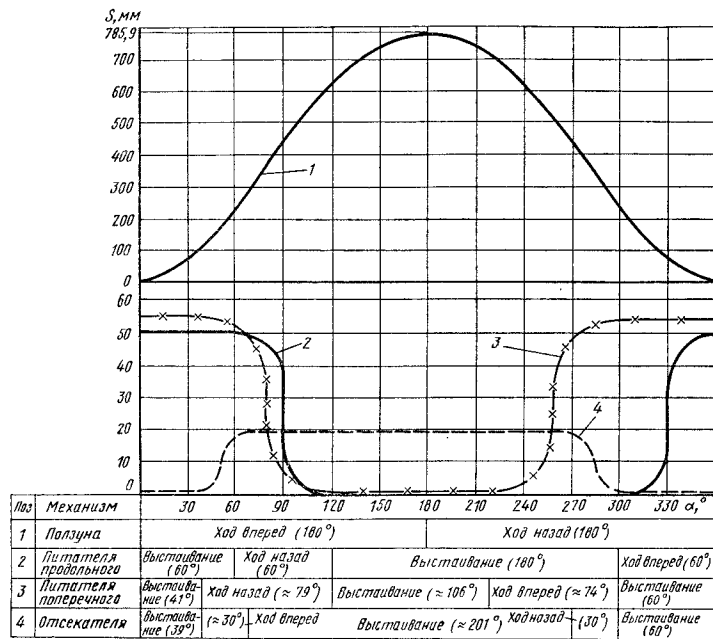


Рис. 21. Циклограмма взаимодействия механизмов резьбонакатного автомата с плоскими плашками. Перемещения:  
1 — накатного ползуна; 2 — продольного питателя; 3 — поперечного питателя; 4 — отсекателя

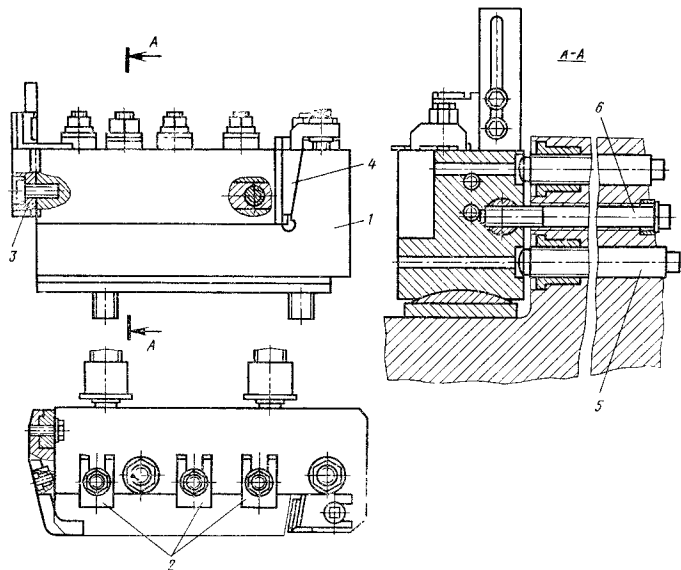


Рис. 22. Плашкодержатель резьбонакатного автомата с плоскими плашками

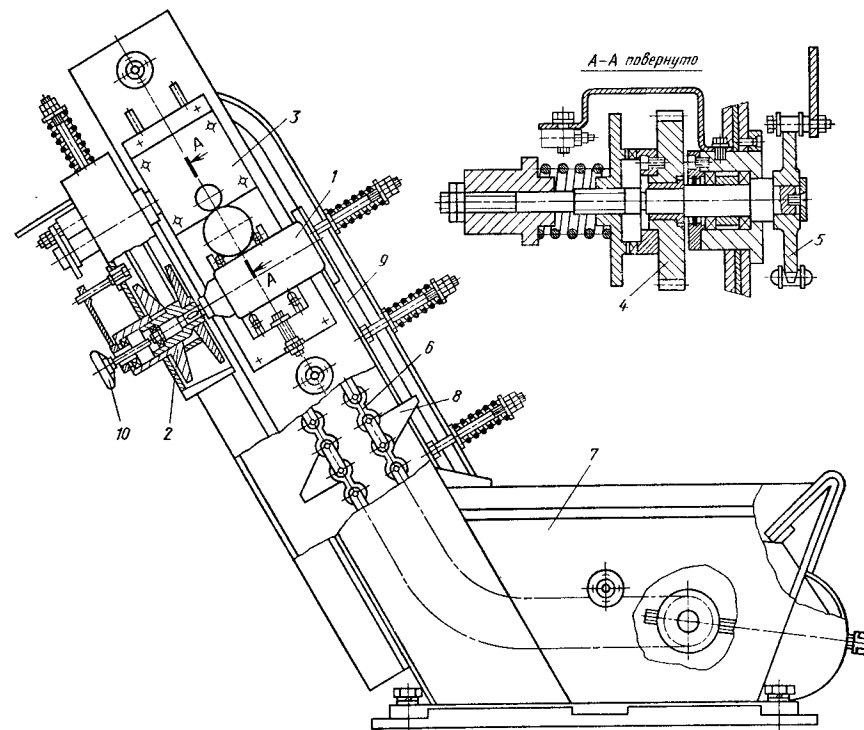


Рис. 23. Бункерно-загрузочное устройство резьбонакатного автомата с плоскими плашками

Для увеличения скорости перемещения заготовок по линейкам предусмотрен пневмовибровозбудитель.

Привод барабана бункерно-загрузочного устройства осуществляется от индивидуального электродвигателя 16 через клиноременную передачу 17, червячный редуктор 18 и клиноременную передачу 19, 20. Барабан вращается на катках 21. Несориентированные заготовки сбрасываются в бункер с помощью отбойной звездочки 22, которая приводится во вращение индивидуальным электродвигателем 23 через цепную передачу 24, 25 и зубчатую передачу 26, 27. Для предотвращения выхода из строя электродвигателя 23 при заклинивании отбойной звездочки установлена предохранительная самодействующая муфта 15 с неразрушаемым элементом.

Накатной сегмент 28 устанавливается в опоре станины и фиксируется прижимами. Зазор между роликом 7 и сегментом 28 устанавливается по калибру в зависимости от диаметра накатываемой резьбы и регулируется с помощью винтов.

Образование запаса заготовок для накатки, их ориентация и подача к зоне накатки осуществляется с помощью бункера (рис. 25). Заготовки, засыпанные в приемный лоток 1, поступают во вращающийся на опорных катках 2 барабан 3 и захватываемые лопатками 4 сбрасываются на приемник 5. Сорентированные заготовки на головках зависают между направляющими линейками 6 и поступают к зоне накатки. Несориентированные заготовки сбрасываются в барабан отбойными звездочками 7.



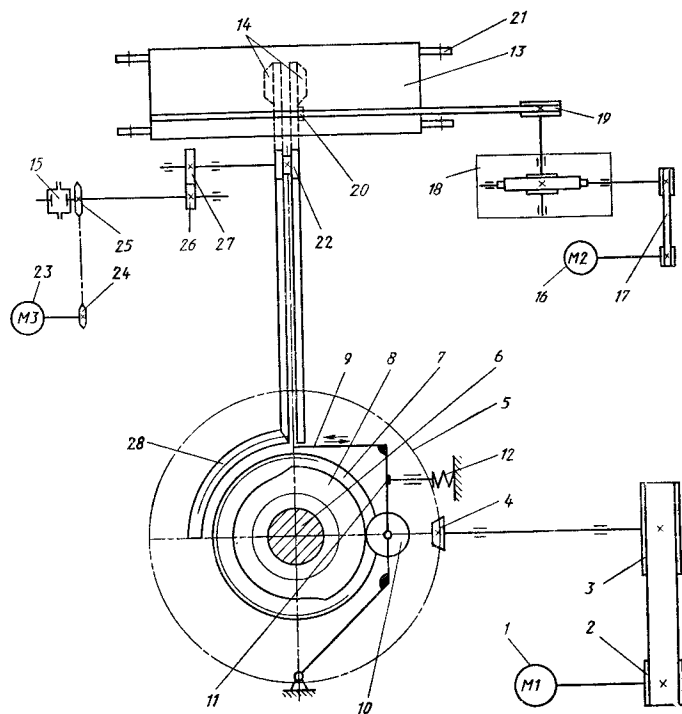


Рис. 24. Кинематическая схема резбонакатного автомата с роликом-сегментом

Внутри бункера к одной из направляющих линеек прикреплен пневмовозбудитель 8, улучшающий ориентацию заготовок и ускоряющий их движение по линейкам. Привод бункера смонтирован на плите 9 и состоит из электродвигателя 10 постоянного тока, клиноременной передачи 11, редуктора 12 и клиноременной передачи 13.

Заготовки в зону накатки заталкиваются механизмом подачи, возвратное движение которого осуществляется кулачковым механизмом.

Сменные накатные ролик 1 и сегмент 2 (рис. 26) устанавливаются в зависимости от диаметра накатываемой резьбы. Ролик получает вращение от шпинделя через торцовые шпонки. Сегмент устанавливается в опоре 3 и фиксируется прижимами 4. Зазор между роликом и сегментом регулируется винтами 5.

**Автоматы и полуавтоматы двухроликковые профиленакатные.** Двухроликковые автоматы и полуавтоматы предназначены для накатки в холодном состоянии различных профилей, точных метрических, трапецеидальных и других резьб, мелко модульных червяков, обкатывания (калибровки) цилиндрических и сферических деталей с целью упрочнения с ручной и автоматизированной подачи заготовок. Применяются как самостоятельные, так и в составе автоматических линий и автоматизированных комплексов.

Накатываемый профиль на заготовке образуется в результате вдавливания выступов накатных роликов в цилиндрическую заготовку при принудительном одностороннем вращении роликов и радиальном перемещении одного из них под действием силы, разви-

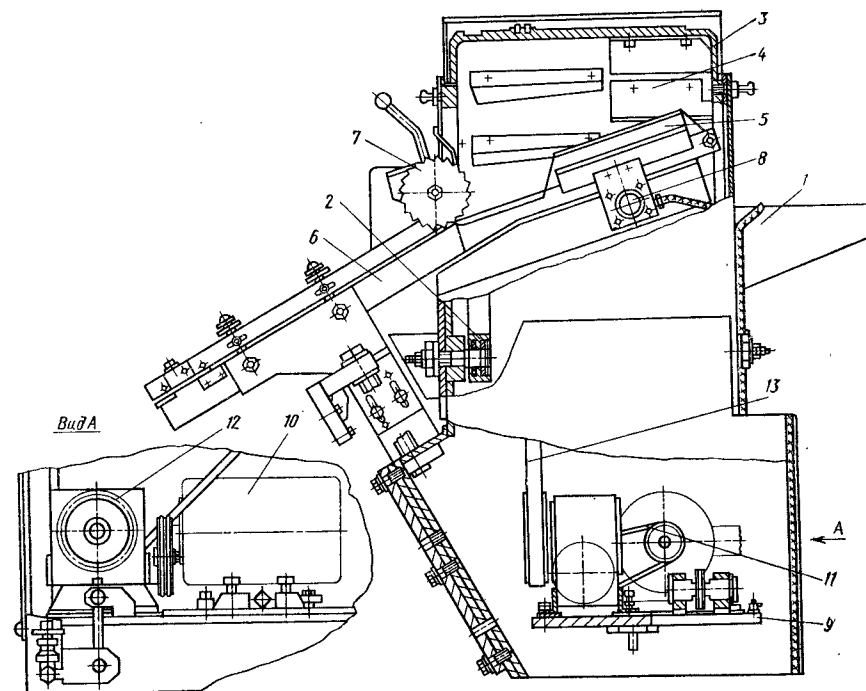


Рис. 25. Бункерно-загрузочное устройство резбонакатного автомата с роликом-сегментом

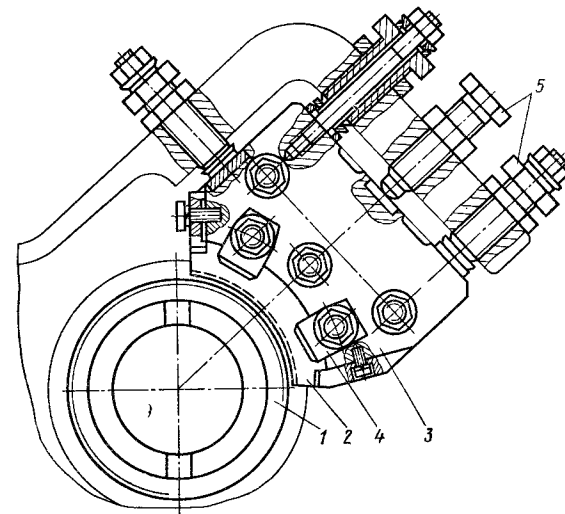


Рис. 26. Механизм настройки резбонакатного автомата с роликом-сегментом

З П/р Г. А. Навроцкого

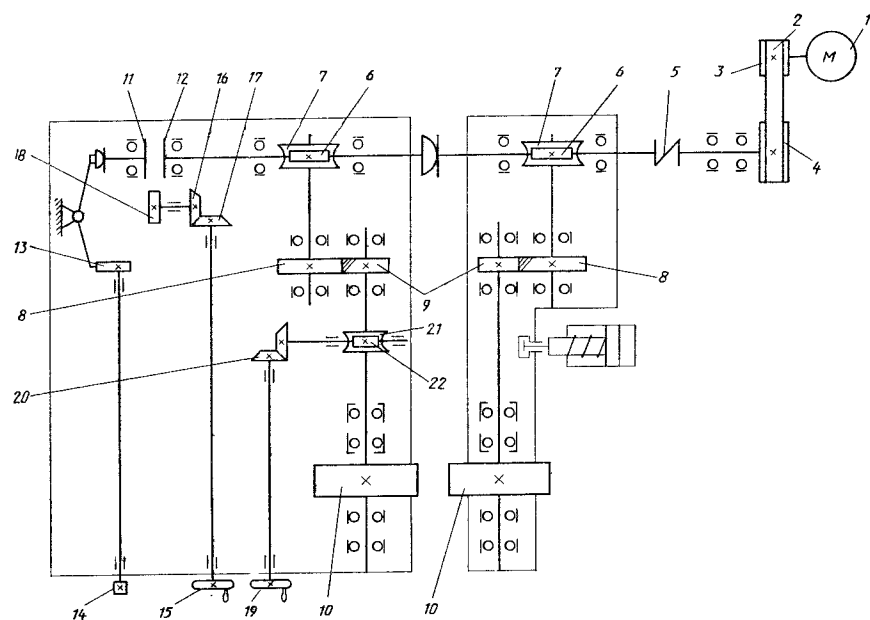


Рис. 27. Кинематическая схема двухроликowego резьбонакатного автомата с односторонним электроприводом

ваемой гидроприводом. Заготовка при этом, находясь между роликами, будет вращаться под действием сил трения, возникающих при соприкосновении с ней роликов и возрастающих по мере внедрения профиля роликов в заготовку и образования на ней профиля.

Принятый технологический процесс накатки predetermined наличие в составе автомата двух основных рабочих механизмов: одного для обеспечения вращения роликов с регулируемой скоростью и второго — силового гидропривода, обеспечивающего регулируемое по величине и скорости перемещение правого ролика, а также создающего силу, необходимую для пластической деформации заготовки. Кроме того, в состав автоматов входят электропривод, устройство для опоры деталей в процессе накатки и механизмы для автоматизированной загрузки и выгрузки заготовок из рабочей зоны.

Привод автомата осуществляется от электродвигателя 1 (рис. 27) постоян-

ного тока через клиноременную передачу 2, шкивы 3 и 4, упругую втулочно-пальцевую муфту 5, червячную передачу 6, 7 и зубчатые колеса 8, 9; вращение передается на шпиндели с установленными на них накатными роликами 10.

На приводном валу на шлицах установлен диск 11, который через муфту зацепляется с диском 12, установленным на валу червяка 6. Выключение муфты осуществляется поворотом эксцентрикового вала 13 с помощью четырехгранника 14.

Поворот шпинделя неподвижной накатной головки относительно шпинделя подвижной головки для совмещения накатных роликов по профилю резьбы осуществляется рукояткой 15 через зубчатые колеса 16—18 при выключенной муфте. Совмещение торцов накатных роликов проводится рукояткой 19 через конические зубчатые колеса 20 и червячную передачу 21 и 22, червячное колесо которой выполнено вместе с резьбовой втулкой. Втулка, перемещаясь в корпусе го-

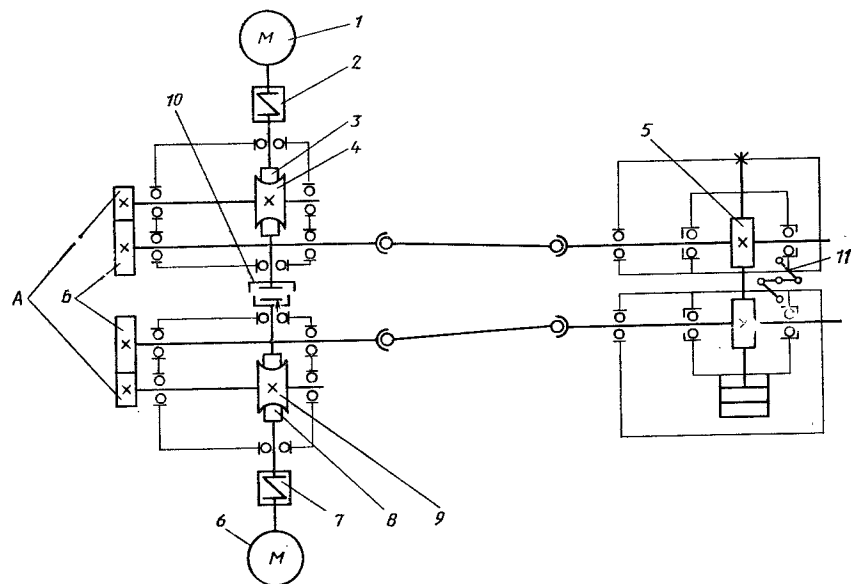


Рис. 28. Кинематическая схема двухроликowego резьбо- и профиленкатного полуавтомата с двусторонним электроприводом

ловки, через упорный подшипник осуществляет осевое перемещение шпинделя неподвижной головки.

Установка и крепление накатного ролика и передача ему вращательного движения осуществляется с помощью подвижной головки. Головка состоит из чугунового корпуса и опоры, в которых на подшипниковых узлах смонтированы шпиндель, червячная пара и зубчатая передача. В нижней правой части головки имеется система направляющих, закрепленных на корпусе головки, и направляющая, крепящаяся к станине. Выступы направляющей снабжены сменными накладками. Зазор регулируется клином, винтом и планкой.

Гидроцилиндр, обеспечивающий силу накатывания и перемещение подвижной головки, состоит из цилиндра, сварного штока — поршня, винта, фланца, пружины, корпуса, механизма регулирования хода поршня (вал-шестерня, зубчатое колесо, резьбовая втулка) и механизма регулирования межцентрового расстояния,

в состав которого входят вал, соединенный с винтом трубой, имеющей паз для свободного выкручивания винта при регулировании межцентрового расстояния. Гидроцилиндр закреплен винтами в корпусе станины. При подводе жидкости под давлением происходит рабочий ход подвижной головки, а возврат в исходное положение осуществляется пружиной.

Для поддержания заготовок в процессе накатывания в полуавтоматическом цикле с ручной загрузкой служит опора, включающая направляющие, ползушку, клин, опорную плашку, винт, пружину и опору.

Для поддержания в процессе накатывания деталей типа осей и валов, имеющих в торцах центры, применяется центровая опора. Один из центров опоры подпружинен, а второй перемещается в пиноли поворотом эксцентрика рукояткой. В две расточки корпуса вставлена штанга, по которой перемещается каретка, фиксируемая в нужном положении клиньями и гайками. При установке заготовки

в центрах пиноль вместе с центром поворотом эксцентрика перемещается и зажимает заготовку в центрах. Для обеспечения радиального смещения заготовки, а следовательно, центров относительно оси ролика неподвижной головки в процессе накатывания на штангу установлены пружины, ход которых ограничивается с помощью винтов.

Для холодного накатывания профилей радиальным или радиально-осевым способом создан резбонакатный полуавтомат (рис. 28). В полуавтомате применен раздельный привод шпинделей от электродвигателей соответственно 1 и 6. Через муфты 2 и 7 вращение передается червяками 3 и 8, а от них с помощью червячных колес 4 и 9 — зубчатым парам А и Б. Зубчатые колеса Б приводят во вращение длинные валы, состоящие из трех шарнирно соединенных частей, приводящих во вращение накатные ролики 5. Синхронное вращение шпинделей правого и левого редукторов осуществляется с помощью муфты 10. Симметричность движения головок относительно оси накатывания обеспечивается с помощью рычажного устройства 11.

## 5. АВТОМАТЫ ПРОВОЛОЧНО-ГВОЗДИЛЬНЫЕ

Проволочно-гвоздильные автоматы предназначены для изготовления гвоздей из бунтовой низкоуглеродистой калиброванной проволоки общего назначения с  $\sigma_v = 500 \div 850$  МПа. На этих автоматах изготавливаются строительные, толевые, кровельные, отделочные, обойные и тарные гвозди (табл. 10).

Основными узлами автомата являются: станина, привод, коленчатый

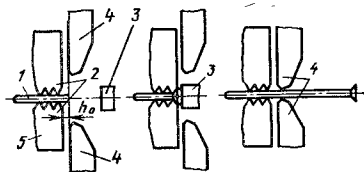


Рис. 29. Схема процесса изготовления гвоздей

и распределительные валы, правильные ролики, механизмы подачи, зажима, заострения и отрезки, высадочный ползун, сбрасыватель.

Схема процесса изготовления гвоздей представлена на рис. 29. Проволока 1 через раскрытые матрицы 2 подается на заданную величину, установленную расчетом и откорректированную при наладке. После окончания подачи матрицы 3 зажимают проволоку рифленой поверхностью, а пуансон 4 при движении вперед высаживает головку гвоздя. Нож 5 в это время находится в крайнем заднем положении, обеспечивая пуансону свободное перемещение.

Кинематическая схема автомата серии АА411 приведена на рис. 30. Вращение от электродвигателя передается клиновыми ремнями через шкивы 15 и 16 на коленчатый вал, который сообщает возвратно-поступательное движение высадочному ползуну 14 и передает вращательное движение на боковые распределительные валы двумя парами конических колес 12 и 13. От этих валов с помощью эксцентриков приводятся в движение ползуны 9 механизма отрезки и заострения, а с бокового правого вала от кулачка зажима 2 через рычаг 1 получает движение ползун 17 механизма зажима. На консоли коленчатого вала установлена кривошипная планшайба 11, сообщающая через тягу 8 и рычаг 6 возвратно-поступательное движение каретке подачи 7. Во время подачи проволока захватывается зубильцем 5, смонтированным на каретке 7, и протаскивается через неприводные направляющие ролики 3. Каретка подачи 7 перемещается по направляющей 4. Таким образом, проволока перемещается по прямой линии. В автоматах для изготовления гвоздей с небольшим диаметром и длиной каретка подачи движется по дуге. Сбрасывание гвоздя происходит с помощью устройства 10.

Циклограмма работы механизмов автомата приведена на рис. 31. В моделях автоматов серии АБ41 значительно снижен шум вследствие использования оригинальных схем и конструктивных узлов. Вращение от электродвигателя 2 (рис. 32) посредством клиноремненной передачи 26 передается на

## 10. Типы и размеры штампуемых гвоздей

Гвозди	Чертеж гвозде в	Диаметр $d$ стержня, мм	Длина $l$ гвоздя, мм	Наименьший диаметр $D$ головки, мм
Строительный: с плоской головкой		0,8—1,6	8—50	$2d$
с конической головкой		1,8—8,0	32—250	$(1,75 \div 2) d$
Толевые		2; 2,5; 3	20—40	2,5d
Кровельные		3,5	40	8
Отделочные		0,8—2,0	8—40	$(1,75 \div 1,83) d$
Обойные		1,6—2,0	8—25	2,5d
Тарные: с плоской головкой		1,6—3,0	25—80	$(2,2 \div 2,5) d$
с конической головкой		1,6—3,0	25—80	$(2,2 \div 2,5) d$
Формовочные		1,2—1,8	50—150	$(1,67 \div 1,78) d$

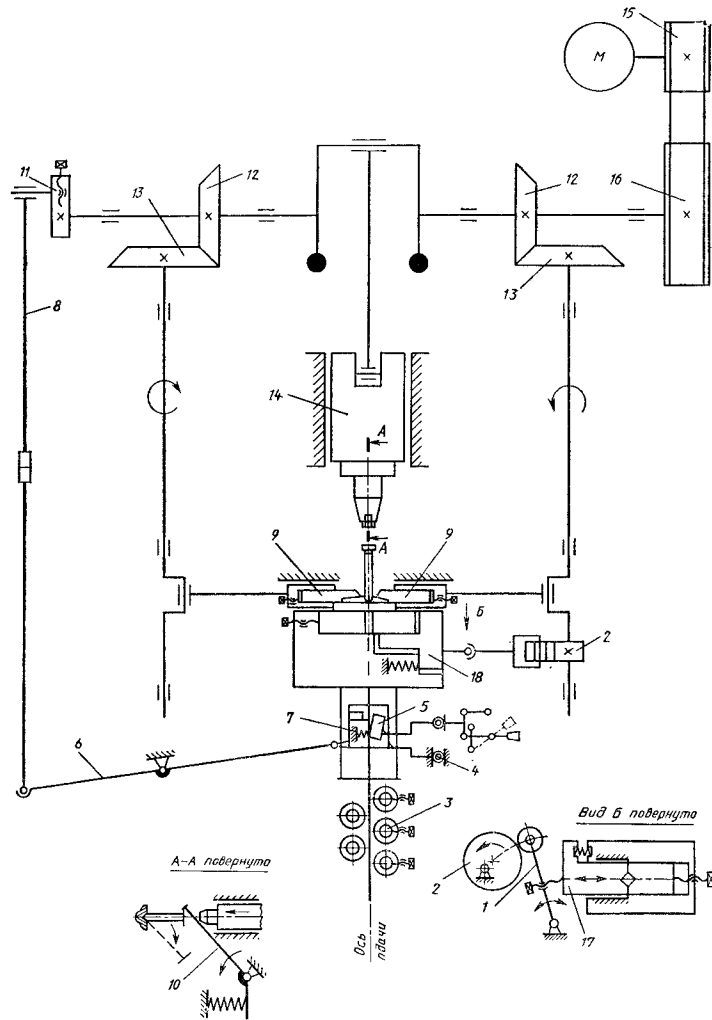
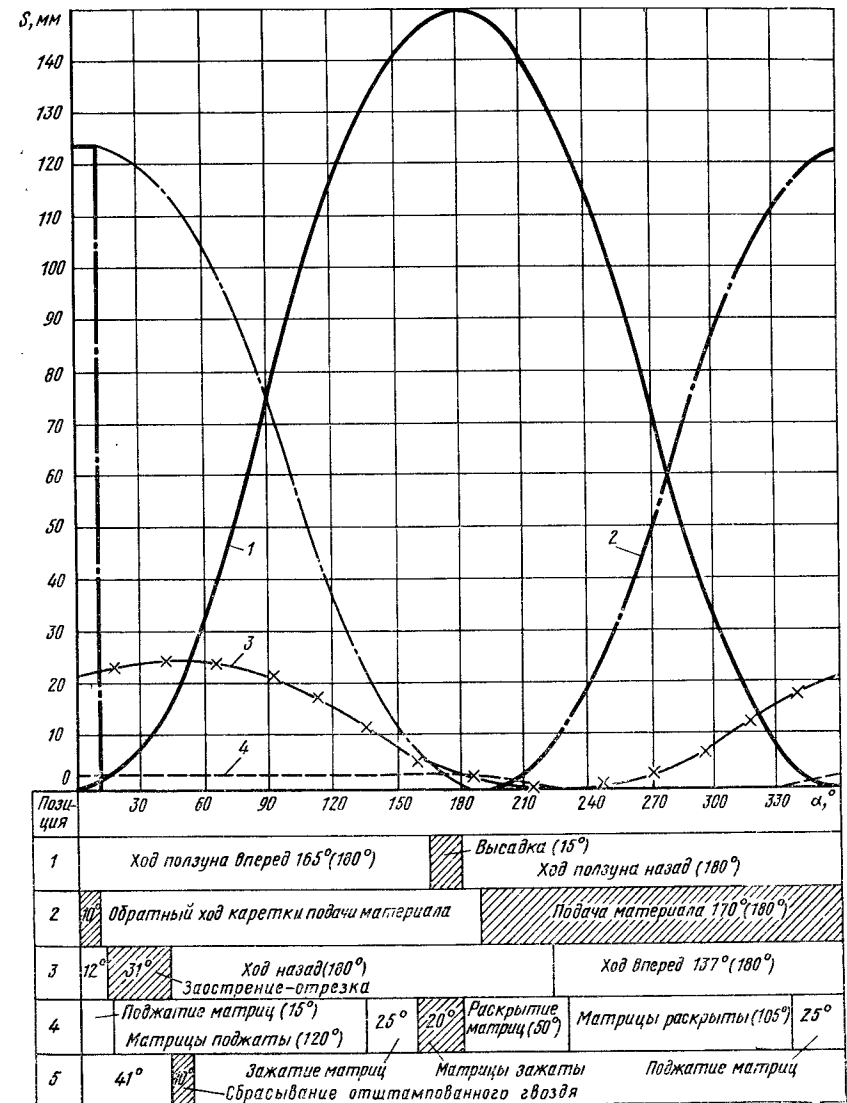


Рис. 30. Кинематическая традиционная схема проволочно-гвоздильного автомата

маховик 28 с фрикционной муфтой включения и далее на главный вал 7, от которого движение распространяется по четырем направлениям: первое — через кривошипы 11, 15 на ползун механизма высадки; второе — через цилиндрические колеса 10, 19 на валы 18 механизма отрезки и заострения, которые с помощью криво-

шипно-ползунных 20, 22 и коленно-рычажных 23 механизмов обеспечивают возвратно-поступательные перемещения ползуну 24 с ножами 30; третье — через кулачок 9 и рычаг 27 на зажимные матрицы, смонтированные в матричном блоке; четвертое — через зубчатые колеса 19 на кривошипно-кулисный механизм 6, который

Рис. 31. Циклограмма взаимодействия механизмов проволочно-гвоздильного автомата  
1 — высадочный ползун; 2 — механизм подачи; 3 — механизм заострения и отрезки; 4 — механизм зажима

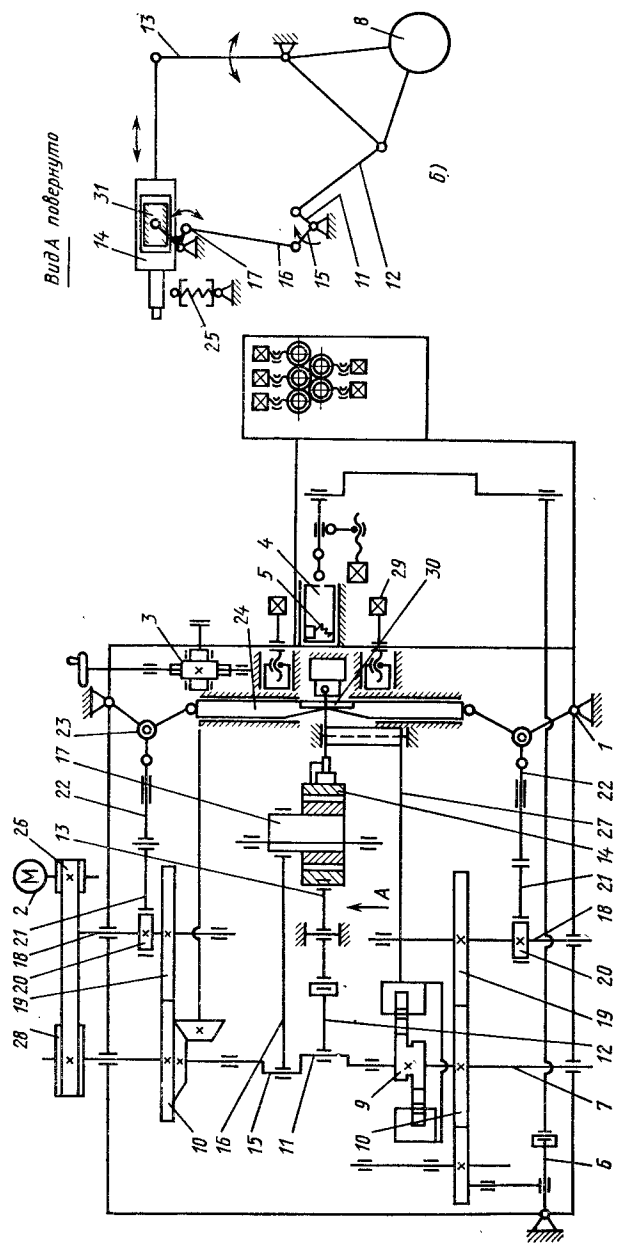


Рис. 32. Кинематическая схема и конструкция главного исполнительного механизма автоматов моделей АБ41 ...

перемещает каретку 4 с зажимным зубильцем 5.

Механизм высадки автомата работает следующим образом. Кривошип 11, вращаясь с валом 7, через шатун 12, коромысло 13 сообщает ползуну 14 возвратно-поступательное движение в направлении оси высадки. Кривошип 15, также вращаясь вместе с валом 7, через шатун 16 сообщает эксцентрику 17 вращательное движение вокруг собственной оси, закрепленной шарнирно в станине. Эксцентрик 17, проворачиваясь в отверстии ползушки 31, сообщает последнему движение в направлении, перпендикулярном к оси высадки. Ползушка 31 в свою очередь заставляет перемещаться высадочный ползун в том же направлении. Кривошипы 11, 15 двойного эксцентрика 17 повернуты относительно друг друга таким образом, что при приближении кривошипа 15 и эксцентрика 17 к своим крайним точкам ползушка 31 останавливается, кривошип 11 продолжает сообщать через коромысло 13 высадочному ползуну 14 движение в направлении оси высадки. В это время ползун совершает рабочий ход, траектория которого совпадает с горизонтальной осью высадки. Далее кривошип 11 через шатун 12 и коромысло 13 отводит высадочный ползун 14 от зоны высадки, а кривошип 15 выходит из своего крайнего положения и через шатун 16 поворачивает эксцентрик 17. В результате ползушка 31 отводит высадочный ползун 14 вверх. Таким образом, наложение на высадочный ползун движений от двух кривошипов и одного эксцентрика позволяет ему совершать поступательно-качательное движение.

От бокового смещения ползун 14 удерживается плоскими чугунными планками, закрепленными на кронштейне. От вертикального смещения во время высадки гвоздя ползун удерживается послушкой 31, выполненной из азотированной стали. Для уменьшения износа контакт с ползуном осуществляется через накладные планки, которые также изготовлены из азотированной стали. Шатун 12 и ползун 14 соединены коромыслом 13 через оси, которые жестко закреплены в одной из деталей с помощью конических

разрезных втулок. Уравновешивание механизма высадки обеспечивается противовесами, закрепленными на главном валу, грузом 8 и пружинным уравновешивателем 25.

Механизм отрезки и заострения автомата выполнен в виде симметрично расположенных ползунов 24, на которых жестко закреплены ножи. Каждый из ползунов имеет привод, состоящий из последовательно соединенных между собой кривошипно-ползунного 20, 21 и коленно-рычажного 23 механизмов с помощью промежуточного ползуна. Такое конструктивное решение позволило отделить зону образования гвоздя от зоны с основными механизмами автомата, что значительно улучшило условия их работы. Регулирование положения ножей осуществляется в трех взаимно перпендикулярных направлениях винтами 29 эксцентриком 1, который одновременно служит и опорной осью рычагов коленно-рычажного механизма.

Матричный блок механизма зажима вертикальный и имеет маятниковую подвеску к станине. Верхняя матрица неподвижная и регулируется относительно оси проволоки с помощью винта. Ось, относительно которой качается рычаг 27, жестко закреплена в станине. Регулировка нижней матрицы относительно оси проволоки осуществляется эксцентриком с помощью выведенного наружу винта.

Автомат имеет две автономные системы смазывания — картерную от шестеренного насоса и импульсную И-ЦСЭ-2,5 для точек, имеющих выход наружу. Для удобства настройки автомат снабжен механизмом 3 ручного проворота. Станина автомата чугунная, корчатой формы, выполнена с разъемом по главному валу. Внутри станины находится масляная ванна. Верхняя часть станины защищена алюминиевыми стационарными кожухами, рабочая зона автомата — алюминиевым кожухом.

Конструкция этой модели автоматов отличается от традиционных и имеет следующие преимущества. Ход высадочного ползуна по горизонтали при максимальной длине изготавливаемого гвоздя 120 мм составляет не 150, а только 40 мм, в результате чего

Параметр	АА4111	АА4113	АБ4113	АБ4115	АА4116	АБ4116	АА4118	АБ4118
Диаметр стержня гвоздя, мм	0,8—1,2	1,2—2	1,2—2	1,8—3	2—4	2—3	2,5—6	2,5—6
Длина гвоздя, мм	8—25	8—50	8—60	20—80	20—120	20—120	32—200	32—200
Номинальная сила, кН	10	25	25	50	80	80	200	200
Ход высадочного ползуна, мм	40	80	25	65	150	40	152	40
Число ходов высадочного ползуна в минуту	710—900	500—800	525—840	425—600	315—500	315—500	200—315	215—335
Мощность электродвигателя, кВт	0,75	3	3	4	5,2	5,5	10	11
Габаритные размеры автомата в плане, мм	885×970	1370×1120	—	1630×1320	1920×1503	1990×2000	1915×2307	—
Масса, т	0,7	1,5	1,3	2	3	3,15	5	4,8

максимальные скорости и ускорения механизма высадки по горизонтальной составляющей в 3,75 раза ниже.

Конструкция автомата выполнена по схеме трех параллельных валов вместо схемы трех взаимно перпендикулярных валов. Это позволило заменить конические зубчатые передачи на цилиндрические косозубые, которые создают меньший шум при работе.

Вместо кривошипно-ползунного главного исполнительного механизма автоматы этой серии имеют кривошипно-коленно-рычажный механизм. При таком конструктивном решении необходимая сила отрезки замыкается на станине, что повышает жесткость механизма и обеспечивает более плавный рабочий ход. В результате скорость режущих ножей при подходе к проволоке меньше, чем у автоматов старой конструкции, что позволяет избежать удара ножей о проволоку и увеличить их стойкость. В результате появляется возможность работы с твердосплавными вставками и наплавками на ножах. Технические характеристики проводочно-гвоздильных автоматов серии АА41 и АБ41 приведены в табл. 11.

## 6. АВТОМАТЫ ДЛЯ ШТАМПОВКИ ШАРИКОВ И РОЛИКОВ

В автоматах для штамповки шариков и роликов применяют цилиндрические отрезные втулки и плоские ножи с полуцилиндрической рабочей поверхностью. Наряду с этим получает все большее распространение закрытая конструкция ножа в виде втулки, обычно армированной твердосплавной цилиндрической вставкой.

Технические характеристики однопозиционных одноударных автоматов для штамповки шариков и роликов представлены в табл. 12 и 13.

Автоматы для штамповки шариков и роликов имеют механизмы привода, высадочного ползуна, матричного блока, правильно-подающего устройства, отрезки и переноса штучной заготовки, выталкивателя и др.

Шариковые автоматы применяют с подпружиненным креплением пуан-

## 12. Технические характеристики автоматов для штамповки шариков

Параметр	А3715	АА3718	АА3720	АА3722
Наибольший диаметр шарика, мм	3,15	6,3	10	16
Наибольшая длина заготовки, мм	6,3	12	18	30
Наибольший диаметр заготовки, мм	2,6	5	7,1	12
Номинальное усилие штамповки, кН	80	160	315	800
Число ходов ползуна в минуту	500—850	500—710	400—550	250—350
Мощность привода, кВт	5,5	11	11	19
Габаритные размеры автомата, мм	2085×792×1070	2600×1100×1170	3100×1450×1250	4800×2180×1500
Масса, т	1,8	3,2	4,1	12,7

Параметр	АА3723	АА3724	А3725
Наибольший диаметр шарика, мм	20	25	32
Наибольшая длина заготовки, мм	40	50	60
Наибольший диаметр заготовки, мм	16	20	25
Номинальное усилие штамповки, кН	1250	2000	3150
Число ходов ползуна в минуту	200—250	130—200	90—120
Мощность привода, кВт	32	55	75
Габаритные размеры автомата, мм	5200×2380×1380	6350×2660×860	7470×3180×2085
Масса, т	16,5	29	43,5

## 13. Технические характеристики автоматов для холодной штамповки роликов

Модель автомата	Наибольший диаметр ролика, мм	Номинальная сила, кН	Наибольший размер заготовок, мм		Число ходов ползуна в минуту	Мощность привода, кВт	Габариты, мм	Масса, т
			Диаметр	Длина				
А3718А	6,3	315	6,8	15	250—350	7,2	3000×1430×4970	4,0
АА3720А	10	400	10	30	250—300	12	4970×2120×1420	11,48
АА3722А	16	800	16	40	250	25	5200×2380×1380	16
АА3723А	20	2000	20	50	130—200	42	6350×2660×1680	29
А3724А	25	3150	25	65	90—120	50	7470×3180×2085	43

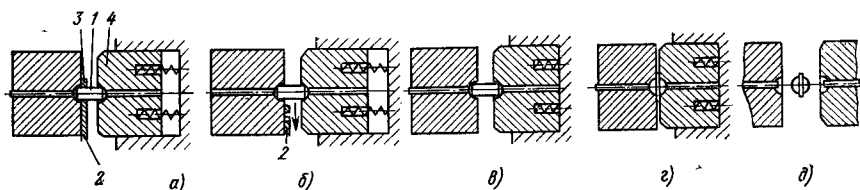


Рис. 33. Основные этапы штамповки заготовок шариков

сона открытым ножом и удерживающими отрезанную заготовку пальцами. Наиболее распространена штамповка с подпружиненным креплением пуансона (рис. 33). Отрезанная на линии подачи заготовка 1 (рис. 33, а) переносится ножом 2 и удерживающим крючком 3 на линию штамповки, где она удерживается подпружиненным пуансоном 4. Нож и удерживающий крючок (рис. 33, б) возвращаются в исходное положение; осуществляется начало штамповки (рис. 33, в). Процесс штамповки заканчивается (рис. 33, г); пуансон отходит в исходное положение, а отштампованная шариковая заготовка выталкивается из матрицы и пуансона (рис. 33, д).

В автоматах для штамповки заготовок цилиндрических, конических, боч-

кообразных роликов имеются отличительные особенности в механизмах отрезки и переноса, матричном блоке, ползуне, кинематике отдельных механизмов.

На рис. 34 приведена циклограмма взаимодействия работы механизмов автомата для штамповки роликов.

В отличие от автомата для штамповки шариков формообразование цилиндрических и конических роликов осуществляется в основном в матрице. Поэтому в пуансонной головке ползуна отдельных автоматов не предусматривается устройство для выталкивания отштампованной заготовки из пуансона. На позицию высадки пружинная заготовка попадает в закрытой пожевой втулке, откуда она подается в рабочую матрицу переталкивателем.

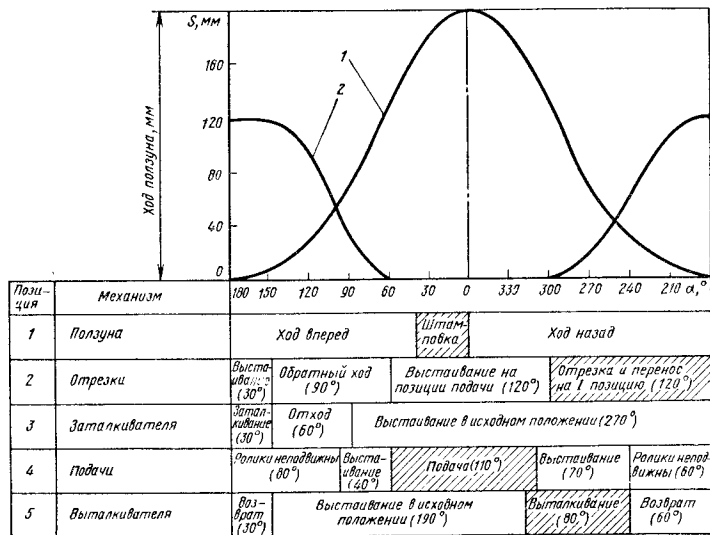


Рис. 34. Циклограмма взаимодействия работы механизмов автомата А3724А

Качество торцовых поверхностей отрезанной заготовки при резке в закрытой втулке достаточно высокое, однако необходимо применять сложный механизм привода переталкивателя от бокового распределительного вала.

## 7. ОБОРУДОВАНИЕ ДЛЯ РАСКАТКИ

Процесс холодной торцовой раскатки деталей типа колец, втулок, стаканов с наружным и внутренним буртом осуществляется на раскатных станках путем заполнения металлом исходной осесимметричной заготовки полостей, образованных технологическим инструментом (рис. 35). Процесс основан на преднамеренном уменьшении поверхности, на которую действует сила. Заготовка и инструмент в процессе деформации вращаются, площадь соприкосновения инструмента и заготовки составляет 0,01—0,07 от площади поперечного сечения. Это ведет к выигрышу в силе деформирования, позволяет достичь высокой деформации  $\epsilon = 0,23 \div 0,3$  при раскатке заготовок из легированных, высоколегированных и подшипниковых сталей.

На рис. 36 представлена кинематическая схема станка мод. С0424, работающего в полуавтоматическом режиме.

В матрицу, закрепленную в шпинделе станка, загружается кольцевая заготовка. Часть заготовки, подлежащая раскатке, выступает из матрицы. Нажатием соответствующей кнопки на пульте управления «полуавтоматический цикл» по направлению к заготовке приводится в движение раскатной валок, который заранее установлен относительно заготовки под углом  $\alpha = 0 \div 15^\circ$ . При достижении определенного положения валка относительно матрицы автоматически включается вращение шпинделя и сближение боковых суппортов с формообразующим и упорным роликами. Включается полив матрицы маслом. При соприкосновении раскатного валка с выступающим концом заготовки осуществляется пластическое формообразование бурта; течение металла достигает формообразующего ролика; между мат-

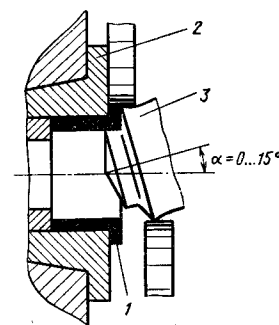


Рис. 35. Схема торцовой раскатки: 1 — заготовка; 2 — матрица; 3 — раскатной валок

## 14. Технические характеристики раскатных станков

Параметр	С0424	СА0428
Сила, кН:		
раскатки	250	630
выпрессовки	250	630
на поперечном суппорте	125	250
Наибольший диаметр раскатанной детали, мм	160	200
Наибольшая длина раскатанной детали, мм	120	175
Ход, мм:		
раскатной головки	200	250
выталкивателя поперечных суппортов	0—150	0—200
Наибольшая производительность, шт/ч	40	50
Мощность электропривода, кВт	250	200
Габаритные размеры, мм:		
слева направо	3500	4560
спереди назад	1800	2300
Масса, кг	8400	12 000

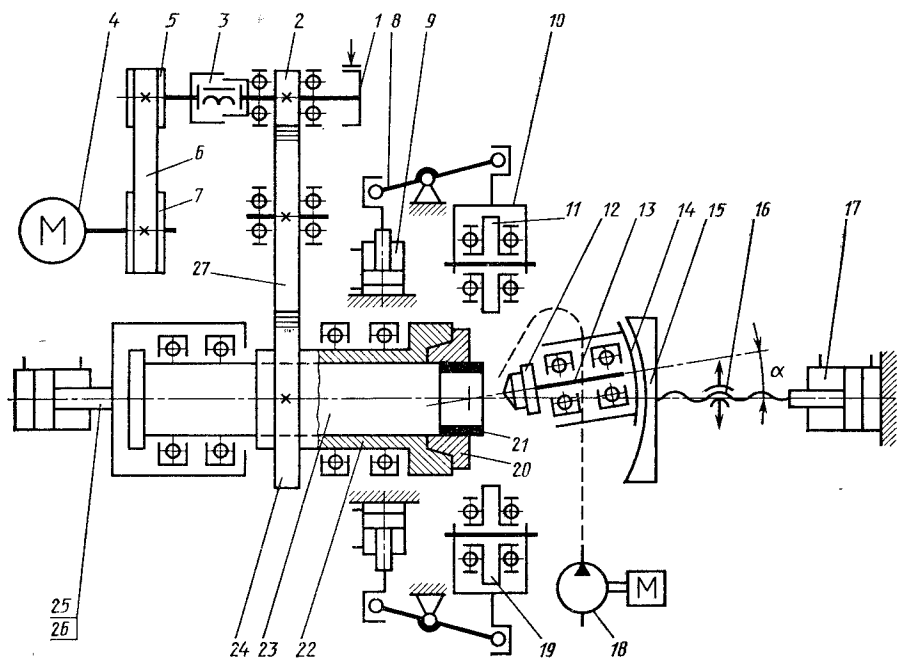


Рис. 36. Кинематическая схема прецизионного станка мод. С0424 для холодной раскатки силой 250 кН:

1 — электромагнитный тормоз; 2, 24, 27 — зубчатые колеса; 3 — электромагнитная муфта; 4 — электродвигатель; 5 — шкив; 6 — клиновой ремень; 7 — маховик; 8 — рычаг; 9, 17 — гидроцилиндр; 10 — поперечный суппорт; 11 — формообразующий ролик; 12 — раскатной валок; 13 — пинюль; 14 — корпус; 15 — ползун; 16 — винт; 18 — насос для смазывания инструмента; 19 — поддерживающий ролик; 20 — матрица; 21 — исходная заготовка; 22 — шпиндель; 23 — выталкиватель; 25 — шток; 26 — поршень

рицей, валком и формообразующим роликом получается закрытая зона, что предопределяет размеры бурта.

По окончании раскатки отводится раскатной валок, разводятся боковые суппорты, шпиндель останавливается,

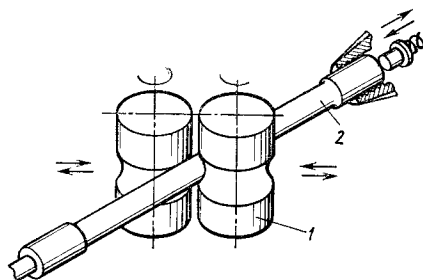


Рис. 37. Схема продольной раскатки:  
1 — валок; 2 — обрабатываемая заготовка

и деталь выталкивается из матрицы с последующим возвратом в исходное положение выталкивателя; цикл завершен. Для настройки станка предусмотрен наладочный режим.

Техническая характеристика станков для торцовой раскатки приведена в табл. 14.

Продольно-раскатные автоматы предназначены для формообразования деталей типа ступенчатых валов и осей из углеродистых и легированных сталей холодной продольной раскаткой.

Технологическим инструментом служат два неприводных ролика (рис. 37), охватывающих заготовку секторами на 75—95°. Обрабатываемая заготовка после каждого возвратно-поступательного хода поворачивается вокруг своей оси на угол, определяемый программой обработки. Длина хода автомати-

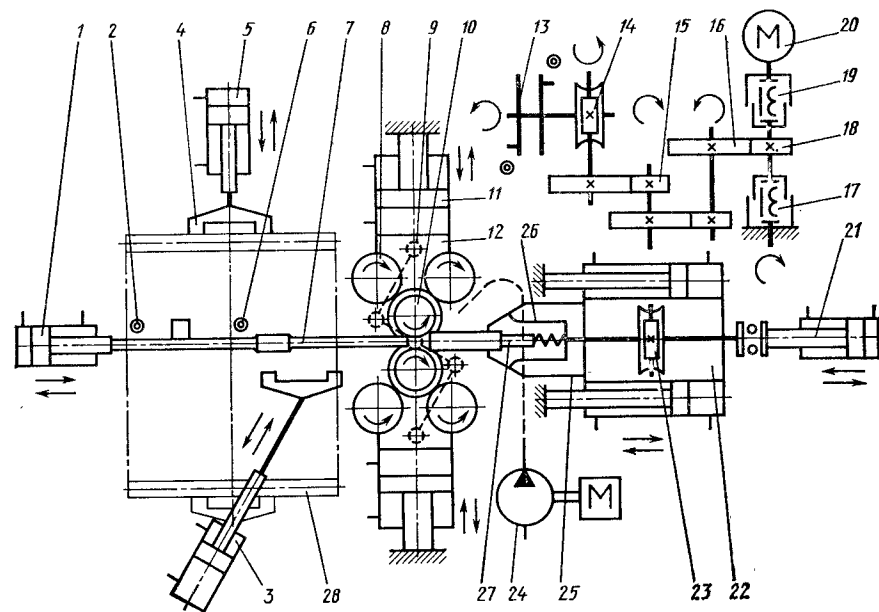


Рис. 38. Кинематическая схема автомата мод. Л345.61.111 для продольной раскатки заготовки шпильки:

1, 3, 5, 21 — гидроцилиндры; 2, 6 — конечные выключатели; 4 — призма; 7 — обработанная деталь; 8 — опорный ролик; 9 — синхронизатор; 10 — раскатной ролик; 11 — поршень; 12 — ползун; 13 — программирующий диск; 14, 23 — червячная пара; 15, 16, 18 — зубчатые колеса; 17 — электромагнитный тормоз; 19 — электромагнитная муфта; 20 — электродвигатель; 22 — подвижная бабка; 24 — насос смазывания инструмента; 25 — пинюль; 26 — цапга; 27 — выталкиватель; 28 — исходная заготовка

чески регулируется соответственно удлинению заготовки. Раскатка завершается после 4—12 ходов с поворотом на 45—90°.

На рис. 38 представлена кинематическая схема автомата мод. Л345.61.111 для продольной раскатки заготовки шпильки 18÷24×200÷470 мм. Автоматическая подача заготовки осуществляется из магазина с помощью гидроцилиндра, который обеспечивает подачу заготовки и вывод (сброс) готовой детали из автомата. Поданная на призму заготовка подается на линию раскатки и затем гидроцилиндром заталкивается в цапговый патрон. В цапговом патроне установлен подпружиненный выталкиватель, который по окончании цикла раскатки и разжима цапги выталкивает готовую деталь.

Поданная в цапгу заготовка зажимается с помощью гидроцилиндра,

который перемещает цапгу влево в коническую часть патрона. В дальнейшем при рабочем ходе, когда цапговый патрон протягивает заготовку между раскатными роликами с большой силой, зажим детали цапгой усиливается пропорционально силе протягивания (самозатягивание). По окончании зажима заготовки автоматически с помощью гидроцилиндров ползуны сближаются с раскатными роликами; синхронность перемещения обеспечивается рычажным синхронизатором. Ход ползуну к оси автомата ограничивается специальными планками (упорами). Раскатные ролики, сближаясь, вдавливаются в заготовку и образуют «чокко», через которое затем протягивается заготовка. После вдавливания в заготовку раскатных роликов бабка продольного хода с помощью двух гидроцилиндров перемещается



### 15. Технические характеристики продольно-раскатных автоматов и полуавтоматов

Параметр	ЛЗ45.61.111	ПР30-67	ПР90-80	ПР140-76	ПР500-78
Сила раскатки, кН:					
радиальная	400	330	900	1400	5500
осевая	200	150	400	700	2200
Диаметр раскатываемого стержня, мм	18—24	15—25	32—50	38—52	160—220
Длина раскатываемого стержня, мм	200—470	250—900	400—1 200	700—2 200	1 500—2 400
Наибольшая производительность, шт/ч:					
заготовки круглого сечения	25	25	40	6	10
заготовки шестигранного сечения	35	40	—	8	—
Мощность электропривода, кВт	22	22	105	98	600
Габаритные размеры, мм:					
слева направо	3500	3 700	7 300	9 600	15 200
спереди назад	3200	3 300	4 500	4 300	8 800
Высота над уровнем пола, мм	1600	1 600	1 800	1 800	2 200
Масса, кг	6000	22 000	25 000	25 000	140 000

вправо — осуществляется рабочий ход. По завершении рабочего хода раскатные ролики разводятся на небольшую величину для беспрепятственного проворота вокруг оси заготовки на определенный угол и возврата бабки в исходное положение. Положение бабки определяется конечными выключателями.

Заготовка проворачивается специальным устройством от индивидуального электродвигателя через систему зубчатых колес, передаточное число которых подобрано так, чтобы за два полных оборота шпинделя вал программирующего устройства сделал один оборот. На валу помещены два диска, в отверстиях которых крепятся штыри, воздействующие на контактные устройства. Располагая штыри в отверстиях дисков, согласно программе можно получить любую последовательность этих поворотов на углы, кратные 15° (т. е. 45 и 90°). По окончании последнего хода призма подни-

мается для приемки заготовки, цанга разжимается, подпружиненный выталкиватель (центр) выталкивает деталь на призму; цикл повторяется. Технические характеристики продольно-раскатных автоматов и полуавтоматов приведены в табл. 15.

Для локальной обработки заготовок деталей в виде тел вращения используется машина для осадки заготовки обкатыванием. Осадка обкатыванием позволяет изготовлять различные детали: диски, кольца, диски со ступицей, конические и цилиндрические колеса и др.

В отличие от традиционных технологических процессов холодного выдавливания, при которых сила штамповки создается по всей поверхности деформируемого металла, осадка обкатыванием сосредоточивает силу только на части обрабатываемой поверхности; площадь соприкосновения инструмента с заготовкой составляет 0,15—0,25 от площади поперечного сечения.

Перемещение сосредоточенной (локализованной) силы осуществляется путем циклического отклонения пуансона от оси в соответствии с заданной программой. Это позволяет при удлинении продолжительности процесса снизить силу штамповки примерно в 5 раз.

На рис. 39 показана кинематическая схема машины (сферодвижного пресователя) мод. РХW100А (ПНР) для осадки заготовок обкатыванием. Основные конструктивные особенности: пресс с гидравлическим нижним приводом, с дополнительной механической системой, обеспечивающей качание пуансонодержателя. Гидравлический сервомотор имеет два концентрически расположенных цилиндра, в которых находятся два поршня с независимым приводом. Наружный поршень, являющийся одновременно цилиндром внутреннего поршня, соединен с направляющим гидрораспределителем прессы и вызывает поступательное движение матрицы и выталкивателя. Внутренний поршень соединен с выталкивателем. Пресс в основном работает в автоматическом режиме. Режим операций устанавливается с помощью маховичка на пульте управления. В прессе предусмотрена возможность выбора одного из двух циклов работы, различающихся последовательностью рабочих ходов.

Цикл I — осадка. Выталкиватель упирается в дно рабочего гнезда распределителя. Заготовка базируется в отверстии матрицы или на центре выталкивателя. Жидкость под давлением, которое устанавливается соответствующим вентилем, поступает под поршень направляющего распределителя; рабочую силу создает матрица. Во время штамповки выталкиватель является пассивным формирующим элементом, не выполняет никаких дополнительных движений и нагружен лишь частью полной силы, пропорциональной отношению площади выталкивателя к площади детали. Обрабатываемая заготовка приобретает требуемые размеры (диаметр, толщину) и форму в момент, когда распределитель упрется в станину прессы установленными на нем упорными кольцами соответствующей толщины. Одновременно происходит нажатие конечного выключа-

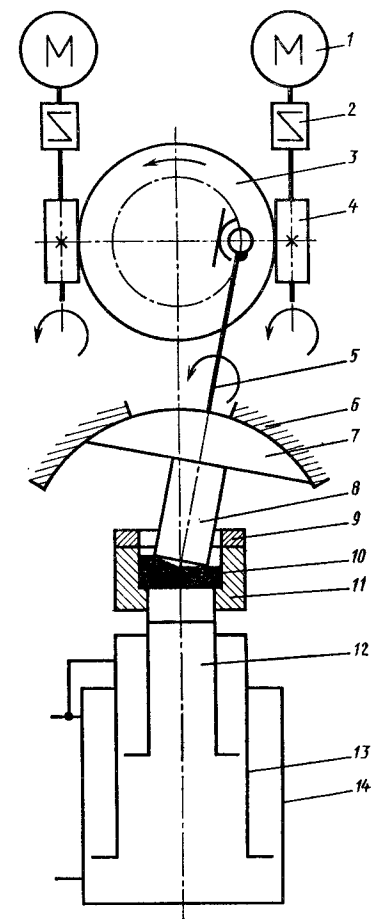


Рис. 39. Кинематическая схема машины мод. РХW100А (ПНР) для осадки заготовок обкатыванием:

1 — электродвигатель; 2 — предохранительная муфта; 3 — червячное колесо; 4 — червяк; 5 — водило; 6 — станина; 7 — пуансонодержатель; 8 — пуансон; 9 — упорное кольцо; 10 — заготовка; 11 — матрица; 12 — выталкиватель; 13 — направляющий гидрораспределитель; 14 — цилиндр

теля, который включает реле времени. В течение времени, установленного на этом реле, осуществляется штамповка детали. По окончании штамповки реле времени включает в работу выталкиватель, длительность остановки которого в верхнем положении регули-

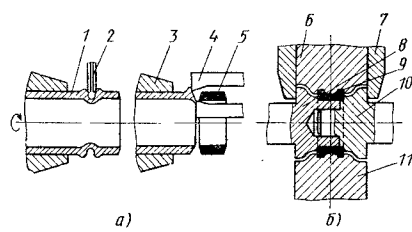


Рис. 40. Схема технологического процесса раскатки обоймы подшипников качения: 1 — труба (заготовка); 2 — диск; 3 — зажим; 4 — резец; 5 — заготовка; 6 — раскатной подвижный ролик; 7 — ограничивающие реборды; 8 — передняя оправка; 9 — обойма; 10 — задняя оправка; 11 — раскатной неподвижный ролик

руется с помощью индивидуального реле времени.

Цикл II — штамповка. Под поршень выталкивателя подается жидкость из гидравлического аккумулятора под давлением. Заготовка базируется на центре выталкивателя. Во время движения направляющего гидрораспределителя вверх выталкиватель отводится из зоны штамповки. После соприкосновения заготовки с пуансоном происходит штамповка (осадка фланца). Качание пуансона осуществляется механически.

От электродвигателя через клиноремennую передачу приводится в движение червячная передача. От червяка движение передается на вторую червячную передачу. Каждое червячное колесо приводит во вращение одну из двух концентрически размещенных эксцентриковых втулок. Эти втулки могут вращаться в одном или в противоположных направлениях с различными угловыми скоростями, что зависит от зацепления зубчатых колес в коробке передач. Сочетание движений эксцентриков позволяет получить нужное движение пуансонов.

#### Техническая характеристика сферодвижного прессователя РХW100А

Сила штамповки, кН . . . . .	1600
Число качаний пуансона в минуту . . . . .	200
Ход ползуна, мм . . . . .	140

Наибольший диаметр детали, мм . . . . .	100
Мощность электродвигателя, кВт . . . . .	17,8
Масса, кг . . . . .	5000

Технологический процесс холодной раскатки обойм подшипников качения, разработанный фирмой «Форм-Фло» (Англия), состоит из двух этапов (рис. 40): а — отделение от трубы исходной заготовки; б — раскатка обоймы.

Кольцевая заготовка отделяется от трубы, которая зажимается в патроне станка и приводится во вращение от электродвигателя через клиноремennую передачу. На определенной длине трубы осуществляется вдавливание свободновращающихся дисков, перемещающих к центру металл. После определенной глубины вдавливания диск отводится и резами снимается наружный и внутренний обезуглероженный слой; заготовка отделяется и подается в раскатной станок.

#### Техническая характеристика станка для отделения кольцевой заготовки от трубы

Наружный диаметр трубы, мм . . . . .	25—89
Наибольшая длина трубы, мм . . . . .	4000
Наибольшая толщина стенки трубы, мм . . . . .	12
Высота заготовки, мм . . . . .	8—12
Диаметр вдавливающего диска, мм . . . . .	130
Толщина вдавливающего диска, мм . . . . .	3—3,5
Частота вращения шпинделя, об/мин . . . . .	500—2000
Мощность электропривода, кВт . . . . .	11

При раскатке внутренней обоймы подшипника на станке мод. 1/R1003 отрезанная кольцевая заготовка подается по склизу в раскатной станок, где она надевается на переднюю оправку, и после сцепления с задней оправкой определяется ее положение для раскатки. Одновременно подводится подвижная головка с раскатным роликом и поддерживающие валки (на рисунке не показаны); по мере при-

ближения к заготовке скорость перемещения подвижной головки автоматически уменьшается. Как только оба раскатных ролика на подвижной и неподвижной головках войдут в контакт с заготовкой, происходит формовка обоймы. Раскатные ролики формируют наружные поверхности, а оправки формируют внутренние фаски или закругления.

Во время раскатки увеличение диаметра обоймы ограничивается поддерживающими валками. При увеличении осевого размера и для предупреждения размыкания оправок конструкцией предусмотрен заход реборды за выступы оправок. После формовки обоймы подвижный раскатной и поддерживающие валки отводятся, оправки раздвигаются, освобождая обойму.

Диаметр каждой заготовки зависит от ее массы. Значения массы используются для установления максимального переднего положения подвижной головки; это положение регулируется автоматически. Заготовка с массой выше или ниже допуска на установленную массу автоматически бракуется.

#### Техническая характеристика раскатного станка 1/R 1003

Сила раскатки, кН . . . . .	261
Диаметр раскатной обоймы, мм . . . . .	25,4—91,4
Наибольшая высота раскатной обоймы, мм . . . . .	32
Мощность электропривода, кВт . . . . .	3
Масса, кг . . . . .	6000

Для холодной раскатки беговых дорожек наружных обойм подшипников применяются станки мод. 0/R 1000. Раскатная головка станка расположена вертикально и наклоняется при смене инструмента. На перемещающейся каретке расположены две матрицы, в которые устанавливают заготовки, поступающие на станок по двум склизам. Пока заготовка, установленная в первой матрице, раскатывается, другая подается с конца склиза одним из двух суппортов, расположенных под кареткой с матрицами, в положение, соосное со второй матрицей; затем заготовка подается вверх в матрицу гидроцилиндра.

После окончания накачивания первого кольца раскатной ролик поднимается, и каретка с матрицами перемещается горизонтально, устанавливая вторую матрицу с заготовкой в позицию раскатки, а первую — в позицию выгрузки. Гидровыталкивателем деталь извлекается из матрицы и суппортом подается на разгрузку. Использование двух матриц значительно повышает производительность станка, сводя к минимуму время загрузки-выгрузки. Ролик и матрица при раскатке вращаются от отдельных гидродвигателей. Заготовка удерживается в матрице в рабочем положении гидроцилиндром для загрузки. Рабочая подача при обработке осуществляется горизонтальным ходом каретки от гидроцилиндра.

#### Техническая характеристика станка 0/R 1000 для холодной раскатки беговых дорожек наружных обойм подшипников качения

Сила раскатки, кН . . . . .	245
Диаметр раскатной обоймы, мм . . . . .	25,4—85,7
Наибольшая высота раскатной обоймы, мм . . . . .	31,7
Частота вращения ролика, об/мин . . . . .	50—500

### 8. АВТОМАТЫ УНИВЕРСАЛЬНО- ГИБОЧНЫЕ И ДЛЯ ИЗГОТОВЛЕНИЯ ПРУЖИННЫХ ШАЙБ

В табл. 16 приведены технические характеристики многоползунных универсально-гибочных автоматов с приводом ползунов от центральной шестерни.

Технологический процесс изготовления деталей сложных форм на автоматах состоит из следующих операций: штамповочных (вырубка, пробивка, неглубокая вытяжка); гибочных (сварка, дополнительное формование); сборка, клепка и штамповка из штучных заготовок с помощью дополнительных устройств, легко встраиваемых в автомат.

На рис. 41 приведены переходы при изготовлении пружины на универсально-гибочном автомате.

### 16. Технические характеристики универсально-гибочных автоматов с приводом ползунов от центральной шестерни

Параметр	AA7209	AA7211	AA7213	AA7215	AA7217	A7218	A7219
Диаметр обрабатываемой проволоки, мм	0,8	1,2	2,0	3,2	5,0	6,3	8,0
Наибольшая ширина обрабатываемой ленты, мм	12	25	50	63	80	60	100
Сила одного механизма штамповки, кН	10	30	125	250	500	160	540
Наибольшая толщина обрабатываемой ленты, мм	0,5	1,0	—	—	—	—	—
Наибольшая сила на гибочном ползуне, кН	3,2	10	40	40	40	16	40
Число ходов ползуна в минуту	40—400	36—360	36—360	36—360	25—250	15—100	20—160
Мощность привода, кВт	1,25	2,5	4,5	6,3	8,5	6,3	11,0
Габаритные размеры, мм:							
длина	1200	1600	2350	2700	3280	1850	2920
ширина	950	1150	1350	1580	1750	3380	1690
высота над уровнем пола	1400	1600	1600	1900	2000	2500	2170
Масса, т	0,76	1	1,85	2,3	3,85	3,2	6,0

Примечание. Автоматы комплектуют размотывающим устройством и устройством для дополнительных операций (поперечной подачи, нарезания резьбы, сварки и т. д.).

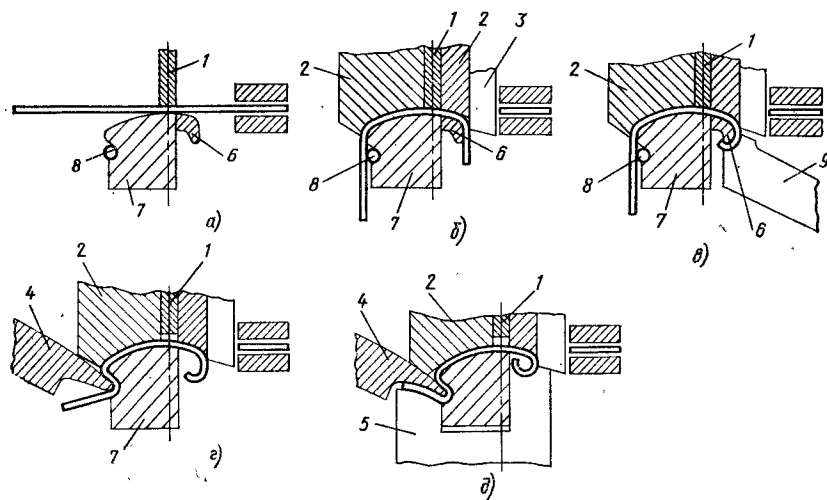


Рис. 41. Переходы при изготовлении пружины на универсально-гибочном автомате

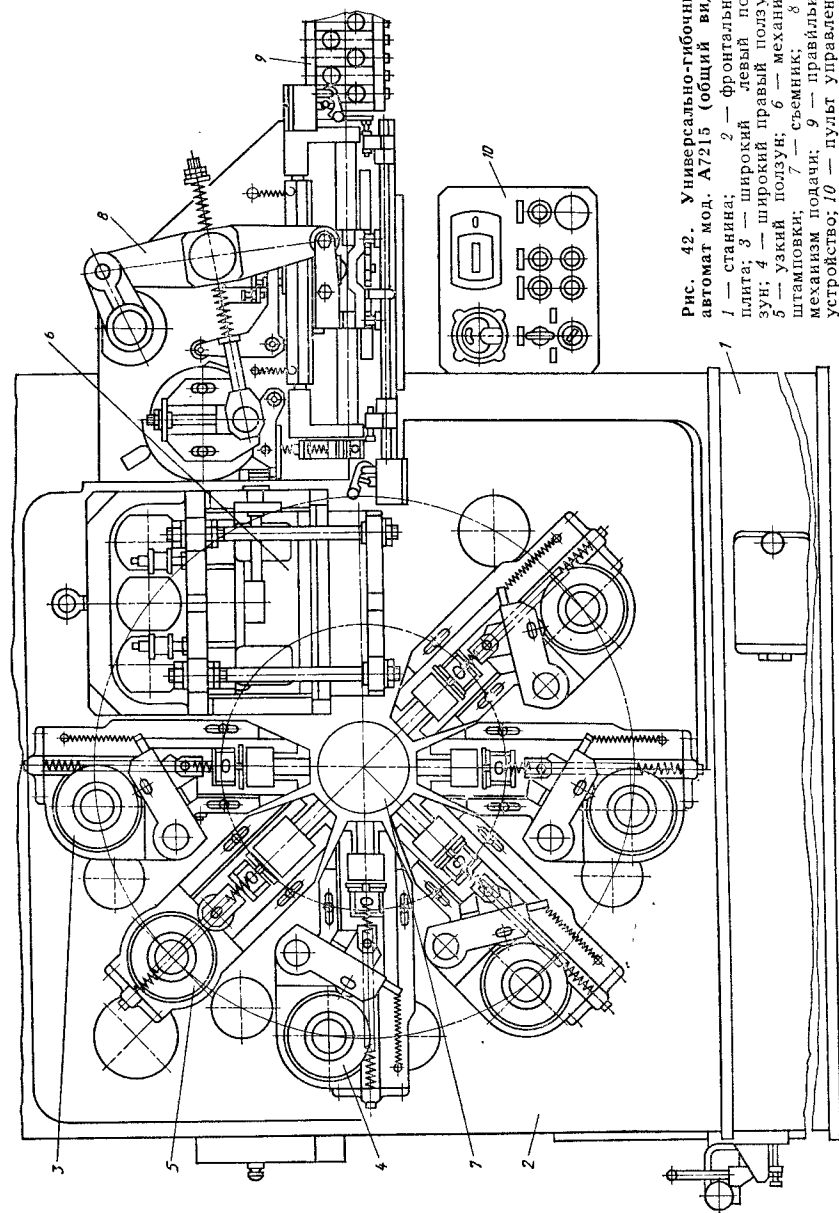


Рис. 42. Универсально-гибочный автомат мод. А7215 (общий вид): 1 — станина; 2 — фронтальная плита; 3 — широкий левый ползун; 4 — широкий правый ползун; 5 — узкий ползун; 6 — механизм штамповки; 7 — сьемник; 8 — механизм подачи; 9 — правяльное устройство; 10 — пульт управления

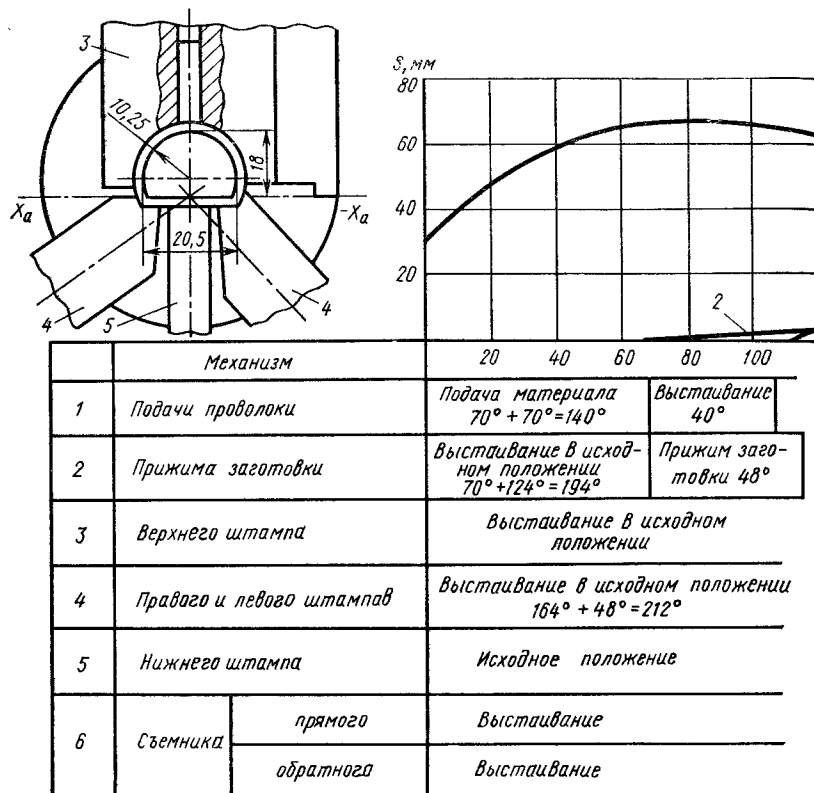


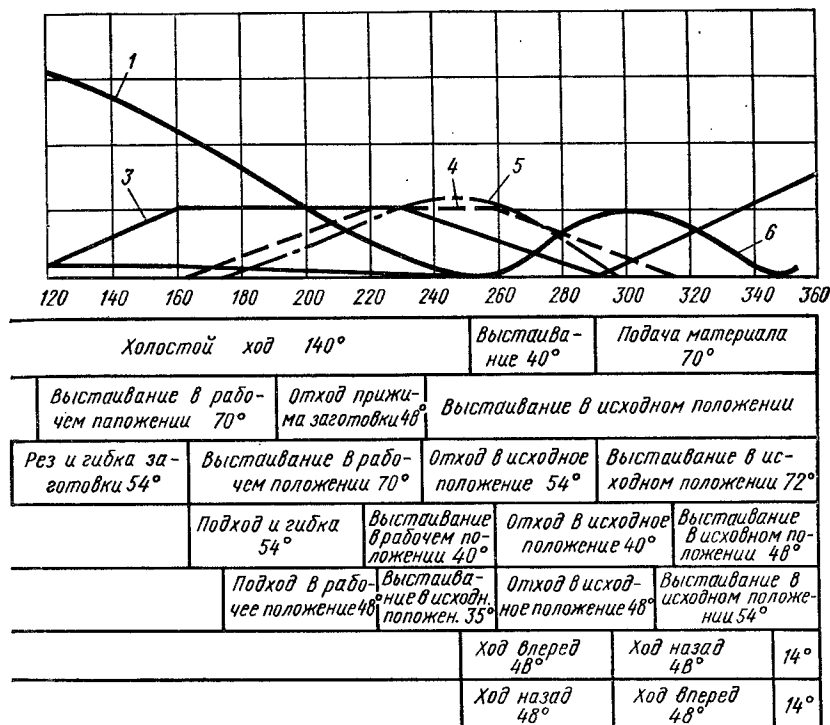
Рис. 43. Циклограмма работы

Материал подается на позицию гибки и фиксируется прижимом 1. Сборный инструмент 2 отрезает ножом 3 заготовку, и на гибочных оправках 6 и 7 осуществляется первая гибка. Инструментом 9 заготовка загибается по оправке 6, и он отходит на исходную позицию.

Оправки 6 и 8 отходят в исходную позицию, а гибочный пуансон 4 осуществляет вторую гибку заготовки по оправке 7. Нижним гибочным пуансоном 5 загибается ушко, и окончательно формообразуется деталь. Инструменты 5, 4 и 2 отходят в исходную позицию, а инструментами 6 и 8 готовая деталь сбрасывается в тару.

На рис. 42 показан общий вид универсально-гибочного автомата мод.

A7215 для производства деталей из проволоки с наибольшим диаметром 3,2 мм. На передней стенке станины крепят перфорированную по окружности фронтальную плиту, на которой и устанавливаются гибочные ползуны и механизмы штамповки. Фронтальная плита расположена под углом 20° к вертикальной плоскости. Механизм штамповки представляет собой кривошипный пресс, в котором установлен штамп для вырубки, пробивки или неглубокой вытяжки. Механизм подачи материала — клещевого типа; он обеспечивает более точную подачу проволоки или ленты из рулона по сравнению с подачей роликами. На фронтальной плите имеются отверстия, с помощью которых можно устанавли-



универсально-гибочного автомата

вать ползуны под любым необходимым углом. Привод автомата осуществляется от электродвигателя постоянного тока в целях бесступенчатого регулирования частоты вращения и, следовательно, скоростных режимов при формообразовании штампуемых на автомате деталей.

На рис. 43 показана циклограмма автомата мод. A7215, настроенного на изготовление детали — полукольца. По оси абсцисс отложены углы поворота валов исполнительных механизмов, по оси ординат — текущие перемещения рабочих органов цикловых механизмов. Цикловая диаграмма служит основным документом, на основании которого рассчитываются и проектируются кулачки привода цикло-

вых механизмов: подачи материала, штамповки, гибочных ползунов и съемника.

На автоматах для изготовления пружинных шайб спираль навивается в блоке 1 (рис. 44) навивочного инструмента с неприводной вращающейся оправкой 16 и гибочными роликами 2 и 14. Концы загибаются радиусным упором 12 на проводке. В навивочный инструмент проволока 22 подается клещами 8, смонтированными на ползушке 5; ползушка приводится от кривошипно-кулисного механизма 23 посредством серьги 24. Захват проволоки осуществляется губками 6, установленными в клещах 8. Сила зажатия проволоки регулируется винтами 7. Рычаги поворачиваются вокруг своих

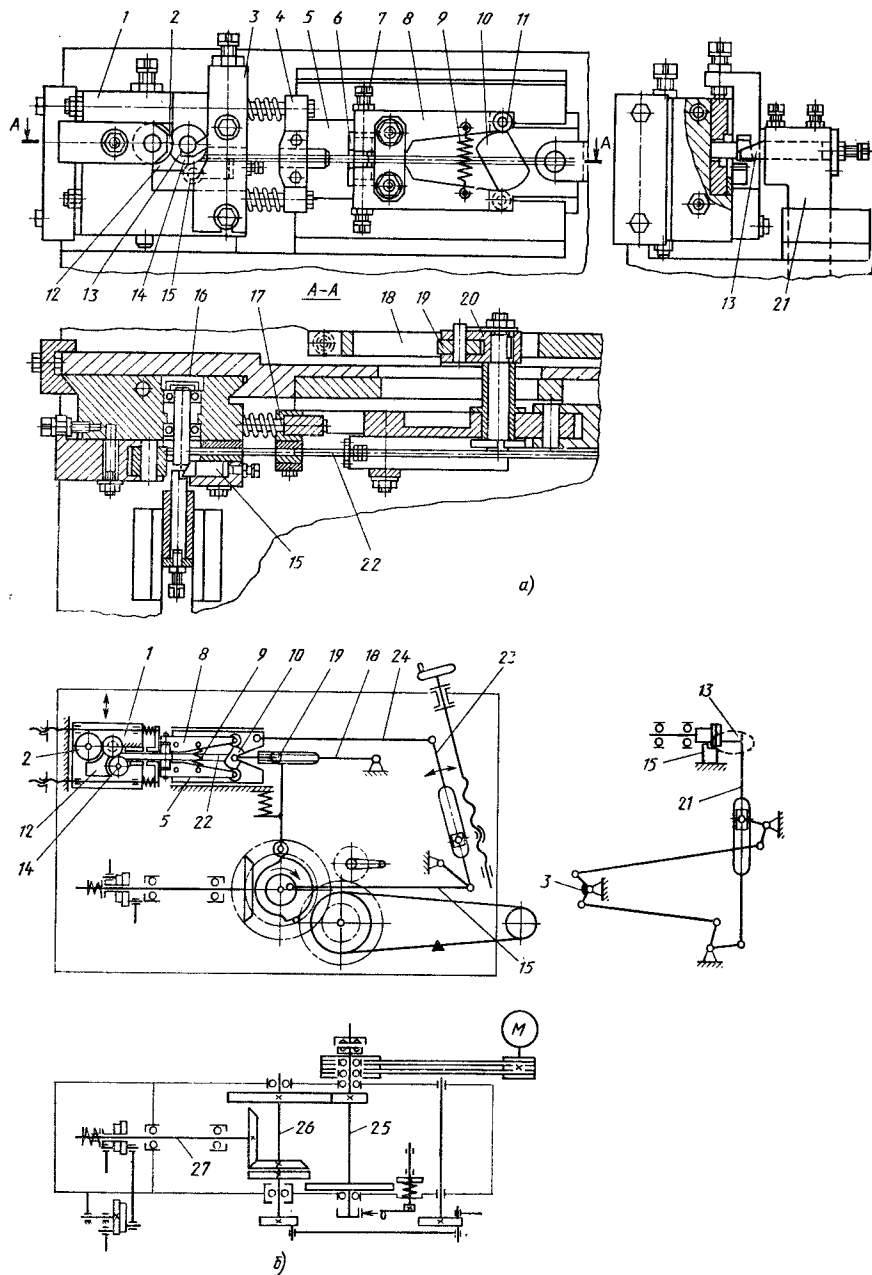


Рис. 44. Конструктивная (а) и кинематическая (б) схемы шайбонавивочного автомата мод. А57

### 17. Технические характеристики автоматов для изготовления пружинных шайб

Параметр	A5715	A5719	A5722	A5724	A5727
Внутренний условный диаметр навиваемых шайб, мм	2—3	4—8	10,1—16,3	18,3—24,5	27—48
Размеры обрабатываемой проволоки, мм: квадратного сечения	0,5×0,5; 1,0×1,0 1,0×0,6	—	—	—	—
прямоугольного сечения	—	1,0×1,4; 1,2×1,2	2×3; 2,5	3,5×5; 4,5	5,5×8; 7,0
трапециевидного сечения	—	1,6×2,5; 2,5×2,5	3,2×4,5; 5	5×7; 8	6×9; 12
Наибольший ход ползушки, мм	18	35	70	107	200
Число циклов в минуту:					
при наименьшем ходе	600	550	400	210	100
при наибольшем ходе	400	320	180	140	170
Суммарная мощность электродвигателей, кВт	1,37	2,42	6,27	6,36	14
Габаритные размеры автомата, мм:					
длина	970	1200	1600	2000	2943
ширина	605	870	1040	1400	1700
высота над уровнем пола	760	1080	1140	1320	1600
Масса автомата, т	0,4	0,56	1,6	2,5	4,7

осей через ролики 11 посредством кулачка 10 и пружины 9. Кулачок 10 поворачивается при качании поводка 20, ролик 19 которого входит в паз качающегося рычага 18. Проволока направляется проводкой 17, установленной в корпусе 4, связанном скалками и пружинами с блоком 1. Подвижный нож 13 установлен на конце рычага 21 механизма отрезки от приводного вала 27, через приемный 25 и передаточный 26 валы и при движении по замкнутой траектории входит внутрь спирали; опускаясь, он режет за каждый ход по витку, т. е. готовую шайбу. Отрезка шайбы от навиваемой спирали осуществляется двумя ножами. Неподвижный нож 15 помещен в держателе 3, закрепленном на блоке 1. Положение ножей относительно наружного диаметра спирали регулируется винтами. Точная подача клещей, неприводные вращающиеся

ролики 2 и 14, осуществление отрезки двумя ножами с одним неподвижным ножом, профилированным по внутреннему диаметру, обеспечивают получение высокого качества шайб.

В табл. 17 приведены технические характеристики шайбонавивочных автоматов серии А57.

### 9. РОТОРНЫЕ АВТОМАТЫ И АВТОМАТИЧЕСКИЕ ЛИНИИ

На базе автоматических роторных линий в СССР осуществляется комплексная автоматизация производственных процессов, включающих в первую очередь технологические операции обработки материалов давлением, для выполнения которых требуются простейшие движения инструмента в одном направлении.

На роторную технологию переведено более 2500 технологических операций,

разработано 200 типов автоматических роторных линий для производства различных изделий и деталей; общее число таких линий достигло 3000. Роторная технология использована при создании 40 комплексно-автоматизированных производств с замкнутым циклом изготовления изделий: от исходных материалов до готовой продукции. Примерно в 70—80 % случаев роторная технология основывается на операциях холодной штамповки.

Переход к прогрессивным роторным технологиям на базе интенсифицированных операций обработки материалов давлением, вспомогательных термохимических операций и с применением роторных автоматических линий, объединяемых в цехи-автоматы, позволяет: повысить производительность оборудования в 4—6 раз; снизить трудоемкость изготовления продукции в 3—4 раза; сократить производственные площади в 2,7—3,2 раза, производственный цикл изготовления изделий в 10—20 раз, длину транспортного пути в 7—12 раз, номенклатуру рабочего и измерительного инструмента в 5—7 раз, аппарат контролеров в 2,2 раза, затраты ручного труда с 60—80 % до 5—10 %.

Роторные и роторно-конвейерные линии являются одной из высших форм автоматизации технологических процессов: межмашинное и внутримашин-

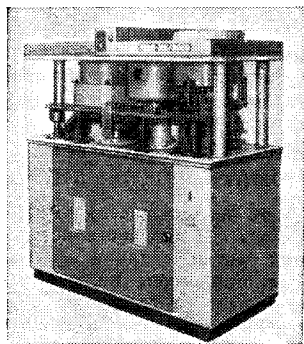


Рис. 45. Автоматическая линия для штамповки машиностроительных деталей типа вкладышей с производительностью 2000 шт./мин

ное транспортирование потока дискретных объектов обработки осуществляется непрерывно в постоянной скорости, что позволяет легко управлять производительностью и качеством формообразования изготавливаемых изделий.

Развитие роторной технологии характеризуется следующими уровнями.

Первый уровень — автоматизация рабочего цикла, т. е. создание роторных полуавтоматов и автоматов. На этом уровне автоматизируется одна технологическая операция обработки, контроля или сборки, а также вспомогательные процессы, непосредственно связанные с выполнением основных технологических операций. На первом уровне автоматизации роторные автоматы образуют независимые модули, и объединение их в производственные системы представляет определенные трудности. Межроторное транспортирование деталей, накопление заделов, разделение или соединение потоков деталей при передаче их на очередную операцию обработки, контроля или сборки осуществляется вручную или с помощью примитивных средств механизации. Обычно отсутствует единая информационная основа для управления качеством продукции и работой отдельных роторных автоматов, что сдерживает применение автоматической системы управления технологическими процессами.

Второй уровень — автоматизация системы машин, создание автоматических линий. На этом уровне автоматизируется весь технологический процесс, представляющий собой совокупность операций получения конструкционных материалов, их обработки, сборки и контроля деталей, сборочных единиц, изделий в целом. В этом случае автоматизацией должны быть охвачены процессы, непосредственно не связанные с технологией обработки: доставка к машинам материалов и сред, межмашинное транспортирование объектов обработки, накопление межоперационных заделов, удаление отходов и т. п.

На рис. 45 представлена в качестве примера автоматическая линия для холодной штамповки машиностроительных деталей типа вкладышей. Формообразование вкладышей осуществля-

ется в два перехода. Одна такая автоматическая роторная линия заменяет 14 прессов, высвобождает семь рабочих и производственную площадь 50 м<sup>2</sup>, позволяет получать ежегодно экономический эффект в сумме более 40 тыс. руб. Приводами рабочих органов штамповочных роторных машин служат в основном кулачковые, гидромеханические и гидравлические механизмы.

Роторы выполняются с одно- и двухсторонней системами приводов рабочих органов (нижние и верхние приводы).

Кулачковый привод движения инструмента получил распространение в штамповочных роторных автоматах с номинальной силой штамповки, не превышающей 10 кН.

Для обеспечения больших сил, потребных для штамповки, используется гидравлический привод рабочего органа (инструмента).

На роторных автоматах и автоматических линиях могут осуществляться штамповочные операции не только при холодной объемной штамповке, но и при полугорячей и даже горячей штамповке.

На рис. 46 показан схематический чертеж ротора с гидромеханическим приводом основных рабочих органов для полугорячей штамповки. Перемещения, связанные с подводом инструментов, движением выталкивателей и т. п., осуществляются от кулачков.

В каждом роторе инструментальные блоки (рис. 47) представляют собой автономную систему по типу штампов в прессах-автоматах. Инструментальные блоки могут сменяться автоматически и настраиваются на специальных стендах вне роторного автомата или автоматической роторной линии.

Обычно автоматические линии разделяются на участки по 3—10 технологических роторов, между которыми устанавливаются бункеры межучастковых запасов заготовок деталей. На каждом участке линии существует жесткая межагрегатная связь, при которой технологические роторы и агрегаты с помощью транспортных средств (переталкивателей, перегружателей, транспортных роторов и цепей) блокируются воедино и работают в едином

ритме. Повышение надежности и производительности автоматических роторных линий при неизменных технологических процессах и конструкциях роторных автоматов достигается путем структурных усложнений линий — деление их на участки, секции с установкой межучастковых накопителей деталей. Для линий штамповочного производства характерно такое структурное построение, когда число межучастковых накопителей деталей на порядок (в 40 раз) меньше суммарного числа технологических и транспортных роторов линии.

Основным направлением сокращения потерь производительности автоматических роторных линий, возникающих при отказах инструментов, является применение устройств автоматической смены инструментальных блоков. Такие устройства по результатам контроля деталей устанавливают с помощью микропроцессоров факт отказа инструмента, выдают команду на автоматическую замену отказавшего инструментального блока и контролируют правильность установки нового, налаженного вне линии, инструментального блока. Применение устройств автоматической смены инструментальных блоков позволяет резко, в 3—4 раза, сократить внецикловые потери, затрачиваемые на останов роторной линии, поиск отказавшего блока и его замену, пуск линии и проверку качества потока выпускаемой продукции.

Третий уровень — комплексная автоматизация систем машин и агрегатов, создание автоматизированных и автоматических участков, цехов и заводов. На этом уровне автоматизация охватывает такие процессы, как подача к автоматическим линиям запасных инструментов и обновление обрабатывающих сред, автоматическое управление и регулирование качества продукции и т. п. В массовых производствах крепежа, пластмассовых деталей, подшипников, втулочно-роликовых цепей, элементов автономных источников тока, режущих элементов жатвенных частей зерноуборочных комбайнов и ряда других штампованных деталей в автоматизированных участках и цехах устанавливается несколько автоматических роторных линий, работа

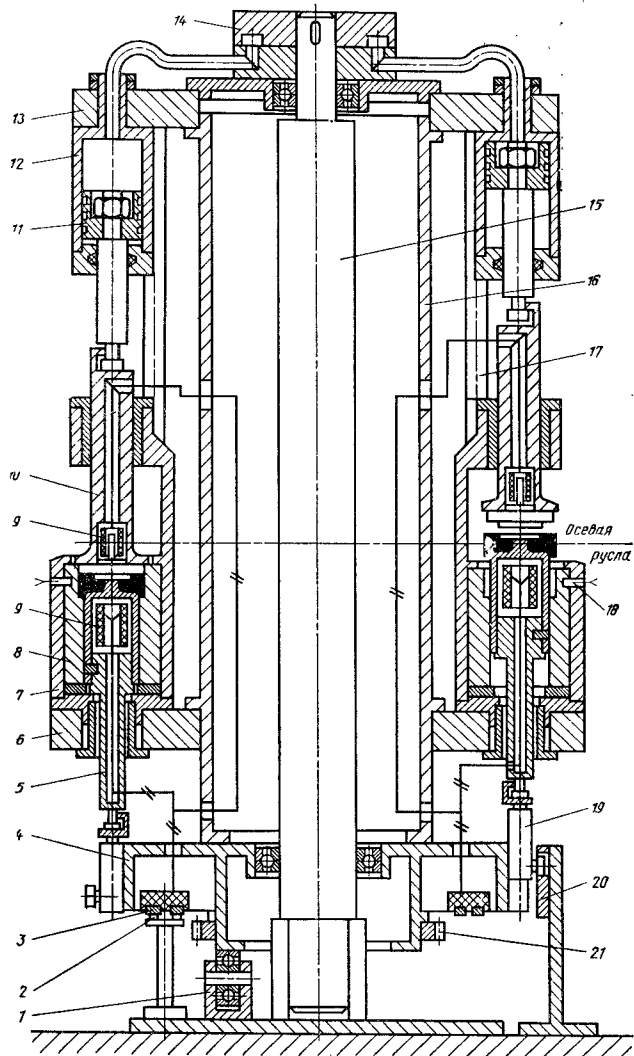


Рис. 46. Схематический чертеж ротора с гидромеханическим приводом основных рабочих органов для полугорячей штамповки:

1 — опорный подшипник; 2 — проводник-контакт; 3 — токосъемник; 4 — барабан; 5 — выталкиватель; 6 — блокодержатель; 7 — корпус блока; 8 — стакан; 9 — термонагреватель; 10 — пуансон; 11 — поршень; 12 — гидроцилиндр; 13 — блок гидроцилиндров; 14 — плоский гидрораспределитель; 15 — центральный вал; 16 — цилиндр; 17 — стяжной болт; 18 — терморпара; 19 — ползун; 20 — радиальный копир; 21 — зубчатое колесо

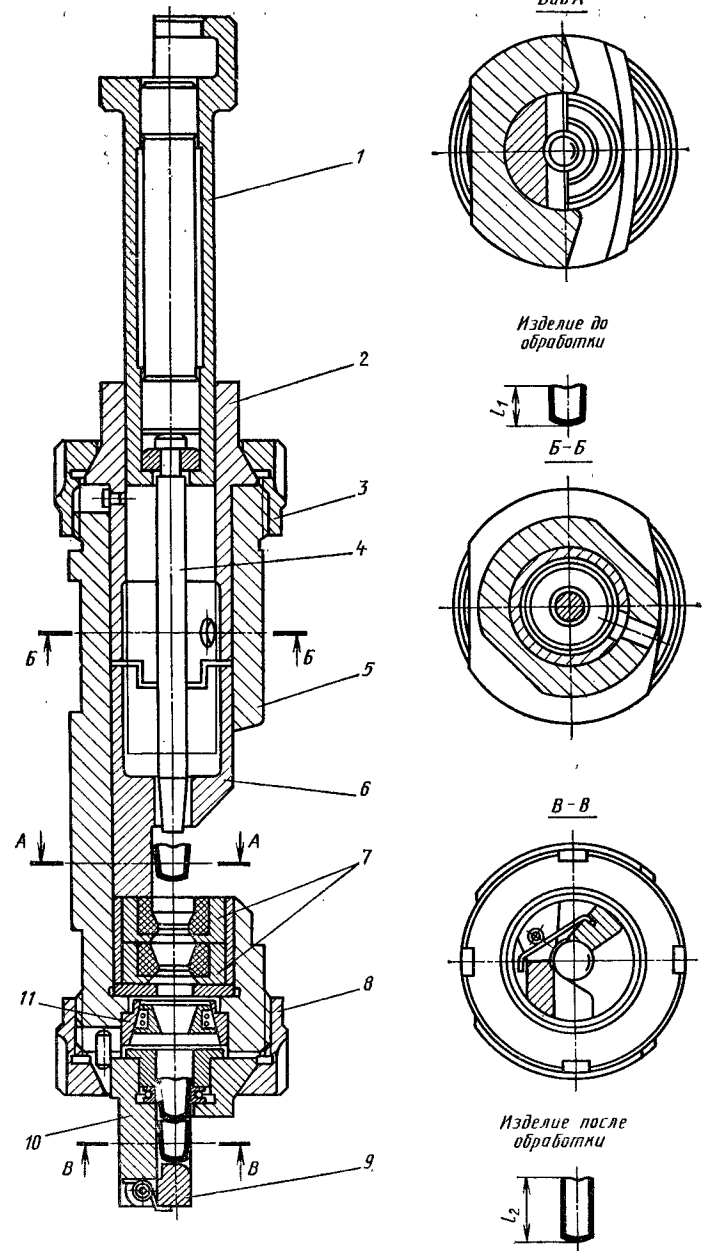


Рис. 47. Конструкция инструментального блока для формообразования деталей через две матрицы после обратного выдавливания:

1 — ползун; 2 — направляющая втулка; 3, 8 — гайки; 4 — пуансон; 5 — корпус блока; 6 — втулка; 7 — матрицы; 9 — подпружиненный упор; 10 — опорное кольцо; 11 — съёмник

которых управляется от автоматической системы управления технологическими процессами. В массовых производствах мелких штампованных деталей за последние годы развернута работа по автоматизации таких вспомогательных операций, как термохимическая обработка, поверхностное покрытие, контроль, окраска, сборка и т. п. Автоматические роторные линии последних моделей имеют в своем составе, кроме штамповочных роторов, роторы контроля линейных размеров и формы штампованных деталей, вакалки с нагревом ТВЧ, травления, обезжиривания, промывки, сушки, сборки штампованных элементов и поверхностного покрытия готовых изделий. На этом уровне реализуется трехсменная безостановочная работа автоматических роторных линий.

Основным условием объединения технологических, транспортных и контрольных машин в многоканальную часть роторных линий является равенство их цикловых производительностей

$$P_{ц1} = P_{ц2} = \dots = P_{ци} = \dots = P_{цm},$$

которое применительно к роторным линиям записывается в виде двух равенств

$$\frac{u_{p1}}{t_{p1} + t_{x1}} = \frac{u_{p2}}{t_{p2} + t_{x2}} = \dots$$

$$\dots = \frac{u_{pi}}{t_{pi} + t_{xi}} = \dots = \frac{u_{pm}}{t_{pm} + t_{xm}};$$

$$\frac{v_{1p1}}{h_{p1}} = \frac{v_{1p2}}{h_{p2}} = \dots = \frac{v_{1pi}}{h_{pi}} = \dots$$

$$\dots = \frac{v_{1pm}}{h_{pm}}.$$

Это условие должно выполняться для всех случаев, когда

$$\left. \begin{aligned} t_{p1} = t_{p2} = \dots = t_{pi} = \dots = t_{pm}; \\ t_{x1} = t_{x2} = \dots = t_{xi} = \dots = t_{xm}; \end{aligned} \right\}$$

или

$$\left. \begin{aligned} t_{p1} \neq t_{p2} \neq \dots \neq t_{pi} \neq \dots \neq t_{pm}; \\ t_{x1} \neq t_{x2} \neq \dots \neq t_{xi} \neq \dots \neq t_{xm}; \end{aligned} \right\}$$

или

$$\left. \begin{aligned} t_{p1} + t_{x1} = t_{p2} + t_{x2} = \dots \\ \dots = t_{pi} + t_{xi} = \dots = t_{pm} + t_{xm}; \\ t_{p1} + t_{x1} \neq t_{p2} + t_{x2} \neq \dots \\ \dots \neq t_{pi} + t_{xi} \neq \dots \neq t_{pm} + t_{xm}; \end{aligned} \right\}$$

что достигается путем компоновки в одну линию роторов с различными числами гнезд

$$u_{p1} \neq u_{p2} \neq \dots \neq u_{pi} \neq \dots \neq u_{pm},$$

с различными шагами расположения гнезд

$$h_{p1} \neq h_{p2} \neq \dots \neq h_{pi} \neq \dots \neq h_{pm}$$

и приводит к различиям в линейных скоростях потока предметов обработки в соседних роторах

$$v_{p1} \neq v_{p2} \neq \dots \neq v_{pi} \neq \dots \neq v_{pm}.$$

В математической модели объединения роторов в АРЛ приняты следующие обозначения:  $u_p$  — число гнезд ротора;  $t_p, t_x$  — длительность рабочих и нерабочих (холостых) ходов;  $v_{тр}$  — транспортная скорость потока;  $h_p$  — линейный шаг ротора; 1, 2, ...,  $m$  — число роторов в автоматической роторной линии.

В машиностроительных отраслях промышленности СССР наибольшее распространение получили роторные технологические машины и агрегаты с автоматизированным рабочим циклом. В этих автоматах рабочие и нерабочие ходы периодически повторяются и за каждый рабочий цикл выдается одно или порция обработанных полуфабрикатов или деталей.

С современных позиций создания гибких и перенастраиваемых автоматизированных производств наиболее перспективными следует считать многопозиционные, многошпиндельные роторные автоматы с дифференциацией и концентрацией элементов технологического процесса. Автоматы, имеющие один технологический ротор с непрерывным вращением главного вала и непрерывным транспортированием потока деталей и инструментов, известны давно и широко используются при таблетировании и брикетировании порошков, прессовании пластмасс, сборке прессованием и тому подобных процес-

сах. Этот вид роторных автоматов характерен параллельным способом концентрации одноименных элементов дифференцированного технологического процесса, т. е. на всех позициях ротора осуществляется идентичное технологическое воздействие инструмента или среды на обрабатываемую деталь, при котором меняются геометрические размеры или физико-химические свойства детали.

В роторных автоматах легко реализуется принцип последовательного действия, когда разноименные элементы технологического процесса концентрируются на рабочих позициях ротора согласно технологическому маршруту обработки, сборки, прессования, контроля и т. п.

Заготовка, передаваемая последовательно, за каждый оборот ротора с одной рабочей позиции на другую, постоянно получает запрограммированный объем технологических воздействий. Роторный автомат последовательного действия имеет комплект обрабатывающих инструментов или сред, рассредоточенный по позициям.

В роторных автоматах параллельно-последовательного действия имеется ряд параллельных потоков обработки, в каждом из которых технологический процесс дифференцирован по рабочим позициям.

В зависимости от способа дифференциации и концентрации технологического процесса роторные автоматы параллельного, параллельно-последовательного и последовательного действия могут применяться соответственно при автоматизации массовых, серийных и недостаточно массовых производств, без переналадки и с переналадкой на выпуск продукции по сходным технологическим процессам.

Уточненные технические характеристики кузнечно-прессового оборудо-

вания приведены в изданиях НПО ЭНИКмаш.

#### Список литературы

1. Богдаевский К. Н., Лапин В. В., Селин М. Т. Оборудование и технология раскатки прецизионных заготовок. М.: НИИМаш, 1981. 30 с.
2. Клузов И. А. Технологические системы роторных машин. М.: Машиностроение 1976. 232 с.
3. Литвишков В. И., Заяк Л. Г., Логинов А. В. Экспериментальное исследование шайбонавивочного автомата А5727//Кузнечно-штамповочное производство. 1983. № 11. С. 5—6.
4. Мурзин Г. В., Махтук Л. Л., Борисов И. Ф. Автоматы для изготовления пружинных шайб//Кузнечно-штамповочное производство. 1980. № 11. С. 20—22.
5. Проволочно-гвоздильный автомат с пониженным уровнем шума мод. АБ4116/И. Г. Куликов, Л. Л. Махтук, И. З. Мансуров и др.//Кузнечно-штамповочное производство. 1979. № 7. С. 15—16.
6. Семибратов Г. Г. Точная раскатка валов и осей. Л.: Машиностроение, 1980. 125 с.
7. Солодяников В. С., Катковский А. Г. Холодная штамповка крупных цилиндрических роликов//Совершенствование процессов объемной штамповки. МДНТП. 1980. С. 154—162.
8. Солодяников В. С., Захаров В. Л., Катковский А. Т. Автоматическая линия штамповки заготовок крупных цилиндрических роликов //Повышение эффективности штамповочного производства. МДНТП, 1981. С. 149—153.
9. Трофимов И. Д., Гуралник А. И. Автоматы для холодной штамповки длинных болтов//Кузнечно-штамповочное производство. 1977. № 6. С. 9—11.



# Глава 3

## ХОЛОДНАЯ ОБЪЕМНАЯ ШТАМПОВКА НА МЕХАНИЧЕСКИХ И ГИДРАВЛИЧЕСКИХ ПРЕССАХ

### 1. ОСОБЕННОСТИ ШТАМПОВКИ НА ПРЕССАХ

Процесс формоизменения при штамповке на прессах в общем случае состоит из четырех этапов: калибровка; фасонирование исходной заготовки; основные штамповочные операции; калибровка после штамповки. Некоторые этапы, кроме штамповочных операций, могут отсутствовать.

Большую часть заготовок для штамповки на прессах получают отрезкой в штампах. Заготовка, полученная отрезкой в штампе от прутка, имеет отклонения от плоскостности и от параллельности торцов, от перпендикулярности осей, от симметричности поперечного сечения относительно главной оси. Заготовка, полученная вырубкой из плоского проката, также имеет отклонения формы. Диаметр (поперечные размеры) заготовок, кото-

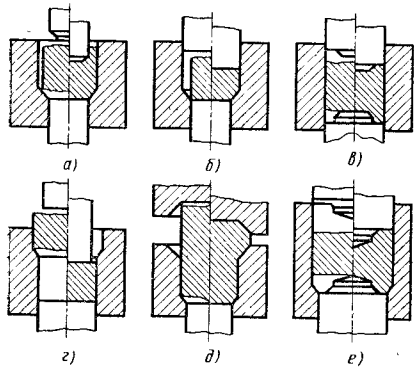


Рис. 1. Схемы калибровки:

а — по диаметру осадкой; образование наметки под выдавливание полости и образование фаски; б — торцов и по диаметру закрытой осадкой; в — по диаметру закрытой осадкой и образование наметки; г — поперечного сечения редуцированием; д — по диаметру; образование фаски полузакрытой осадкой и высадка фланца; е — по диаметру с кернением торцов

рые должны подаваться на основные штамповочные операции, как правило, не соответствует диаметру проката, выпускаемого промышленностью. Из условий упрощения технологии и конструкции штампа для отрезки обычно принимают отношение высоты к диаметру заготовки  $H/D \geq 1$ , а для штамповки в большинстве случаев требуются заготовки с отношением  $H/D < 1$ . Если для получения заданного отношения  $H/D$  проводят открытую осадку, то заготовка после осадки имеет отклонения профилей продольного и поперечного сечений. Загрузка в полость штампа такой заготовки затруднена. Заготовка располагается в полости штампа произвольно. При штамповке наблюдается отклонение кинематики течения металла от запроектированной, ухудшается качество штампованной заготовки, создаются отклонения от соосности инструмента и направления технологического усилия пресса, что снижает стойкость инструмента, особенно пуансонов и оправок для выдавливания полости.

Если отклонения формы превышают предусмотренные чертежом допуски, то заготовку калибруют. Калибровку заготовки необходимо, как правило, применять перед выдавливанием полости. Перед высадкой, редуцированием, а иногда перед прямым выдавливанием сплошного стержня калибровку не проводят. Схемы калибровки приведены на рис. 1. Калибровкой достигается соответствие формы и размеров поперечного сечения заготовки и рабочей части инструмента с учетом заданных между ними зазоров. Одновременно устраняются превышающие допуски отклонения профилей поперечного и продольного сечений от плоскостности и параллельности торцов заготовки (рис. 1, а—е). При калибровке редуцированием с уменьшением диаметра от 0,3 мм и более снижается шерохо-

ватость боковой поверхности заготовки (рис. 1, г).

Допуск на объем заготовки должен быть меньше или в крайнем случае равен допуску на объем штампованной заготовки (с учетом отходов и потерь), чтобы полученная штампованная заготовка имела размеры в пределах заданных допусков. Однако ужесточение допусков на объем заготовки может привести к значительному снижению производительности ее изготовления. Специальные дозирующие устройства, обеспечивающие высокую точность отрезки и, следовательно, малые отклонения объема заготовки, не нашли широкого применения как в отечественной, так и в зарубежной промышленности. Отклонения объема (массы) заготовки уменьшаются при сортировке заготовок по массе на подгруппы, а также при получении с металлургического завода прутка, дозированного по массе. Деление такого прутка на заданное число заготовок в соответствующее число раз повышает точность объема заготовки.

Калибровкой также достигается:

а) предварительная деформация  $\epsilon$  в до 3—5 %, которая не увеличивает наибольшую силу, но создает более плавное нагружение пуансона, образующего полость, сокращает неоднородность деформации и разностенность заготовки, повышает устойчивость процесса пластического деформирования при редуцировании;

б) образование фаски на одном из торцов (рис. 1, а, б, д, е), что необходимо для механизации подачи заготовки в штамп, предотвращения образования заусенцев или скола фаски [при толщине дна менее  $1 \div 1,5$  т, т. е. 5 мм и менее]; сколовшийся металл и заусенцы, загрязняя полость штампа, ухудшают качество детали и вызывают преждевременный выход из строя инструмента;

в) образование наметки (рис. 1, а, в, е) или кернение торцов заготовки (рис. 1, е) под пуансон для выдавливания полости; наличие углублений на торце заготовки снижает отклонение от соосности пуансона и заготовки в начальный момент выдавливания полости, для пропорционально отклонению длин незакрепленных частей

пуансонов для выдавливания и калибровки (при прочих равных условиях).

Наличие наметки сокращает разностенность выдавленной полости и уменьшает нагрузку на пуансон от поперечного изгиба. Наметка может быть выполнена смазочным материалом необходимой вязкости, обеспечивающей гидродинамические условия трения при выдавливании полости.

При фасонировании заготовки (рис. 1, д), которое следует совмещать с калибровкой, получают форму, которая способствует течению металла во все элементы полости штампа при наименьших нагрузках на инструмент, а также минимальной суммарной деформации, как локальной, так и по всему объему заготовки. Фасонирование заготовки должно обеспечивать возможно равномерную деформацию на штамповочных операциях, исключить возможность снижения устойчивости пластического деформирования, локализации деформации, следствием которой может явиться разрушение.

При выборе формы и размеров заготовки, поступающей на основные позиции штамповки, необходимо исходить из того, что формоизменение металла и заполнение полости штампа — результат движения инструмента. Создание напряженного состояния без значительного перемещения инструмента в процессе деформации не может обеспечить заполнения полости штампа. Для снижения удельных и полных сил, накопленной деформации и ее неравномерности по объему заготовки при оформлении сложных элементов конструкции детали необходимо иметь: а) два или несколько направленных течения металла; б) определенный запас объема металла, который при перемещении инструмента частично или полностью расходуется на образование заданного элемента конструкции детали.

Полученная после калибровки заготовка без промежуточной термической обработки и подготовки поверхности может направляться на основные штамповочные операции. Однако, если калибровка заготовки совмещалась с фасонированием (образование фланцев и усеченных конусов, изменение про-

филя сечения и т. п.), а деформация  $\epsilon_1 \geq 15$ , то для заготовки из латуни, бронзы, никеля, никелевых сплавов и стали необходима промежуточная разупрочняющая термическая обработка (РТО) и повторная подготовка поверхности. Наряду с этим РТО и подготовка поверхности непосредственно перед основными штамповочными операциями позволяют наиболее полно использовать технологические возможности штамповки на прессах (в отличие от штамповки на автоматах). Вопрос о необходимости РТО и способе подготовки поверхности перед калибровкой и фасонированием решается в зависимости от условий деформации.

Штамповка на прессах из штучной заготовки по сравнению с штамповкой на автоматах из калиброванной проволоки (или прутка) значительно расширяет технологические возможности процесса:

максимальный диаметр (размер поперечного сечения) может быть увеличен с 35—40 до 100—150 мм; длина заготовок при использовании механических прессов до 2—2,5 диаметра, т. е. до 250—300 мм, а при использовании механических прессов специальных конструкций и гидравлических прессов — до 1 м и более; масса штампуемых заготовок на механических прессах достигает 12—15 кг, при использовании механических прессов специальных конструкций и гидравлических прессов — до 20—40 кг, а в отдельных случаях — до 120 кг;

повышенная точность штампуемых заготовок, особенно по поперечному сечению, обеспечивается сочетанием характеристик пресса (высокой поперечной жесткостью, восьмикратными направляющими ползуна и др.) и штампа; возможность восстановления заданной точности направления в штампе по мере износа его направляющих элементов; повышенная точность позиционирования на многопозиционном штампе;

требования к технологической деформируемости заготовок могут быть значительно снижены, что позволяет штамповать детали сложной формы, а также детали из сплавов с повышенными эксплуатационными свойствами;

основные направления повышения технологической деформируемости заготовок: отработка режима предварительной термической обработки и рациональный выбор ее места в технологическом цикле; покрытие и смазывание поверхности заготовки или любой ее части; минимизация суммарных деформаций, регулирование кинематики течения и напряженно-деформированного состояния металла с применением штампов специальных конструкций, штамповка с использованием комбинированных процессов; переход к теплой и полугорячей штамповке.

При штамповке на автоматах практически невозможно покрытие торцов и промежуточная термическая обработка заготовок.

Штамповка на прессах может быть осуществлена с применением всех операций формоизменения, приведенных в гл. 1 (табл. 1). Ниже дана классификация формоизменяющих операций применительно к штамповке на прессах, в которой рассмотрены особенности кинематики течения металла и области применения операций. Все операции формоизменения при штамповке по кинематике течения металла разделены на простые и комбинированные. При простых операциях течение металла задано кинематикой движения инструмента. При комбинированных операциях металл имеет два или несколько возможных направлений течения. Течение в разных направлениях по мере движения инструмента может происходить одновременно (совмещенный процесс, как частный случай комбинированного) и последовательно по времени. Совмещенность, последовательность течения металла, соотношения скоростей течения определяются в каждый отдельный момент времени наименьшим сопротивлением. При последовательном течении металла все технологические расчеты (определения давлений и полных сил, допустимых деформаций и т. д.) могут проводиться для данного этапа (с учетом суммарного упрочнения) как для простого. Для совмещенного процесса технологические расчеты следует проводить с учетом конкретных условий формоизменения.

## А. Простые операции

1. *Свободная (открытая) осадка сплошного стержня (см. операцию А1, гл. 1, табл. 1)*. Сжатие металла между элементами штампа сопровождается свободным радиальным течением, заторможенным только контактным трением. Фасонное поперечное сечение по мере осадки приближается к кругу. Уменьшение бочкообразности и необходимый профиль боковой поверхности могут быть достигнуты применением пуансонов в виде усеченного конуса. Отсутствие жесткого направления элементов штампа вдоль оси заготовки, отклонение от перпендикулярности торцов заготовки к главной оси, нарушение соотношения между высотой  $H$  и диаметром  $D$  заготовки до штамповки  $[(H/D) \leq 2]$  вызывают относительное смещение торцов, искривление волокна и главной оси заготовки и отклонение формы от номинальной поверхности заготовки в целом. Отклонение от симметричности обуславливает резкое снижение продольной устойчивости заготовки и повышение поперечных сил, действующих на пуансон при выдавливании полости. В наружных боковых слоях, особенно в средней части высоты заготовки, возникают растягивающие тангенциальные напряжения, снижающие деформируемость заготовки и качество детали (разрыхляется металл, могут образоваться макро- и микротрещины). *Область применения*. Калибровка по высоте, получение параллельных торцов заготовки при деформации  $\epsilon \leq 0,18$ . Уменьшение отношения  $H/D$ . Плоскостная калибровка заготовок. Удаление окалина с горячекатаных заготовок.

2. *Закрытая осадка сплошного стержня (см. операцию А3, гл. 1, табл. 1)*. При  $(H/D) \leq 2$  осуществляется открытая осадка до соприкосновения выпуклой части (бочки) боковой поверхности заготовки со стенками инструмента. Далее происходит закрытая осадка — сжатие металла между плоскопараллельными элементами штампа, сопровождаемое радиальным течением металла по периметру. При  $(H/D) > 2$  и  $(D_1/D) \leq 1,25$ , где  $D_1$  — диаметр полости матрицы, открытая осадка (первая стадия процесса) со-

провождается пластическим изгибом — складок не образуется, но волокно искривляется, что вызывает уменьшение продольной устойчивости заготовки при последующей осадке и высадке и ухудшает условия работы пуансона при выдавливании полости. Разрыхление металла в зоне контакта боковой поверхности заготовки с инструментом отсутствует. Деформируемость заготовки и качество детали при этом по сравнению с открытой осадкой значительно возрастают. При уменьшении высоты пластической зоны  $H_{кр} = H_{кр}(H_i, D_i)$  (где  $H_i, D_i$  — текущие значения высоты и диаметра заготовки) ниже критической происходит рост относительного давления  $\bar{p}$ . В этом случае процесс следует, как правило, приостановить, либо при превышении допустимого давления  $\bar{p}_{доп}$  металла на пуансон должен самопроизвольно образоваться компенсатор путем обратного (см. операцию А4, гл. 1, табл. 1) или прямого выдавливания. *Область применения*. Калибровка по высоте и диаметру (поперечному сечению). Получение параллельных торцов, перпендикулярных к основной оси заготовки. Уменьшение отношения  $H/D$ . Производство заготовок для выдавливания полости, роликов подшипников и других деталей ответственного назначения.

3. *Открытая высадка сплошного стержня*. Осуществляется с защемлением одного  $[(H/D) \leq 2,3]$  и обоих  $[(H/D) \leq 2,5]$  концов заготовки. Кинематика течения незащемленного конца заготовки — как при открытой осадке сплошного стержня (см. п. 1). При осадке защемленного конца первая стадия (скольжение по торцу без перехода боковой поверхности на торец) отсутствует. Наличие защемления увеличивает показатель напряженного состояния  $\bar{P}$  на боковой поверхности в зоне наибольшей выпуклости бочки. *Область применения*. Калибровка заготовок (см. п. 1). Образование местных утолщений. Набор металла для последующей штамповки. Производство крепежных и других ступенчатых деталей.

4. *Открытая высадка полого стержня с оправкой*. Сжатие части полой заготовки между плоскопараллель-

ными элементами штампа. Сопровождается радиальным течением, загорженным на поверхностях контакта силами трения, более интенсивным в средней (по высоте) высаживаемой части заготовки. С увеличением отношения  $H/(D-d)$  ( $d$  — диаметр полости) неравномерность скоростей течения по высоте и прогиб внутренней поверхности увеличиваются. *Область применения.* Для образования внешних и внутренних утолщений малой ширины и высоты (во избежание потери устойчивости). Более предпочтительна, как правило, операция, рассмотренная в п. 21.

5. *Закрытая высадка сплошного стержня* (см. операции А9, А10, Б4, Б5, Б7, Б8, В10, В2, В4, В7, В8, гл. 1, табл. 1). Открытая осадка при  $(H/D) \leq 2,0$ , открытая осадка + пластический изгиб при  $(H/D) > 2$  и  $(D_1/D) \leq 1,25$  до соприкосновения выпуклой части заготовки со стенками инструмента (матрицы или пуансона). Далее закрытая осадка (см. пп. 1 и 2). Оформление боковой поверхности по всей длине высаживаемой части сопровождается образованием заусенца по месту разреза инструмента. Во избежание образования заусенца штамповку ведут с незаполнением полости штампа, или при заданном  $p$  излишек металла направляют прямым выдавливанием в компенсатор. *Область применения.* Образование местных утолщений, фланцев, набор металла для последующей штамповки заготовок с заданными формой и размерами сечения, калибровка (см. п. 2). Производство деталей типа шаровых пальцев, ступенчатых валов, штуцеров, а также крепежных и других ступенчатых деталей.

6. *Закрытая высадка полого стержня* (см. операцию В10, гл. 1, табл. 1). До соприкосновения с боковыми стенками инструмента открытая высадка (см. п. 4). При незначительном искривлении внутренней поверхности на первой стадии после соприкосновения заготовки с боковыми стенками матрицы искривление уменьшается до момента соприкосновения с оправкой по высоте высаживаемой части. При значительном искривлении из-за потери устойчивости при продольном изги-

бе на первой стадии (т. е. при открытой высадке) при наступлении второй стадии образуются складки на внутренней поверхности. По месту разреза частей инструмента (верхней и нижней) образуется заусенец (см. п. 5). При наличии зазора между оправкой и заготовкой вне зоны местной осадки (высадки) происходит радиальное течение металла к центру и пластический изгиб, а также выдавливание металла из зоны высадки в зазор между матрицей и оправкой. Качество внутренней поверхности ухудшается, возможно образование складок. *Область применения.* Образование местных утолщений, фланцев относительно малой толщины и высоты. Более предпочтительно сочетать высадку с прямым выдавливанием (см. п. 21), что обеспечивает возможность значительного набора металла.

7. *Прямое выдавливание сплошного стержня постоянного сечения* (см. операции Е1, Е2, Е3, Е4, гл. 1, табл. 1). Течение металла заготовки относительно боковых стенок матрицы в направлении, совпадающем с направлением движения пуансона  $p \gg (\sigma_s)_{n-1} H \ll (2,5-3,0) D$ , где  $\sigma_s$  — напряженность текучести,  $n$  — номер перехода.

По месту зазора между матрицей и пуансоном вероятно образование заусенца. При двух- и многоканальном выдавливании возможно неравенство длин выдавленных частей. Форма поперечного сечения невыдавленной части заготовки — круг и многоугольник, выдавленной части заготовки — круг, многоугольник и более сложные профили. *Область применения.* Производство ступенчатых сплошных штампованных заготовок и деталей с простым и фасонным поперечным сечением (болтов, гаек, ступенчатых валов, деталей со шлицами и продольными канавками, шестерен и др.).

8. *Прямое выдавливание сплошного стержня переменного сечения.* Течение металла заготовки относительно боковых стенок матрицы в направлении, совпадающем с направлением движения пуансона (см. п. 7). Процесс выдавливания на первой (нестационарной) стадии заканчивается. Форма поперечного сечения невыдавленной части заготовки — круг, многоуголь-

ник; форма поперечного сечения выдавленной части — круг, многоугольник и более сложные профили; форма продольного сечения — равнобокая трапеция, сегмент, сектор и другие осесимметричные фигуры с уменьшающимся по длине диаметром или шириной. *Область применения.* Производство штампованных заготовок и деталей с отрезками, бобышками и другими элементами переменного по длине сечения.

9. *Прямое выдавливание полого стержня из сплошной заготовки* (см. операции Г3, Д5, гл. 1, табл. 1). Течение металла заготовки относительно боковых стенок матрицы в направлении, совпадающем с направлением движения пуансона (см. п. 7), передающего силу деформирования. Пуансон, образующий полость, и матрица относительно неподвижны. Нагрузка на пуансон, образующий полость, по сравнению с операцией обратного выдавливания (см. п. 12), вследствие сокращения воздействия реактивных сил трения уменьшается, но конструктивное оформление инструмента усложняется. Форма поперечного сечения невыдавленной части заготовки — круг и многоугольник, выдавленной части заготовки — кольцо с наружными и внутренними окружностями, многоугольниками и их сочетанием. *Область применения.* Производство штампованных заготовок гильз, колпачков, стаканов и других полых и и трубчатых деталей с гладкой и ступенчатой поверхностью; полых и трубчатых заготовок для прямого, обратного и ротационного выдавливания и вытяжки тонкостенных деталей.

10. *Прямое выдавливание полого стержня из полой заготовки* (см. операции Г1, Г2, гл. 1, табл. 1). Процесс выдавливания сопровождается течением металла заготовки относительно боковых стенок матрицы и оправки (см. п. 7). Форма поперечного сечения невыдавленной части заготовки — кольцо с наружной и внутренней окружностью, многоугольниками и их сочетание; выдавленной части заготовки — кольцо простого и фасонного сечения. *Область применения.* Производство штампованных заготовок тонкостенных гладких и ступенчатых

деталей со сквозной и глухой полостью.

11. *Обратное выдавливание сплошного стержня постоянного сечения из сплошной заготовки* (см. операцию Н1, гл. 1, табл. 1). Течение металла заготовки относительно боковых стенок матрицы происходит в направлении, противоположном движению пуансона, образующего полость. Течение металла относительно стенок инструмента, за исключением зоны контакта в области очага деформации, на «стационарной» стадии процесса практически отсутствует. Условия работы пуансона, по сравнению с прямым выдавливанием (см. п. 7), усложняются. Детали простого и фасонного сечения с выдавленной частью — относительно небольшой длины и с малой площадью поперечного сечения. По окончании процесса на первой (нестационарной) стадии (см. п. 8) получают детали с отрезками в виде конуса, сферы и других простых конструктивных элементов переменного сечения.

12. *Обратное выдавливание полого стержня постоянного сечения из сплошной заготовки.* Направления течения металла заготовки и движения пуансона, образующего полость, противоположны. Процесс состоит из трех основных стадий: в первой стадии (неустановившейся) происходит интенсивное увеличение силы выдавливания, распрессовка заготовки и образование очага деформации; во второй (установившейся) — сила изменяется незначительно, металл в очаге деформации дополнительно упрочняется, локализация деформации усиливается. Третья стадия наступает при приближении значений высоты очага деформации и высоты перемычки. Вначале происходит образование радиальных пресс-утяжин, что вызывает уменьшение силы. Затем по мере осадки очага деформации при выдавливании сила интенсивно возрастает. Сила, действующая на пуансон, по сравнению с прямым выдавливанием (см. п. 9), больше, но конструктивное оформление пуансона проще. Формы поперечных сечений невыдавленной и выдавленной частей заготовки и виды штампуемых деталей при обратном и прямом (см. п. 9) выдавливании аналогичны.

13. *Круговое поперечное выдавливание, высадка выдавливанием (см. операции М6, Н9, Н10, Н11, гл. 1, табл. 1).* Течение металла относительно боковых стенок матрицы — как и при прямом выдавливании. Металл выдавливается в круговую щель постоянной высоты под углом (обычно 90°) к направлению движения пуансона. Длина заготовки, находящейся в матрице, как и при прямом выдавливании, ограничена условиями трения. При полузакрытой штамповке в отличие от обычной высадки практически исключается образование заусенца. *Область применения.* Образование местных утолщений, фланцев относительно малой толщины и высоты, сплошных и полых штампованных заготовок. Набор металла для последующей штамповки.

14. *Поперечное выдавливание канальное (см. операцию Н12, гл. 1, табл. 1).* Течение металла относительно боковых стенок матрицы — как и при прямом выдавливании. Металл выдавливается из полости матрицы в кадрирующее очко под некоторым углом (обычно 90°) к направлению движения пуансона. Длина заготовки, находящейся в полости матрицы, ограничена условиями трения, аналогичными условиям при прямом выдавливании. Форма поперечного сечения выдавленной части заготовки — круг и многоугольник, выдавленной части — круг, многоугольник и более сложный профиль. Если приостановить процесс на первой стадии, то можно получить выдавленную часть переменного сечения. *Область применения.* Производство заготовок шестерен, звездочек, крестовин и других деталей с внутренними отверстиями.

15. *Радиальное выдавливание (см. операцию Н8, гл. 1, табл. 1).* Движение деформирующих элементов штампа направлено по радиусам к центру окружности или касательным, перпендикулярно главной оси заготовки.

16. *Редуцирование сплошного стержня (см. операции Г4, Г7, Д1, Д2, Д3, Д4, гл. 1, табл. 1).* В отличие от выдавливания (см. п. 7) при редуцировании высота заготовки не ограничена условиями трения о боковые стенки матрицы. Наибольшая дефор-

мация ограничена условиями продольной устойчивости свободной части заготовки, зависящими от качества торцов, продольной кривизны и состояния заготовки, а также соотношением  $p < (\sigma_s)_{n-1}$ . Направления течения металла и движения деформируемых элементов штампа противоположны. Штамповка зубчатых колес, звездочек, зенкеров, разверток, нумерационных колес кассовых аппаратов и других осесимметричных деталей. Номинальная деформация ограничена: 1) дополнительными напряжениями, под действием которых может наступить разрушение в продольном направлении, особенно при выдавливании канавок, шлицев и т. п.; 2) образованием напыля (пластической волны) при входе в деформирующую часть матрицы. Устраняют указанные явления оптимизацией режима предварительной термической обработки и профиля матрицы. *Область применения.* Производство заготовок ступенчатых валов, болтов и других ступенчатых деталей, шестерен, деталей со шлицами и канавками (см. пп. 7 и 8).

17. *Редуцирование полого стержня на оправке (см. операцию Г6, гл. 1, табл. 1).* Внешнее трение о боковые стенки матрицы практически отсутствует, но наблюдается на поверхностях контакта заготовки и оправки. Деформация ограничена условиями продольной устойчивости свободной части заготовки (см. п. 16), условиями трения на поверхностях контакта металла и оправки и соотношением  $p < (\sigma_s)_{n-1}$ . *Область применения.* Производство заготовок тонкостенных гладких и ступенчатых деталей со сквозной и глухой полостью (см. п. 10).

18. *Открытая прошивка.* Осадка участка заготовки под прошивным пуансоном, сопровождаемая утяжкой в направлении движения пуансона, течением металла в обратном направлении и раздвиг в стороны. Кривизна боковой поверхности зависит от соотношения размеров заготовки и получаемой полости. Штамповка заготовок с полостью (полостями) при неотчетливом оформлении торца со стороны полости и боковой поверхности (матриц, пресс-форм и т. п.).

## Б. Комбинированные операции

19. *Свободная осадка + выдавливание (контурная осадка; свободное выдавливание) сплошного стержня.* Сжатие металла между параллельными поверхностями: а) круглого кольцевого элемента; б) кольцевых элементов штампа. Свободное течение металла в радиальном направлении, заторможенное контактными силами трения, сопровождается течением в продольном направлении. С увеличением отношения поверхности трения при осадке и при свободном течении сопротивление деформированию увеличивается, пластичность уменьшается. Боковая поверхность фланца не имеет строго заданных форм и размеров. *Область применения.* Производство заготовок с фланцами, с осесимметричными и неосесимметричными одно- и двухсторонними выступами и бобышками.

20. *Закрытая осадка + выдавливание сплошного стержня (см. операцию Л1, гл. 1, табл. 1).* Свободная осадка + прямое выдавливание (см. п. 19) на первой стадии процесса переходит в закрытую осадку + прямое выдавливание на второй стадии и прямое выдавливание на третьей стадии. *Область применения.* Производство заготовок с фланцами заданных форм и размеров, с осесимметричными и одно- и двухсторонними выступами и бобышками.

21. *Свободная осадка + выдавливание (контурная осадка) полого стержня с оправкой.* Свободное течение металла в радиальном направлении, заторможенное контактными силами трения; сопровождается течением металла в продольном направлении в зазор между матрицей и оправкой. *Область применения.* Производство полых осесимметричных деталей с фланцем из полых заготовок и последовательная штамповка заготовок из полосы или ленты.

22. *Двухстороннее выдавливание сплошного стержня.* На первой стадии образуются два очага деформации высотой  $h_0$  и  $h_{\Pi}$  при обратном и прямом выдавливании соответственно. Соотношение скоростей обратного и прямого выдавливания определяется соот-

ношением сечений пресс-остатка и выдавленных частей заготовки, активных и реактивных сил трения в данный момент штамповки. По мере сближения очагов деформации создаются условия для разрушения и отклонений формы пресс-остатка. Для предупреждения этих явлений процесс двухстороннего выдавливания необходимо приостановить при высоте пресс-остатка  $h_{\Pi\Pi} > h_0 + h_{\Pi}$ . *Область применения* см. пп. 7, 8, 11.

23. *Прямое выдавливание сплошного стержня + обратное выдавливание полости.* На первой стадии образуются два очага деформации. Соотношение скоростей обратного и прямого выдавливания определяется соотношением сечений пресс-остатка и выдавленных частей заготовки, активных и реактивных сил трения в данный момент штамповки. По мере сближения очагов деформации создаются условия для потери устойчивости процесса. На второй стадии деформация локализуется в трубчатой зоне, соединяющей ранее действовавшие очаги деформации. Происходит относительное смещение центральной и наружных частей деформируемого тела, завершающееся в общем случае разрушением.

Если процесс был приостановлен на второй стадии до макроразрушения в зоне локализации деформации, то вследствие накопления микродефектов тело имеет пониженную прочность. Эффект локализации деформации уменьшается с увеличением соотношения диаметров полости и стержня и уменьшением градиента деформации путем оптимизации профиля рабочей части инструмента. *Область применения.* Для получения деталей, сочетающих полый и сплошной стержни, в целях сокращения технологического цикла и уменьшения нагрузок на инструмент.

Сложность и трудоемкость формирования определяется технологичностью конструкции детали. Основные показатели технологичности конструкции детали: 1) форма и размеры детали; 2) технологическая деформируемость исходной заготовки. Обычно принято классифицировать детали по геометрической форме как наиболее

простому и наглядному признаку. Заданная форма заготовки или детали значительно влияет на выбор маршрута формоизменения и его трудоемкость; кинематику движения инструмента и металла, а соответственно на величину и распределение напряжений и деформаций; конструкцию и работоспособность штампа. Однако при одной и той же форме детали технологические приемы, последовательность операций и конструктивное оформление инструмента могут различаться. Это связано с тем, что, кроме влияния формы, необходимо комплексно учитывать влияние абсолютных размеров (масштабного фактора), соотношения размеров (геометрического подобия), физической природы материала детали (физического подобия).

Размеры деформируемой заготовки в некоторых случаях существенно влияют на пластичность, сопротивление деформации, качество получаемого полублагодатного при соблюдении геометрического подобия. Рассматривая влияние масштабного фактора (при соблюдении геометрического подобия) применительно к технологии выдавливания, необходимо отметить, что с увеличением диаметра сечения исходной заготовки неравномерность распределения по сечению и число различных видов повреждений структуры увеличиваются, качество поверхности и поверхностного слоя в целом (число и глубина дефектов в виде наклепов, волосовин, плен и т. п.) ухудшается. Пластичность металла уменьшается, а возможность появления дефектов на готовой детали (скрытых и визуально просматриваемых) — увеличивается.

С уменьшением диаметра сечения отношение площадей поверхности заготовки и поверхности контакта с инструментом к объему увеличивается. Возрастает влияние контактного трения и поверхностного упрочнения. Вследствие этого пластичность и особенно сопротивление деформированию, начиная с некоторого критического объема, поперечного размера для сплошной заготовки, толщины стенки для полых заготовок, увеличиваются.

Абсолютные размеры штампуемой детали накладывают определенные ограничения на конструирование ин-

струмента, параметры оборудования и производство в целом. При малом диаметре детали трудно обеспечить прочную и надежную в работе конструкцию пуансонов, оправок, выталкивателей, особенно при наличии полости, тем более что работают они в условиях повышенных сопротивлений деформации. При больших поперечных размерах деталей для обеспечения необходимых прочности и жесткости матриц и других узлов и деталей штампа требуется металлоемкая громоздкая конструкция, что может заметно снизить эффективность применения процесса.

С увеличением абсолютных размеров штампуемых деталей уменьшается жесткость инструмента (при той же конструкции), резко увеличиваются деформации поперечного и продольного изгиба, снижается однородность структуры и абсолютные величины характеристики механических свойств штамповых сталей и материалов. При штамповке более крупных деталей необходимо корректировать существующие и создавать новые конструкции инструмента. К числу перспективных направлений относятся:

изготовление инструмента с заданным профилем, компенсирующим деформации изгиба на основе расчета методом конечных элементов и анализа картин муаровых полос;

применение многослойных конструкций из проволоки и ленты, пластически деформируемых бандажей, а также новейших способов производства деталей из порошков, гранул и волокон;

улучшение технологичности конструкции штампуемых заготовок и деталей, содержащих массивные головки (конические, сферические и т. п.), производство которых связано с образованием значительных распорных сил.

Проектирование технологии штамповки неотделимо от обоснования принятого варианта процесса производства исходных заготовок, для оптимального выбора которого необходима технико-экономическая оценка всех основных этапов производства заготовок, начиная от слитка и кончая разрезкой прутка или проволоки. Варианты и основные этапы производства

### 1. Варианты и основные этапы производства исходных заготовок для холодной и полугорячей объемной штамповки

Этапы производства заготовок	Вариант									
	1	2	3	4	5	6	7	8	9	10
Заготовительное литье	+	+	+	+	+	+	+	+	+	+
Зачистка местных дефектов слитка обработкой резанием	-	+	+	+	+	+	+	+	+	+
Обдирка слитка	+	-	-	-	-	-	-	-	-	-
Горячая прокатка	+	+	+	+	+	+	+	+	+	+
Очистка поверхности проката от окалины и мелких дефектов	+	+	+	+	-	-	-	-	-	-
Обдирка проката	-	-	-	-	+	+	-	-	-	-
Обдирочное шлифование проката	-	-	-	-	-	-	+	+	+	-
Предварительная калибровка волочением	-	-	-	+	-	-	-	-	-	-
Обдирка калиброванного проката	-	-	-	+	-	-	-	-	-	-
Калибровка волочением	+	+	+	+	+	-	-	-	-	-
Полирование проката	-	-	-	-	-	+	+	-	-	-
Отрезка заготовок в штампе	+	-	+	+	+	+	+	+	-	+
Разделение проката на заготовки:										
лазером	-	-	-	-	-	-	-	-	+	-
обработкой резанием	-	+	-	-	-	-	-	-	-	-

исходных заготовок для холодной и полугорячей объемной штамповки приведены в табл. 1.

Исходной заготовкой для производства прутков и проволоки, как правило, служат слитки, качество которых определяет качество штампуемых заготовок и деталей и эффективность производства в целом. Слитки получают непрерывным и наполнительным литьем. Слитки, полученные непрерывным литьем, имеют малую газонасыщенность, мелкозернистую равномерную структуру, высокую технологическую деформируемость. Слитки, полученные наполнительным литьем, имеют большую газонасыщенность и низкое качество в целом. Однако большую часть слитков из углеродистых и низкоуглеродистых сталей полу-

чают наполнительным литьем. В поверхностном слое слитков образуются продукты ликвации, следы невыгоревшего смазочного материала, шлаковые засоры, окисные пленки, раковины, пустоты и т. п. Чтобы уменьшить вероятность появления этих дефектов на прутках и проволоке, направляемых на холодную штамповку, необходимо слитки обработать резанием. Однако этот способ применяют ограниченно, уделяя особое внимание оптимизации толщины снимаемого слоя: при недостаточной толщине вскрываются подкорковые дефекты, а при превышении снимаемого слоя создаются непродуцибельные технологические отходы без улучшения качества проката. В большинстве случаев удаляются лишь крупные дефекты

слитков (шлаковые засоры и т. п.). Местные дефекты должны удаляться только обработкой резанием.

При дальнейшей обработке слитков (нагреве, горячей прокатке, промежуточной термической обработке) выявляются различные дефекты (плены, раковины, пузыри и т. п.), связанные главным образом с газонасыщенностью слитка. Образуются и дополнительные дефекты: избирательное окисление, закатка окалины, следы от налипшего на валки металла и обдирочного шлифования валков, наклады и т. п. По мере вытяжки вследствие действия геометрического фактора дефекты литья и прокатки уменьшаются в абсолютных размерах и приближаются к поверхности. Эффективность снятия дефектного поверхностного слоя обработкой резанием по качеству увеличивается, а по расходу металла и трудоемкости по мере прокатки уменьшается. На некотором этапе при дальнейшей вытяжке, особенно холодной деформации (волочении), эти дефекты выходят на поверхность и постепенно исчезают, т. е. относительная толщина дефектного слоя, достигнув максимума, начинает уменьшаться, стремясь к нулю. Таким образом, при использовании холодноотянутого прутков и проволоки (диаметром 10—12 мм и менее) и высокой культуре металлургического производства качество поверхности удовлетворяет требованиям технологии штамповки заготовок и эксплуатации деталей. Для более крупных деталей (диаметром до 25—35 мм), которым соответствует основная доля штампуемых деталей, действие геометрического фактора недостаточно, применение холодного многократного волочения на данном этапе нереализуемо. В зависимости от требований технологии и условий эксплуатации может быть применена штамповка из прутков и проволоки, прошедших калибровку волочением (табл. 1, варианты 2—5) из проката, обработанного на заключительном этапе обдиркой (табл. 1, варианты 5 и 6) или шлифованием (табл. 1, варианты 7 и 8). При использовании наиболее распространенного варианта 3 наблюдаются повышенные отходы из-за растрескивания при осадке, высадке

и других операциях, когда главная ось дефекта направлена перпендикулярно деформации удлинения поверхностного слоя. Обработка резанием проката по всей поверхности (табл. 1, варианты 5—8) связана с повышением трудоемкости и расхода металла. Обдирка производительней шлифования, но при ней образуются поперечные риски, снижающие деформируемость заготовки. Поэтому обдирка должна проводиться либо перед калибровкой, либо после первой протяжки с целью стабилизации условий резания (табл. 1, вариант 4). Неотожженный сортовой прокат из легированных сталей имеет пониженную обрабатываемость резанием; с учетом повышенных требований к качеству продукции приобретает актуальность использование схем, предусматривающих шлифование и полирование.

С увеличением диаметра или размеров поперечного сечения проката до 100—150 мм действие геометрического фактора резко уменьшается. Практическая реализация калибровки волочением значительно затрудняется, а интенсивность повышения качества проката сильно уменьшается. Соответственно прокат больших диаметров, направляемый на холодную и полугорячую штамповку, должен подвергаться обдирке или обдирочному шлифованию (заготовки из легированных сталей) на значительную глубину (до 1,2—1,5 мм и более) с последующим полированием или матированием. Матирование железными щетками позволяет удалить мелкие плены и другие аналогичные дефекты и одновременно повысить способность поверхности металла к адсорбции смазочного материала.

Наиболее эффективным методом резки прутков диаметром 50—150 мм является отрезка в специализированных штампах с применением, если необходимо, подогрева, переохлаждения и повышения скорости движения ножа и штампа. При склонности к винтовому вырывам и при других аналогичных особенностях разрушения сплавов представляет интерес использование лазера (табл. 1, вариант 9) и других высокоэнергетических методов.

## 2. Рекомендуемые (предельно допустимые) суммарные относительные деформации при выдавливании, %

Группа	Подгруппа	Марка стали	Выдавливание			
			прямое сплошного стержня	прямое полого стержня	обратное полого стержня	канальное поперечное
1	1	05кп, 05	75 (90)	75 (85)	70 (80)	60 (70)
2	1	08кп, 08, 10кп, 10 12кп, 15кп, 15, 18	70 (80)	65 (75)	60 (75)	55 (65)
	2		65 (75)	60 (75)	60 (70)	50 (60)
3	1	20кп, 20, 25, 30, 15X, 20X	65 (75)	60 (70)	55 (65)	45 (50)
	2	25, 15Г, 15X, 20X, 35	60 (70)	55 (65)	50 (60)	70 (50)
	3	30, 20Г, 40, 45, 30X, 35X, 15XФ, 20XФ, 15XM		50 (60)		—(40)
4	1	35, 40, 25Г, 30, X, 35X, 38XA, 20Г2, 35Г2	50 (65)	45 (55)	40 (50)	—
	2	18XГ, 30XM, 18XTГ, 40X, 45X	40 (65)	40 (50)	—	—
	3	20XH, 12XH3A, 18XГH, 16XCH	40 (60)	ПГ (50)	—	—
5	1	45, 50, 30Г, 20XГСА	40 (55)	ПГ (40)	ПГ (40)	—
	2	35Г, 40Г, 30XГСА, 35XГСА, 30XMA, 45Г,			—	—
	3	50Г			—	—
6	1	40XH, 45XH	35 (50)	ПГ	ПГ	—
	2	50XH, 20XH3A, 30XГHA, 38XГH				
	3	25X2H4MA				
7	1	08X13, 12X13, 20X13	35 (40)	ПГ (40)		
	2	08X18H10, 12X18H9, 08X18H10T, 12X18H9T				

Примечание. ПГ — выдавливание с предварительным подогревом до условий теплой или полугорячей обработки.

Выбор способа удаления поверхностного дефектного слоя (табл. 1, варианты 5—8) и термомеханического режима отрезки заготовок из легированных сталей тесно связан с возможностью и технико-экономической обоснованностью отжига прутков большого диаметра после прокатки, который удлиняет технологический цикл, а при применении полугорячей штамповки может быть исключен. Процессы формоизменения при холодной объемной штамповке, особенно простые процессы выдавливания, характеризуются значительным гидростатическим давлением сжатия, а соответственно большими величинами относительного давления  $\bar{p}$  и накопленной деформации  $\epsilon_i$ . Поэтому при холодной объемной штамповке заготовок из углеродистых и низколегированных сталей первым и иногда единственным критерием технологической деформируемости при выдавливании и закрытой высадке является сопротивление деформированию. Рекомендуемая деформация при штамповке заготовок из сталей на прессах приведена в табл. 2. Рекомендации даны применительно к типовым конструкциям штампов и деталям средних размеров:  $D = 10\text{--}50$  мм,  $L/D$  от 1 до 3;  $h/d$  от 0,5 до 2,5. С увеличением номера группы и подгруппы в табл. 2 технологическая деформируемость заготовок уменьшается.

## 2. ПРОИЗВОДСТВО ЗАГОТОВОК, ПРЕДВАРИТЕЛЬНАЯ И ПРОМЕЖУТОЧНАЯ ТЕРМИЧЕСКАЯ ОБРАБОТКА, ПОДГОТОВКА ПОВЕРХНОСТИ

Объем штампованной заготовки определяется по чертежу с учетом припусков и напусков для доделочных операций. При сложной форме штампованную заготовку делят на отдельные элементы, суммированием которых получают общий объем. Объем технологических отходов (в результате пробивки отверстий, обрезки облоя и заусенцев, зачистки фасок и т. д.) определяются по чертежам заготовок

по переходам на основании маршрутной технологии. Для определения расчетного объема исходной заготовки сумму объемов элементов штампованной заготовки и технологических отходов увеличивают на 3—7 % в зависимости от сложности формы детали и технологического процесса ее изготовления. Это необходимо для учета потерь металла при термической, электрохимической и химической обработке, а также неточностей расчета. Требуемый объем уточняется изменением длины (высоты) заготовки. После определения объема выбирают форму и размеры сечения, по которым рассчитывают высоту заготовки.

Формы и размеры полсечного сечения заготовки задаются технологией штамповки. Ее принимают такой, чтобы обеспечивалась необходимая кинематика течения металла при кратчайшем пути формоизменения, а следовательно, получались заданные формы и размеры с наименьшими числом переходов и нагрузками на инструмент. Форму сечения заготовки обычно задают круглой или соответствующей конфигурации сечения после первого перехода.

Для получения полых деталей обратным выдавливанием используют сплошные заготовки: для круглых и шестигранных — круглые и шестигранные, для остальных — форма сечения заготовок должна соответствовать их конфигурации (квадрату, прямоугольнику и т. д.). Для прямого выдавливания и редуцирования сплошных деталей применяют сплошные заготовки (обычно круглые или в соответствии с получаемой формой сечения). Для получения полых деталей прямым выдавливанием и редуцированием используют полые сплошные заготовки в виде трубок, шайб и заготовок с глухой полостью. Для высадки и осадки обычно применяют заготовки круглого сечения.

Для облегчения загрузки заготовок в матрицу между боковыми стенками матрицы и заготовкой должен предусматриваться зазор. Величина зазора определяется качеством заготовки (допусками на диаметр и отклонением формы от номинальной при разрезке исходного материала), характером

формоизменения по переходам. Для улучшения условий работы пуансона при обратном выдавливании целесообразно применять калиброванную заготовку с наметкой. Кроме зазора между инструментом и заготовкой желательнее иметь заходную часть на матрице и фаску на заготовке. Наличие фаски уменьшает вероятность кольцевого скола по наружному контуру дна заготовки и образования заусенцев, особенно по мере изнашивания поверхности сопряжения рабочих деталей инструмента. При наличии фасок на заготовке и заходной части матрицы зазор принимают в пределах 0,25—0,1 мм. При прямом выдавливании и редуцировании полых заготовок должен быть предусмотрен, кроме того, зазор равный 0,1—0,2 мм по внутреннему диаметру между заготовкой и оправкой. При совмещении этих операций с обжимом (уменьшением внутреннего диаметра и увеличением длины) зазор между оправкой и заготовкой определяется технологическим расчетом. При высадке, прямом и радиальном выдавливании, редуцировании сплошных стержней малой высоты (0,5 диаметра и менее) зазоры могут быть увеличены до 0,4—0,5 мм.

Сортамент и исходное состояние материала. Форму и размеры профиля в исходном состоянии выбирают по действующим ГОСТам, как правило, исходя из экономических соображений, а также технологичности и требований к качеству. В качестве исходного материала наиболее целесообразно применять прутки и проволоку. Эти виды полуфабрикатов выпускаются промышленностью в широком ассортименте по размерам и точности (сортаменту), по состоянию (горячекатаными, калиброванными, термически обработанными и без термической обработки и т. д.) и по маркам (содержанию основных компонентов и примесей). Могут быть применены также листы, полосы, трубы и периодический прокат. Листы и полосы применяют для получения низких заготовок, так как процесс отрезки в штампе при отношении  $H/D \leq 1,0$  усложняется и при  $H/D \leq 0,25$  практически осуществим лишь очень ограниченно. Заготовки могут быть сплошные (дис-

ки) и полые (шайбы). Наружный контур, по которому осуществляется безотходная вырубка, для круглых и шестигранных деталей должен быть шестигранным или квадратным; для прямоугольных и квадратных — соответственно прямоугольным или квадратным.

Вырубка круглых заготовок экономически нецелесообразна из-за больших отходов. Вследствие относительно высокой стоимости и сравнительно узкого ассортимента трубы не имеют широкого применения в качестве исходного материала для получения заготовок. Для штамповки с применением формовки, объемной и плоскостной калибровки может быть применен периодический прокат. Калибровка горячекатаного прутка и катанки волочением обеспечивает необходимую точность заготовки по поперечному сечению, улучшает качество поверхности, но стоимость металла несколько повышается.

При использовании автоматизированных устройств для отрезки и дозирования объема (массы) заготовок при штамповке высадкой и редуцированием предъявляются повышенные требования к кривизне проката. Правка проката осуществляется на роликовых или растяжных машинах и на прессах. При мелкосерийном производстве, а также при получении металла с более технологичными размерами и допусками на них калибровку и особенно правку рекомендуется осуществлять на машиностроительном заводе, производящем холодноштампованные детали.

Значительное влияние на процесс холодной штамповки и качество готовой продукции оказывает наличие дефектов металлургического происхождения. Макроструктуру и излом контролируют с целью выявления рыхлости, пузырей, расслоений, трещин и неметаллических включений. Бескремнистая кипящая сталь имеет сильно развитую зональную ликвацию и подкорковые пузыри. При значительной ликвации с наличием грубых неметаллических включений в заготовках возникают как наружные, так и внутренние трещины. Последние особенно опасны, так как их обнару-

жение затруднено (особенно при относительно малых сечениях деталей). Аналогичные дефекты возникают при загрязнении стали пленками окиси алюминия, оставшимися после раскисления.

По месту рисок, волосовин, плен, различного рода закатов и накладов и других дефектов при штамповке могут появиться расслоения и трещины. Особенно высокие требования к качеству поверхностного слоя исходного металла предъявляются при выдавливании деталей с фланцами, резкими переходами на наружной поверхности, применении высоких деформаций, наличии операций высадки, осадки и раздачи. В этих случаях дефекты глубиной 0,05 мм и более раскрываются, и образуются трещины. Плены на поверхности проката при штамповке могут отслаиваться, что вызывает загрязнение штампа. Для исключения возможности появления таких дефектов прокат испытывают на осадку. При калибровке осадкой или высадкой заготовки после калибровки рекомендуется контролировать с тем, чтобы на дальнейшие трудоемкие операции поступали только годные заготовки. В зависимости от качества проката и требований технологии штамповки поверхность сортового проката может подвергаться сплошной обдирке (обтачиванию) на токарных станках или автоматах со снятием слоя толщиной до 0,8—2 мм. Допуск по диаметру после обдирки не более 0,1 мм, шероховатость поверхности  $Ra = 5 \div 2,5$  мкм. Дальнейшее увеличение толщины снимаемого слоя (более 2 мм) экономически нецелесообразно и заметно не повышает качество. Коррозионно-стойкие стали используют для высадки шлифованными (в виде серебрянки). Обтачивание или шлифование рекомендуется осуществлять после первой протяжки при калибровке, соединяя устройства для обтачивания (или шлифования) и вторичного волочения. Это позволяет уменьшить толщину снимаемого слоя и устранить дефекты (кольцевые риски и т. п.) от обработки резанием при вторичном волочении. Во всех возможных случаях следует отдавать предпочтение обтачиванию, так как

при шлифовании на металле остаются следы абразива, снижающие стойкость штамповочного инструмента и качество готовой продукции. После шлифования, обдирки резцовыми головками и иглофрезами, матирования, галтовки на поверхности подката и заготовок образуется некоторый рельеф, направление которого значительно влияет на прочность сцепления подмазочного покрытия и смазочного материала с металлом. При калибровке проката волочением, редуцировании, прямом выдавливании сплошного стержня и других операциях необходимо использовать создающуюся анизотропию трения с целью уменьшения износа инструмента и давления, повышения устойчивости процесса. Обдирка иглофрезами, собранными в специальную головку, позволяет создавать сетчатый рельеф с оптимальным наклоном рисок к главной оси ( $\approx 45^\circ$ ). Качество поверхностного слоя холоднокатаных листов, при изготовлении которых после прокатки осуществлялось строганье или фрезерование, как правило, удовлетворяет требованиям, предъявляемым к штамповке.

**Способ резки исходного материала на заготовки и производство заготовок в целом** зависят от профиля исходного материала, требований к качеству детали, принятого технологического цикла формоизменения, объема выпуска и других технико-экономических показателей производства. Прутки, проволока и трубы могут разрезаться на заготовки в штампах на специализированных ножницах и прессах и прессах-автоматах; прутки и трубы — на дисковых и других механических пилах, на токарных станках. Наиболее производительна и экономична отрезка заготовок в штампе. Себестоимость отрезки в штампе по сравнению с разрезкой на дисковой пиле или токарном многошпиндельном станке ниже в 4—5 раз, по сравнению с резкой на других механических пилах или отрезкой на специализированном одношпиндельном станке в 5—6 раз. Заготовки из плоского проката вырубают в штампах на вырубных прессах.

Отрезкой на металлорежущем оборудовании можно получать заготовки

с допуском на длину  $\pm 0,1$  мм и менее. Одновременно с отрезкой можно осуществлять обдирку прутка и образовывать фаски. Незначительность допуска на отклонение от перпендикулярности торца к главной оси заготовки и образование фасок позволяют штамповать заготовки без предварительной калибровки. Отрезка в штампе (на ножницах и холодновысадочном автомате) в большей или меньшей мере (в зависимости от качества реза и диаметра) снижает качество поверхностного слоя торцов заготовок по сравнению с токарной обработкой. Отрезка путем сдвига и кручения в штампе заготовок из некоторых легированных сталей и других сплавов со сложной кристаллической структурой практически не обеспечивает удовлетворительного качества.

**Предварительная и промежуточная термическая обработка.** Термическая обработка заготовок проводится для уменьшения сил и повышения деформируемости до значений, при которых обеспечивается стабильная работа инструмента без перегрузок и его высокая стойкость, наименьшее число переходов без макро- и микротрещин, надрывов и других дефектов при условии получения заданных механических свойств и структуры готовой детали. Решение поставленной задачи достигается сочетанием режимов формоизменения и разупрочняющей термической обработки. Выбор режима РТО определяется химическим составом и структурой штампуемого материала, технологией штамповки и эксплуатационными требованиями к детали.

Термическая обработка делится на предварительную, промежуточную и окончательную. Предварительная термическая обработка проводится до основных формоизменяющих операций при штамповке, промежуточная — между формоизменяющими операциями (для снятия упрочнения) и окончательная — по окончании формоизменения для получения заданных физико-механических свойств и структуры. Чтобы избежать нежелательных при окончательной термической обработке явлений неоднородности структуры и свойств (коробления

и т. п.), при штамповке необходимо обеспечить равномерную по объему суммарную деформацию в соответствии с диаграммой рекристаллизации данного сплава.

В большинстве случаев исходные заготовки из горячекатаной стали подвергают калибровке. Прутки и проволоку калибруют волочением (перед высадкой и выдавливанием). Мерные заготовки калибруют по схемам, приведенным на рис. 1. Предварительная термическая обработка может занимать различное место в технологическом процессе: 1) до калибровки (т. е. отжигу подвергается горячекатаный металл); 2) на одном из этапов калибровки; 3) после калибровки. Сортовой прокат без дополнительной термической обработки имеет неоднородную структуру, и свойства его нестабильны. Это связано с тем, что динамическая рекристаллизация при сортовой прокатке и вторичная рекристаллизация при последующем охлаждении не обеспечивают полного разупрочнения.

Сталь после горячей прокатки имеет заметные следы упрочнения. Кроме того, в сталях с повышенным содержанием углерода и некоторых низколегированных сталях при естественном охлаждении происходит упрочняющая термическая обработка. Разнородность слитков, поступающих на прокатку (по содержанию основных компонентов и примесей, по степени газонасыщенности и другим показателям качества), колебания температур нагрева металла перед прокаткой, неравномерность нагрева заготовки по объему, колебания температур окончания прокатки и неравномерность охлаждения в процессе прокатки и по окончании ее являются основными причинами неоднородности структуры по объему (данного прутка) и нестабильности свойств (внутри одной плавки и между плавками).

Применение горячекатаного материала (табл. 3 и 4) без дополнительной термической обработки ведет к повышению удельных нагрузок (на 15—20 % и более), существенно ограничивая возможность применения штамповки. Предварительная термическая обработка не проводится, если нет



## 3. Влияние режима термической обработки на механические свойства стали 10 (числитель) и стали 20 (знаменатель)

Номер режима	Режим термической обработки	НВ	$\sigma_T$	$\sigma_B$	$\delta$	$\psi$
			МПа		%	
1	Горячекатаное состояние (без термической обработки)	133	270	410	35	75
		152	350	540	17	60
2	Нагрев до 680—700 °С, выдержка 3 ч, охлаждение с печью	107	190	370	39	77
		138	320	430	32	72
3	Нагрев до 740—760 °С, выдержка 3 ч, охлаждение с печью	85	190	330	42	79
		133	300	430	34	68
4	Нагрев до 1050 °С, выдержка 1 ч, охлаждение с печью	95	—	—	—	—
		95	210	400	36	66
5	Нагрев до 870—890 °С, выдержка 1 ч, охлаждение на воздухе + нагрев до 680—700 °С, выдержка 4 ч, охлаждение с печью	—	—	—	—	—
		95	240	290	42	71
6	Нагрев до 900—920 °С, выдержка 0,5 ч, охлаждение в воде + нагрев до 680—700 °С, выдержка 1 ч, охлаждение с печью	114	380	480	16	83
		—	—	—	—	—
7	Нагрев до 760—780 °С, выдержка 1 ч, охлаждение с печью до 650—670 °С, выдержка 1 ч (четыре цикла), охлаждение с печью	85	190	360	43	77
		114	—	—	—	—

техничко-экономической необходимости в снижении сопротивления деформации и повышении пластичности, в том числе:

1) при производстве ступенчатых валов и других деталей редуцированием (стали первой, второй и третьей группы, см. табл. 2); после калибровки волочением и правки, т. е. предварительно холоднодеформированная заготовка имеет большую пластическую устойчивость, чем после отжига, что позволяет повысить относительную деформацию за первое редуцирование с 15—17 до 25—30 %; давления при редуцировании по сравнению с высадкой и особенно с выдавливанием значительно меньше, и поэтому повышение их из-за отсутствия отжига может быть технико-экономически обосновано;

2) при получении заготовок высадкой и осаживанием из сталей первой и второй группы с относительной деформацией до 45—50 % и из сталей третьей группы заготовок относительно простой формы с относительной деформацией до 35—40 %;

3) при прямом выдавливании заготовок сплошного сечения простой формы (круг) с относительной деформацией до 35—50 % на относительно малую длину (стали первой и второй группы).

Перед выдавливанием полых заготовок высадкой (кроме сталей первой и второй группы), а также в некоторых случаях перед выдавливанием сплошных заготовок и комбинированными процессами рекомендуется предварительная термическая обработка, которая может осуществляться на ме-

## 4. Влияние режима термической обработки на механические свойства стали 35 (числитель) и стали 45 (знаменатель)

Номер режима	Режим термической обработки	НВ	$\sigma_T$	$\sigma_B$	$\delta$	$\psi$
			МПа		%	
1	Горячекатаное состояние (без термической обработки)	185	490	640	25	57
		241	630	840	11	37
2	Нагрев до 680—700 °С, выдержка 3 ч, охлаждение с печью	150	270	550	31	66
		185	330	690	28	54
3	Нагрев до 760—780 °С для стали 35 и до 780—800 °С для стали 45, охлаждение с печью	138	210	560	31	58
		185	360	640	25	48
4	Нагрев до 1050 °С, выдержка 1 ч, охлаждение с печью	138	—	—	—	—
		185	300	680	20	32
5	Нагрев до 870—890 °С для стали 35 и до 850—870 °С для стали 45, выдержка 1 ч, охлаждение на воздухе, нагрев до 680—700 °С, выдержка 4 ч, охлаждение с печью	—	320	530	31	65
		—	330	580	32	59
6	Маятниковый отжиг (четыре цикла)	144	230	250	28	65
		159	250	530	30	68

таллургических заводах, производящих прокат, и на машиностроительных или металлообрабатывающих заводах, производящих штампованные детали. В большинстве случаев лучшие результаты достигаются при термической обработке после окончания подготовительных операций (калибровки и пр.). Отжиг может быть проведен по режиму, наиболее оптимальному для заданных условий штамповки. Холодная пластическая деформация исходной горячекатаной стали (при калибровке и пр.) разрушает строчечную структуру и создает условия для быстрого и полного прохождения рекристаллизационных процессов. Калибровка горячего проката волочением, предварительная формовка мерных заготовок повышают штампуемость, получаемую для данной стали при отжиге. Для выдавливания деталей сложной формы целесообразно из металла в горячекатаном состоянии получить калиброванную фасонную заготовку (без резких переходов и глу-

боких полостей), а затем подвергнуть заготовку термической обработке.

При сложной форме штампуемых заготовок, больших деформациях для восстановления пластичности и снижения сопротивления деформированию осуществляют промежуточные отжики. Для углеродистых и низколегированных сталей применяют обычно два вида отжига: простой (низкотемпературный при 530—600 °С) и рекристаллизационный (при 650—720 °С).

Наибольшее снижение давлений при штамповке достигается при получении крупнозернистой структуры. Однако пластичность с увеличением зерна уменьшается. При отжиге после калибровки волочением или редуцирования в области критических деформаций у низкоуглеродистых сталей (первой и второй группы) происходит интенсивный рост зерна в поверхностном слое. При обратном выдавливании тонкостенных заготовок (толщина стенки 2,5 мм и менее) и особенно при открытой высадке и осадке такой

рост зерен может привести к появлению трещин вследствие хрупкого (межзеренного) разрушения. Наиболее опасен крупнокристаллический «поясок» при высадке выдавливанием, высадке многогранных элементов деталей, сочетаемой с прошивкой.

Таким образом, необходимо избегать критических и близких к критическим ( $\epsilon$  до 0,10—0,16) деформаций и многократного их повторения. Если из-за конструкции заготовки или по другим причинам применение таких деформаций является вынужденным, то последующий отжиг должен быть низкотемпературным (530—600 °С). Необходимо также установить устойчивое отсутствие внутренних разрывов, особенно при многократном редуцировании и совмещенном выдавливании. Однако в некоторых случаях при выдавливании, закрытой формовке для снижения давлений (если это допустимо по условиям пластичности) целесообразно проводить калибровку перед отжигом с деформацией  $\epsilon = 0,05 \div 0,10$ , чтобы получить крупнозернистую структуру в поверхностном слое.

Углеродистые и другие конструкционные стали имеют достаточную пластичность для холодного выдавливания деталей простой формы, и при выборе режима отжига за основной критерий оценки принимается степень снижения сопротивления деформированию. При высадке деталей сложной формы, значительном наборе металла, при радиальном выдавливании, комбинировании различных способов выдавливания и высадки наряду со снижением сопротивления деформированию необходимо обеспечить высокую деформируемость заготовки, сочетающуюся с вязким разрушением.

Наиболее распространенным режимом термической обработки стальных заготовок является субкритический (при температуре несколько ниже точки  $A_{c1}$ ). После отжига сталь имеет мелкозернистую структуру феррита с частично сфероидизированным цементитом. Для штамповки с особо высокими степенями деформации рекомендуется нагрев заготовок из низкоуглеродистых сталей до температуры выше точки  $A_{c1}$ , охлаждение в воде, а затем высокотемпературный отпуск.

Количественная оценка влияния предварительной термической обработки по различным режимам на технологическую деформируемость углеродистых сталей 10, 20, 35 и 45 приведена в табл. 3 и 4. Кривые упрочнения при сжатии сталей после термической обработки по различным режимам приведены на рис. 2.

**Подготовка поверхности.** Выбор технологии подготовки поверхности заготовки перед штамповкой является одним из решающих факторов, определяющих условия работы инструмента и его износ, качество и трудоемкость производства штампованных деталей. Технология подготовки поверхности в общем случае состоит из двух основных этапов: 1) удаления дефектов и очистки поверхности от окислы, жировых и других загрязнений; 2) образования на поверхности заготовки промежуточного слоя — так называемого носителя смазочного материала и нанесения смазочного материала на заготовку.

Операции подготовки поверхности заготовки имеют целью обеспечить возможность нанесения ровного сплошного слоя смазочного материала заданного состава, прочно удерживающегося на поверхности при пластической деформации и удовлетворяющего требованиям технологии и качества продукции. Подготовительные операции делятся на механические, термические и химические и могут проводиться совместно и последовательно. К механическим методам относятся: сплошная обдирка (прутков), дробеструйная обработка, матирование, крацовка, галтовка, гидрополирование и подводное полирование.

На очищенную от окислов, жировых и других загрязнений поверхность заготовки наносится смазочный материал либо непосредственно, либо с предварительным образованием слоя носителя смазочного материала. Наибольшие требования к качеству подготовки поверхности предъявляются при выдавливании. При холодном выдавливании к промежуточному слою предъявляются следующие основные требования:

1) способность уменьшить силы молекулярного притяжения между обра-

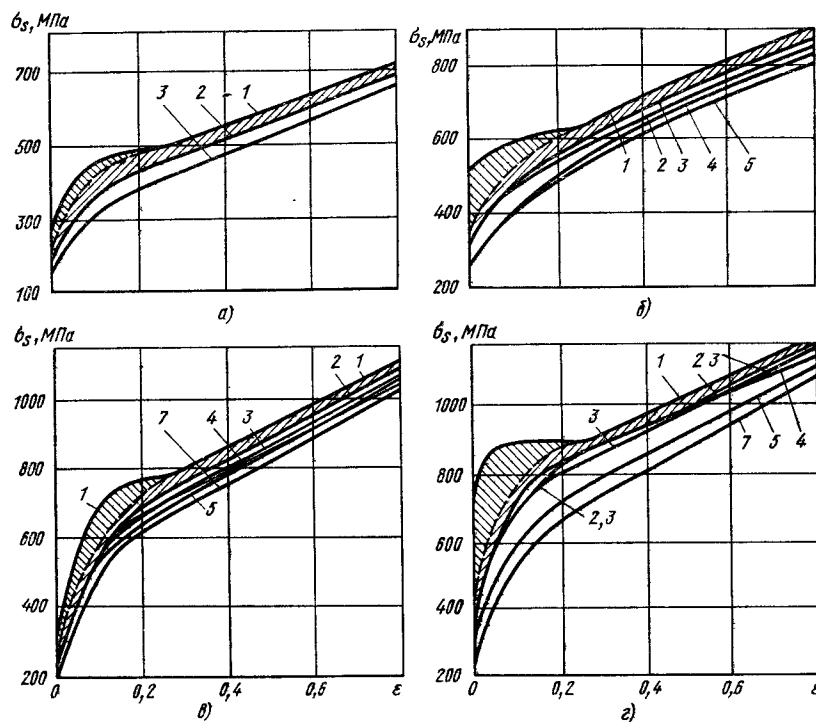


Рис. 2. Кривые упрочнения при сжатии углеродистых сталей в зависимости от режима РТО: а — сталь 10; б — сталь 20; в — сталь 35; г — сталь 45; номера кривых соответствуют номерам режимов, приведенных в табл. 3 и 4

батываемым металлом и инструментом, чтобы снизить коэффициент внешнего трения (до  $\mu \leq 0,1$ , а если возможно до  $\mu \leq 0,01$ ), а соответственно уменьшить и полную силу деформации, исключать задиры на поверхности деформируемого металла и его налипание на поверхность инструмента, снизить износ инструмента;

2) высокая адгезия к поверхности деформируемого металла; напряжение, необходимое для сдвига адсорбированного слоя смазочного материала относительно поверхности металла, должно быть больше, чем сопротивление металла деформированию;

3) высокая пластичность, чтобы поверхность фактического скольжения проходила внутри смазочного слоя;

4) высокая термостойкость, в том числе высокие температуры возгонки

и разложения и большая теплоемкость, чтобы поглощать тепло, образующееся в слое скольжения.

Процессы холодного выдавливания характеризуются тяжелыми условиями трения вследствие: а) высокого давления (до 2,0—2,5 ГПа и более); б) нагрева металла вследствие теплового эффекта при пластической деформации до 250—300 °С и более; в) значительного относительного перемещения металла и инструмента и обновления поверхности.

Для стабильного отсутствия контакта поверхностей металла и инструмента на протяжении всего процесса деформирования толщина промежуточного слоя должна быть больше расстояния между впадинами и выступами на трущихся поверхностях. При принятых параметрах шероховатости

поверхностей инструмента и металла толщина пластичного промежуточного слоя должна быть не менее 0,1 мкм. Действие смазочного материала основано на адгезии к поверхности металла, величина которой зависит от физико-химической природы поверхности, ее состояния и природы смазочного материала (его компонентов).

Для повышения адгезии смазочного материала к поверхности металла и увеличения толщины промежуточного слоя (с учетом обновления поверхности) заготовку перед холодным выдавливанием рекомендуется покрывать подмазочным слоем.

Слой носителя смазочного материала образуется обычно в результате химической или электрохимической обработки заготовки. Носитель смазочного материала должен обладать: 1) высокой пластичностью и прочностью; 2) термостойкостью; 3) надежным сцеплением с поверхностным слоем металла; 4) сохранением сплошности слоя по всей поверхности заготовки при деформации; 5) высокой адсорбцией и абсорбционной способностью к смазочному материалу. Для получения слоя носителя смазочного материала заготовки из углеродистых сталей подвергают фосфатированию. Заготовки из углеродистых сталей при незначительном относительном перемещении металла при выдавливании и пониженных требованиях к качеству поверхности выдерживают во влажном состоянии на воздухе 20—30 мин («желтят»), а затем известкуют погружением в 20 %-ный раствор гашеной извести (ГОСТ 9179—77). Такая обработка позволяет получить слой носителя смазочного материала, который обеспечивает лучшие результаты, чем непосредственное применение наиболее эффективных смазочных материалов, но по качеству значительно уступает фосфатированию. Кроме рассмотренных основных требований, смазочный материал должен не загрязнять инструмент по мере штамповки всей партии заготовок, выгорать при отжиге, не оставлять нагара, или легко отмываться в растворителях, не вызывать коррозию металла и инструмента, быть нетоксич-

ным и сравнительно дешевым и недефицитным.

При холодном выдавливании заготовок из углеродистых и низколегированных (хромом, марганцем, кремнием и титаном) сталей наибольшее распространение получило фосфатирование с последующим омыливанием. Фосфатирование состоит в обработке заготовок в кислых фосфорнокислых солях цинка, марганца, железа, кадмия и других металлов.

Процесс фосфатирования заключается в нанесении на поверхность заготовок стойкого при высоких давлениях слоя кристаллических фосфатов. Фосфатный слой сам является высококачественным смазочным материалом, который обладает пластичностью и может деформироваться вместе с штампуемым металлом. Фосфатные пленки, прочно сцепленные с основным металлом силами химических связей, служат надежной разделительной прослойкой между поверхностями инструмента и деформируемого металла. Они предотвращают явление холодного сваривания металла, которое значительно увеличивает граничное трение. К тому же, благодаря пористости, фосфатные покрытия хорошо адсорбируют такие вещества, как мыло, масло и другие, прочно удерживая их на своей поверхности, что обеспечивает дополнительный смазочный эффект. Лучшими антифрикционными свойствами при выдавливании заготовок из сталей обладают покрытия из фосфатов марганца и цинка, пропитанные мылом.

### 3. ОТРЕЗКА И ВЫРУБКА ЗАГОТОВОК

При проектировании технологии отрезки заготовок путем сдвига необходимо оптимизировать выбор способа и схемы отрезки, параметры (зазоры, угол наклона прутка, силу поперечного зажима) и конструкцию штампа. Поверхность торцов заготовок состоит из плоского гладкого (блестящего) пояска и слегка криволинейного шероховатого участка. На точность заготовки, отрезанной вследствие сдвига, выбор способа отрезки

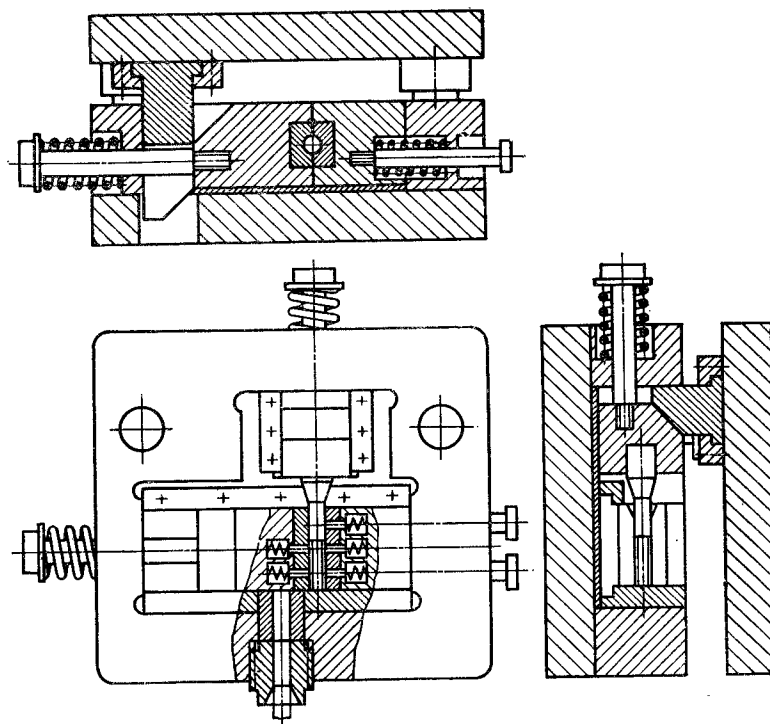


Рис. 3. Штамп для неполностью закрытой отрезки и закрытой осадки — калибровки

и конструкции отрезного штампа влияет относительная длина заготовки  $l/d$ ,  $l/h$  ( $d$  — диаметр,  $h$  — высота сечения заготовки). Искажение формы заготовки при отрезке тем больше, чем меньше отношение  $l/d$ . Заготовки с относительной длиной  $l/d \geq 0,8$  можно изготавливать без значительных искажений формы не полностью закрытой отрезкой с активным поперечным зажимом, а заготовки с относительной длиной  $l/d \geq 1$  можно отрезать от калиброванных холоднотянутых прутков этим способом и при пассивном поперечном зажиме (в штампах с ножами втулочного типа).

Короткие заготовки высокой точности с относительной длиной  $l/d < 0,8$  можно отрезать путем сдвига в штампах только способом закрытой отрезки (с осевым сжатием). Однако до сих пор этим способом прак-

тически отрезают точные короткие заготовки длиной  $l/d = 0,3 \div 0,8$  только от прутков из мягкого алюминия и меди с диаметром до 30 мм. Закрытая отрезка заготовок от стальных прутков пока не удается из-за того, что при резке с большими удельными силами осевого сжатия происходит схватывание металла прутка и ножей.

В связи с невозможностью применения закрытой отрезки для получения точных коротких стальных заготовок ( $l/d \leq 0,8$ ) такие заготовки рекомендуется получать неполностью закрытой отрезкой с последующей осадкой, калибровкой, поперечным выдавливанием.

Заготовки, полученные неполностью закрытой отрезкой в штампе или на ножницах, имеют отклонения формы, которые зависят от длины заготовки и механических характеристик металла.

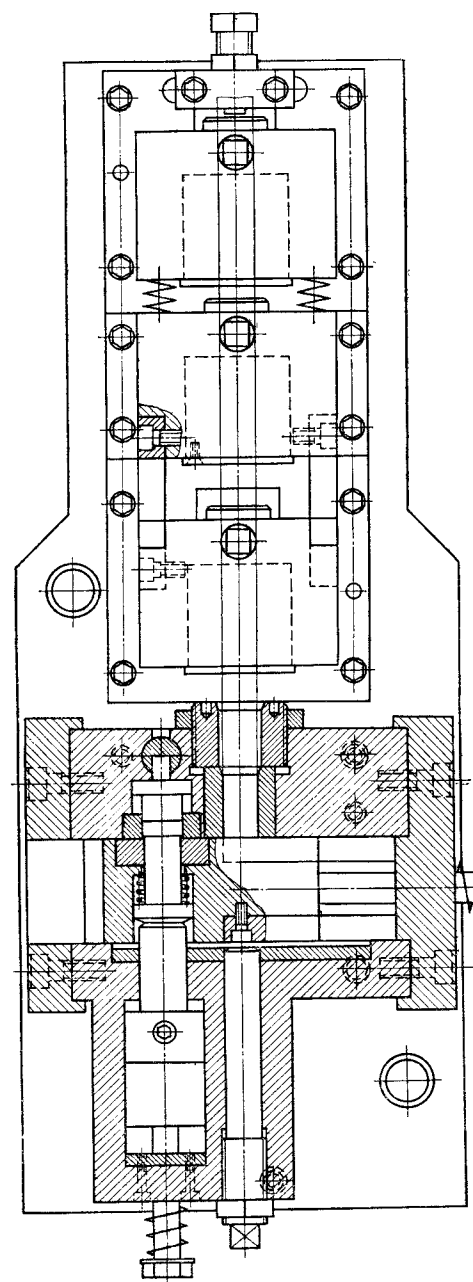
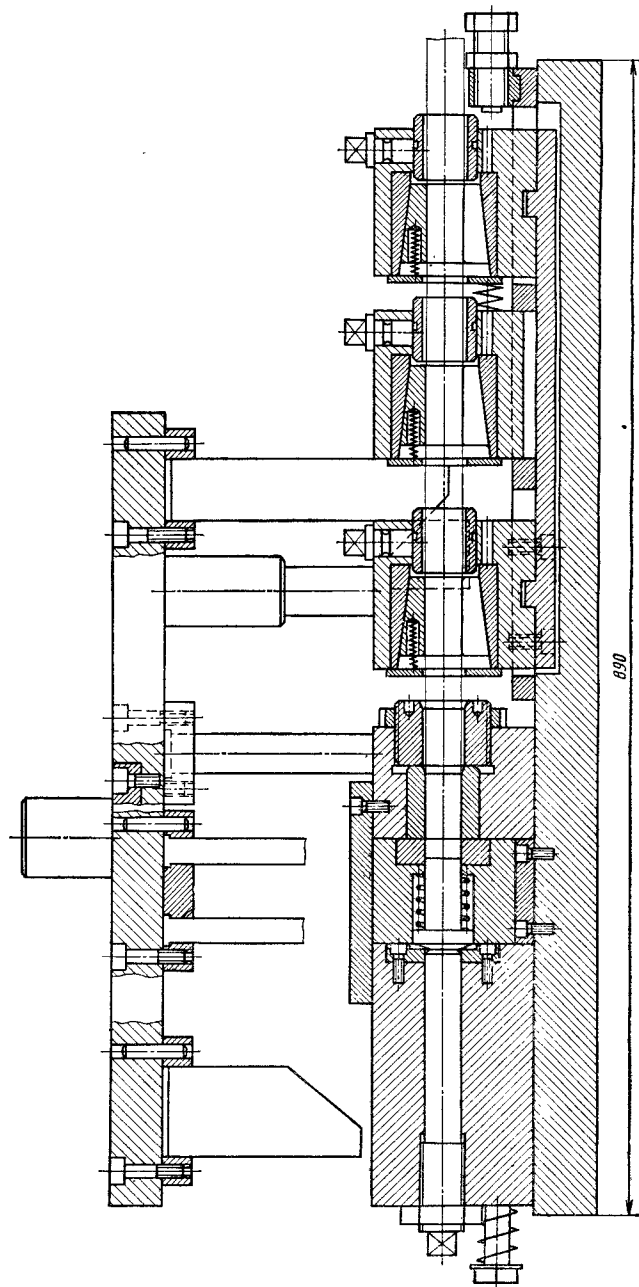


Рис. 4. Штамп-автомат для неполностью закрытой отрезки и поперечного выдавливания.

При увеличении относительной длины заготовок от 0,8 до 1,5 отклонения формы уменьшаются, а затем остаются постоянными. В приторцовых участках заготовки металл упрочнен на расстоянии от торца  $(0,3 \div 0,8)d$ . Степень упрочнения увеличивается с приближением к торцу и зависит от свойств металла.

Форма сечения является одним из факторов, влияющих на качество заготовок, отрезаемых вследствие сдвига. При круглой форме сечения длина реза по сечению переменна (убывает от величины  $d$  по оси сечения до нуля по краям), и, следовательно, относительный осевой зазор между ножами  $z_{отн} = z_{абс}/h_x$  (где  $z_{абс}$  — абсолютный осевой зазор,  $h_x$  — длина реза) переменный и резко возрастает от середины к краям сечения, что приводит к образованию заусенцев на торцах. Для предотвращения этого дефекта необходимо в штампах предусматривать переменный абсолютный осевой зазор, что обеспечивается специальной фасонной заточкой ножей.

Для уменьшения угла скоса торца и обеспечения его перпендикулярности к оси заготовки следует располагать прутки в отрезном штампе наклонно относительно ножей. Тот же эффект может быть достигнут при горизонтальном положении прутка, если подвижный нож будет перемещаться не вертикально, а под углом  $\alpha$ . Углы наклона прутков для разных металлов приведены в т. 1.

Для получения наилучшего среза прутки квадратного сечения рекомендуются разрезать с угла на угол, а полосы прямоугольного сечения — в направлении, перпендикулярном к широкой стороне.

Некоторого улучшения формы заготовки можно достигнуть применением не полностью закрытой реверсивной отрезки. При обычной отрезке нож перемещается в одном направлении. На концах заготовки образуются односторонние утяжины, а иногда заусенцы. При реверсивной отрезке подвижный нож вначале перемещается в одном направлении, внедряясь в прутки на глубину меньше ширины блестящего пояса, а затем перемещается в противоположном направлении до

полного отделения заготовки. Заготовка, полученная реверсивной отрезкой, имеет на торце две симметрично ориентированные утяжины. Заусенцы на торцах отсутствуют.

Заготовки, полученные не полностью закрытой отрезкой в двухпозиционном штампе, пригодны без дополнительной доработки для прямого холодного выдавливания стержневых деталей.

Конструкция двухпозиционного штампа для не полностью закрытой отрезки заготовки от прутка и ее осадки — калибровки в закрытой матрице приведена на рис. 3. Отрезка и осадка осуществляются за один ход ползуна пресса.

На рис. 4 приведен штамп-автомат для неполностью закрытой отрезки с пассивным поперечным зажимом и поперечного выдавливания. В штампе предусмотрена автоматическая подача прутка и удаление отрезанных заготовок. Штамп предназначен для изготовления коротких заготовок из алюминиевых прутков с диаметром сечения 16—30 мм. Заготовки имеют фаски на краях торцов.

Заготовки имеют более благоприятную для открытой осадки и закрытой осадки — калибровки форму, если при неполностью закрытой разрезке прутка в штампе после отрезки каждой заготовки изменяют направление движения ножа на противоположное или поворачивают прутки на  $180^\circ$  вокруг продольной оси. Изменение направления отрезки может быть обеспечено конструкцией штампа или механизма подачи прутка.

Заготовки из листа и ленты наиболее эффективно изготавливать вырубкой в штампах. Для изготовления заготовок сложной формы из листа толщиной до 12 мм начинают использовать также лазерную разрезку.

Вырубкой из листа, ленты, полосы получают заготовки длиной меньше высоты сечения. Качество торцов таких заготовок определяется качеством поверхности листового полуфабриката.

Заготовки, полученные обычной вырубкой, как правило, непригодны для непосредственного использования при холодном выдавливании. Поэтому их

подвергают зачистке в специальных зачистных штампах, в результате которой удаляется тонкий слой металла по контуру заготовки; поверхность среза становится гладкой и перпендикулярной к торцам.

Для получения деталей с гладкой поверхностью среза, не требующих зачистки, применяют различные способы чистой вырубкой. Повышение качества поверхности среза достигается созданием в металле в зоне реза благоприятной схемы напряженного состояния — всестороннего неравномерного сжатия. При этом исключается появление трещин скалывания и разрушения, и вся поверхность раздела образуется пластическим сдвигом.

Чистой вырубкой получают заготовки с ровной, гладкой, полированной поверхностью среза, перпендикулярной к торцам, из листа толщиной до 16 мм. Недостатком чистой вырубкой является значительная потеря металла в отход, иногда превышающая 50 %.

#### 4. КОНСТРУИРОВАНИЕ ШТАМПОВАННЫХ ЗАГОТОВОК И ДЕТАЛЕЙ

Основные исходные данные при проектировании переходов и конструировании штампованной заготовки определяются по чертежу детали. В чертеже детали заложена технологичность способа ее изготовления.

При изготовлении ступенчатых деталей обработкой резанием большая часть материала заготовки снимается в виде стружки и идет в отходы. За базу для линейных размеров  $a$ ,  $b$ ,  $v$ ,  $g$ ,  $d$  (рис. 5) принимают торец  $A$ , с которого начинается обработка детали; указывают всю длину детали, а у переходов, уступов — наименьший радиус или фаску. Для облегчения нарезания резьбы делают зарезбовую канавку. В чертежах часто указывают, что обработку всех поверхностей или часть их нужно делать с одного установка. Наименьшие радиусы, как правило, из-за условий изготовления и притупления режущих кромок инструмента  $r = 0,2 \div 0,3$  мм, а сопрягаемые детали приспособляют к этим условиям. Во многих случаях

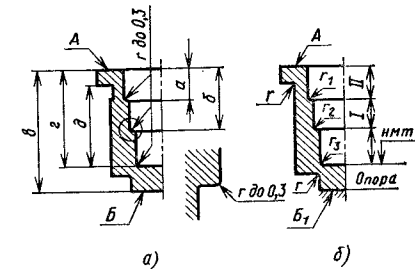


Рис. 5. Базы для линейных размеров: а — при обработке резанием; б — при холодном выдавливании

выполнение этих требований не связано с условиями работы детали в машине, а образование канавок, малые радиусы переходов ведут к подрезке волокна, заметно снижая прочность детали, ее надежность. Выполнение этих требований создает значительные затруднения, а иногда и исключает возможность получения детали холодным выдавливанием, либо требует введения дополнительных операций, значительно повышающих расходы на изготовление детали. При штамповке выдавливанием той же детали база определяется положением опорной части штампа и нижней мертвой точки ползуна. За базу для размерной цепи принимают нижний торец  $B_1$ ; радиусы в местах переходов  $r_1$ ,  $r_2$ ,  $r_3$  выбирают в зависимости от штампуемости материала, степени деформации, формы уступов, условий работы рабочих частей штампа и т. д.

На чертеже детали показывают основные радиусы, получаемые после обработки резанием. На чертеже заготовки предусматривают размеры и допуски на них; на поле чертежа указывают марку материала по ГОСТ, требования к материалу (твердость), отклонения формы, требования к шероховатости поверхности, сведения о неуказанных на чертеже допусках, размерах, шероховатости поверхности и т. д., а также условия и методы контроля, маркировку. Чертеж выполняют в масштабе 1 : 1, а для деталей диаметром менее 15—20 мм масштаб соответственно увеличивают.

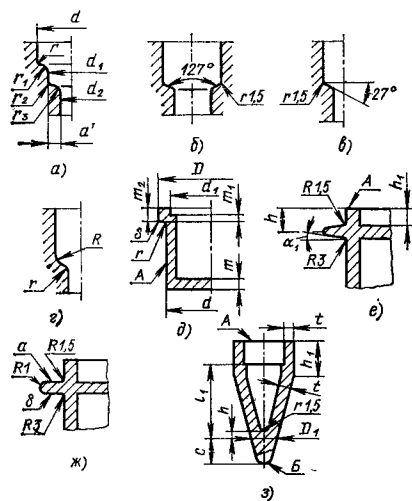


Рис. 6. Контуры полых ступенчатых деталей

Холодная штамповка позволяет получать заготовки сложной формы с помощью различных формоизменяющих операций. На рис. 6 представлены полые ступенчатые детали различной формы: с одним уступом, с дном и без дна, многоступенчатые, с перемычкой внутри полости, с фланцами и т. д. Величина уступов и сложность их формы ограничиваются определенными условиями деформации металла в холодном состоянии, т. е. зависят от пластичности металла, допустимой формы (по стойкости) рабочей части инструмента и другими условиями. Минимальная величина  $a' = (d_1 - d_2)/2 = 0,03 \div 0,05$  мм (рис. 6, а) при условии центрирования пуансона относительно матрицы с необходимой точностью. Наибольшая деформация определяется технологической деформируемостью заготовок (см. табл. 2), наименьшая ( $\epsilon \geq 0,04$ ) — условиями перехода процесса обратного выдавливания в открытую прошивку, с соответствующими этому процессу закономерностями.

При  $a' < 3$  мм минимальные радиусы переходов  $r_1, r_2, r_3$  (рис. 6, а) равны 0,3 мм при последовательной штамповке полостей различными пуан-

сонами и не менее 1 мм при штамповке одним пуансоном. При  $a' \geq 3$  мм необходим уклон при минимальном радиусе  $r = 1,5$  мм (рис. 6, б и в) или сопряжение по дуге  $R = 0,5$  (рис. 6, г). На наружной и внутренней поверхности как пустотелых, так и стержневых деталей могут быть выдавлены канавки, шпонки, зубья и т. д.

Фланцы пустотелых деталей (рис. 6, д) штампуются исходя из соотношений  $D/d \leq 1,3$  и  $m_2 \geq 1$  мм. Могут быть отформованы круглая, шестигранная и прямоугольная выемки с размерами  $d_1$ ;  $S_1$ ;  $a_1 \times b_1$  при толщине  $m_1 \geq 2$  мм. Сопряжение с фланцем цилиндрической или прямоугольной части поверхности А должно быть  $r \geq 1$  мм. Конструктивное оформление фланца показано на рис. 6, е и ж. Величины  $h_1 \geq 3$  мм;  $\alpha = 15 \div 17,5^\circ$ . Стенки конусной полости (рис. 6, в) желательно иметь одинаковой толщины по всей длине образующей. Минимальный радиус на вершине конуса  $\approx 1,5$  мм. Конструктивное оформление конусного стакана определяется тем, что его стенки получаются прямым выдавливанием в суживающийся зазор.

Форма дна и сопряжение его со стенкой показаны на рис. 7. При плоском дне (рис. 7, а) минимальный радиус сопряжения дна и стенки находится в прямой зависимости от диаметра внутренней полости, меньшей стороны прямоугольника и т. д.; при  $d \leq 10$  мм  $r = 1,5$  мм; при  $d \leq 20$  мм  $r = 2$  мм; при  $d \leq 30$  мм  $r = 2,5$  мм; при  $d \leq 60$  мм  $r = 0,3$  мм.

Исходя из кинематики течения металла и условий работы пуансона, дно полости рекомендуется оформлять, как показано на рис. 7, б. Угол наклона  $\alpha = 3 \div 27^\circ$  (оптимальный по нагрузке пуансон с  $\alpha = 27^\circ$ ). Отношение  $d/d_1 = 0,5$ . Минимальные радиусы переходов 1,5 мм. Дно детали может быть сферическим, коническим и в виде клина (рис. 7, в—е). Наличие сферы улучшает условия течения, но уменьшает устойчивость пуансона при выдавливании. На внутренней поверхности может быть получен стержень (рис. 7, ж) с размерами  $d_1 \geq 1,5$  мм,  $h \leq d$ ,  $r_1 \leq 1,0$  мм. Заготовка может

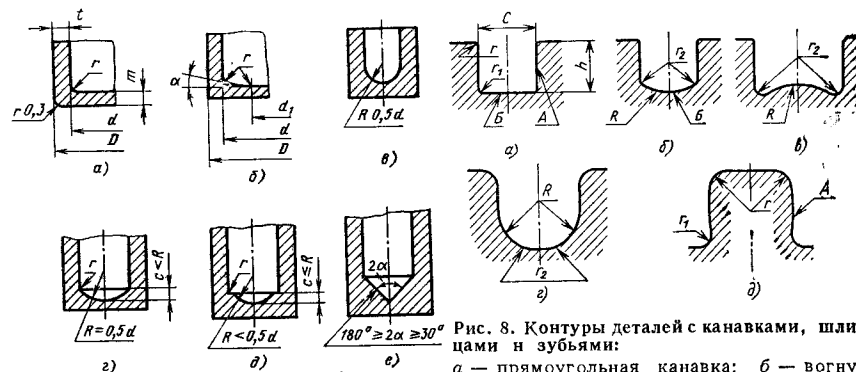


Рис. 8. Контуры деталей с канавками, шлицами и зубьями:

а — прямоугольная канавка; б — вогнутая впадина; в — выпуклая впадина; г — вогнутые боковые стенки; д — выпуклые боковые стенки

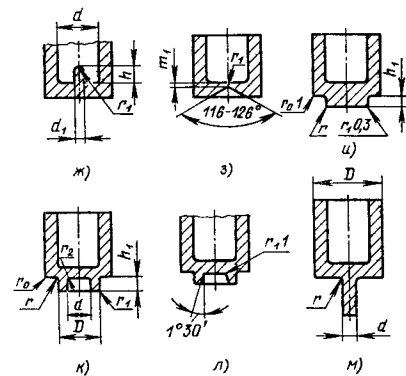


Рис. 7. Контуры полых деталей:

а — плоская поверхность; б — дно с углом  $\alpha$  и плоской площадкой  $d_1$ ; в, г, д — сферическое дно; е — коническое дно; ж — дно с центральным стержнем; з — углубление на наружной поверхности дна; и — дно с выступом на наружной части; к — углубление высотой менее 2 мм в выступе дна; л — углубление высотой более 2 мм в выступе дна; м — дно со стержнем наружной поверхности; т — толщина стенки; n — толщина дна

быть оформлена с наружным дном окончательно без дальнейшей обработки резанием, и его форма может быть различной (рис. 7, в—и). Углубление (круглое, прямоугольное, многогранное и т. п.) может быть в выступающей части дна. Если высота углубления до 2 мм, то по всей высоте его делают со стенками без уклона; при высоте более 2 мм стенки углуб-

ления желательно делать с внутренним уклоном до  $1^\circ 30'$ ; при  $h_1 \leq 1,0$  мм  $r \geq 0,5$  мм; при  $h_1 \geq 1$  мм  $r \geq 1$  мм; при  $r_0 \geq 1$  мм  $r_1$  до 0,3 мм. Углубление может быть и без уклона; тогда съем детали с нижнего пуансона осуществляют специальным трубчатым съемником. Наименьший диаметр наружного стержня (рис. 7, м) определяется из условий деформируемости (см. табл. 2).

Шлицы, канавки, пазы на наружной поверхности могут иметь различную форму (рис. 8). При  $h \leq 2,5$  мм  $r \geq 0,5$  мм и  $r_1 \geq 0,3$  мм; при  $h > 2,5$  мм  $r \geq 1$  мм и  $r_1 \geq 0,3$  мм (рис. 8, а). Поверхность В может быть во всех случаях вогнутой. Если поверхность В имеет кривизну радиуса  $R > 0,5C$ , то  $r_2 \geq 0,5$  мм (рис. 8, б). Выпуклость поверхности В допускается до значения  $R > 0,5C$ ; при этом  $r_2 \geq 1$  мм (рис. 8, в). Боковые стенки могут иметь также кривизну (рис. 8, г). Наружные выступы (рис. 8, д) могут иметь профиль конического и цилиндрического зубчатого колеса с элементами поверхностей А и В радиусами переходов аналогично канавкам и шлицам (см. рис. 8, а—г).

Конструкции элементов выступов, расположенных в отверстиях, делают с такими же соотношениями размеров, как описано выше.

Стержневые детали штампуют холодным выдавливанием по всему кон-

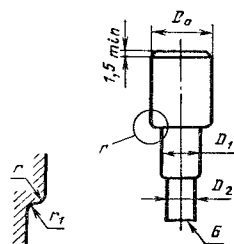


Рис. 9. Контуры сплошных ступенчатых деталей, полученных прямым выдавливанием

туру (рис. 9), кроме отдельных элементов — кольцевых резьбовых канавок и отверстий, оси которых расположены перпендикулярно или под углом к оси детали, расположенных вдоль оси детали, но имеющих диаметр менее 5 мм и большую глубину. Если этих элементов деталь не имеет, то чертеж заготовки обычно оказывается почти подобным чертежу детали. Места переходов (уступов) необходимо делать плавным сопряжением; минимальный радиус на выступающей кромке  $r \geq 1,5$  мм, во впадине — внутренний радиус  $r_1 = 1$  мм. Минимальная величина уступа  $a = (D_1 - D_2)/2 = 0,3 \div 0,6$  мм при

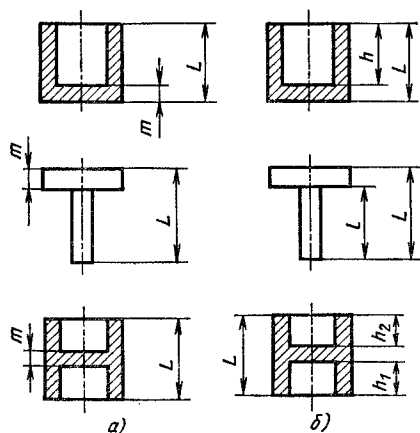


Рис. 10. Примеры базирования и простановки размеров заготовок, полученных выдавливанием:  $m$  — толщина дна;  $L$  — длина (высота) заготовки;  $h_1$  и  $h_2$  — глубина полости

$\epsilon \geq 0,011$ . Наибольшая величина ограничивается суммарной степенью деформации, которая зависит от штампуемости материала. При  $a \geq 3$  мм в целях улучшения условий течения металла необходим уклон, соответствующий профилю матрицы с  $\alpha = 127 \div 165^\circ$  при минимальном радиусе 1,5 мм. Торцовая поверхность  $B$  не задается, а определяется условиями течения. Верхний торец заготовки может быть отштампован точно и иметь на кромке скругление или фаску с минимальными размерами 1,5 мм. В стержневых деталях могут быть изготовлены канавки, зубья, выступы и т. д.

Простановку размеров и оформление чертежа осуществляют в соответствии с ЕСКД и ЕСТД. Однако базы выбирают с учетом особенностей конструкции штампа и технологических узлов пресса. Базой для линейных размеров (см. рис. 5, б) служит торцовая поверхность  $B_1$ . Допустимо, если базой для определения положения уступа  $I$  является дно полости, для уступа  $II$  — уступ  $I$  и т. д. Примеры правильной и неправильной простановки размеров показаны на рис. 10, а и б соответственно. У конусных деталей базовые размеры проставляют от линии, расположенной на определенном расчетном диаметре  $D_1$  (см. рис. 6, в). Размер  $h$ , определяющий расположение дна отверстия, и уступ первого отверстия размером  $l$  отсчитываются от расчетного диаметра  $D_1$ , место перехода конуса к цилиндру характеризует размер  $h_1$ . Торцы  $A$  и  $B$  рекомендуется делать со свободными размерами с припуском на подрезку.

Простановка размеров, определяющих расположение радиусов, фланцев наружных и внутренних уступов у деталей сложной формы, показана на рис. 6, е и ж. Размерная линия  $h$  определяет расположение торца  $A$  от фланца; расположение внутреннего уступа определяет размер  $h_1$ , так как торец детали оформляется в закрытом штампе с получением окончательной формы детали обработкой резанием.

Точность размеров штампованных заготовок зависит от факторов, к которым относятся:

точность изготовления рабочих частей инструмента; упругие, упруго-пластические и температурные деформации и износ; точность изготовления инструмента задается в соответствии с уровнем инструментального производства; упругие и температурные деформации при непрерывном процессе являются стабильными, могут быть определены предварительным расчетом и уточнены экспериментально; упруго-пластические деформации инструмента устраняются доводкой (юстировкой) после некоторого периода работы; точность диаметральных размеров и ее изменения определяются главным образом заданным допуском на износ инструмента;

упругие, упруго-пластические и температурные деформации заготовки после прекращения нагружения, зависящие от физической природы металла и его состояния, условий деформирования (величины и скорости деформации), неравномерности деформаций; неравномерность деформаций зависит от принятого маршрута формоизменения, формы и соотношения размеров штампованной заготовки, кинематики движения инструмента, конструкции штампа (отклонений от соосности деформирующих частей и ее сохранения в процессе штамповки), формы и размеров деформирующих инструментов (углов наклона матричной воронки и скоса торца пуансона, длины калибрующих поясков и т. п.);

степень заполнения полости штампа по мере выдавливания и в конечный момент штамповки и соответствие профиля поверхности заготовки профилю, задаваемому инструментом.

Возможное отклонение размера  $\Delta h$  (высоты после осадки, толщины фланца при высадке, толщины дна с глухой полостью, длины невыдавленной части или пресс-остатка и т. п.) определяется изменением силы штамповки  $\Delta P$  и жесткостью  $C_1$  системы машина—штамп—промежуточный слой—заготовка

$$\Delta h = \Delta P / C_1.$$

Жесткость системы принимают  $C_1 = (0,3 \div 0,5) C_{II}$ , где  $C_{II}$  — жесткость

пресса (по паспорту с учетом фактического состояния пресса);  $\Delta P = \Delta P_{\mu} + \Delta P_{\nu} + \Delta P_S + \dots$ , где  $\Delta P_{\mu}$ ,  $\Delta P_{\nu}$ ,  $\Delta P_S$  — интервалы изменения силы (допуски на силу) в зависимости от условий трения, объема (массы) исходной заготовки и сопротивления деформированию.

Величина  $\Delta P_{\mu}$  определяется стабильностью качества подготовки поверхности при устойчивом процессе с оптимальными условиями  $\Delta P_{\mu} \approx 0$ . Увеличение  $\Delta P_{\mu} > 0,05P$  свидетельствует о нарушении технологического процесса. Основные причины: масоперенос и образование участков схватывания в результате несоответствия качества подготовки поверхности заготовки условиям штамповки и износа инструмента. Величина  $\Delta P_{\nu} \approx \bar{p}_{\text{ср}} \Delta F$  ( $\bar{p}_{\text{ср}}$  — среднее относительное давление;  $\Delta F$  — приращение поверхности давления). При выдавливании полости, стержня постоянного сечения  $\Delta F = 0$  и соответственно  $\Delta P_{\nu} \approx 0$ . При штамповке осадкой и высадкой, особенно с образованием тонких фланцев, величину  $\Delta P_{\nu}$  рассчитывают в соответствии с допуском на объем (если металл имеет только одно возможное направление течения). Величина  $\Delta P_S$  зависит от допусков на химический состав материала заготовки, и в пределах данной плавки  $\Delta P_S \approx 0$ , если режим термической обработки обеспечивает стабильность кривой упрочнения. При повышенных требованиях к точности штампованных заготовок необходима предварительная сортировка стали по химическому составу и структуре на подгруппы. При отлаженном оптимальном режиме обработки  $\Delta P = \pm(0,03 \div 0,05)P$ .

Допуск  $\Delta D$  на наружный диаметр заготовки, получаемый выдавливанием или закрытой осадкой, определяется колебаниями упругих и температурных деформаций  $\Delta D_e$  матрицы и ее износом  $\Delta D_{II}$ . При штамповке в стальных бандажированных матрицах  $\Delta D_e = (0,003 \div 0,006)D$ ;  $\Delta D_{II} = aN = (0,5 \div 1,5)10^{-5}N$ , где  $N$  — число штампуемых заготовок.

Допуск  $\Delta d$  на диаметр полости определяется износом  $\Delta d_{II}$  пуансона и «подсадкой» его  $\Delta d_{II}$  вследствие упру-

### 5. Параметр шероховатости $Ra$ поверхностей штампованных заготовок после холодной объемной штамповки

Наименование процесса	Марка	Поверхность	$Ra$ , мкм
Осадка, высадка	Д1 Сталь 10	Боковая свободная	Св. 2,5
Прямое выдавливание сплошного стержня	Д1 Л63 Сталь 10	Боковая выдавливания	0,25—0,125 0,63—0,25 1,5—1,0
Редуцирование сплошного стержня	Д1 Л63 Сталь 10	Боковая выдавливания	0,16—0,08 0,25—0,125 0,63—0,32
Прямое выдавливание полого стержня	Д1 Л63 Сталь 10	Внутренняя боковая	0,63—0,32 1,25—0,63 2,5—1,5
Обратное выдавливание полости	Д1 Сталь 10	Наружная боковая	2,5—1,5
	Д1 Сталь 10	Внутренняя боковая	2,5—1,5
	Д1 Сталь 10	Дно снаружи	0,16—0,08
	Д1 Сталь 10	То же	1,00—0,5
	Д1 Сталь 10	Дно внутри	2,5—1,25
		То же	Св. 2,5
		То же	0,16—0,125
		То же	0,63—0,32

гопластических деформаций при циклическом нагружении

$$\Delta d = \Delta d_{II} + \Delta d_{III} \approx (0,2 \div 0,4) 10^{-5} N.$$

При оценке  $\Delta d_{II}$  необходимо учитывать значительное влияние на износ глубины полости, скорости деформирования, ритма штамповки, способов охлаждения и других факторов, определяющих тепловой режим рабочей части пуансона, антизадирные свойства смазочного материала и покрытия, а также свойство материалов пуансона и штампуемой заготовки.

Шероховатость поверхности штампованных заготовок определяют: шероховатость поверхности рабочих частей инструмента, их размеры и профиль; физическая природа металла и

его состояние; качество поверхности и поверхностного слоя заготовки; физическая природа трения при деформации.

Наибольшее влияние на качество поверхности штампованных заготовок оказывают: свойство деформируемого металла и материала инструмента; конструкция и качество поверхности рабочих частей инструмента; способ и качество подготовки поверхности заготовки под штамповку. Параметр шероховатости поверхности штампованных заготовок приведен в табл. 5.

В некоторых случаях холодная объемная штамповка позволяет получить готовую деталь, и тогда чертежи штампованной заготовки и детали соответствуют друг другу. Однако при

изготовлении большей части деталей, получаемых с применением холодной объемной штамповки, требуются дополнительные отделочные операции. К числу процессов, применяемых при отделочных операциях, относятся: обработка резанием (сверление, токарная обработка, фрезерование, шлифование и др.), обработка давлением (накатка, обкатка и др.), термическая и термомеханическая обработка (закалка, отпуск, отжиг, цементация, азотирование и др.) и т. д.

Наиболее оптимальным применением к технологичности является решение, при котором холодная объемная штамповка обеспечивает законченность геометрической формы детали, поскольку различные отделочные операции, особенно операции со снятием стружки, могут значительно снизить эффективность перехода на холодную объемную штамповку. Если отделочных операций избежать нельзя, то при конструировании штампованной заготовки должно быть уделено особое внимание ее технологичности при дальнейшей обработке. Конструкция штампованной заготовки должна удовлетворять требованиям технологии, механизации и автоматизации обработки резанием и других отделочных операций.

При конструировании штампованной заготовки на обработку резанием даются припуски и напуски и предусматривается возможность установки, крепления и базирования. Некоторые конструктивные элементы (наружные и внутренние фаски, симметричные продольные пазы и канавки, шлицы, зубья колес, конусные поверхности и т. п.) могут быть получены выдавливанием или редуцированием, но изготовление их трудоемко. Выбор способа их получения (штамповка или обработка резанием) зависит от объема выпуска и технологических свойств сплава. Резьбу на заготовках, как правило, следует получать накаткой. Необходимые точность размеров и шероховатость поверхности под накатку или нарезку как наружной, так и внутренней резьбы получают при холодном выдавливании, после которого, если необходимо дополнительно увеличить точность размеров и качество

поверхности, осуществляют калибровку редуцированием или протяжкой. Детали сложной формы могут быть расчленены на части, удовлетворяющие технологии холодного выдавливания, и, наоборот, комплект деталей, получаемых обработкой резанием, может быть заменен одной деталью, полученной холодной штамповкой. Соединение частей деталей осуществляется пайкой, сваркой, холодной и теплой запрессовкой.

Если деталь имеет относительно простую геометрическую форму, и соотношение ее размеров соответствует требованиям технологической деформируемости исходной заготовки (по средней и накопленной локальной деформации, глубине полости, толщине стенки, нагрузке на инструмент, допустимому графику нагрузки оборудования), то она может быть изготовлена за один переход. Однако в некоторых случаях может оказаться более выгодным заменить один переход двумя или несколькими переходами. К числу наиболее распространенных критериев оценки и сравнения технико-экономической эффективности одно- и многопереходного процесса относятся: объем производства и стоимость оснастки на единицу изделия при использовании однопозиционного и многопозиционного штампа; качество получаемых штампованных заготовок и деталей; условия работы и стойкость рабочих деталей инструмента; параметры необходимого оборудования и условия автоматизации процесса.

Например, получение ступенчатой сплошной детали высадкой приводит к различной деформации частей детали по длине, а соответственно по механическим свойствам и структуре, которые, как правило, не устраняются последующей термической обработкой. Механические свойства деталей в этом случае по сравнению с механическими свойствами деталей, полученных высадкой и выдавливанием, обеспечивающими выравнивание деформации, заметно снижаются. В частности, прочность крепежных деталей уменьшается не менее чем на 18—20%.

Последовательное выдавливание глубокой полости сначала коротким, а за-



тем длинным пуансоном снижает отклонение от симметричности относительно главной оси заготовки и улучшает качество поверхности полости, но создает переход (ступеньку) на наружной и внутренней поверхностях. Последнее явление значительно менее выражено при штамповке двумя пуансонами в одной матрице. При выдавливании глубокой полости, особенно в стальных заготовках, соответствия относительной деформации технологической деформируемости по силе недостаточно. Если глубина превышает на 0,8—1,1 диаметр полости, то стойкость стальных пуансонов, не армированных твердым сплавом, резко снижается под действием трения и тепловых нагрузок. Необходимо разделить процесс на два перехода, что позволит возобновить слой смазочного материала на заготовке и стабилизировать температуру рабочей части пуансона.

Штамповка за один переход с большим рабочим ходом, особенно выдавливание глубокой полости, резко ужесточает требования к технологическим параметрам оборудования, особенно к кривошипным прессам — зависимости допустимой силы от рабочего хода пуансона (ползуна), рабочему ходу, длине пути, силе выталкивания и др. Однако, как правило, переход от однопереходного к многопереходному процессу повышает номинальное усилие пресса, увеличивает потери энергии на упругую деформацию системы заготовка—пресс.

Производство заготовок сложной формы, особенно из материалов с пониженной пластичностью, как правило, базируется на двух- и многопереходных процессах. При проектировании переходов обычно применяют два способа расчленения процесса. Первый способ — дробление суммарной деформации по сечению заготовки на несколько единичных, второй — последовательное получение различных частей заготовки. Способы расчленения процесса могут совмещаться и от перехода к переходу изменяться. При дроблении суммарной деформации по сечению заготовки деформация от отжига до отжига  $\epsilon_{\Sigma} = \epsilon_1 + \epsilon_2 + \epsilon_3 + \dots$ , где  $\epsilon_n$  — деформация по

переходам,  $n$  — число переходов. Суммирование относительных деформаций или определение суммарной деформации по исходным и конечным размерам заготовки без учета изменения ее формы и размеров за каждый переход могут привести к значительной погрешности.

При проектировании новых многопереходных процессов производства деталей сложной формы, а также деталей из заготовок с пониженной деформируемостью необходимо выявлять наиболее опасные с позиций разрушения области (см. гл. 1, рис. 8), определять накопленную деформацию  $\epsilon_i$  и делать полный анализ с привлечением диаграмм пластичности  $\epsilon_p = \epsilon_p(\Pi)$  и кривых упрочнения  $\sigma_s = \sigma_s(\epsilon)$  при холодной деформации и диаграмм пластичности  $\epsilon_p = \epsilon_p(\Pi, \epsilon, T)$  и кривых упрочнения  $\sigma_s = \sigma_s(\epsilon, \dot{\epsilon}, T)$  при теплой и полугорячей обработке (см. п. 5).

В каждом переходе определяют: а) единичную деформацию (в данном переходе)  $\epsilon_n$  и суммарную (с начала формонизменения) деформацию  $\epsilon_{\Sigma}$ ; б) форму, размеры и их допуски; в) давления и полные силы; г) рабочий (силовой) ход деформирующего инструмента и выталкивателя. Особое внимание обращают на соответствие принятых деформаций деформируемости заготовки, равномерность деформации в различных элементах заготовки, возможности концентрации напряжений и появления растягивающих напряжений, предупреждение неустойчивости пластического течения. Невыполнение этих условий приводит к снижению качества продукции (короблению, снижению прочности, появлению микро- и макротрещин и т. д.) и повышению нагрузок на инструмент и нарушению процесса производства в целом.

Устойчивость технологического процесса, стойкость инструмента, надежность работы средств механизации и автоматизации зависят от правильного сочетания размеров исходных заготовок, промежуточных (по переходам) и окончательных (готовых) заготовок. Размеры исходной заготовки и заготовок по переходам, готовой заготовки и допуски на размеры зависят

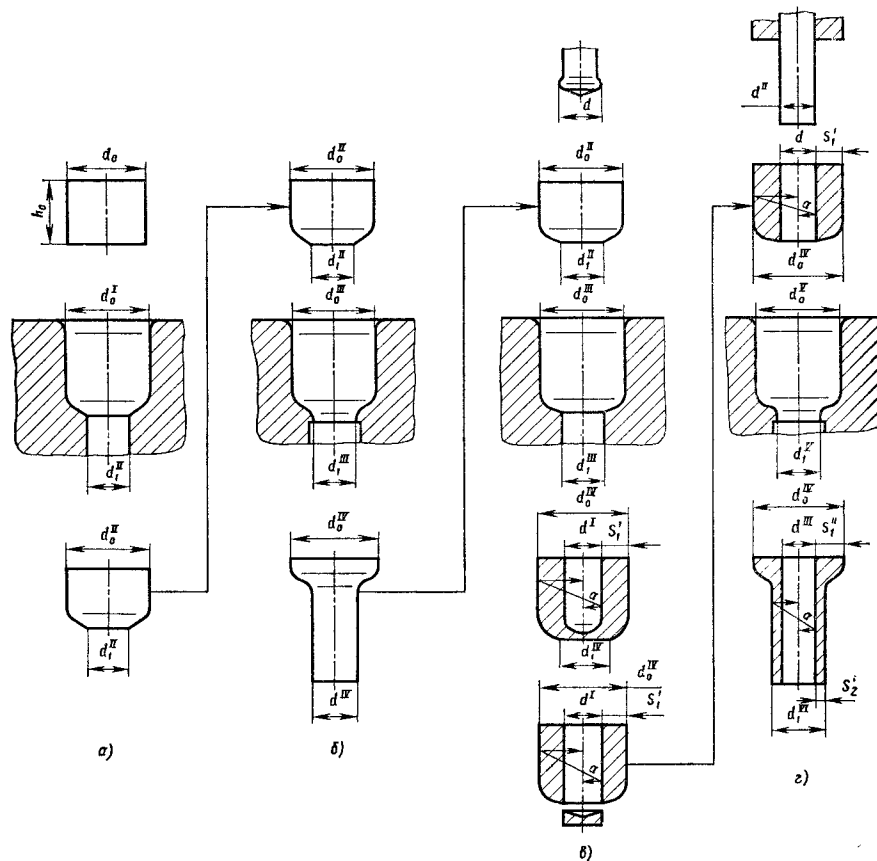


Рис. 11. Схемы определения зазоров между заготовкой и инструментом при прямом и обратном выдавливании:

а — калибровка заготовки с образованием фаски; б — прямое выдавливание; в — обратное выдавливание промежуточной заготовки; г — прямое выдавливание штампованной заготовки из промежуточной заготовки, полученной обратным выдавливанием

от геометрической формы заготовки и физической природы материала, деформации и интенсивности упрочнения, величины износа инструмента, упругих деформаций (дружбинения) заготовки и инструмента. При определении размеров исходной заготовки, поковок по переходам и рабочих частей инструмента в основном исходят из формы и размеров готовой поковки. Размеры промежуточных и исходных форм заготовки и инструмента опре-

деляются из конечной формы в обратном порядке по сравнению с процессом изготовления.

На рис. 11 приведена схема определения зазоров между инструментом и заготовкой при выдавливании сплошного и полого стержня.

Зазор между матрицей и заготовкой при калибровке (рис. 11, а)

$$\Delta d_0^I = d_0^I - d_0.$$

Зазор между матрицей для выдавливания и калиброванной заготовкой (рис. 11, б и в)

$$\Delta d_0^{II} = d_0^{II} - d_0^{II}.$$

Зазор между матрицей для выдавливания и выдавленной промежуточной заготовкой (рис. 11, г)

$$\Delta d_0^V = d_0^V - d_0^{IV}.$$

Зазор между отверстием выдавленной полый заготовки и оправкой

$$\Delta d^I = d^I = d^{II}.$$

С учетом возможной разности  $\Delta S_1$  заготовки, полученной обратным выдавливанием,

$$\Delta d^I = d^I - (d^{II} - \Delta S_1).$$

Максимальный зазор между заготовкой и инструментом

$$s_{\max} = s_{\min} + T_i + T_{i+1},$$

где  $s_{\min}$  — минимальный зазор;  $T_i$  — допуск на изготовление заготовки в предыдущем переходе;  $T_{i+1}$  — допуск на изготовление заготовки в последующем переходе.

Допуск на соответствующий размер заготовки, штампуемой в данном переходе,

$$T = T_{n,m} + T_{и},$$

где  $T_{n,m}$  — допуск на соответствующий размер пуансона или матрицы;  $T_{и}$  — допуск на износ пуансона или матрицы.

Для того чтобы установить номинальные размеры заготовок и инструмента, обеспечивающие получение заданных размеров штампованной заготовки и зазоров между заготовкой и инструментом по переходам, необходимо определить изменения размеров инструмента и заготовок во время деформации и при прекращении ее, т. е. после выталкивания заготовки из матрицы и снятия заготовки с оправки.

Номинальный размер инструмента

$$N_{и} = N_3 - (\Delta U_э + \Delta Z_э) + (\Delta U_t - \Delta Z_t),$$

где  $N_3$  — номинальный размер заготовки;  $\Delta U_э$  — изменение размеров ин-

струмента вследствие упругой деформации;  $\Delta Z_э$  — изменение размеров заготовки вследствие упругой деформации;  $\Delta U_t$  — изменение (увеличение) размеров инструмента вследствие нагрева;  $\Delta Z_t$  — изменение (уменьшение) размеров заготовки вследствие охлаждения.

При определении суммарного изменения размеров учитывается непрерывность процесса (многопозиционная или однопозиционная штамповка), скорость деформирования (температурный эффект), конструкция инструмента (цельный, составной, бандажированный) и условия его охлаждения или стабилизации температуры.

Сплошные ступенчатые детали круглого и сложного сечения получают прямым выдавливанием (см. гл. 1, табл. 1). Штамповка ведется последовательно по объемам, и на образование каждой новой ступени требуется дополнительно один переход. Первой выдавливается часть детали (заготовки) с наименьшими размерами сечения, а затем последующие в порядке нарастания (рис. 12, а). Наибольшее допустимое отношение площадей максимального и минимального сечений определяется технологической деформируемостью (см. табл. 2).

Ступенчатые сплошные детали можно получать редуцированием (см. гл. 1, табл. 1). При редуцировании удельная и полная силы значительно меньше, чем при выдавливании, выше точность размеров по сечению и лучше качество поверхности. Образование ступени редуцированием может осуществляться последовательно или совместно с обоих концов штампованной заготовки с одинаковой и различной деформацией (рис. 12, б). При больших деформациях осуществимо только выдавливанием. При получении ступенчатых деталей выдавливанием и редуцированием деформация по длине штампованной заготовки изменяется ступенчато. Выравнивание деформации по длине, сокращение числа операций, дополнительное увеличение отношения максимального и минимального сечения достигается совмещением выдавливания и редуцирования с высадкой (рис. 12, в).

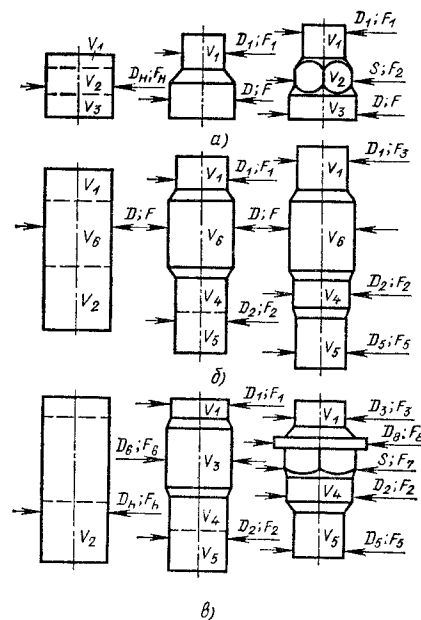


Рис. 12. Переходы при штамповке сплошных ступенчатых деталей:

а — первый и второй — прямое выдавливание; б — первый и второй — двустороннее редуцирование; в — первый — двустороннее редуцирование + высадка;  $V_1 - V_6$  — объемы частей заготовки;  $D, D_H, D_1 - D_8$  — диаметры заготовок по переходам;  $F, F_H, F_1 - F_8$  — площади сечения заготовок по переходам;  $S$  — размер шестигранника под ключ

Процессы прямого выдавливания и особенно редуцирования сплошного стержня характеризуются значительной неравномерностью деформации по сечению. На распределение деформаций и кинематику течения металла значительно влияют масштабный фактор и профиль рабочей части матрицы. Неравномерность деформации и кинематика течения металла наиболее надежно определяются экспериментально методами координатной сетки и муаровых полос, которые при сложных картинах течения металла используют совместно. Изменение координатной сетки при прямом выдавливании сплошного стержня приведено на рис. 13, а влияние масштабного фактора на кинематику течения при пря-

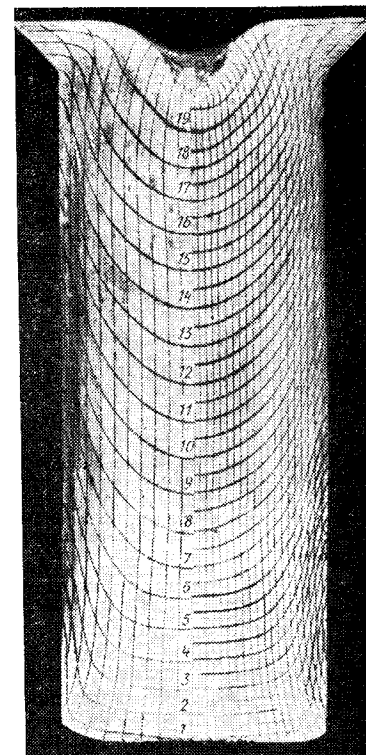


Рис. 13. Изменение координатной сетки при прямом выдавливании сплошного стержня из стали 10; исходный образец диаметром и высотой 100 мм;  $\epsilon = 0,69$

мом выдавливания — на рис. 14. Во всех случаях сетка наносилась фотографическим методом с одного оригинала размерами  $100 \times 100$  мм, а для изучения влияния масштабного фактора снимки координатной сетки после деформации увеличивали так, чтобы диаметр пресс-остатка равнялся 100 мм, т. е. был одинаков. Материал, его термическая обработка и подготовка поверхности образцов, шероховатость поверхности инструмента были одинаковы, а форму и размеры образцов и рабочих частей инструмента выбирали из условий геометрического подобия.

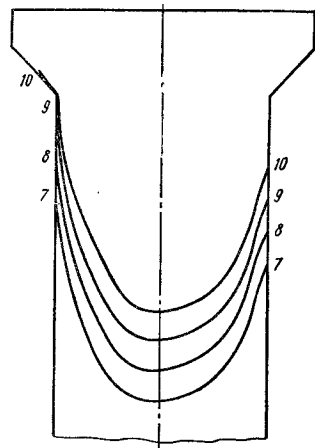


Рис. 14. Влияние масштабного фактора на кинематику течения металла при прямом выдавливании:

слева — положение поперечных линий 7, 8, 9 и 10 при выдавливании образца диаметром и высотой 100 мм;  $\epsilon = 0,69$  (см. рис. 13); справа — положение одноименных поперечных линий при выдавливании образца диаметром и высотой 10 мм;  $\epsilon = 0,69$

Наиболее сильно проявляется влияние масштабного фактора на кинематику течения металла при уменьшении диаметра образцов до 15—10 мм. На рис. 14 справа показано положение поперечных линий 7, 8, 9 и 10 после выдавливания образца диаметром и высотой 100 мм (т. е. так, как показано на рис. 13, а), слева — положение тех же линий после выдавливания образца диаметром и высотой 10 мм.

Наиболее распространены конические матрицы, основной характеристикой которых является величина  $2\alpha$ . Зависимость относительного удельного усилия от угла  $2\alpha$  имеет минимум, который в большинстве случаев находится около  $2\alpha = 60^\circ$ . Однако в зависимости от деформации, коэффициента трения, напряжения течения металла и модуля деформационного упрочнения оптимальная величина  $2\alpha$  может изменяться в пределах 15—120 °С.

Применение матриц с криволинейной образующей позволяет минимизировать давление на пуансон, локальное давление на стенки матрицы

в выходной ее части, неравномерность деформации по сечению и коэффициент напряженного состояния в средней части сечения. Минимизация проводится путем оптимизации профиля образующей: применения вогнутых, выпуклых и вогнуто-выпуклых (сигмоидальных) матриц. Влияние профиля матрицы на напряженно-деформированное состояние металла приведено на рис. 15.

Применение выпуклых и особенно вогнутых матриц по сравнению с конической матрицей снижает затраты мощности деформации на 10—15 %. Однако использование матриц с профилем, составленным из дуг окружности и эллипса, вызывает повышение силы и неравномерности деформации в зоне перехода в контейнер и калибрующее очко матрицы. Выбранный профиль должен обеспечивать плавный переход поверхностей.

При применении конических матриц наибольшая накопленная интенсивность деформаций наблюдается на наружном контуре очага деформации, где обычно достаточно благоприятные условия для разрушения (величина  $\Pi$  составляет от  $-4$  до  $-7$ ). В направлении по радиусу к главной оси деформируемого тела величина  $\epsilon_i$  уменьшается, а  $\Pi$  постепенно увеличивается. Далее в трубке некоторой толщины происходит сильное уменьшение  $\epsilon_i$  и повышение  $\Pi$  вплоть до положительных величин  $\sigma_z$ . В отдельных случаях (при квадратном или прямоугольном профиле матрицы и т. п.) у входа в воронку матрицы не только величина  $\sigma_{\text{ср}} > 0$ , но также и все главные напряжения  $\sigma_x, \sigma_\theta, \sigma_r$  больше нуля. При выдавливании металлов, имеющих диаграмму пластичности с относительно высоким отношением  $\sigma_p(d\Pi)$ , могут появиться внутренние трещины. Применение вогнутых матриц плавной кривизны выравнивает деформацию по сечению и уменьшает уровень  $\Pi$  в центральной зоне очага деформации.

При прямом выдавливании заготовок из никелевых и других сплавов с повышенной адгезией к инструменту, большом объеме выпуска, высоких давлениях эффективно применять матрицы с выпуклым профилем на выходе металла из очага деформации.

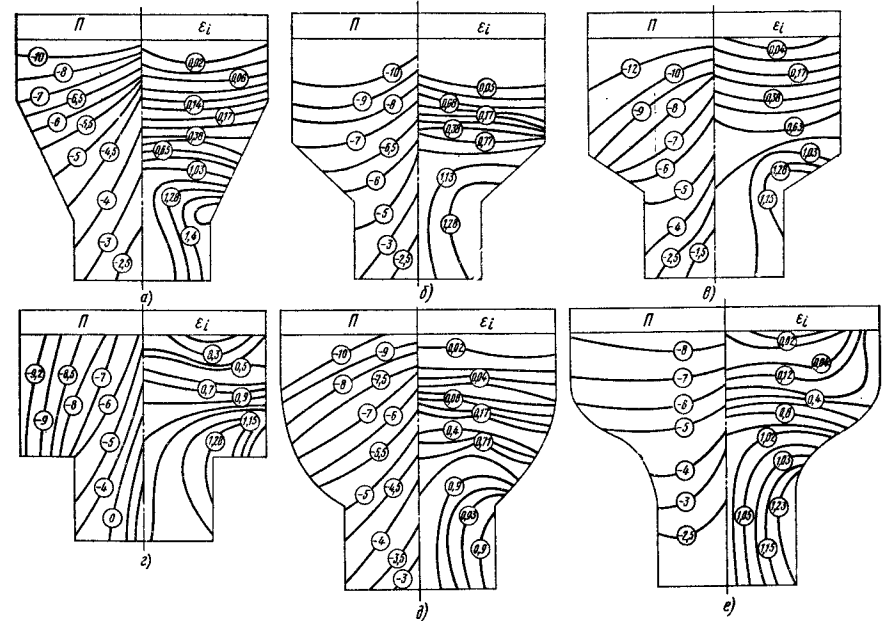


Рис. 15. Изолинии показателя напряженного состояния  $\Pi$  и накопленной деформации  $\epsilon_i$  в меридиональном сечении при прямом выдавливании:

а — коническая матрица,  $2\alpha = 60^\circ$ ; б — коническая матрица,  $2\alpha = 90^\circ$ ; в — коническая матрица,  $2\alpha = 120^\circ$ ; г — цилиндрическая матрица,  $2\alpha = 180^\circ$ ; д — вогнуто-выпуклая матрица. Материал — медь М1, диаметр полости матрицы 36 мм;  $\epsilon = 1,27$

Для сочетания преимуществ матриц с различными профилями целесообразно, как отмечает И. П. Ренне, применять сигмоидальные матрицы, имеющие короткий вогнуто-выпуклый профиль образующей. Сигмоидальные матрицы с малой площадью контактной поверхности, т. е. укороченные, обеспечивают равномерность деформации с плавным нарастанием ее вдоль линий тока при пониженных затратах мощности на трение.

Для выдавливания заготовок из труднодеформируемых сплавов целесообразно применять вогнуто-выпуклые воронки, профиль которых составлен из дуг криволинейности. При такой форме воронки обеспечивается самопроизвольный захват смазочного материала, повышается устойчивость его пленки, исключается образование поверхностных дефектов в виде «ерша», рисок,

налипов, повышается стойкость матрицы.

Сплошные ступенчатые детали с фланцем и с удлиненным конусом также получают сочетанием прямого выдавливания, редуцирования и высадки. Переходы при штамповке ступенчатой детали с удлиненным конусом приведены на рис. 16. В первом переходе осуществляется прямое выдавливание с максимально допустимой деформацией. Наряду с оформлением конуса металл набирается для последующего редуцирования. Во втором переходе проводится редуцирование + + высадка. Отличительной особенностью редуцирования является большая, чем обычно, деформация, которая связана с упрочнением металла в конической части. Во избежание торможения металла вследствие упругопластической деформации предварительно

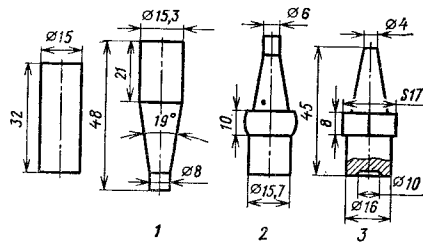


Рис. 16. Переходы при штамповке ступенчатой детали с удлиненным конусом:

1 — прямое выдавливание; 2 — редуцирование (первый этап) + высадка фланца (второй этап); 3 — редуцирование (первый этап) + полузакрытое поперечное выдавливание (второй этап)

образованного конуса в зоне перехода к вновь образуемому, угол наклона конуса матричной воронки несколько увеличивается. При высадке осуществляется набор металла для шестигранника. Высадка по времени насту-

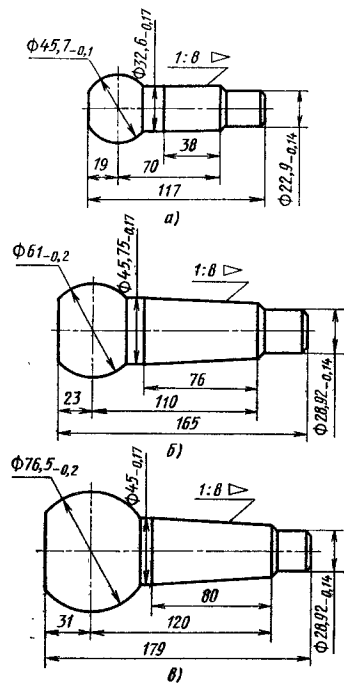


Рис. 17. Заготовки шаровых пальцев грузовых автомобилей

пает после редуцирования, так как требует значительно большей силы. В третьем переходе редуцированием завершается образование конической части и полузакрытым поперечным выдавливанием оформляется шестигранник.

Значительный по номенклатуре и объему выпуска — класс сложных ступенчатых деталей, конструктивным элементом которых является стержень в виде конуса, цилиндра или их сочетания и массивная головка в виде сферы, полусферы, усеченного конуса, цилиндра. К их числу относятся детали типа шарового пальца и валшестерня.

Шаровые пальцы по конструктивно-технологическим признакам можно разделить на три группы: сплошные, с полупустотелой головкой и полый головкой, полость из которой на некоторую глубину переходит в стержень [А. с. 764820 (СССР)].

При штамповке на прессах шаровых пальцев большегрузных автомобилей с относительно большим объемом головки (рис. 17, а—в) целесообразно использовать на стереотипные процессы, основанные на применении предварительной высадки, а более эффективный для поставленной задачи процесс поперечного выдавливания, который в случае необходимости может сочетаться с окончательной высадкой (объемной калибровкой). Схема процесса формоизменения с применением поперечного выдавливания приведена на рис. 18, которую следует использовать, если  $a = H/D > 2,5$ ;  $0,7 \leq \epsilon \leq 1,2$ ;  $\epsilon_1 \leq 0,5$  ( $\epsilon$  — деформация по наибольшему сечению широкой головки;  $\epsilon_1$  — деформация по сечению хвостовика).

Дополнительным резервом экономии металла является применение технологии холодной объемной штамповки деталей, в которых массивные сплошные головки заменены полыми, что особенно эффективно при изготовлении крупных деталей (см. рис. 17). В нашей стране и за рубежом шаровые пальцы рулевых тяг легковых автомобилей массой 0,075 кг штампуют с полупустотелой головкой. Этот способ штамповки запатентован в ряде стран [Пат. 2213819 (Франция), пат. 48—

5427 (Япония), пат. 50—3751 (Япония)].

В соответствии с технологическим процессом штамповки пальцев с полупустотелой головкой, принятым в отечественной автомобильной промышленности, на первом переходе формируют заготовку в виде стержня с конусом и полусферической головкой на конце. Заготовка получается за один ход на первой позиции многопозиционного автомата из исходной заготовки, диаметр которой равен диаметру подголовка. На второй позиции обратным выдавливанием получают полость и на третьей обжимом образуют полупустотелую головку. За четыре перехода [Пат. 1332237 (Великобритания)] штампуются палец с более глубокой полостью в головке, что дополнительно снижает массу детали. Однако оба описанных выше метода имеют существенные недостатки. Штамповке, как обычно, подвергается заготовка с диаметром близким к диаметру подголовка. В головке создаются значительные суммарные деформации, особенно по наибольшему диаметру шаровой головки, что может привести к появлению трещин. Высокие давления при обратном выдавливании, неблагоприятная кинематика течения металла отрицательно сказываются на стойкости рабочего деформирующего инструмента. Различные части детали в процессе штамповки по-разному деформируются, что отрицательно сказывается на эксплуатационных свойствах деталей.

При изготовлении шаровых пальцев расход металла снижается при штамповке пальца с полупустотелой головкой и стержнем (рис. 19). Этот способ обеспечивает более высокое качество благодаря равномерному распределению деформаций по длине детали — не равнопрочности. Операция прямого выдавливания удлиненного конуса заменяется обжимом полупустотелой заготовки, что устраняет воздействие значительных распорных сил на матрицу.

Полые детали с дном (см. рис. 7, а—е) получают обычно обратным выдавливанием. Изменение координатной сетки при обратном выдавливании показано на рис. 20, а микроструктуры — на рис. 21. Максимальная

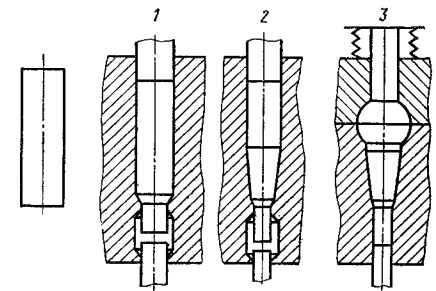


Рис. 18. Переходы при штамповке шаровых пальцев с применением поперечного выдавливания:

1 — выдавливание хвостовика; 2 — выдавливание конуса; 3 — поперечное выдавливание

деформация и минимальная толщина стенки определяются технологической деформируемостью заготовки. Обратное выдавливание характеризуется высокими давлениями и сложными условиями работы пуансона. Выбор формы дна (см. рис. 7, а—е) определяется следующими основными критериями: требованиями к конструкции детали из условий эксплуатации; кинематикой течения металла; условиями трения; симметрией течения металла, возможностью возникновения поперечных сил.

Картини полос муара, показывающие влияние формы рабочей части пуансона (определяющей форму дна детали) на кинематику течения, приведены на рис. 22. Отсутствие муаровых полос на входе и на выходе из очага деформации свидетельствует об отсутствии пластической деформации (жесткие зоны). Границы очага пластической деформации определяются крайними полосами муара.

При выдавливании заготовки плоским пуансоном ( $2\alpha = 180^\circ$ ) (рис. 22, а) очаг деформации делит деформируемое тело на три упругодеформируемые зоны: первая прилегает к торцу контрпуансона, форма которой может быть принята неизменной на установившейся стадии выдавливания; вторая зона — между пуансоном и очагом деформации; третья зона — в виде двух симметрично расположенных отростков металла, прошедшего пласти-

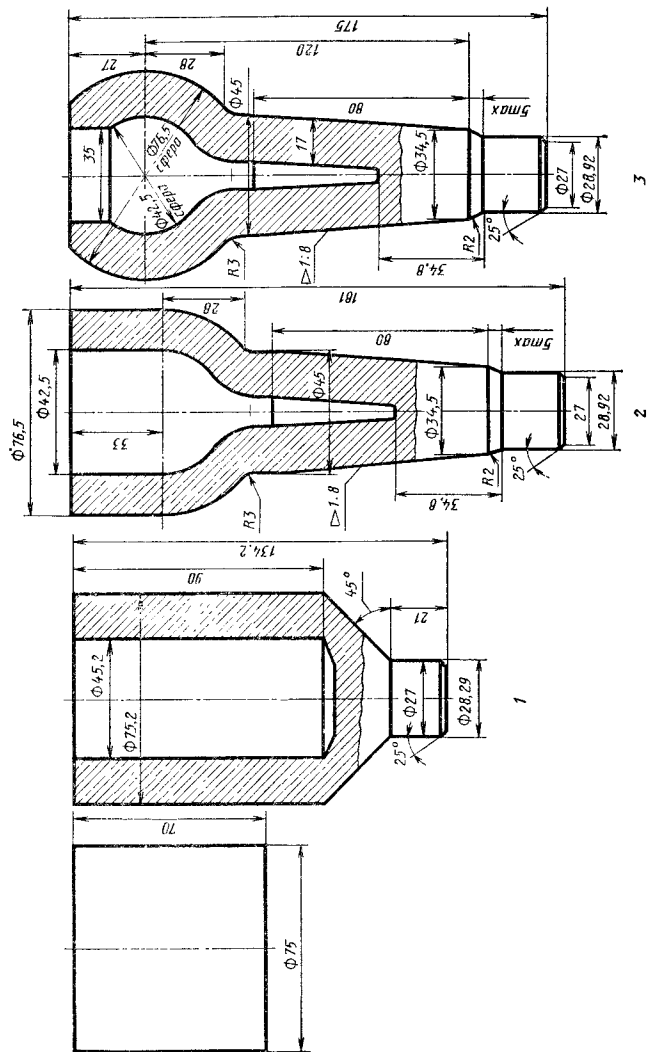


Рис. 19. Переходы при штамповке шарового пальца с пустотельными головкой и стержнем [А. с. 764820 (СССР)]:  
1 — комбинационное выдавливание; 2 — обжим стержня; 3 — обжим головка

ческую деформацию. К прямым углам дна детали стягиваются изолнии, но полосы представляют собой не точку, как обычно принимают при теоретическом анализе, а имеют некоторую, практически заметную, протяженность вдоль обеих сторон угла. Окружность вершин углов характеризуется пиковыми величинами градиента деформации. Вдоль главной оси симметрии градиент деформации незначителен.

При выдавливании заготовки пуансоном с углом  $2\alpha = 120^\circ$  зона, прилегающая к нему, разделяется на две симметричные. Градиент деформации в окрестности вершин боковых углов уменьшается и заметно увеличивается вдоль главной оси в окрестности вершины угла. Высота очага деформации уменьшается.

При пуансоне, имеющем на торце площадку равную половине ширины его и угол  $4^\circ$  к боковой стенке, очаг деформации формой и размерами незначительно отличается от картин муара при плоском пуансоне. Однако упругая зона очага деформации у торца пуансона весьма мала.

Близкая картина полос муара имеет место и при сегментном торце пуансона: жесткая зона у торца контрпуансона отсутствует, меньший градиент деформации у боковых углов по сравнению с пуансоном с плоским торцом.

Наиболее благоприятна, применительно к кинематике течения металла, сферическая форма пуансона (рис. 22, б): наименьшая высота очага деформации, наименьший градиент деформации. Ортогональность линий муара стенке инструмента показывает минимальное контактное трение.

Пуансоны с рабочей частью в виде сферы и конуса при выдавливании с высокими деформациями ( $\epsilon \geq 0,69$ ) и большой относительной длиной полости ( $h/D > 0,2$ ) создают условия для интенсивного скольжения металла, что приводит к быстрому утонению промежуточного слоя смазочного материала и подсмазочного покрытия. Эти профили чувствительны к нестационарности процесса, анизотропии трения и свойств заготовки, создают повышенные давления на стенки матриц. Рабочая часть пуансона имеет тенденцию

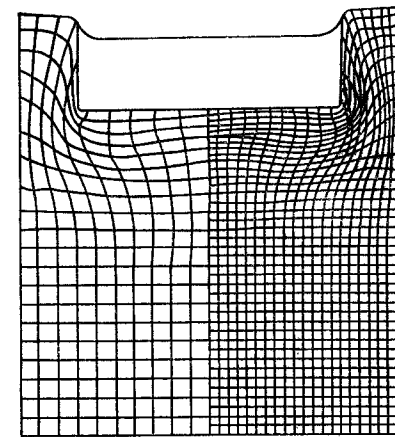


Рис. 20. Изменение координатной сетки при обратном выдавливании полости. Материал — АД1. Исходный образец диаметром и высотой 100 мм; ход пуансона 15 мм  $\epsilon = 0,69$

к радиальному смещению, что повышает поперечные нагрузки на пуансон при выдавливании и растягивающие силы при обратном ходе; увеличивается разностенность изделий. Сферические пуансоны следует применять лишь при выдавливании неглубоких полостей заготовок из сплавов с пониженной пластичностью и пониженной адгезией к инструменту (бронзы). Профиль рабочей части пуансона в виде усеченного конуса с малой конусностью уступает сферическому по кинематике течения металла, но в наименьшей степени разрушает слой покрытия и смазочного материала, способствует стационарности процесса, обеспечивает наименьшую разностенность детали, технологичен в изготовлении. Такой профиль рекомендуется для выдавливания заготовок из стали и других сплавов с высокими пластичностью, сопротивлением деформации и адгезией к инструменту. Если по условиям эксплуатации дно детали не отвечает оптимальным условиям штамповки, то предварительно осуществляют штамповку в оптимальном режиме (обычно пуансоном с рабочей частью в виде усеченного конуса), а затем окончательно фасонируют дно детали.

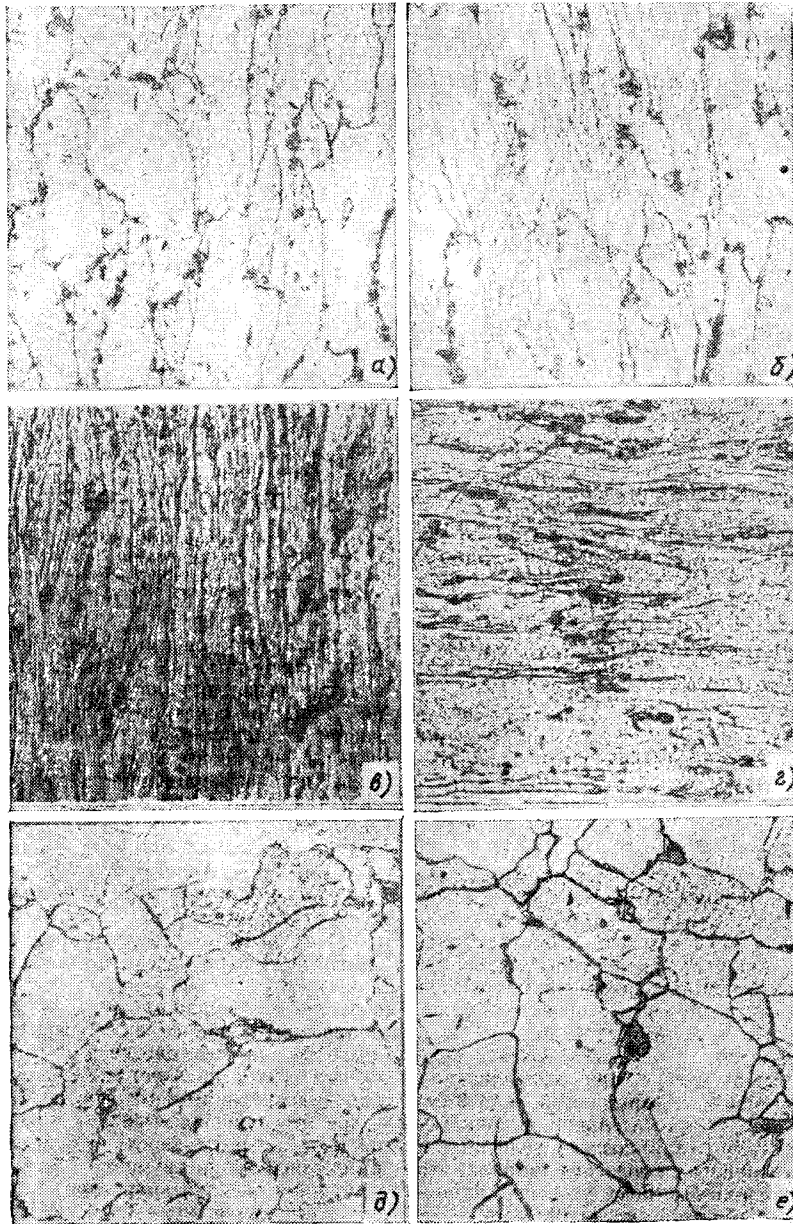


Рис. 21. Изменение микроструктуры при обратном выдавливании;  $\times 500$  Материал — сталь 10; исходная заготовка  $\varnothing 28 \times 29$  мм, толщина стенки после выдавливания 5 мм: а — наружный слой (на расстоянии 0,5 мм от наружной поверхности); б — середина стенки; в — внутренний слой (на расстоянии 0,5 мм от внутренней поверхности); г — дно в зоне очага деформации (на расстоянии 2 мм от торца пуансона); д — дно вне очага деформации; е — исходное состояние

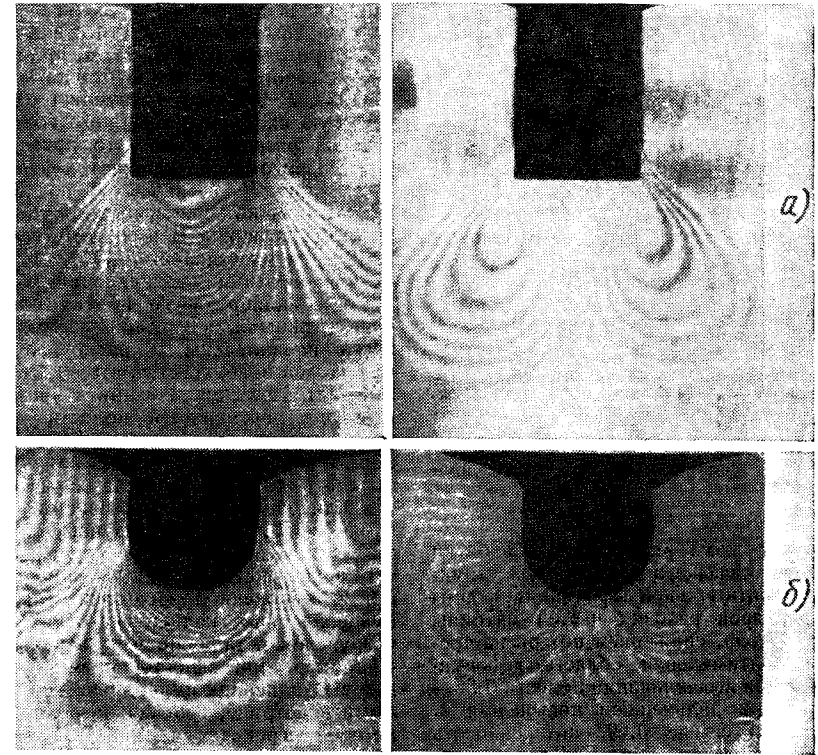


Рис. 22. Муаровые полосы (изолинии компонент скорости) при плоском выдавливании в зависимости от геометрии рабочей части пуансона (материал — алюминий АД1): а —  $2\alpha = 180^\circ$  (рис. 7, а); б — сфера  $R$  (рис. 7, в). Слева — картина X-растра, нанесенного перпендикулярно главной оси (перпендикулярно линии тока); справа — картины Y-растра, нанесенного параллельно главной оси (вдоль линии тока)

Ступенчатые и другие комбинированные профили рабочей части пуансона (см. рис. 7, д), способствующие образованию границ раздела течения, вызывают разрыв промежуточного слоя и могут быть применены только при небольшой глубине полости и низком средстве материалов инструмента и штампуемой заготовки.

Для сравнения процессов формоизменения фактическую деформацию представляют в виде

$$\epsilon_{\Phi} = \epsilon_{\text{и}} + \epsilon_g + \epsilon_{\mu}$$

где  $\epsilon_{\text{и}}$  — деформация при идеальном (потенциальном) течении;  $\epsilon_g$  и  $\epsilon_{\mu}$  —

деформации, накопленные вследствие дополнительных сдвигов.

Величину  $\epsilon_g$  определяют форма заготовки и кинематика течения металла; величину  $\epsilon_{\mu}$  — условия трения (физико-химическое состояние и геометрия поверхности инструмента и металла, природа трения на границе контакта, отношение площади поверхности к объему (поперечному сечению при выдавливании), т. е. масштабный фактор. Соответственно относительное среднее давление может быть представлено в виде  $\bar{p}_{\Phi} = \bar{p} = \bar{p}_{\text{и}} + \bar{p}_g + \bar{p}_{\mu}$ . Уменьшение давления на пуансон при выдавливании полости достигается вы-

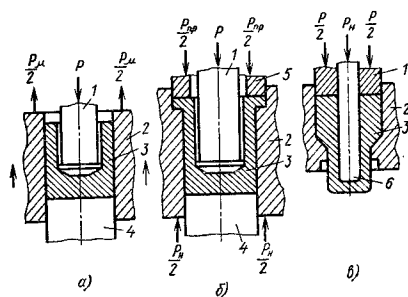


Рис. 23. Схемы выдавливания полых деталей с регулированием напряженного состояния металла в очаге деформации:

1 — подвижный пуансон (верхний); 2 — матрица; 3 — заготовка; 4 — неподвижный пуансон (нижний; контрпуансон); 5 — прижим; 6 — оправка;  $P$  — технологическая сила;  $P_n$  — сила натяжения;  $P_\mu$  — активная сила трения;  $P_{пр}$  — сила прижима

бором режима термической обработки (обеспечивающего необходимую структуру), оптимальной деформации, формы и размеров рабочих частей матрицы и пуансона, снижением потерь на трение. Оптимальная область деформации  $\epsilon$  при выдавливании полости 0,36—0,51. При дальнейшем повышении  $\epsilon$ , особенно свыше 0,69, интенсивность увеличения сопротивления деформированию возрастает. Выбор геометрических параметров инструмента определяется возможно большим снижением  $\bar{p}_g$  при устойчивом снижении  $p_\mu$ . Большое внимание уделяется снижению  $p_\mu$ , которое достигается сокращением поверхности трения, разделением поверхностей металла и инструмента промежуточным слоем, снижением реактивной составляющей от сил трения. Последнее достигается свободным перемещением матрицы относительно заготовки и пуансона или, как показано на рис. 23, а, принудительным перемещением матрицы в направлении течения металла со скоростью, превышающей скорость истечения. Превышение скорости перемещения матрицы относительно металла не более 25—30%. В результате приложения активной силы трения  $P_\mu$  давление  $p$  снижается на 20—25%. Более эффективно снижает силу  $P$  приложение

растягивающей силы  $P_n$ . Схема обратного выдавливания полости с натяжением приведена на рис. 23, б, прямого выдавливания полых заготовок — на рис. 23, в. Натяжение изменяет одноименную схему напряженного состояния на разноименную, что приводит к снижению сопротивления деформации. Сила  $P$  уменьшается на 30—37%. Однако одновременно увеличивается величина  $\Pi$  и соответственно снижается пластичность  $\epsilon_p$ .

При обратном выдавливании образующие калибрующего пояска пуансона должны быть в течение всего процесса параллельны и равноудалены от боковой поверхности матрицы (конттейнера). При приближении к уровню перехода поверхностей полости матрицы происходит быстрое изменение формы и размеров очага деформации: кинематика течения металла, характерная для обратного выдавливания, нарушается. Следствием этих нарушений может быть несоответствие форм рабочего пространства матрицы и получаемой штампованной заготовки, зажим пуансона вне калибрующей части, разрушение металла по месту перехода. Например, при одностороннем обратном выдавливании цилиндрической полости в матрице, рабочая поверхность которой переходит из многогранника в сферу, при приближении торца пуансона к уровню перехода поверхностей, материал, выдавливаемый из-под пуансона, движется по касательной к сфере. Вследствие этого в углах многогранника по месту перехода поверхностей торца и граней создается зазор, увеличивающийся по мере дальнейшего движения пуансона, что сопровождается зажатием цилиндрической части пуансона выше калибрующего пояска.

Полая деталь с дном, по форме аналогичная детали, получаемой обратным выдавливанием, может быть отштампована в цилиндрической матрице прямым выдавливанием. В этом случае сила, действующая на пуансон, образующий полость, снижается вследствие уменьшения воздействия реактивных сил трения, но конструкция штампа (съем детали с пуансона, крепление пуансона) и технологические требования к оборудованию (увеличение закрытой высоты пресса) усложняются.

При изготовлении глубоких и тонкостенных деталей обратным или прямым выдавливанием получают полую заготовку типа стакана, которую затем подвергают прямому выдавливанию. При обратном выдавливании наряду с полостью оформляется заходная часть заготовки для облегчения фиксации его в матрице и уменьшения воздействия поперечных сил на незакрепленный конец оправки при последующих переходах. Дальнейшее уменьшение толщины стенки, увеличение глубины (длины) заготовки, а также повышение точности размеров поперечного сечения достигается редуцированием или волочением (обжимом, вытяжкой с утонением стенки, вытяжкой с утонением стенки в сочетании с обжимом). Технологию вытяжки принимают согласно методике, принятой при листовом штамповке. По аналогичной технологии получают трубчатые (со сквозной полостью) штампованные заготовки, донная часть которых на определенном этапе обработки (после выдавливания или окончания штамповки) удаляется вырубкой или обработкой резанием.

На рис. 24 показаны переходы при штамповке типовой трубчатой детали. Материал детали — сталь 20Х. По всем вариантам заготовка после отрезки отжигается (до температуры 740—760 °С, 3 ч) и фосфатируется. Далее следует калибровка с образованием наметки и заходной части и выдавливание полости (обратное или прямое). По первому варианту (рис. 24, а) после выдавливания полых заготовок проводится отжиг, фосфатирование и трехкратное редуцирование (прогалькивание) с утонением стенки; по второму (рис. 24, б) — трехкратная вытяжка с утонением стенки и по третьему варианту (рис. 24, в) — прямое выдавливание.

Диаметр исходного прутка принят из условия минимального давления на пуансон при обратном выдавливании. Этому условию удовлетворяет прутки диаметром 27 мм. Деформация при обратном выдавливании  $\epsilon = 0,45$ . Это значение отвечает области минимальных давлений и сил. Как показали расчеты, подтвержденные эксперимен-

тами, давление  $p = 2000$  МПа и сила  $P = 400$  кН.

На основании предварительных расчетов проектируются варианты технологии штамповки с учетом зазоров между заготовкой и инструментом (матрицей, пуансоном, оправкой) и других конструктивных и технологических особенностей процесса. Далее осуществляется сравнительная оценка вариантов (в зависимости от давления, ожидаемой стойкости инструмента, сложности и стоимости оснастки, трудоемкости процесса, требований к точности размеров, объема выпуска, параметров имеющегося оборудования) и принимается наиболее оптимальный вариант.

Если стенка утоняется прямым выдавливанием (рис. 24, в, позиция четыре), то при использовании заготовки с дном может быть осуществлена штамповка с натяжением, как показано на рис. 23, в. Приложение силы натяжения  $P_n$  через оправку позволяет, как показали эксперименты, снизить силу  $P$ , приложенную к пуансону, не менее чем на 20%. При использовании этого метода рекомендуется, чтобы  $0,5 F_n (\sigma_n) \geq P_n \leq 0,2 P$  (где  $F_n$  — площадь сечения заготовки после выдавливания в  $n$ -м переходе) и толщина дна была бы равна или больше толщины стенки, и дно было бы оформлено согласно чертежу, представленному на рис. 7, б.

При изготовлении трубчатых деталей (втулок, поршневых пальцев и т. п.) вместо обратного выдавливания для получения полых заготовок или готовой штампованной заготовки может использоваться двухстороннее выдавливание. По сравнению с обратным выдавливанием, общая длина получаемой полости увеличивается в 1,8—2 раза, а нагрузка на пуансон вследствие снижения реактивных сил трения уменьшается. Недостатками процесса являются: усложнение конструкции штампа, некоторое отклонение от соосности полостей и повышенный расход металла на перемычку (не менее 2%) по сравнению с дном стакана при обратном выдавливании.

Дальнейшее уменьшение толщины стенки и увеличение длины полых заготовок после двухстороннего вы-

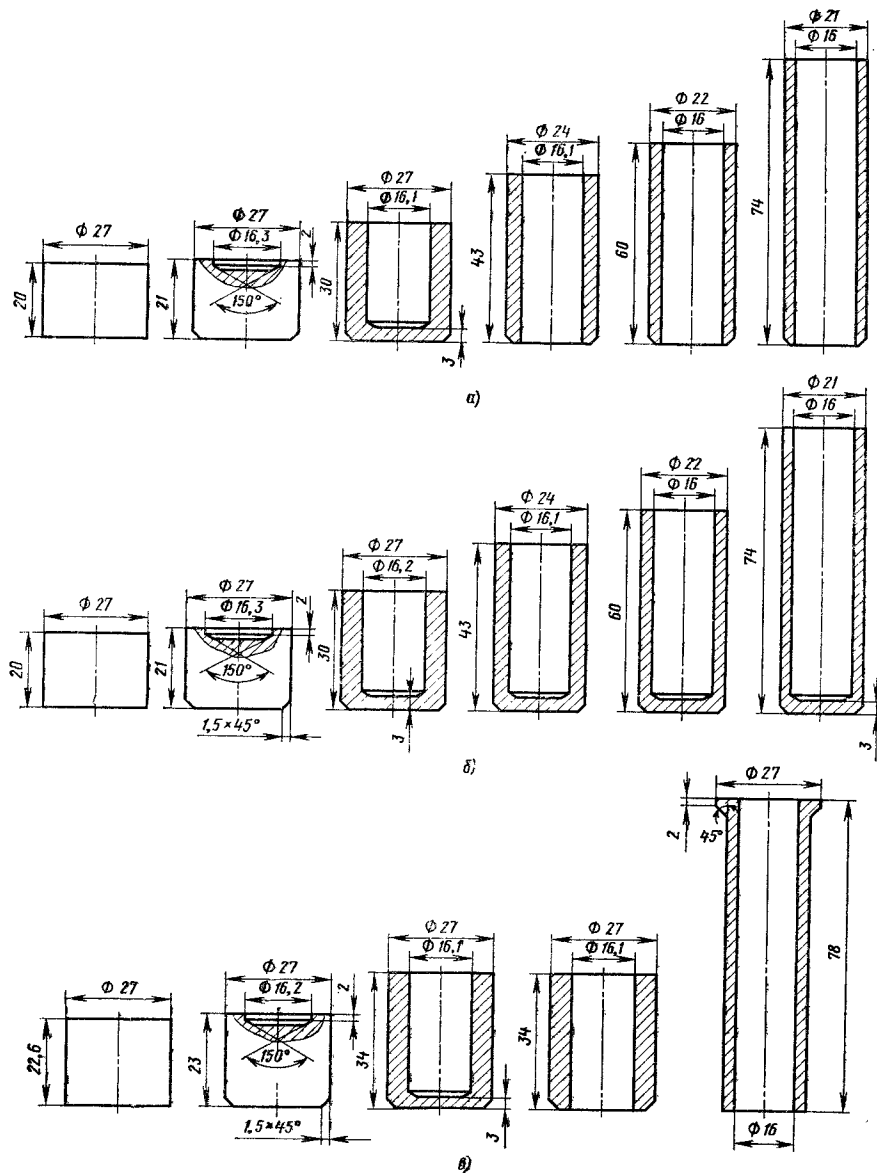


Рис. 24. Переходы при штамповке полых деталей с дном (типа стакана) и трубчатых (типа втулки)

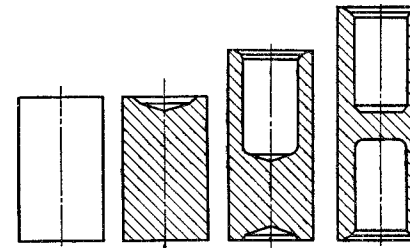


Рис. 25. Схема последовательного выдавливания полостей с кантовкой заготовки

давливания и удаления перемычки (вырубкой или обработкой резанием) осуществляется прямым выдавливанием или редуцированием.

Для исключения дефектов, образующихся при сближении очагов деформации, процесс двухстороннего выдавливания приостанавливают, и тогда можно получить перемычку, обычную для обратного выдавливания ( $\approx t$ ). Двухстороннее выдавливание позволяет сократить в 2 раза длину рабочей части пуансона при сокращении давления на 20%. Сокращение длины рабочей части пуансона (до  $l/d \approx 1$ ) при уменьшении давления позволяет сократить износ инструмента, а также получать полые заготовки из сталей с более высоким сопротивлением деформированию. В некоторых случаях полости с обеих сторон получают последовательным обратным выдавливанием с кантовкой заготовки (рис. 25), что может считаться целесообразным только при многопозиционной штамповке и наличии у пресса кантовочного устройства.

Влияние напряженного состояния металла в очаге деформации на давление при выдавливании полости приведено на рис. 26.

Детали сложной формы, имеющие полость, можно получать комбинированием обратного выдавливания (получение полости) с прямым выдавливанием, редуцированием, высадкой и другими процессами (получение других частей детали, как сплошных, так и полых). Комбинирование снижает число переходов (увеличивает производительность). При совмещенном выдав-

ливании благодаря неопределенности кинематики течения (увеличение степеней свободы), перехода от реактивных сил трения к активным, изменению условий локализации деформации (образование двух или нескольких очагов деформации, образование очагов деформации других форм и размеров) фактическая деформация (вследствие снижения  $\varepsilon_g$  и  $\varepsilon_\mu$ ) уменьшается, что соответственно вызывает снижение  $\bar{p}_g$  и  $\bar{p}_\mu$ . Кроме того, увеличивается девиаторная часть тензора напряжений, что соответственно уменьшает и  $\bar{p}_\mu$ . Таким образом, энергия формоизменения и давления в некоторых случаях могут заметно уменьшаться.

Особое значение при совмещенных процессах имеет рациональное использование сил трения, как активных, так и реактивных. Схемы действия сил трения при наиболее распространенных процессах выдавливания показаны на рис. 27. Расчетные коэффициенты трения приведены в табл. 6.

Заготовки с фланцем могут быть получены обычной высадкой и высадкой выдавливанием. Высадку выдавливанием целесообразно совмещать

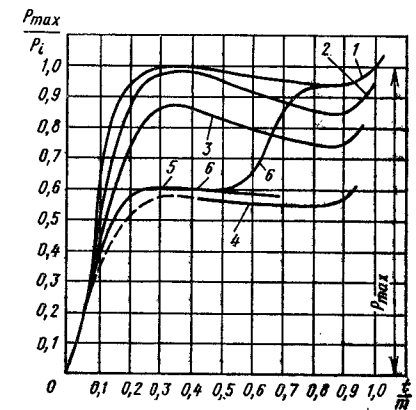


Рис. 26. Влияние напряженного состояния металла в очаге деформации на давление при выдавливании полости:

1 — обратное выдавливание; 2 — обратное выдавливание с подвижной матрицей; 3 — обратное выдавливание с активными силами трения; 4 — обратное выдавливание с протвонатяжением; 5 — комбинированное выдавливание полости и стержня; 6 — двухстороннее выдавливание полости, переходящее в обратное выдавливание



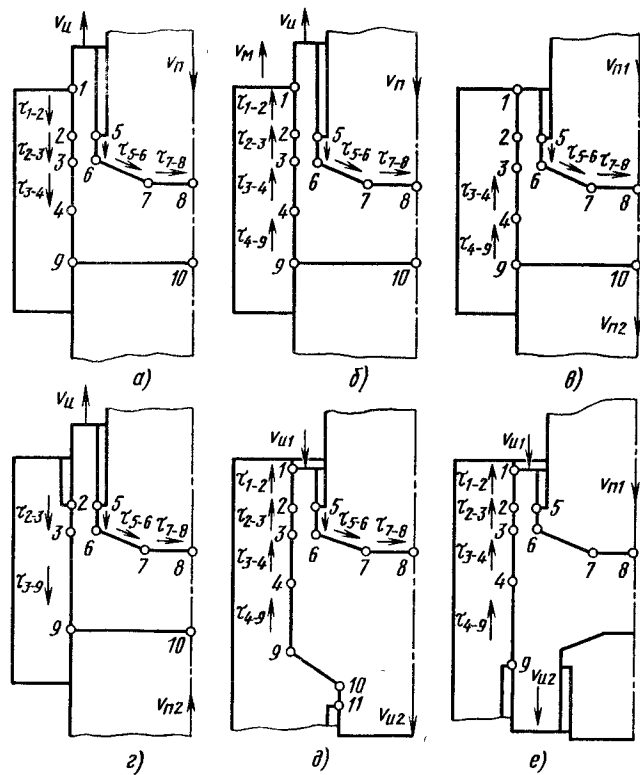


Рис. 27. Схемы действия сил трения в зависимости от кинематики движения металла и инструмента:

*a* — матрица и нижний пуансон неподвижны (обратное выдавливание); *б* — нижний пуансон неподвижен, направление движения металла и пуансона противоположно; матрица движется в направлении течения металла; *в* — матрица неподвижна; верхний и нижний пуансоны движутся вниз; металл в точке 1 неподвижен относительно матрицы; *г* — верхний пуансон и матрица неподвижны (прямое выдавливание); *д* — комбинированное выдавливание полости и сплошного стержня; торец полости смещается вниз относительно стенок матрицы; *е* — комбинированное выдавливание полости с двух сторон; торец полости смещается вниз относительно стенок матрицы;  $v_H$  — скорость истечения;  $v_{II}$  — скорость пуансона;  $v_M$  — скорость матрицы

с прямым или обратным выдавливанием. Детали с выступами и зубьями получают поперечным выдавливанием, которое также совмещают с прямым или обратным выдавливанием. Детали с выступами и зубьями на наружной поверхности получают также радиальным выдавливанием, при котором секторы составной матрицы сближаются и вытесняют металл из стенок заготовки в кольцевую полость матрицы, образуя полость.

Формоизменение заготовок деталей сложной формы может быть практически осуществлено по различным маршрутам, из которых необходимо выбрать оптимальный. Например, необходимо отштамповать деталь из стали с повышенной прочностью, имеющую с одной стороны глубокую полость при деформации по стенке  $\varepsilon = 0,69 \div 0,92$  и с другой стороны — полость небольшой фиксированной глубины при деформации 1,2—1,6 и толщине

### 6. Коэффициенты трения $\mu$ , принимаемые при расчете сил холодной объемной штамповки заготовок из углеродистой стали

Операция	$\varepsilon$	Подготовка поверхности		
		Фосфатирование + омыливание	Известкование + омыливание	Минеральное масло с наполнителем (графит, сера)
Высадка, осадка, калибровка, чеканка Высадка, открытая осадка, выдавливание, редуцирование	До 0,22	0,05—0,06	0,06—0,08	0,10—0,12
	Св. 0,22	0,06—0,08	0,08—0,1	0,12—0,14
Выдавливание: прямое обратное	До 0,69 » 0,51	0,08—0,1	0,1—0,12	—
	Св. 0,69 » 0,51	0,1—0,12		

Примечания: 1. При штамповке заготовок из стали, содержащей более 6 % хрома, и хромоникелевой стали аустенитного класса вместо фосфатирования проводят оксалатирование. Значение  $\mu$  принимают на 20 % больше.  
2. Принимается, что слой фосфата или оксалата не разрывается и не оголяется. Шероховатость поверхности рабочего инструмента  $Ra = 0,63 \div 0,08$  мкм.

стенки 1,5—2 мм. К числу практически возможных вариантов кинематики перемещения инструмента при штамповке такой детали относятся: 1) предварительное получение полости при неподвижных относительно друг друга плоском (нижнем) пуансоне и матрице и подвижном пуансоне, оформляющем полость; 2) предварительное получение полости при неподвижных относительно друг друга пуансоне, оформляющем полость, и матрице и подвижном плоском пуансоне; 3) совмещенное выдавливание полостей при неподвижных относительно друг друга матрице и пуансоне, оформляющего полость большего диаметра; 4) совмещенное выдавливание полостей при неподвижных относительно друг друга матрице и пуансоне, оформляющем полость меньшего диаметра (рис. 27, *e*). Получение полости большего внутреннего диаметра кинематически гарантиро-

вано в первых двух случаях, но на практике достигается в результате активности сил трения по стенкам матрицы — в четвертом. Однако сила, действующая на подвижный пуансон, в первых двух случаях на 12—15 % больше. При третьем варианте силы трения при оформлении полости большего диаметра реактивны и течение металла с учетом, кроме того, большой разницы в деформации, весьма незначительно. Нагрузка на пуансон для выдавливания глубокой полости меньшего диаметра (четвертый вариант) меньше по сравнению с нагрузкой при третьем варианте на 15—20 %.

Одно из направлений оптимизации процесса выдавливания полых заготовок — повышение стойкости пуансона путем снижения средних и локальных давлений. При решении этой задачи исходят из ограничения допустимого для данных условий среднего

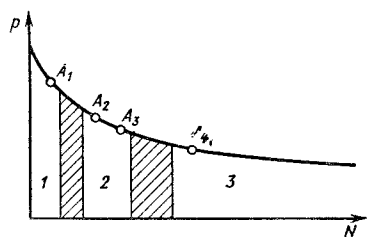


Рис. 28. Типовая зависимость числа циклов  $N$  работы пуансона для обратного выдавливания полости от давления

давления на пуансон из штамповой стали, выпускаемой промышленностью. Так как для пуансонов в условиях обратного выдавливания полости наибольшее допустимое среднее давление составляет 2300—2500 МПа. Типовая зависимость стойкости пуансона (числа циклов  $N$ ) от среднего давления приведена на рис. 28. Кривую и соответственно поле, которое она ограничивает, можно разделить на три основные области, в которых: 1 — штамповка экономически неэффективна; 2 — штамповка эффективна, но с ограниченной стойкостью инструмента; 3 — штамповка эффективна, но мало зависит от стойкости инструмента по силе. Основные области разделены двумя смежными (заштрихованы).

Если в результате управления кинематикой течения точка  $A_1$  области 1 переместится в точку  $A_2$  области 2, то будут расширены технологические возможности процесса (получение более сложной детали из более прочного материала). Если точка  $A_2$  внутри области 2 переместится в точку  $A_3$ , то, как показывает анализ, снижение среднего давления в области 2 на 10 % увеличивает число циклов работы пуансона в среднем на 30—40 тыс. нагружений, что может значительно повысить эффективность применения процесса. Переход точки  $A_3$  из области 2 в область 3 в положение  $A_4$  и ее движение вниз увеличивают число циклов, которые пуансон способен выдержать. Но это увеличение относительно невелико. Число циклов может быть больше допустимого числа по износу и другим видам выхода из строя. Если такое повышение стой-

кости связано с усложнением процесса (применением более сложной оснастки, специального оборудования), то его целесообразность вызывает сомнение и необходим соответствующий технико-экономический расчет. Однако увеличение числа циклов может открыть возможность получения детали более сложной формы (например, более глубокой полости), сокращения технологического цикла, что также должно быть проанализировано.

При штамповке полых многогранных деталей вызывает затруднения четкое оформление ребра по всей заданной высоте, особенно перехода многогранника к плоскому торцу. Наиболее часто для штамповки таких деталей используют цилиндрическую заготовку, отрезанную от прутка или проволоки. Однако при этом полного заполнения углов матрицы при одно- и двусторонней прошивке не достигается. Величина незаполнения зависит от соотношения размеров детали: размера под ключ  $S$ , диаметра полости  $d_{\text{п}}$  и высоты многогранника  $H$ , приняв диаметр заготовки  $D \approx S - 0,2$  мм. При отношении  $H/d_{\text{п}} < 1,25$  незаполнение относительно невелико и может быть устранено чеканкой с относительно малыми давлениями, либо подрезкой торцов с небольшим отходом в стружку. При отношениях  $H/d_{\text{п}} > D/d_{\text{п}}$  значительное улучшение условий заполнения углов достигается при использовании вместо цилиндрических заготовок фасонных, сочетающих цилиндр с усеченным конусом (или конусами). Процесс формоизменения включает следующие стадии:

а) открытую осадку заготовки до соприкосновения боковой поверхности цилиндрической части со стенками матрицы;

б) закрытую осадку заготовки с преимущественным заполнением металлом углов в месте перехода от многогранной к конической части; эта стадия имеет место, если  $d_{\text{п}} \geq d$ , где  $d$  — диаметр меньшего основания (верхнего) конуса;

в) прошивку заготовки в зоне конуса; на этой стадии продолжается заполнение углов металлом в переходном сечении; если в момент достижения

### 7. Геометрические параметры заготовок для выдавливания полых многогранных деталей

n	d при $\alpha^\circ$		D/d <sub>п</sub> при $\alpha^\circ$	
	30	45	30	45
4	$\frac{0,036Dd_{\text{п}}}{S - 0,97d_{\text{п}}}$	$\frac{0,036Dd_{\text{п}}}{S - 0,97d_{\text{п}}}$	1,0—1,15	1,0—1,15
5	$\frac{0,122Dd_{\text{п}}}{S - 1,02d_{\text{п}}}$	$\frac{0,28Dd_{\text{п}}}{S - 0,87d_{\text{п}}}$	1,0—1,4	1,0—1,65
8	$\frac{0,37Dd_{\text{п}}}{S - 0,82d_{\text{п}}}$	$\frac{0,62Dd_{\text{п}}}{S - 0,58d_{\text{п}}}$	1,2—1,45	1,22—1,57
9	$\frac{0,078Dd_{\text{п}}}{S - 1,31d_{\text{п}}}$	$\frac{0,151Dd_{\text{п}}}{S - 1,31d_{\text{п}}}$	1,45—1,56	1,57—1,85

торцом пуансона переходного сечения угол не заполняется металлом в этой зоне, то незаполнение сохраняется и при дальнейшем движении пуансона; г) прошивку, сопровождающуюся заполнением углов;

д) обратное выдавливание.

Заполнение углов металлом улучшается с увеличением: угла образующей конуса с большим основанием угла  $\alpha$  и соответственно объема усеченного конуса; отношения  $H/d$ , числа граней. Наиболее целесообразно угол  $\alpha$  принимать равным 30—45°. Заготовки, сочетающие цилиндр с усеченным конусом, целесообразно применять для штамповки деталей со следующими геометрическими параметрами:  $n = 4$  и  $D/d_{\text{п}} = 1,15$ ;  $n = 6$  и  $D/d_{\text{п}} \leq 1,65$ ;  $n = 8$  и  $D/d_{\text{п}} \leq 1,85$ .

Геометрические параметры заготовки цилиндр + усеченный конус, необходимые для полного устойчивого заполнения углов многогранника металлом, приведены в табл. 7.

### 5. ОСОБЕННОСТИ ТЕХНОЛОГИИ ШТАМПОВКИ ЗАГОТОВОК ИЗ СПЛАВОВ ЦВЕТНЫХ МЕТАЛЛОВ И ЛЕГИРОВАННЫХ СТАЛЕЙ

Разупрочняющая термическая обработка. Рекомендуемые режимы РТО заготовок перед холодной объемной

штамповкой и соответствующие им показатели твердости для сплавов цветных металлов и для коррозионно-стойких сталей приведены в табл. 8. Выбор режима окончательной термической обработки для штампованных заготовок ответственного назначения должен уточняться в зависимости от режима пластической деформации при штамповке и предъявляемых требований.

Подготовка поверхности. На очищенную от окислов, жировых и других загрязнений поверхность заготовки наносится смазочный материал либо непосредственно, либо с предварительным образованием промежуточного слоя. Для получения слоя носителя смазочного материала заготовки из алюминиевых сплавов подвергают анодированию, а из медных сплавов (латуней, бронз) — пассивированию, из сталей, легированных никелем, никеля, медно-никелевых, никелевых и других сплавов, не образующих при фосфатировании и пассивировании подсмазочного слоя необходимого качества, — оксалатированию. Заготовки из легированных сталей при незначительном относительном перемещении металла во время штамповки (высадки, выдавливания неглубоких полостей) и пониженных требованиях к качеству поверхности выдерживают во влажном состоянии на воздухе 20—30 мин («желтят»), а затем известкуют погру-

8. Рекомендуемые режимы разупрочняющей термической обработки заготовок из сплавов цветных металлов и коррозионно-стойких сталей

Сплавы	Температура нагрева, °С	Способ охлаждения	Твердость после термообработки, НВ, не более
<b>Алюминиевые сплавы</b>			
АД00	370—400	На воздухе	17
АД1	350—400		25
АМц	350—400		30
АМг3	350—400		55
АМг5	350—400		65
Д1	390—430		С печью
Д16	390—430	42	
В95	390—430	50	
<b>Медные сплавы</b>			
М2, М3	500—550	На воздухе	40
Л90	650—680		53
Л68	580—620		55
Л63	600—640		56
ЛН65—5	550—600		64
ЛС59—1	600—650		С печью
БрА5	620—670	На воздухе	600
БрАМц9—2	650—700		150
БрБ2	800—810	Закалка в воде с печью	100
БрКМц3—1	600—650		90
БрКН1—3	850—860	Закалка в воде	75
<b>Никелевые сплавы</b>			
НП1, НП2, НП3, НМц5	800—840 800—850	На воздухе	90 150
НМЖМц 28—2,5—1,5	800—840	С печью	130
МН19	680—720	На воздухе	70
МНЦ15—20	600—650	»	70

Продолжение табл. 8

Сплавы	Температура нагрева, °С	Способ охлаждения	Твердость после термообработки, НВ, не более
<b>Коррозионно-стойкие сплавы</b>			
08Х13	760	С печью	175
12Х13	760	»	180
20Х13	760	»	187
08Х18Н10	1050—1080	Закалка в воде	170
12Х18Н9	1100	То же	180
08Х18Н10Т	1000—1050	»	170
12Х18Н9Т	1100	Закалка в воде или на воздухе	170
Примечание. Термическую обработку медных и никелевых сплавов, как правило, следует проводить в защитной атмосфере.			

жением в 20 %-ный раствор гашеной извести.

Анодирование (анодное оксидирование), т. е. образование на поверхности металла пленки окислов того же металла при электролизе, заготовок из алюминиевых сплавов осуществляется в растворе серной кислоты (190—200 г/л). Режим анодирования: плотность тока 0,8—1,0 А/дм<sup>2</sup>, напряжение 11—12 В; отношение площадей анода к катоду 1—3; температура раствора 20—25 °С; время обработки — 20—25 мин. Пассивирование заготовок из латуней проводится в растворе, содержащем 150—200 г/л хромового ангидрида и 75—100 г/л сульфита аммония, при температуре 25—30 °С. Полученное после анодирования или пассивирования покрытие должно удовлетворять требованиям, приведенным на стр. 114. В зависимости от конкретных условий (состава воды, принятой в гальваническом цехе технологии и др.) режимы могут варьироваться. Смазочным материалом после анодирования для заготовок из алюминиевых сплавов и после пассивирования для заготовок из медных сплавов служит костный животный или кашалотовый (ГОСТ 1304—76) жир. Схемы процесса подготовки поверх-

ности заготовок из алюминиевых и медных сплавов приведены в табл. 9 и 10. Для сравнительно простых случаев выдавливания заготовок из медных сплавов (двойных латуней, алюминиевых бронз) может быть применен следующий порядок операций: галтовка в горячем 8—10 %-ном растворе серной кислоты (травление после отжига), промывка, галтовка в горячем мыльном растворе, промывка, сушка при 60—80 °С. Для заготовок алюминиевых сплавов аналогично может быть применена галтовка в эмульсии, содержащей олеиновую кислоту и мыло, либо в эмульсии, приготовленной из смазки по ГОСТ 5702—75. Для выдавливания заготовок из тяжелых цветных металлов рекомендуются смазочные материалы на основе графита, которые значительно уступают оксидированию с последующей пропиткой жиром. Рекомендуется также смазочный материал, приготовленный при 200 °С, содержащий 5 частей отмученного пластинчатого графита и 2 части машинного масла.

Для штамповки легированных сталей при относительно небольшом перемещении в качестве смазочного материала или его наполнителя (в сочетании с мылом или жирными кислотами) могут

### 9. Схема технологического процесса подготовки поверхности заготовок из алюминиевых сплавов

Операция	Компоненты	Массовая концентрация, г/л	Режим обработки	
			Температура, °С	Время обработки, мин
Обезжиривание химическое	Тринатрийфосфат (ГОСТ 201—76) Жидкое стекло	50—60	80—100	0,083—0,1
Промывка в горячей проточной воде	Вода	5—10	—	—
Промывка в холодной проточной воде	»	—	80—100	0,2—0,3
Анодирование	Серная кислота (ГОСТ 2184—77) Вода	180—200	20—25	15—25
Промывка в холодной проточной воде	Вода	—	—	0,2—0,3
Обработка в растворе хромпика	Хромпик калиевый технический (ГОСТ 2652—78) или хромпик натриевый технический	100—120	80—100	15—20
Промывка в холодной проточной воде	Вода	—	—	0,2—0,3
Промывка в горячей проточной воде	»	—	60—100	0,2—0,3
Сушка	—	—	80—120	15—20
Пропитка животным жиром	Жир животный технический	—	—	—

быть применены дисульфид молибдена  $\text{MoS}_2$  — молибдеинт, моликот, паста ВНИИ НП-232 по ГОСТ 14008—79

Особую сложность представляет подготовка к выдавливанию поверхности заготовок из сталей, содержащих никель, никелевых и других аналогичных труднодеформируемых выдавливанием сплавов, фосфатирование и пассивирование которых не дает удовлетворительных результатов. В этих случаях следует проводить оксалатирование. Для оксалатирования сталей применяют раствор, содержащий 24 г/л щавелевой кислоты, 12 г/л закисного щавелевокислого железа, 6 г/л двуххромовокислого калия и 160—200 г/л поваренной соли. Оксалатирование заготовок из никелевых сплавов проводится в ванне, содержащей 24 г/л щавелевой кислоты, 12 г/л закисного щавелевокислого железа, 6 г/л двух-

хромовокислого калия. Продолжительность обработки 25—30 мин, температура 60—70 °С. Масса покрытия 2—3 мкг на 1 м<sup>2</sup> поверхности. Рабочий раствор имеет рН 1—1,5. После оксалатирования осуществляют омыливание аналогично фосфатированию. Остатки оксалата после обезжиривания штампованных полуфабрикатов удаляются в 1%—20%-ном растворе серной кислоты в течение 5—10 мин.

По зарубежным данным, применяют также животные жиры (бараний, костный, ляд), растворенные в бензине или бензоле в соотношении 1 кг жира на 8 дм<sup>3</sup>. Смазочный материал наносится тонким слоем на заготовку либо окунаем с последующей сушкой при 200 °С.

При холодном прямом и обратном выдавливании заготовок из никеля с деформацией ( $\epsilon \leq 0,45$ ) смазывание

### 10. Схема технологического процесса подготовки поверхности заготовок из лагуни

Операция	Компоненты	Массовая концентрация, г/л	Режим обработки	
			Температура, °С	Время выдержки, мин
Обезжиривание органическим растворителем	Бензин (ГОСТ 1012—72)	—	—	10
Обезжиривание химическое	Сода каустическая (ГОСТ 2263—79) Сода кальцинированная (ГОСТ 5100—73) Тринатрийфосфат (ГОСТ 201—76) Жидкое стекло (ГОСТ 13078—81)	60—100 30—40 15—20 2—5	80—100	5—30 — — —
Промывка в горячей воде	Вода	—	80—100	0,2—0,3
Промывка в холодной воде	»	—	—	—
Промывка в проточной воде	»	—	—	0,2—0,3
Травление	Соляная кислота	150—250	—	До 10
Промывка в холодной проточной воде	Вода	—	—	0,4—0,5
Пассивирование	Хромовый ангидрид (ГОСТ 2548—77) Сульфат аммония	15—20 75—100	30	—
Промывка в холодной проточной воде в двух ваннах	Вода	—	—	0,2—0,3
Сушка	—	—	80—120	15—20
Пропитка животным жиром	Жир животный технический	—	—	—

осуществляют сильно хлорированными минеральными маслами; наилучшие результаты достигаются при выдавливании заготовок из никеля, покрытых медью. При выдавливании заготовок из титана может быть применено фтористое фосфатное покрытие (табл. 11) в комбинации с графитомолибденитовой пастой; при выдавливании заготовок из циркония и их сплавов — фосфатирование после покрытия цинком, медью или кадмием толщиной до 0,1 мм [8]. При выдавливании заготовок из магния используют графит. По зарубежным данным, применяют материалы, содержащие 1 часть графита и 5—9 частей керосина.

Рекомендуемые и предельно допустимые относительные деформации при холодном выдавливании приведены в табл. 12, в которой с увеличением порядкового номера группы и подгруппы рекомендуемая (допустимая) относительная деформация заготовок уменьшается.

**Повышение технологической деформируемости заготовок.** Технологические возможности процессов штамповки определяются совокупностью системы: деформируемое тело ↔ промежуточный слой ↔ инструмент ↔ машина. Прямая связь определяет выбор параметров существующих и создание новых машин технологического комплек-

### 11. Рекомендуемые составы ванн и режимы нанесения химических покрытий на титановые сплавы

Состав ванн	Режим обработки		
	рН раствора	Температура раствора, °С	Время, мин
50 г/л Na <sub>2</sub> PO <sub>4</sub> , 20 г/л KF·HF, 19 мл/л HF (40 %-ного)	5	70	10
50 г/л ZnPPO <sub>3</sub> , 50 г/л KF или HF	3	70	10
20 г/л ZnSO <sub>4</sub> , 95 г/л лимоннокислого натрия, 150 г/л NH <sub>4</sub> F, 0,5 г/л столярного клея	2	50	20

са (прессов и т. п.), удовлетворяющих требованиям современной технологии (кинематика движения механизмов машины, максимально допустимые силы,

графики зависимости допустимого усилия от хода ползуна, запаса работы и др.) и автоматизации. Обратная связь определяет кинематику пластического деформирования. Технологические возможности процессов, зависящие от параметров деформируемого тела, характеризуются технологической деформируемостью.

Технологическая деформируемость тела — совокупность двух взаимно связанных функций

$$D_T = D_T(D) \text{ и } D_T = D_T(P), \quad (1)$$

где  $D$  — деформируемость тела;  $P$  — технологическое усилие.

Для технологических расчетов целесообразно, чтобы уравнения (1) имели единую структуру. Этому удовлетворяет уравнение (2), все члены которого выражаются через относительную деформацию:

$$D_T(D) - a \geq \epsilon_{\max} \leq D_T(P) - b, \quad (2)$$

где  $\epsilon_{\max}$  — максимально допустимая в реальном (производственном) процессе относительная деформация тела;  $D_T(D)$  — деформируемость заготовки, ограниченная возможностью разрушения;  $D_T(P)$  — деформируемость заготовки, ограниченная допустимым усилием на инструмент и оборудова-

### 12. Рекомендуемые (предельно допустимые) суммарные относительные деформации при холодном выдавливании заготовок из цветных металлов и сплавов, %

№ по пор.	Группа сплавов	№ под-группы	Марка сплава (в порядке ухудшения штампуемости в каждой группе)	Прямое выдавливание сплошного стержня	Обратное выдавливание полого стержня
1	Алюминий и сплавы на алюминиевой основе	1	АД00	90 (98)	90 (95)
		2	АД1; АМц; АМг3	90 (95)	85 (90)
		3	Д1; АМг5	80 (85)	75 (80)
		4	В95	— (60)	— (50)
2	Медь и сплавы на медной основе	1	М1; М2, М3, Л90	85 (90)	80 (85)
		2	Л63; Л68; Л70; ЛН65—5; БрА5	75 (80)	70 (75)
3	Никель и сплавы на никелевой основе	3	МН19; МНЦ15—20	75 (85)	70 (80)
		1	НП1, НП2, НП3	75 (85)	70 (80)
		2	НМЖМц28—2,5—1,5	40 (55)	35 (50)

ние;  $a, b$  — запас деформируемости, необходимый для устойчивости технологического процесса, обеспечивающего стабильное качество ( $a$ ) и оптимальные силы на инструмент и оборудование ( $b$ ).

Основные факторы, влияющие на деформируемость и разрушение тела при обработке давлением, — пластичность материала  $\Phi_{\Pi}$ , качество  $\Phi_K$ , геометрия  $\Phi_T$  и взаимное влияние  $\Phi_B$  частей тела, т. е.

$$D = D(\Phi_{\Pi}, \Phi_K, \Phi_T, \Phi_B). \quad (3)$$

Деформируемость тела определяют по характерным геометрическим размерам. Допустимая деформация определяется в зависимости от технологических и эксплуатационных требований к деформируемому телу:

до начала образования необратимых субмикроскопических и микроскопических дефектов, приводящих при дальнейшем деформировании к разрушению;

до начала образования макротрещин;

до начала образования макротрещин, число и размеры которых превышают допустимые.

Наиболее простой способ решения задачи определения  $D = D(\Phi_{\Pi})$  — нахождение для всех частиц тела (а при достаточной изученности процесса — для типовых частиц опасных зон) совокупности степени деформации сдвига  $\Lambda$  и показателя напряженного состояния  $\Pi$ , которые образуют замкнутую область напряженно-деформированного состояния тела на диаграмме пластичности  $\Lambda_p = \Lambda(\Pi)$ , где  $\Lambda_p$  — степень деформации сдвига в момент макроразрушения. Если поле величин  $(\Lambda, \Pi)$  в какой-либо части области (рис. 29) расположено:

ниже кривых 1 и 2, определяющих предел допустимых (обратимых) нарушений (рис. 29, а), то заготовка может выдержать данную операцию (например, прямое выдавливание стержня сложного сечения) без макроразрушения с заданным качеством;

ниже кривой 1, но в области  $A_i$  ( $i = 1, 2, 3 \dots$ ) выше кривой 2 (рис. 29, б), то заготовка может выдержать данную операцию без макроразрушения, но в областях  $A_i$  могут

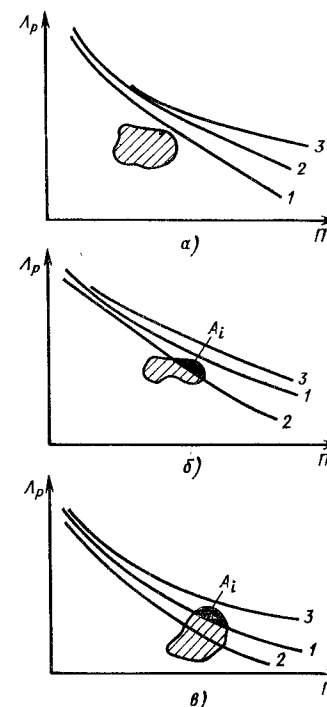


Рис. 29. Схема вариантов расположения поля напряженно-деформированного состояния частиц одной из наиболее опасных с позиций разрушения зон  $A_i$  деформируемого тела в некоторый момент деформации:

а — без макроразрушения и наследственных дефектов, не превышающих заданный предел; б — без макроразрушения, но с образованием необратимых дефектов, число и значение которых не превышают допустимых; в — с образованием макротрещин, число и значение которых не превышают допустимых; 1 — кривая пластичности; 2 — кривая, определяющая предел допустимых обратимых нарушений; 3 — кривая, определяющая предел допустимых макротрещин

образоваться необратимые дефекты, которые не превышают допустимую величину, ограниченную кривой 2 (например, образование дефектов в центральной части заготовки при редуцировании);

ниже кривой 1, кроме областей  $A_i$  (рис. 29, в); в этих областях образуются макротрещины, наличие и величина которых ограничены положением кривой 3; например, при высадке

фланца с последующей обрезкой граней из заготовки с пониженной деформируемостью обычно допустимо образование незначительных трещин на боковой поверхности, где величина  $\Pi > 0$ , поскольку поверхностный слой идет в технологический отход независимо от наличия трещин.

Определяющие параметры пластичности:

физическая природа металла или сплава (химический и фазовый состав, тип или совокупность типов кристаллических решеток, структура, гетерогенность, состояние границ зерен и другие характеристики, влияющие на дислокационный механизм пластической деформации и разрушения);

напряженно-деформированное состояние и термомеханический режим деформации

$$\Lambda_p = \Lambda_p(\epsilon_{ij}, \xi_{ij}, T); \quad (4)$$

история нагружения и деформации

$$\Lambda_p = \Lambda_p[\Pi(t)]_{t=0}^{t=t_{кр}}; \quad (5)$$

чувствительность к скорости изменения термомеханического режима

$$\Lambda_p = \Lambda_p(\dot{\epsilon}_{ij}, \dot{\xi}_{ij}, \dot{T}); \quad (6)$$

чувствительность к неоднородности термомеханического режима, характеризующая влияние окрестности частицы, т. е. градиентов  $\epsilon_i$ ,  $\xi_i$ ,  $T$

$$\Lambda_p = \Lambda_p\left(\frac{\partial \epsilon_{ij}}{\partial x_i}; \frac{\partial \xi_{ij}}{\partial x_i}; \frac{\partial T}{\partial x_i}\right), \quad (7)$$

где  $x_i$  — декартовы координаты, переменные Эйлера;  $\sigma_j$ ,  $\xi_{ij}$  — тензоры напряжений и скоростей деформаций;  $\epsilon_i$ ,  $\xi_i$  — интенсивности деформаций и скоростей деформации;  $T$  — эмпирическая температура деформации.

Наряду с  $\Phi_{\Pi}$  на деформируемость также влияют факторы  $\Phi_R$ ,  $\Phi_G$ ,  $\Phi_B$ .

Фактор качества  $\Phi_R$  определяет металлургический цикл производства и технология на каждом этапе (плавка, литье, раскисление и др.), дефекты металлургического происхождения (газонасыщенность, плены, раковины, ликвация и др.), их наследственность и закон распределения по объему тела; структурное состояние (субмикро-, макро- и микроструктура компонентов

и примесей) в зависимости от режима предварительной обработки (литье, горячая прокатка, холодная прокатка + отжиг и др.), наследственность и закон распределения по объему тела; физико-химическое состояние поверхностного слоя и микрогеометрия поверхности деформируемого тела, способность к взаимодействию с атмосферой, с промежуточным слоем покрытия и смазочного материала, инструментом (адгезия и когезия, перенос металла и т. д.); физико-химические свойства ювенильной поверхности, образующейся при внутреннем микро- и макроразрушении; ее способность к схватыванию и его условия.

Фактор геометрии  $\Phi_G$  тела определяет форма, относительные и абсолютные размеры (масштабный фактор) деформируемого тела.

Фактор взаимного влияния  $\Phi_B$  частей тела определяет чувствительность к неоднородности термомеханического режима

$$D = D(\Phi_B) = D\left(\frac{\partial T}{\partial x_i}; \frac{\partial \sigma_{ij}}{\partial x_i}; \frac{\partial \epsilon_{ij}}{\partial x_i}; \frac{\partial \xi_{ij}}{\partial x_i}\right) \quad (8)$$

и скорости его изменения. Выражается количественно через величину дополнительных и остаточных напряжений в микро- и макрообъемах (в том числе в пределах всего тела, независимо от физических причин, их вызывающих).

Проблема деформируемости приобретает особую актуальность при штамповке деталей сложной формы, если процессы характеризуются повышенными величинами  $\Pi$  и резко выраженной неравномерностью деформации. При штамповке гетерогенных сплавов необходимо также учитывать вид разрушения, который определяет качество деформируемого тела, влияние масштабного фактора и устойчивость технологического процесса обработки давлением в целом.

Анализ номенклатуры деталей, применяемых в различных отраслях машиностроения (автотракторсельхозмашиностроение, станкостроение, химическое машиностроение и др.), показывает, что для дальнейшего разви-

рения технологических возможностей холодной объемной штамповки необходимо освоить процессы производства деталей из сталей и сплавов с повышенными эксплуатационными свойствами (сопротивлением усталости и другими показателями прочности, износостойкости и т. п.). Следовательно, необходимо:

1) расширять производство деталей холодной объемной штамповкой из традиционно применяемых сплавов цветных металлов АМгЗ, АМЦ, АД1, Л63 и т. п. и сталей 10, 15, 20, 15Х и т. п.;

2) осваивать и расширять производство деталей из сталей и сплавов с повышенными эксплуатационными свойствами, к числу которых относятся алюминиевые сплавы Д16, АМг6, АК5, В95, медные сплавы типа ЛС59—1, БрАМц 9—2, БрБ2, БрКН1—3, БрКМц3—1, низколегированные стали типа 12ХНЗА, 16ХСН, 38ХГНМ, 40Х, 40ХН, 40ХНГА, ШХ15, ШХ20СГ.

Заготовки из сталей и сплавов первой группы после подготовки поверхности и разупрочняющей термической обработки (РТО) по известным режимам имеют высокую технологическую деформируемость. Холодная объемная штамповка заготовок из сталей и сплавов второй группы затруднена из-за пониженной технологической деформируемости, особенно из-за пониженных пластичности и деформируемости сложных сплавов цветных металлов и высокого сопротивления деформации легированных сталей. Кроме того, при холодной объемной штамповке деталей ответственного назначения значительно повышается актуальность прогнозирования возможности внутреннего макроразрушения и уровня повреждаемости (по терминологии В. Л. Колмогорова) металла на субмикроскопическом и микроскопическом уровнях. Поскольку проблемы деформируемости и разрушения неотделимы, то при их реализации должны комплексно решаться задачи как улучшения технологических свойств заготовок, так и повышения качества штампованных заготовок.

Основные способы повышения технологической деформируемости заготовок:

1) применение и оптимизация режимов РТО заготовок с целью достижения заданного уровня их технологической деформируемости, соответствующего принятому интервалу термомеханических параметров штамповки;

2) управление кинематикой течения металла с обеспечением протекания процесса в заданном интервале показателей напряженного состояния, составленных из инвариантов тензора и деватора напряжений;

3) создание новых марок сталей и сплавов, удовлетворяющих требованиям технологии холодной штамповки и обеспечивающих повышение эксплуатационных характеристик деталей;

4) теплая и полугорячая объемная штамповка заготовок из сталей и сплавов с повышенным сопротивлением деформации.

Наиболее универсальным в производственных условиях является первый способ, реализация которого базируется на целенаправленном поиске оптимальных режимов РТО на основе использования методов физического металловедения в сочетании с достоверной информацией о зависимости сопротивления деформации от степени деформации и пластичности от показателей напряженного состояния. Первую зависимость характеризуют кривыми упрочнения при существующих и оптимальных режимах РТО в координатах  $\sigma_s - \Lambda$ , где  $\sigma_s$  — напряженные течения. Вторую зависимость характеризуют кривыми пластичности при существующих и оптимальных режимах РТО в координатах  $\Lambda_p - \Pi$ .

В общем виде

$$\Lambda_p = \int_{t_0}^{t_{кр}} \Pi dt; \quad \Pi = \left(\frac{\sigma}{T}, \mu_{\sigma}\right),$$

где  $t_0$  — момент времени, соответствующий исходному (недеформированному) состоянию;  $t_{кр}$  — момент времени, соответствующий моменту макроразрушения рассматриваемой частицы тела;  $\sigma$  — среднее напряжение;  $T$  — интенсивность касательных напряжений;  $\mu_{\sigma}$  — параметр Надаи—Люде.

Эти зависимости при известной истории деформирования с учетом стати-

### 13. Механические и структурные характеристики сталей 40X и 12XН3А, прошедших РТО по режимам 1 и 2

Характеристика	40X		12XН3А	
	1	2	1	2
Размер зерна, мм	0,014—0,020	0,010—0,014	0,040—0,060	0,020—0,03
$H_{50}^{\Phi}$	—	—	146—172	169—201
Балл ферритной полочатости	—	—	1	4
$P_3/P_{II}$ , %	100/—	70/30	—	—
Размер цементных глобул, мкм	1,2—1,5	0,5—1,0	—	—
$HV$	143—148	158—164	139—145	150—156
$\sigma_B$ , МПа	580	630	480	520
$\psi$ , %	69	66	75	70

Примечания:  $H_{50}^{\Phi}$  — микротвердость феррита;  $P_3$ ,  $P_{II}$  — соответственно перлит зернистый и пластинчатый; режимы РТО: 1 — оптимизированный; 2 — обычно принятый; режим 1 для стали 40X — нагрев до 960 °С, выдержка 6 ч, закалка в масле + нагрев до 760 °С, выдержка 1 ч, охлаждение с печью до 680—700 °С, выдержка 1 ч, нагрев до 770—780 °С, выдержка 1 ч, охлаждение с печью до 680—700 °С, выдержка 1 ч, охлаждение с печью до 300 °С, далее на воздухе; режим 2 для стали 40X — нагрев до 760 °С, выдержка 1 ч, охлаждение с печью до 680 °С, выдержка 1 ч (пять циклов), охлаждение с печью до 300 °С, далее на воздухе; режим 1 для стали 12XН3А — нагрев до 1000 °С, выдержка 4 ч, охлаждение с печью до 800 °С, охлаждение со скоростью 30 °С/ч до 500 °С, дальнейшее охлаждение с печью; режим 2 для стали 12XН3А — нагрев до 950 °С, выдержка 2 ч, охлаждение с печью до 640 °С, выдержка 2 ч, дальнейшее охлаждение с печью.

стического характера пластичности, термомеханических и геометрических факторов, как подтверждено в работах [3, 5], определяются физической природой металла или сплава.

Использование зависимостей сопротивления деформации и пластичности от размерно-морфологических параметров структуры наибольшее практическое значение имеет для низколегированных сталей, для которых достигаемое при оптимальной РТО повышение показателей технологической деформируемости позволяет применить для них методы холодной объемной штамповки. Такая задача решена применительно к сталям 40X и 12XН3А. Структурные и механические характеристики сталей, прошед-

ших РТО по различным режимам, приведены в табл. 13.

При РТО стали 40X число циклов отжига может быть уменьшено в зависимости от условий работы инструмента, например, при переходе от обратного выдавливания полости (наиболее тяжелые условия работы пуансона) к редуцированию или открытой высадке. Для стали 12XН3А при получении структуры зернистого перлита необходима выдержка в области подкритических температур.

Кривые упрочнения сталей 40X и 12XН3А приведены на рис. 30, диаграммы пластичности — на рис. 31. Кривые упрочнения строили по результатам испытаний образцов на растяжение со ступенчатым приложением

нагрузки. При построении кривых пластичности использовали методику испытания образцов под высоким гидростатическим давлением. Изменяя давление жидкости, в широких пределах варьировали показатель  $\sigma/T$  при  $\mu_{\sigma} = \text{const}$ , а при изменении схем испытаний при  $\sigma/T = \text{const}$  определяли влияние параметра  $\mu_{\sigma}$ . Образцы испытывали на растяжение ( $\mu_{\sigma} = -1$ ) и кручение ( $\mu_{\sigma} = 0$ ), так как эти испытания более полно отвечают требованиям монотонности деформации. Кроме того, как показал анализ большинства операций холодной объемной штамповки, в областях наиболее вероятного разрушения величина  $\mu_{\sigma}$  находится в пределах от 0 до -1.

При высадке заготовок из сталей 38XГНМ, 40XНГА, 16XСН рекомендуются следующие режимы РТО:

для стали 38XГНМ — калибровка с обжатием до 5 %, отжиг при 720 °С + 20 °С, выдержка 4—6 ч, охлаждение с печью до 500 °С, затем под муфелем до 150 °С, дальнейшее охлаждение на воздухе;

для стали 40XНГА — отжиг при 740—750 °С, выдержка 40—60 мин, снижение температуры до 680—690 °С, выдержка 4—5 ч, нагрев до 740—750 °С, выдержка 40—60 мин, охлаждение до 600 °С с печью, далее под муфелем до 150 °С с последующим охлаждением на воздухе, калибровка с обжатием до 5 %;

для стали 16XСН — отжиг при 720—740 °С, выдержка 14 ч, охлаждение с печью до 500 °С, затем под муфелем до 150 °С, далее на воздухе, калибровка с обжатием до 5 %.

Механические свойства, обеспечиваемые указанными режимами РТО, приведены в табл. 14.

### 14. Механические свойства сталей 38XГНМ, 40XНГА и 16XСН после РТО по оптимизированным режимам

Марка стали	$\sigma_B$ , МПа	$\psi$ , %
38XГНМ	До 570	Св. 60
40XНГА	» 600	» 55
16XСН	» 500	» 60

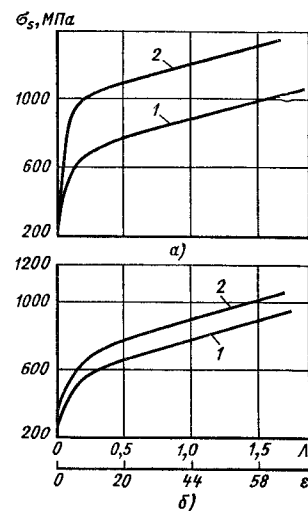


Рис. 30. Кривые упрочнения сталей 40X (а) и 12XН3А (б):

1 — РТО по режиму 1; 2 — РТО по режиму 2

Актуальным направлением совершенствования РТО является разработка достаточно простых и устойчивых в производстве режимов, сочетающих экономическую стойкость штам-

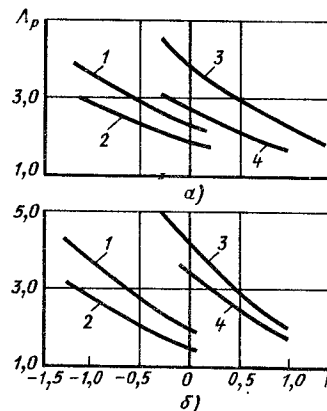


Рис. 31. Диаграммы пластичности сталей 40X (а) и 12XН3А (б):

1 — РТО по режиму 1,  $\mu_{\sigma} = 0$ ; 2 — РТО по режиму 2,  $\mu_{\sigma} = 0$ ; 3 — РТО по режиму 1,  $\mu_{\sigma} = -1$ ; 4 — РТО по режиму 2,  $\mu_{\sigma} = -1$

повочного инструмента и заданные параметры эксплуатационных свойств изделий, применение которых обеспечивает высокую производительность.

В НИИТавтопроме и МАМИ разработана технология ускоренной РТО с применением сквозного индукционного нагрева заготовок из низкоуглеродистых легированных сталей ферритно-перлитного класса, удовлетворяющая требуемому комплексу требований. Режим РТО сталей этого класса должен обеспечивать полное завершение аустенизации в объеме заготовки, однородность структуры по сечению заготовки (что возможно при минимальном перепаде температур между поверхностью и центром) и отсутствие окалины на поверхности заготовок. Для стали 15Х (ГОСТ 10702—78) оптимизированный режим индукционного отжига предусматривает нагрев до 950 °С (время нагрева 45 с), охлаждение до 900 °С на воздухе, далее до 550 °С, замедленное со скоростью 2—8 °С/мин, далее охлаждение на воздухе, твердость НВ 124—134.

Второй способ сводится к определению координат частиц деформируемого тела, в окрестности которых наиболее вероятно (по совокупности величин  $\Delta$  и  $\Pi$ ) разрушение. Принимая в качестве критерия оптимизации повреждаемость (по В. Л. Колмогорову) и опираясь на распределение характеристик напряженного и деформированного состояний по объему очага деформации и их изменение в пути деформации, минимизируют критерий повреждаемости оптимизацией кинематики течения металла.

Повышенные требования к качеству, штамповка ступенчатых и других деталей сложной формы массой до 1 кг и более из сталей и сплавов с повышенными эксплуатационными характеристиками, штамповка деталей методами редуцирования, прямого и совмещенного выдавливания и другие более сложные процессы, с повышенной вероятностью внутреннего разрушения и снижения механических свойств путем превышения заданного уровня повреждаемости вызвали необходимость создания системы ограничений, обеспечивающей получение изделий не-

обходимого качества. Коэффициент запаса  $a$  в уравнении технологической деформируемости слабо зависит от схемы формоизменения и режима РТО, и в среднем необходимо, чтобы максимальная степень деформации по объему тела  $\Delta \leq 0,7A_p$ .

Третий способ реализуют путем создания микролегированных сталей (ванадием и ниобием) высокой чистоты и борсодержащих. Стали микролегированные и высокой чистоты имеют значительную стоимость, что ограничивает их применение для холодной объемной штамповки.

Применение борсодержащих сталей при производстве крепежных деталей и других деталей повышенной прочности позволяет в некоторых случаях отказаться от легированных сталей с пониженной технологической деформируемостью. Использование борсодержащих сталей обеспечивает высокую деформируемость заготовок в сочетании с уменьшением продолжительности и сокращением числа операций термической обработки, а также высокими прочностными свойствами готовых деталей.

Сталь 20Г2Р как в отожженном, так и в горячекатаном состоянии обладает очень высокой пластичностью: образцы деформировались при сжатии на 90 % без признаков разрушения. Способность к деформированию в холодном состоянии стали 20Г2Р (табл. 15) значительно выше, чем стандартных сталей 38ХА и 40Х. Сталь 20Г2Р не уступает по механическим свойствам после упрочняющей термической обработки стали 40Х (табл. 16).

Прокат для холодной объемной штамповки используют в калиброванном, термически обработанном состоянии. Наиболее характерным режимом термической обработки является сфероидизирующий, обеспечивающий получение в структуре металла 80—100 % зернистости перлита. В зависимости от степени деформации при калибровке, марки стали, требований к пластичности металла режим отжига — как правило ступенчатый, нагрев до 720—780 °С, выдержка 0,5—1 ч, охлаждение до 680—700 °С, выдержка 5—8 ч с дальнейшим охлаждением на воздухе.

### 15. Механические свойства и твердость сталей 20Г2Р, 38ХА и 40Х в различных состояниях

Состояние	Марка стали	Твердость НВ	$\sigma_{0.2}$	$\sigma_B$	$\delta_5$	$\psi$
			МПа		%	
После горячей прокатки	20Г2Р	171	370	540	30	71
	38ХА	219	440	760	23	58
	40Х	235	450	790	19	53
После отжига на зернистый перлит	20Г2Р	136	250	450	76	76
	38ХА	159	310	570	32	62
	40Х	169	330	590	28	62

При реализации четвертого способа термомеханические параметры оптимизируют так, чтобы обеспечить возможно большее снижение сопротивления деформации при сохранении основных преимуществ холодной объемной штамповки (высокая точность размеров, низкий параметр шероховатости поверхности). Экономическая стойкость инструмента в большинстве случаев достигается, если давление до 2000—2200 МПа при выдавливании полости, до 2200—2400 МПа при прямом выдавливании сплошных изделий и до 2400—2600 МПа при осадке и высадке.

### 16. Механические свойства и твердость сталей 20Г2Р и 40Х после упрочняющей термической обработки

Марка стали	Класс прочности	$\sigma_B$ , МПа	$\delta_5$	$\psi$	КСЧ, МДж/м <sup>2</sup>	Твердость НКС <sub>3</sub>
40Х	8.8	1000	18	70	2,0	27
	10.9	1100	13	60	1,2	31
	8.8	910	15	63	1,5	27

**Примечание.** Класс прочности обозначен числом, которое при умножении на 100 дает величину напряжения от испытательной нагрузки в МПа.

Все сплавы, подвергаемые тепловой и полугорячей объемной штамповке, можно условно разделить на следующие группы:

однофазные латуни, медно-никелевые и никелевые сплавы; коррозионно-стойкие стали аустенитного класса;

легированные стали, в том числе инструментальные типа Р18, Р6М5; стали с повышенным содержанием углерода и низколегированные, в которых проявляется эффект деформационного старения;

низкоуглеродистые стали.

Первые две группы сплавов целесообразно подвергать только тепловой штамповке, эффективность применения которой для сплавов цветных металлов относительно невелика (силовые характеристики уменьшаются не более чем на 15—20 %). Штамповку заготовок из сталей аустенитного класса рекомендуется проводить в интервале 200—400 °С, что позволяет уменьшить усилия в среднем в 1,5—2 раза, исключить ухудшение качества из-за «подсуживания» с высокими температурами, резко уменьшить износ инструмента, связанный с его отпуском.

Третья группа сплавов может подвергаться тепловой и полугорячей штамповке. Однако, учитывая их относительно высокие показатели сопротивления деформированию по сравнению с другими группами, эти сплавы наиболее эффективно подвергать полугорячей штамповке. В зависимости от природы сплава температурный интер-



вал обработки находится в пределах 650—800 °С и позволяет сократить силовые характеристики в 2—4 раза.

Наибольшую долю по выпуску и массе составляют детали из сплавов четвертой группы, для которых (так же, как и для сплавов пятой группы) применение теплой штамповки исключено из-за деформационного старения, экстремум которого для статического воздействия находится около 300 °С и с повышением скорости деформирования смещается в область более высоких температур (практически до 500 °С). Нагрев осуществляется до температур, которыми характеризуется область критических точек перлитного превращения, но не выше 800 °С из-за возможности охрупчивания и резкого возрастания окислительности. Силовые характеристики процесса уменьшаются в среднем в 2—3 раза. Низкоуглеродистые стали можно подвергать только полугорячей штамповке; силовые характеристики при этом уменьшаются не более чем на 20—25 %. Поэтому обработка сплавов первой и пятой группы при повышенных температурах, в большинстве своем успешно подвергаемых холодной объемной штамповке, целесообразна для расширения размерных характеристик штампуемых деталей (диаметр 50—100 мм и более).

При выборе технологии, технологических расчетах, конструировании инструмента, выборе и создании машин новых конструкций для теплой и полугорячей обработки базируются на достижениях холодной объемной штамповки. Исходные заготовки получают методом точной отрезки в холодном состоянии или с предварительным нагревом в зависимости от диаметра и марки стали. Точность заготовок по длине в среднем  $\pm 0,05$  мм. Калибровку осуществляют в холодном состоянии полузакрытой осадкой, реже — редуцированием. На заготовках наносят покрытие или покрытие + смазочный материал, которые должны обладать противозадирными свойствами, защищать заготовки во время нагрева, штамповки и после штамповки до остывания от окисления, экранировать от потери тепла во время переноса от нагревательного устрой-

ства в полость штампа и теплоизолировать при контакте заготовки, особенно силовом, со штампом. Толщина окисной пленки при нагреве на воздухе составляет 10—30 мкм для различных марок стали при 600 °С, 20—40 мкм при 700 °С, 40—60 мкм при 800 °С. При дальнейшем повышении температуры происходит резкое возрастание толщины пленки, переходящее в интенсивное образование окалина. С помощью покрытия заготовок и сокращения времени нагрева толщина окисной пленки при нагреве до 700—750 °С может быть уменьшена до 10 мкм. Наибольшую трудность представляет покрытие, обеспечивающее стабильное уменьшение коэффициента трения до 0,05—0,10 в условиях повышенных температур с учетом местного нагрева инструмента до 700—800 °С и защиту от окисления. Обычно применяемые покрытия изготавливают на основе диспергированного коллоидального графита. Диспергирующей средой служит вода, масло, водомасляная эмульсия.

Вода снижает смазочное действие, и она необходима только для предупреждения samozагорания. Соответственно оптимальной является водомасляная эмульсия. Однако можно предположить, что наличие воды, создавая паровую рубашку, усиливает защитные действия покрытия. Наиболее перспективными являются смеси солей (борной и фосфорной, соды и т. д.), которые расплавляются за время обработки, легко растворяются в воде и образуют покрытие, имеющие высокое смазочное, разделительное и защитное действие. Высокую температурную стойкость и смазочное действие имеют смеси буры и борного ангидрида, а также сульфид цинка. Сульфид цинка стоек до 1150 °С и может быть изготовлен в сочетании с синтетическим или минеральным маслом в виде суспензии или пасты и применен для смазывания штампов. Для теплой штамповки (до 400 °С) наиболее перспективны покрытия и смазочные материалы, применяемые при холодной объемной штамповке, с повышенной теплостойкостью. Теплостойкость смазочных материалов на основе мыла до 60—80 °С, оксалатного

покрытия — до 150 °С, цинкфосфатного — до 300 °С, сульфида молибдена — до 350 °С.

Для предупреждения разрушения слоя покрытия рекомендуется сокращать время нагрева и применять индукционный нагрев или нагрев электросопротивлением. Однако выбор частоты тока и типа индуктора, параметров устройства для электроконтактного нагрева и режима нагрева в целом должен предусматривать равномерность нагрева и высокую стабильность температуры — главных технологических факторов, обеспечивающих стабильность усилия штамповки и заданные точность размеров и механические свойства.

Напряжение текучести при полугорячей штамповке в порядке значимости зависит от физической природы сплава, температуры, скорости, а также от предварительной термической обработки и деформации. Значение последних четырех факторов зависит от первых двух. Форма кривых усилия — путь на первичных диаграммах при осадке, высадке, прямом и обратном выдавливании при повышенных температурах и холодной деформации близка. Так же, как при холодной штамповке, отклонения от типичного хода кривой свидетельствуют о нарушении технологии (разрыв слоя смазочного материала, нарушение формы и размеров формы рабочих частей инструмента и др.).

Точность размеров штампованной заготовки при выдавливании зависит от упругих деформаций под нагрузкой и ее термических деформаций.

Если при холодном выдавливании диаметр полученного стержня несколько больше диаметра очка матрицы, то при полугорячем выдавливании — меньше, вследствие охлаждения. Наблюдается изменение диаметра стержня вдоль оси, закономерность которого практически не отличается от закономерностей при холодном выдавливании. Наибольший диаметр — на свободном конце стержня, наименьший — в середине стержня, где наблюдается наибольшая температура в процессе выдавливания. Диаметр стержня у его основания, как правило, больше, чем в средней зоне, что связано с по-

вышенной теплоотдачей в относительно холодную головку детали (пресс-остаток) и в зону у выходного отверстия матрицы; это связано также с относительно более продолжительным контактом заготовки с матрицей и пуансоном в нижнем крайнем положении ползуна. Шероховатость наибольшая у основания стержня. Максимум твердости в начале стержня, а изменение твердости при температуре выдавливания 500 °С вдоль оси незначительно.

Выбор размеров и расчет на прочность деталей штампов для холодной и полугорячей объемной штамповки аналогичен, но при полугорячей штамповке учитывают термические деформации, в том числе пуансонов, матриц и обойм. Образование трещин разгара, характерных для горячей штамповки, не происходит.

Для уменьшения тепловых деформаций и повышения стабильности размеров матрицы обычно предварительно нагревают до 180—200 °С. Однако конструкция штампа должна предусматривать стабилизацию температуры рабочих частей в интервале 350—400 °С, что позволит сократить отклонения температуры исходных заготовок до 10—15 °С. При операциях, связанных с длительным силовым контактом инструмента (пуансонов при выдавливании полости, матриц при выдавливании стержней и т. д.), необходимо применять интенсивное охлаждение, сокращать длину хода пуансона за одну операцию до оптимального максимума и в случае необходимости делить процесс на несколько операций. Особое внимание следует уделить оптимизации числа ходов пуансона, которые в среднем должны составлять не более 12—15 ходов в минуту. Износ инструмента при полугорячем выдавливании, особенно при закруглении рабочего торца пуансона при выдавливании полости, выше, чем при холодном выдавливании, из-за снижения твердости вследствие отпуска, так как температура инструмента в зонах интенсивного течения достигает 700 °С и выше. Исходя из этого, необходимо ограничить число ходов (не более 12—15 при штамповке на прессах относительно крупных деталей; не более 20—40 при штамповке на автоматах деталей мас-

сой до 1—1,5 кг); применять интенсивное охлаждение штампов; ограничить ход пуансона за один ход ползуна, осуществить дробную деформацию.

Деформацию на различных термомеханических режимах оценивают исходя из того, что при горячем объемном деформировании заготовок из стали наблюдаются: потери металла в угар, образование на поверхности заготовки окалины; значительный расход энергии на нагрев; ухудшение качества поверхностного слоя (выгорание летучих составляющих, в том числе углерода и марганца, насыщение кислородом, пористость, укрупнение зерна и др.), т. е. необходимость припуска для обработки резанием со снятием стружки, связана с природой горячей штамповки, независимо от способа ее осуществления (открытая, малоотходная, закрытая).

Теплая и полугорячая штамповка проводятся при более низких температурах (по сравнению с горячей штамповкой), при которых образование

окалины незначительно (при полугорячей штамповке) или полностью исключается (при теплой штамповке), а скорость процессов взаимодействия поверхностного слоя с атмосферой резко уменьшается и при теплой штамповке практически равна нулю. Таким образом, после полугорячей штамповки заготовок из стали обычно предусматривают шлифование, а резанием со снятием стружки удаляют только напуски. После теплой штамповки шлифование не нужно. В обоснованных случаях после теплой или полугорячей штамповки осуществляется окончательная доводка холодной штамповкой, в частности осадкой с редуцированием.

Резервом повышения технологической деформируемости заготовок из сложных сплавов цветных металлов и легированных сталей является также использование теплофизических явлений, происходящих при деформации, т. е. решается задача нахождения оптимального сочетания кинематики тече-

#### 17. Рекомендуемые области применения холодной и полугорячей объемной штамповки заготовок из углеродистых и низколегированных сталей

Штамповка	Осадка, высадка	Прямое выдавливание сплошного стержня	Обратное выдавливание полого стержня
Холодная объемная	08, 10, 15, 20, 25, 30, 15X, 20X, 15Г	08, 10, 15, 20, 25, 30, 15X, 20X, 15Г	08, 10, 15, 20, 25, 15X
Холодная или полугорячая объемная	12ХНЗА, 20Г, 40, 45, 30Х, 35Х, 15ХФ, 20ХФ, 15ХМ, 20Г2, 35Г2, 18ХГ, 18ХГТ, 40Х, ШХ15, ШХ15СГ	20Г, 40, 45, 30Х, 18ХГ, 12ХНЗА, ШХ15, ШХ15СГ	30, 20Х, 15Г
Полугорячая	25ХГНМТ, 35ХГСА, 25ХГН, 45Х, 30Г, 38ХГН, 25Х2Н4МВ	35Х, 15ХФ, 25ХГН, 20ХФ, 18ХГТ, 45Х, 30Г, 35ХГСА, 45ХН, 38ХГН, 25Х2Н4М, 25ХГНМТ	12ХНЗА, 35, 40, 45, 30Х, 40Х, 45Х, 15ХФ, 20ХФ, 15ХМ, 30Г, 35ХГСА, 25ХГН, 40ХН, 45ХН, 38ХГН, 25Х2Н4М, 25ХГНМТ, ШХ15, ШХ15СГ, ШХ20СГ

ния металла и термомеханических параметров деформации. При повышении скорости деформации максимум температуры деформационного старения перемещается в сторону более высоких температур (от 300 до 500 °С), ограничивая нижний предел интервала полугорячей штамповки. При полугорячей штамповке на формоизменение влияет температура в приконтактном слое; с повышением температуры от 600 до 800 °С происходит интенсивный рост толщины оксидной пленки на поверхности заготовки и переход ее в окалину. Защитное действие покрытия заготовки с повышением температуры в этом интервале резко падает. Таким образом, температура нагрева  $T_n$  должна быть выбрана такая, чтобы рост температуры вследствие теплового эффекта  $\Delta T$  обеспечивали фактическую температуру в очаге деформации  $T_{\phi} = T_n + \Delta T$ , при которой достигается необходимое уменьшение сопротивления деформации. Все основные операции холодной и полугорячей объемной штамповки по геометрическому распределению накопленной деформации  $\Lambda$  можно разделить на две группы. В первой группе процессов (осадка, высадка) наиболее высокие значения накопленной деформации достигаются главным образом в центральной части штампуемой заготовки, в которой и сосредоточено выделение тепла. Слой, прилегающий к боковой поверхности заготовки, дополнительно нагревается вследствие теплопроводности, но до температур значительно меньших, чем максимальные локальные. Во второй группе процессов (прямое, обратное и поперечное выдавливание) наибольшие накопленные деформации  $\Lambda$  и выделение теплоты достигаются главным образом на периферии сечения заготовки, которые дополнительно увеличиваются в приконтактном слое из-за внешнего трения.

В наиболее общем виде решение задачи осуществляют, используя экспериментальные данные на основе уравнения сохранения энергии в локальной форме:

$$\rho (dU/dt) = \sigma_{ij} \dot{\epsilon}_{ij} - \text{div } q \approx \sigma_{ij} \dot{\epsilon}_{ij}^p - \text{div } q,$$

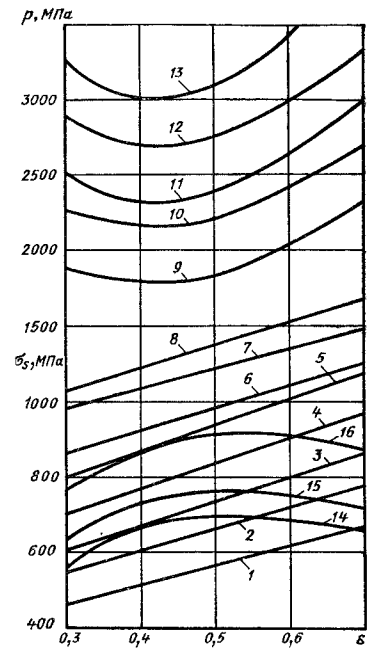


Рис. 32. Рекомендуемые области применения холодной и полугорячей объемной штамповки при обратном выдавливании полости в зависимости от сопротивления деформации сплава и допустимых давлений на пуансон:

кривые упрочнения сталей марок: 1) 10; 2) 20; 3) 25; 4) 35; 5) 45; 6) 40X; 7) 18ХГТ; 8) 40ХН; зависимость давления металла на пуансон от относительной деформации при выдавливании полости для сталей марок: 9) 10; 10) 20; 11) 25; 12) 35; 13) 45; кривые, разделяющие рекомендуемые области применения холодной и полугорячей объемной штамповки при допустимом давлении металла на пуансон; 14) при  $p_{\text{доп}} = 2300$  МПа; 15) при  $p_{\text{доп}} = 2500$  МПа; 16) при  $p_{\text{доп}} = 3000$  МПа

где  $\rho$  — плотность;  $U$  — внутренняя энергия;  $q$  — вектор, определяющий приток энергии через поверхность, ограничивающую объем;  $\epsilon_{ij}^p$  — тензор скоростей пластической деформации.

Используя метод муаровых полос (сочетая его в сложных случаях с методом координатной сетки), определяют диссипативную функцию  $\sigma_{ij} \epsilon_{ij}^p$  локально, которая конкретно характеризуется значением температурного

эффекта и в конечном итоге является результатом сочетания термомеханических и кинематических параметров штамповки.

Рекомендуемые области применения холодной и полугорячей объемной штамповки заготовок из углеродистых и низлегированных сталей приведены в табл. 17. Для наиболее тяжелой операции штамповки — обратного выдавливания полости — выбор термомеханического режима деформации уточняют, используя данные, приведенные на рис. 32. Если кривая упрочнения сплава расположена ниже границы раздела областей, то для обратного выдавливания полости следует применять холодную штамповку, а если выше — то полугорячую объемную штамповку.

## 6. КОНСТРУИРОВАНИЕ, ИЗГОТОВЛЕНИЕ И ЭКСПЛУАТАЦИЯ ИНСТРУМЕНТА

**Пуансоны и оправки.** По общему конструктивному оформлению пуансоны можно подразделить на сплошные с гладкой боковой рабочей поверхностью и с рабочим пояском (рис. 33, а), ступенчатые, выполненные как одно целое с оправкой (рис. 33, б), полые с неподвижной оправкой (рис. 33, в) и с подвижной оправкой (рис. 33, г).

По функциональному назначению в пуансоне выделяют рабочую  $L_p$ ,

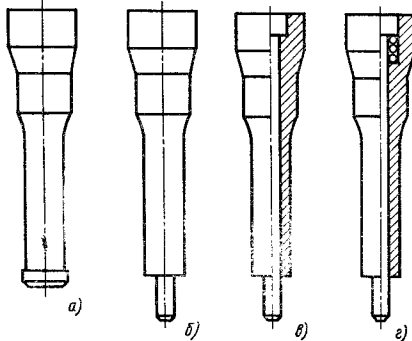


Рис. 33. Пуансоны

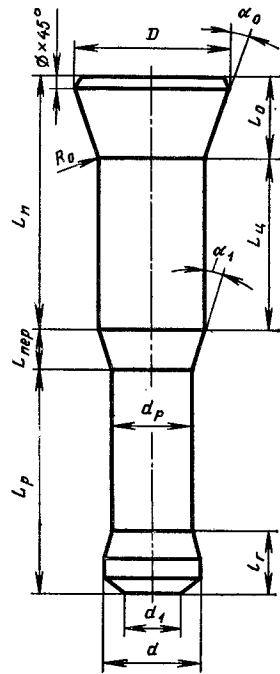


Рис. 34. Структурная схема пуансона

переходную  $L_{пер}$  и посадочную  $L_{п}$  части (рис. 34). На рабочей части в некоторых случаях особо выделяют головку  $l_r$ , которая непосредственно воспринимает технологическую силу, на посадочной — центрирующие  $L_{ц}$  и опорную  $L_0$  части.

Пуансоны выходят из строя вследствие разрушения в зонах концентрации напряжений и износа рабочей части.

Исследования напряженного состояния пуансонов на плоских моделях (рис. 35) оптическим методом показали, что наиболее равномерное распределение напряжений с меньшими коэффициентами концентрации напряжений наблюдается в пуансонах 2 и 3. В пуансоне 1 опасными являются сечения I—I и II—II. Коэффициент концентрации в сечении II—II при малых радиусах перехода может быть даже большим, чем в сечении I—I. Форму пуансонов 4 и 5 также нельзя считать

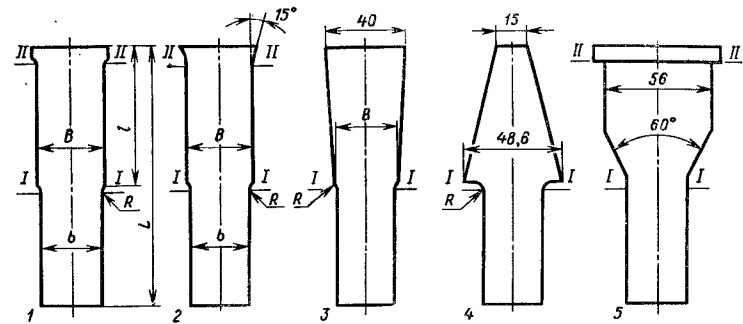


Рис. 35. Модели пуансонов с различной конфигурацией перехода от рабочей части к посадочной

целесообразной, так как в сечении I—I даже при больших радиусах перехода коэффициенты концентрации напряжений велики. В переходной части этих пуансонов напряжения распределены крайне неравномерно. При наличии подрезов, микротрещин, неметаллических включений, скоплений карбидов высокий градиент напряжений способствует разрушению. У пуансонов 5 с конической переходной частью наиболее равномерное распределение напряжений наблюдается при угле конуса  $30^\circ$ . Но при такой конструкции пуансона значительно укорочена цилиндрическая направляющая часть основания. Экспериментальные исследования распределения напряжений привели к созданию пуансона, в котором конусная и переходная части выполняются с углом  $60^\circ$  относительно продольной оси, что позволило при малой концентрации напряжений обеспечить достаточную длину цилиндрической направляющей части.

Испытания моделей пуансонов с разными отношениями  $B/b$  показали, что с увеличением этого отношения коэффициент концентрации напряжений возрастает. Экспериментальные данные свидетельствуют о том, что при уменьшении размера посадочной части в пуансоне более равномерное распределение напряжений.

Одним из важных конструктивных факторов, определяющих стойкость пуансонов, является радиус перехода  $R$

от посадочной части к рабочей. При сжатии, а также при сжатии с изгибом уменьшение  $R$  приводит к резкому повышению коэффициента концентрации напряжений. Оптимальным следует считать  $R = (0,3 \div 0,4) b$  при  $B/b = 1,01 \div 1,08$ .

Вторая зона высокой концентрации напряжений — нижняя рабочая часть пуансона, в которой распределение напряжений довольно сложное и зависит от вида выполняемой технологической операции. Общее требование к конструкции рабочей части пуансонов с позиции уменьшения концентрации напряжений — обеспечение плавности переходов от одного диаметра к другому, отсутствие подрезов, рисок и царапин; поэтому рабочую часть пуансона полируют.

На рис. 36 показаны типовые конструкции пуансонов (см. также рис. 34). Пуансоны 1 для предварительной калибровки заготовок имеют конфигурацию торцевой поверхности, соответствующую требуемой форме торца заготовок. При калибровке заготовок с плоским торцом стойкость пуансона невысокая. Замена плоского торца конусной поверхностью с углом  $\alpha = 1 \div 20^\circ$  увеличивает стойкость в несколько раз. Выступы на торцевой поверхности пуансона нужны чаще всего для образования углублений на заготовке, служащих для центрования пуансонов последующих переходов. Стойкость пуансонов для калибровки во многом зависит от схемы

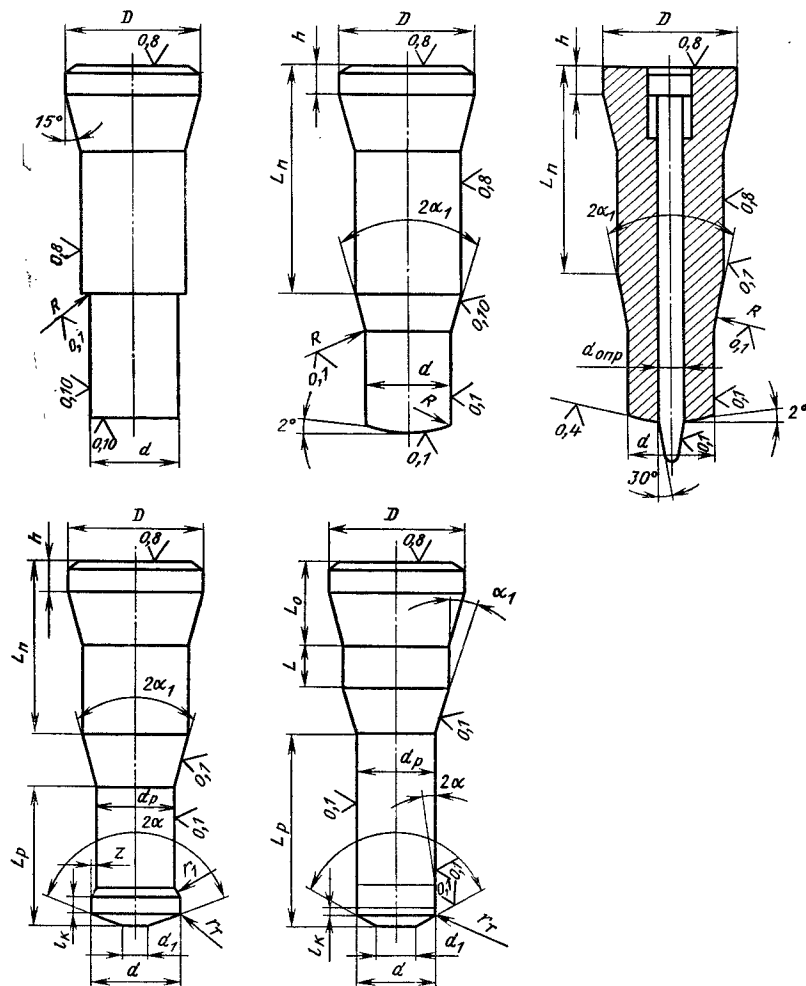


Рис. 36. Типовые конструкции пуансонов

калибровки, жесткости пресса, качества и точности объема заготовок, отношения длины откалиброванной части к длине заготовки после калибровки.

Пуансоны для прямого выдавливания можно подразделить на пуансоны 2 без оправок и пуансоны 3 с оправками для получения сплошных и полых деталей соответственно. У пуансонов без оправки для увеличения

стойкости рекомендуется рабочий торец выполнять со скосом под углом 1—2°, что улучшает схему деформирования. Размер  $d$  принимается по размеру контейнера матрицы так, чтобы обеспечивался зазор между ними равный 0,2—0,5 мм для компенсации упругих деформаций сжатия у пуансона. Остальные размеры рекомендуется принимать из следующих соотношений:  $D = (1,1 \div 1,5) d$ ,  $R =$

$= 0,1d$ ,  $h = 5 \div 15$  мм,  $l = (1,5 \div 2,5) d$ ,  $2\alpha_1 = 60^\circ$ .

Оправки применяют для ограничения радиального течения металла и получения полости заданных поперечных размеров (рис. 33, в).

Применять сплошные пуансоны с оправкой нецелесообразно, так как во время выдавливания оправка под действием изгибающих и растягивающих напряжений отрывается. Оптимальной конструкцией является составной пуансон 3 с подвижной оправкой. Торцы пуансона и поверхность оправки шлифуют и полируют. Для облегчения извлечения оправки из поковки ее рабочую часть, если это допускается конструкцией поковки, нужно делать конической с углом 30°. Для получения полых деталей с минимальной разностенностью оправку 1 можно центрировать в нижней части инструмента (рис. 37).

Пуансоны для формообразования полосы, в частности для обратного выдавливания, несут нагрузку на 20 % большую, чем при других схемах штамповки с одинаковой относительной деформацией. Напряженное состояние рабочей части пуансонов зависит от конструктивного оформления головки пуансона: радиусов переходов, угла конусности торца, наличия и относительного диаметра площадки в центре торца головки и др.

Оптимальный профиль торца головки пуансона (см. рис. 35, 36) должен обеспечить сохранение промежуточного слоя (носителя смазочного материала) на всем пути выдавливания полости. В наибольшей степени этому условию удовлетворяют пуансоны с конусностью торца с углом при вершине  $2\alpha = 160 \div 175^\circ$ . При необходимости получения плоского дна детали используются пуансоны с плоским торцом и закругленными кромками. Пуансоны с малой конусностью и с плоским торцом не нарушают фосфатное покрытие, сохраняют смазочный слой на заготовке, и поэтому усилие возрастает плавно. Пуансоны с шаровидным концом или с конусной поверхностью с углом при вершине менее  $150^\circ$  при малых деформациях обеспечивают низкие давления; при относительной деформации более

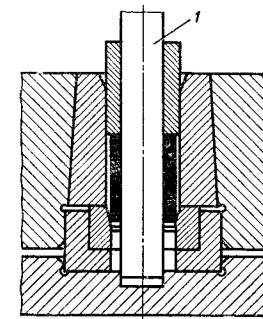


Рис. 37. Схема наладки инструмента для прямого выдавливания полых заготовок с нижним центрированием оправки

60 % они разрушают смазочный слой, создают условия для интенсивного скольжения смазочного материала вверх по сторонам, что приводит не только к резкому увеличению давления, но и к нарушению устойчивости технологического процесса в целом. Наиболее широко применяются пуансоны с конусной поверхностью торца и плоской площадкой в средней части. Размеры площадки зависят от диаметра рабочей части пуансона. Угол при вершине конической части принимают 160—175°С.

Для снижения сил трения по цилиндрическому участку рабочей части пуансона высоту участка ограничивают образованием рабочего пояса. Уменьшение высоты пояса до 1—3 мм снижает давление и не ускоряет износ пуансона.

В типовой конструкции пуансона 4 для обратного выдавливания (см. рис. 36) размер пояса  $d$  назначают по максимально и минимально допустимому размеру полости; остальные размеры:  $2\alpha \leq 150^\circ$ ;  $d_1 = (0,2 \div 0,5) d$ ;  $D_1 = 1,5d$ ;  $D \approx 2d$ ;  $l_r = (2 \div 3)$  мм;  $R = 0,2d$ ;  $r_1 = 0,1d$ ;  $h = 5 \div 15$  мм;  $l = (1,5 \div 2,5) d$ ;  $z = 0,05 \div 0,15$  мм;  $2\alpha_1 = 40 \div 60^\circ$ .

Конфигурация пуансона 5 (см. рис. 36) также обеспечивает его высокую стойкость. Основные размеры пуансона  $d_1 = d - [2R + (0,2 \div 0,3) d]$ ;  $d_2 = d - (0,1 \div 0,2)$  мм;

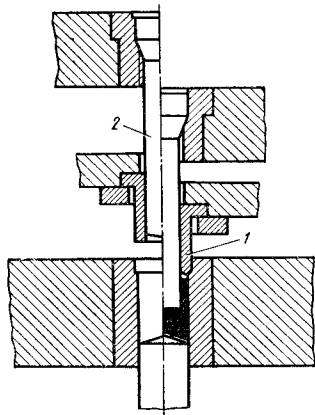


Рис. 38. Схема наладки инструмента для обратного выдавливания полости с направляющей втулкой для пуансона

$l_k = (0,3\sqrt{d} + 0,7\sqrt{d})$ ;  $h_1 \leq 2,5d$ ;  
 $2\alpha = 160 \div 170^\circ$ ;  $\beta = 4 \div 5^\circ$ ;  $\gamma = 1,5 \div 30^\circ$ ;  
 $R = (0,05 \div 0,1) d$ .

Для обеспечения продольной устойчивости высота рабочей части пуансона  $h_1$  при штамповке низкоуглеродистых сталей не должна превышать  $(2 \div 2,5) d$ . Чтобы предотвратить продольный изгиб пуансонов 2 с отношением высоты рабочей части  $h_1$  к диаметру  $d$  равным 5:1 и большим, используют направляющие втулки 1 (рис. 38).

Для повышения стойкости против износа могут быть применены сборные конструкции пуансонов. Головку пуансона изготавливают из твердого сплава типа ВК20-КС и соединяют с остальной рабочей частью диффузионной сваркой.

Распространенным видом разрушения пуансонов для обратного выдавливания является появление трещин на поверхности пуансона. Анализ поверхности излома, проведенный Г. И. Афанасьевым и В. А. Евстратовым, свидетельствует об усталостном характере разрушения. Разрушение пуансонов происходит преимущественно при обратном ходе ползуна. Сопоставление этого факта с результатами микроанализа мест излома позволяет утверждать, что на пуансон

действуют растягивающие и изгибающие силы, вызывающие его поломку.

В начале обратного хода пуансон остается в изогнутом состоянии, и в сечении пуансона будут действовать суммарные напряжения  $\sigma_0$  от растяжения и изгиба. Так как пуансон работает в условиях циклического нагружения, то условие его прочности в первом приближении можно выразить так:  $\alpha_{\sigma,с} \sigma_P \leq \sigma_{oc}$ ;  $\alpha_{\sigma,и} \sigma_0 \leq \sigma_{-1и}$ , где  $\sigma_P$  — напряжения сжатия от технологической силы;  $\sigma_{oc}$  — предел выносливости для пульсирующего цикла сжатия;  $\sigma_{-1и}$  — предел выносливости при изгибе при симметричном цикле;  $\alpha_{\sigma,с}$  и  $\alpha_{\sigma,и}$  — эффективные коэффициенты концентрации напряжений при сжатии с изгибом и изгибе с растяжением.

Для сталей ледебуритной группы мартенситного класса, наиболее широко применяемых при изготовлении пуансонов, вследствие карбидной неоднородности предел выносливости при изгибе  $\sigma_{-1и}$  составляет 0,1—0,3 предела выносливости при пульсирующем цикле сжатия  $\sigma_{oc}$ . Это и делает более вероятным разрушение пуансона при обратном ходе ползуна. Основные факторы, вызывающие эксцентрическую нагрузку и боковой увод пуансона: неточность при изготовлении деталей штампов (отклонение от плоскостности и параллельности опорных поверхностей плит и опор должно быть 0,01 мм на 100 мм длины, от перпендикулярности оси пуансона к опорным торцам в пределах 0,01—0,02 мм на всей длине); увеличение отклонений от соосности пуансона и матрицы под нагрузкой из-за недостаточной поперечной жесткости пресса и штампа; неточное фиксирование первоначального положения пуансона; неточное центрирование заготовки в матрице; отклонение от параллельности торцов заготовки; отклонение формы заготовки от осей симметрии. Отклонение нагрузки от симметричности может быть значительно снижено путем оптимизации профиля торца пуансона (наличие площадки, малый угол конуса), дробления процесса выдавливания полости на несколько переходов.

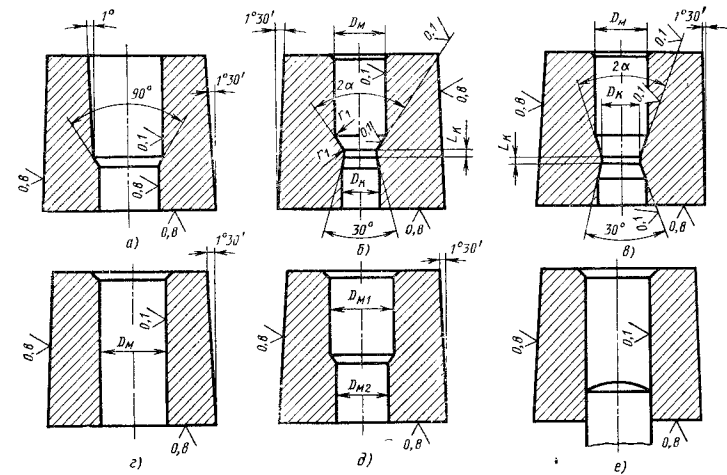


Рис. 39. Конструкции матриц для холодной объемной штамповки:

а — для калибровки; б — для прямого выдавливания; в — для редуцирования; г-е — для обратного выдавливания

**Матрицы.** Конструкция матрицы, геометрия ее формообразующих частей зависит от вида технологической операции, сил, возникающих при штамповке, формы и размеров штампуемой детали. Матрица для калибровки обычно имеет две полости: верхнюю рабочую, размеры которой определяются требуемыми размерами заготовки, и нижнюю, в которой устанавливается выталкиватель (рис. 39, а). Чтобы избежать появления трещин в месте перехода от рабочей полости к фаске нижней полости, необходимо предусмотреть плавный радиусный переход. Для повышения стойкости матрицы перепад диаметров рабочей полости и полости для выталкивания должен быть как можно меньше. После 50—100 ударов увеличивается рабочая полость матрицы непосредственно в зоне деформации, что повышает силу выталкивания. Для уменьшения влияния износа на силу выталкивания рабочую полость матрицы конструируют с небольшой конусностью (до  $1^\circ$ ).

Матрица для прямого выдавливания имеет цилиндрическую заходную полость (которая служит для установки заготовки), рабочую полость для при-

дания детали соответствующей формы и нижнюю полость, обеспечивающую направление выдавленной детали (рис. 39, б). Высота заходной полости определяется требуемой высотой заготовки и величиной предварительного захода пуансона в матрицу перед выдавливанием, которая назначается в пределах 5—10 мм. Большая высота заходной полости приводит к увеличению сил трения в начальный момент штамповки и значительному увеличению давления на пуансоне. Поэтому рекомендуется, чтобы отношение высоты заходной полости к ее диаметру не превышало 10.

Рабочая полость состоит из переходной части от цилиндрической заходной части к формообразующему пояску и самого пояска. Геометрия переходной части влияет на силу выдавливания, зависимость сила — путь, распределение деформаций и скоростей по сечению и контактные условия.

Для получения сплошных деталей обычно применяют матрицы, имеющие коническую переходную часть с углом при вершине  $2\alpha = 70 \div 90^\circ$ , что обеспечивает технологичность изготовления и достаточно равномерное и плавное распределение нагрузки в

процессе выдавливания, необходимое для увеличения продолжительности срока службы матрицы. При уменьшении угла  $2\alpha$  до  $30^\circ$  возникают большие напряжения на боковых стенках матрицы, возможно полное снятие смазочного материала с поверхности заготовки. Увеличение угла  $2\alpha$  до  $160-180^\circ$  вызывает рост давления. Важный фактор, определяющий стойкость матрицы, — радиус  $r_1$  перехода от цилиндрической части в коническую и от нее к рабочему пояску (см. рис. 39, б), который выполняют для уменьшения трения и давления на инструмент. Высоту рабочего пояска обычно выбирают в пределах 3—7 мм или расчетным путем:  $L_K = (0,8 \div 1,2) \sqrt{D_K}$ .

Для матрицы, показанной на рис. 39, б, диаметры  $D_M$  и  $D_K$  назначают по минимально допустимым размерам готовых деталей; остальные размеры  $r_1 = 0,1D_M$ ;  $L_K = 0,2D_K$ . Если выдавливаемая часть деталей имеет значительную длину, то на некотором расстоянии от калибрующего пояска предусматривают направляющий поясок с размером  $D = D_K + 0,1$  мм с целью обеспечения прямолинейности поверхности выдавливаемой детали. При повышенных требованиях к прямолинейности выдавливаемых деталей (например, шлицевых валов) применяют специальное правильное устройство с двумя винтами и кольцом, отжимающее деталь в направлении, перпендикулярном к его оси.

Полость матрицы для редуцирования по конфигурации аналогична полости матрицы для прямого выдавливания (см. рис. 39, в). Основное отличие заключается в том, что если процесс устойчив, то контейнер для загрузки заготовок значительно более короткий и меньше угол конической переходной части ( $2\alpha \leq 30^\circ$ ). При редуцировании заготовок из углеродистых сталей контейнер обычно служит только для центрирования заготовки; его длина не превышает  $(1 \div 1,5) D_M$ . Остальные размеры, как и у матрицы для прямого выдавливания. Рабочие части матриц для прямого выдавливания и редуцирования подвергают шлифованию с последующим полирова-

нием; все посадочные и опорные поверхности шлифуют.

Матрицы для обратного выдавливания выполняют с верхней частью и полостью, соответствующей форме и размерам получаемой детали (рис. 39, г—е). В нижнюю часть полости устанавливают выталкиватель, торцовая поверхность которого является дном или частью дна. Если в дне детали не предусматривается получение фасок и уступов, матрица имеет гладкую сквозную полость (см. рис. 39, г), а если предусматривается, то матрица имеет ступенчатую форму (см. рис. 39, д). В последнем варианте выталкиватель необходимо точно установить относительно ступеньки матрицы с учетом его упругой деформации во время выдавливания, иначе ухудшаются условия течения металла. При выдавливании стаканов с относительно тонким дном наблюдается отклонение формы дна из-за утягивания вверх его краев. Когда высота очага деформации равна или меньше толщины дна стакана, происходит интенсивное течение металла краевой зоны в зазор между пуансоном и матрицей, в результате чего периферийные слои нижнего торца выдавливаемого стакана отделяются от дна матрицы. Утяжка может быть устранена, если рабочий торец выталкивателя выполнить со скошенными краями (см. рис. 39, е).

Стенки сквозной рабочей полости выполняют строго цилиндрическими или для облегчения выталкивания — с уклоном  $\approx 1^\circ$ . Величина уклона зависит от толщины стенки детали, высоты заготовки и требуемой точности. Глубина рабочей полости матрицы определяется высотой заготовки, которая при загрузке в матрицу должна быть ниже верхнего его торца не менее чем на 5 мм.

Матрицы для комбинированного выдавливания по конструкции аналогичны матрицам для прямого выдавливания, а матрицы для двухстороннего выдавливания — матрицам для обратного выдавливания и проектируются по правилам, изложенным выше для каждого технологического способа в отдельности.

Для холодной объемной штамповки стальных деталей на прессах следует

применять сборные конструкции матриц, что снижает концентрацию напряжений, увеличивает прочность и износостойкость, улучшает технологичность изготовления.

При холодной объемной штамповке на матрицы действует внутреннее давление со стороны штампуемого металла. В матрице возникают тангенциальные, радиальные и осевые напряжения, которые можно рассчитать по формулам Ляме как для толстостенных цилиндрических оболочек. При максимальном эффективном отношении наружного диаметра к диаметру полости равно четырем цельная матрица может выдержать давление в 2 раза меньше, чем предел текучести ее материала (при  $\sigma_T = 2000$  МПа,  $p = 100$  МПа). Напряжения, возникающие в матрице при выдавливании, можно значительно уменьшить. Прочность матриц увеличивают напрессовкой на них бандажей с определенным натягом. В результате матрице сообщаются предварительные напряжения, по знаку противоположные напряжениям, возникающим при штамповке. По числу бандажей матрицы делят на одно- и многобандажные. Допустимые давления в случае однобандажной матрицы определяются механическими свойствами материала бандажа и превышают предельно допустимое напряжение для этого материала приблизительно в 1,1 раза. Таким образом, например, при  $\sigma_T$  материала бандажа, равно 1350 МПа, и  $p = 1500$  МПа применение двойного бандажирования позволяет повысить допустимые давления до 2200 МПа.

По типу посадочной поверхности различают цилиндрические и конические бандажи. Запрессовку можно осуществлять в нагретом до  $400^\circ\text{C}$  и холодном состояниях. В нагретом состоянии напрессовывают цилиндрические бандажи, а в холодном — конические с углом наклона образующей  $1^\circ 30' \pm 5'$ . К качеству конических поверхностей бандажей предъявляются высокие требования. Боковые поверхности должны быть тщательно прошлифованы.

При изготовлении и сборке составных матриц следует придерживаться

следующих основных правил: для компенсации микропластических деформаций, возникающих в контактных объемах сопряженных колец вследствие различных погрешностей, рекомендуется увеличивать расчетное значение натягов на  $15-20\%$ ;

прочность и долговечность обойм могут быть повышены благодаря приложению поверхностной закалки, накатки и т. п.;

твердость обойм многослойной матрицы должна увеличиваться от наружного кольца к внутреннему;

для облегчения сборки и выдерживания необходимого натяга рекомендуется угол наклона боковой конической поверхности бандажа делать меньше, чем у вставки; в зависимости от глубины полости разность углов принимают обычно  $10'$ .

При разработке конструкции однобандажной матрицы задача сводится к определению диаметра сопряжения рабочей вставки матрицы с бандажом и натяга, при которых суммарные напряжения от предварительного сжатия и рабочего давления были бы во внутреннему радиусу вставки наименьшими, а растягивающие напряжения по внутренней поверхности бандажа не превышали предела текучести материала, из которого они изготовлены. Таким образом, по заданному отношению между предварительным напряжением сжатия и рабочим напряжением растяжения на внутренней поверхности матричной вставки требуется определить размеры матрицы и натяг. Для обеспечения необходимой прочности бандажированной матрицы это отношение выбирают в пределах  $0,5-1$ . При разработке конструкции многобандажной матрицы задача заключается в получении ряда аналогичных решений для каждого бандажа.

Размеры вставок и бандажей можно принимать согласно табл. 18.

Натяг при применении однобандажных матриц принимают равным  $0,3-0,4$  мм. Для расчета натягов многобандажных матриц в зависимости от размера, механических свойств и материала матрицы и бандажей принимают  $\Delta_1 = (0,025 \div 0,005) D_1$ ;  $\Delta_2 = (0,008 \div 0,0045) D_2$ ;  $\Delta_3 = (0,004 \div 0,0045) D_3$ .

## 18. Размеры вставок и бандажей матрицы

Давление на стенку матрицы, МПа	Число бандажей	Диаметр бандажей
До 140	1	$D_1 = 2D_0; D_3 = 2D_1 = 4D_0$
140—200	2	$D_1 = 1,6D_0;$ $D_2 = 2,56D_0;$ $D_3 = 4,1D_0$
Св. 200	3	$D_1 = 1,2D_0;$ $D_2 = 1,6D_0;$ $D_3 = 2,2D_0;$ $D_4 = 3,0D_0$
<p>Примечание. <math>D_0</math> — диаметр полости матрицы; <math>D_1</math> — наружный диаметр вставки матрицы; <math>D_2</math> — наружный диаметр первого бандажа; <math>D_3</math> — наружный диаметр второго бандажа; <math>D_4</math> — наружный диаметр третьего бандажа.</p>		

Для расчета натягов существует ряд методик. Ниже изложена общая методика поверочного расчета натягов. Исходными данными для расчета натягов в многослойных матрицах являются максимальное внутреннее давление  $p_{\max}$ , допустимые напряжения на растяжение для материалов, из которых изготовлены матрица и бандажные кольца, а также размеры матрицы и бандажных колец, выбранные согласно приведенным рекомендациям. Необходимо рассчитать относительный натяг  $\Delta_i$  для каждого бандажа. Обозначим  $r_i$  — относительный радиус поверхности, на которой приложено давление в многослойной матрице;  $i = 0, 1, 2, \dots$ ;  $[\sigma]_i$  — допустимое напряжение на внутренней поверхности  $j$ -го слоя;  $E$  — модуль упругости;  $p_i$  — давление внутреннее или от натяга на рассматриваемой поверхности в многослойной матрице;  $r_j$  — относительный радиус поверхности, в точках которой определяется напряжение.

С учетом этих обозначений нормальные тангенциальные напряжения под действием внутреннего давления, приложенного на рассматриваемой поверхности в многослойной матрице,

$$\sigma_{\theta ij} = \frac{p_i r_i^2 (r_k^2 + r_j^2)}{(r_k^2 - r_i^2) r_j^2}, \quad i \leq j. \quad (9)$$

Нормальные тангенциальные напряжения от действия внешнего давления

$$\sigma_{\theta ij} = -\frac{p_i r_i^2 (r_j^2 + 1)}{(r_i^2 - 1) r_j^2}, \quad i \geq j. \quad (10)$$

Давление на контактных поверхностях в многослойной матрице от натяга

$$p_i = \frac{E \Delta_i (r_k^2 - r_i^2) (r_i^2 - 1)}{r_i^2 (r_s^2 - 1)}. \quad (11)$$

Подставляя значение  $p_i$  из (11) в (9) и (10), найдем выражения для определения нормальных тангенциальных напряжений от натяга в многослойной матрице  $r_j$ :

$$\sigma_{\theta ij} = \frac{E \Delta_i (r_k^2 + r_j^2) (r_i^2 - 1)}{(r_k^2 - 1) r_j^2}, \quad i \leq j; \quad (12)$$

$$\sigma_{\theta ij} = -\frac{E \Delta_i (r_k^2 - r_i^2) (r_j^2 - 1)}{(r_k^2 - 1) r_j^2}, \quad i \geq j. \quad (13)$$

Пользуясь формулами (12) и (13) для точек  $j = 0, 1, 2, \dots$ , расположенных на внутренних поверхностях матрицы и бандажей, находим нормальные тангенциальные напряжения от предварительных натягов и приложенного внутреннего давления. Сумму этих напряжений приравняем допустимому напряжению на растяжение для материала рассматри-

ваемого бандажа. В результате получим систему линейных уравнений:

$$\left. \begin{aligned} a_{10} \Delta_1 + a_{20} \Delta_2 + a_{30} \Delta_3 + \dots &= a_{00}, \\ a_{11} \Delta_1 + a_{21} \Delta_2 + a_{31} \Delta_3 + \dots &= a_{01}, \\ a_{12} \Delta_1 + a_{22} \Delta_2 + a_{32} \Delta_3 + \dots &= a_{02}, \\ \dots &\dots \end{aligned} \right\} \quad (14)$$

Систему уравнений (14) можно записать в символической форме

$$\sum_{i=1, 2, 3, \dots}^{k-1} a_{ij} \Delta_i = a_{0j}, \quad j = 1, 2, 3, \dots \quad (15)$$

В этом выражении

$$a_{0j} = [\sigma]_j - \frac{p_0 (r_k^2 + 1)}{(r_k^2 - 1) r_j^2}. \quad (16)$$

В результате решения (14) найдем натяг

$$\Delta_1 = \frac{\begin{vmatrix} a_{00} a_{20} a_{30} \dots \\ a_{01} a_{21} a_{31} \dots \\ a_{02} a_{22} a_{32} \dots \\ \dots \end{vmatrix}}{\begin{vmatrix} a_{10} a_{20} a_{30} \dots \\ a_{11} a_{21} a_{31} \dots \\ a_{12} a_{22} a_{32} \dots \\ \dots \end{vmatrix}}; \quad \Delta_2 = \frac{\begin{vmatrix} a_{10} a_{00} a_{30} \dots \\ a_{11} a_{01} a_{31} \dots \\ a_{12} a_{02} a_{32} \dots \\ \dots \end{vmatrix}}{\begin{vmatrix} a_{10} a_{20} a_{30} \dots \\ a_{11} a_{21} a_{31} \dots \\ a_{12} a_{22} a_{32} \dots \\ \dots \end{vmatrix}} \text{ и т. д.} \quad (17)$$

В символической форме выражение (17) для определения натягов можно представить в виде

$$\Delta_i = \frac{D_i (a_{0j})}{D (a_{ij})}, \quad (18)$$

где  $D_i (a_{0j})$  — определитель, в котором  $i$ -й столбец составлен из коэффициентов  $a_{0j}$  правой части системы

уравнений (15);  $D (a_{ij})$  — определитель, составленный из коэффициентов  $a_{ij}$  системы линейных уравнений (15).

После определения натягов  $\Delta_i$ , пользуясь формулой (11), необходимо найти давление  $p_i$  на контактных поверхностях, а по формулам (9), (12) и (13) — распределение нормальных тангенциальных напряжений  $\sigma_{\theta ij}$ .

В результате можно построить эпюры распределения нормальных тангенциальных напряжений в многослойной матрице. На рис. 40 приведена структурная схема для расчета бандажированных матриц.

Кроме чертежей бандажей и вставки матрицы, должен быть предусмотрен чертеж сборки с указанием положений вставки и бандажа до и после запрессовки. Сборку осуществляют от наружного бандажа к внутреннему. Разпрессовку в целях предотвращения разрушения инструмента и безопасности работы необходимо проводить в обратном порядке, т. е. вначале выпрессовать вставку матрицы, а затем бандаж наименьшего диаметра и т. д. Для уменьшения силы запрессовки сопрягаемые поверхности меднят или покрывают дисульфидом молибдена.

Бандажированные рабочие вставки для штамповки многогранных деталей из-за неравномерного распределения давлений и наличия концентраторов напряжений в угловых переходах быстро выходят из строя, поэтому их обычно выполняют составными. На рис. 41, а показан эскиз матрицы с составной рабочей вставкой 1 для выдавливания шестигранных стаканов. Разъем вставки — по плоскостям, проходящим через центр матрицы. Однако при деформации бандажа 2 рабочая вставка расходится по плоскостям стыка и материал может затекать в них. На рис. 41, б показан эскиз матрицы с разъемом шестигранной вставки 1 по криволинейной поверхности. В этом случае сегменты прижимаются один к другому с тем большей силой, чем больше рабочее давление. Поэтому выдавливание материала в зазоры между ними полностью устраняется.

При проектировании матриц необходимо предусматривать также

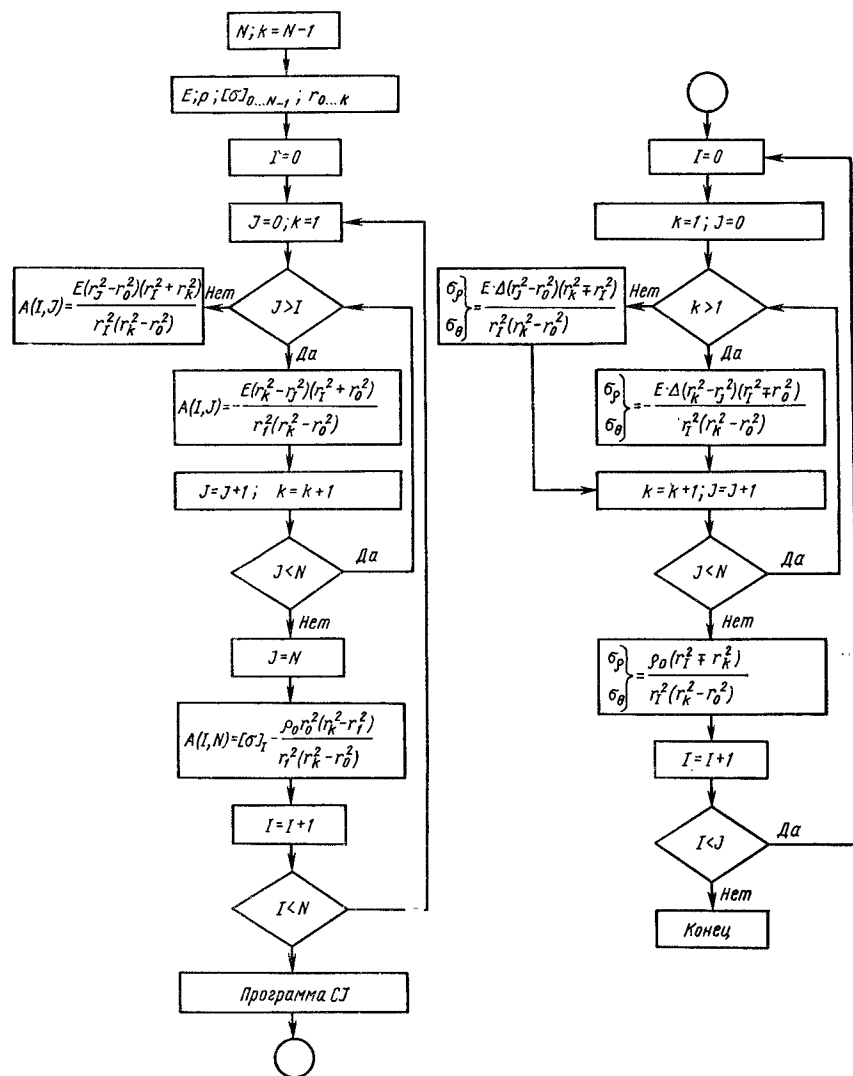


Рис. 40. Структурная схема для расчета бандажированных матриц:  $N$  — число бандажей;  $A(I, J)$  — коэффициенты системы линейных уравнений;  $С1$  — обращение к стандартной программе решения системы линейных уравнений

возможность их разрушения от осевых напряжений, под действием которых образуются поперечные трещины. Обычно трещины образуются в зоне, расположенной напротив торца пуансона в нижнем положении, и в зоне перехода цилиндрической части матрицы в коническую. В большинстве случаев можно исключить появление поперечных трещин или значительно увеличить стойкость матрицы, если выполнить ее составной. Матрицу разделяют чаще всего по плоскости, перпендикулярной к главной оси полости матрицы по месту перехода (рис. 42, а). Однако в этом случае при деформировании из-за недостаточного прижима верхней части матрицы к нижней часто в зазор затекает металл, что препятствует выталкиванию отштампованной детали из матрицы. Уменьшение плоскости контакта составных частей матрицы позволяет значительно увеличить плотность прилегания составных элементов матрицы (рис. 42, б).

Матрицы для прямого выдавливания могут выполняться также составными с продольным разделением составных частей (рис. 42, в). Конструкция составной матрицы для обратного выдавливания показана на рис. 42, г. Для создания во вставке матрицы предварительных сжимающих напряжений в осевом направлении используют сборную конструкцию. Вставка матрицы опирается на гайку, которая по самотормозящейся резьбе ввинчивается во время запрессовки в наружный бандаж. Сопряжение вставки матрицы с бандажом осуществляется по конической поверхности с углом  $2\alpha = 4,5 \div 5^\circ$ . Это позволяет увеличить как продольный, так и радиальный натяг без опасности продавливания вставки через бандаж. Наличие подпора в виде гайки увеличивает жесткость системы, предупреждает ослабление радиального натяга в процессе эксплуатации штампа и препятствует затеканию металла по плоскостям поперечного разреза вставки.

Выталкиватели для калибровки и обратного выдавливания в процессе штамповки воспринимают большую часть силы ( $\geq 0,8P$ ). При проектировании их расчетную высоту необходимо

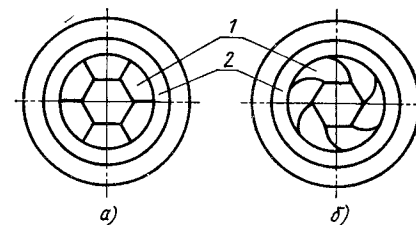


Рис. 41. Схемы сборных матриц для штамповки многогранных деталей: а — с плоским радиальным разрезом; б — с криволинейной поверхностью разреза

димо корректировать с учетом упругой деформации во избежание искажения дна детали и ухудшения условий течения металла. Выталкиватель для прямого выдавливания хотя и воспринимает незначительную часть рабочих давлений, но также высоконагружен из-за существенных сил выталкивания ( $\geq 0,1P$ ) при значительно меньшем сечении по сравнению с сечением пуансона.

Исследования зависимости силы выталкивания при штамповке остальных деталей от деформации и высоты пресс-остатка при прямом выдавливании и от деформации и высоты стенок стакана показали, что максимальная сила выталкивания достигает 30 % от технологической силы.

Выталкиватели по конструкции могут быть сплошными и полыми, в зависимости от формы детали. Геометрия торца выталкивателя определяется требуемой формой детали и условиями

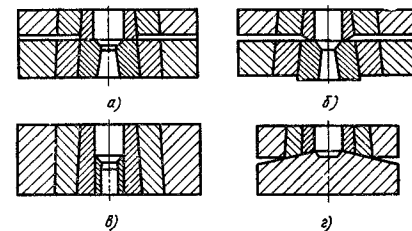


Рис. 42. Схемы сборных матриц: а — с разрезом в переходной зоне; б — с разрезом, обеспечивающим большие удельные усилия при запрессовке; в — с продольным разрезом; г — для обратного выдавливания



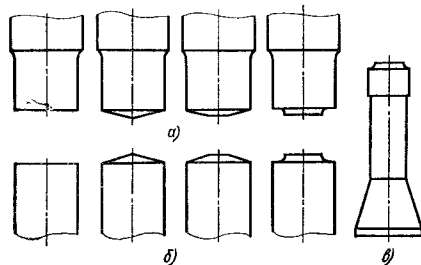


Рис. 43. Схемы конструктивного оформления пуансонов и выталкивателей:

а — рабочие части пуансонов для калибровки; б — рабочие части выталкивателей для калибровки и обратного выдавливания; в — выталкиватель для обратного выдавливания

наилучшего течения материала заготовки.

Варианты конструктивного оформления выталкивателей приведены на рис. 43. Выталкиватели (нижние пуансоны или контрпуансоны) для калибровки и выдавливания полости имеют рабочую и опорную части. Принципы их конструктивного оформления такие же, как и для пуансонов, через которые передается технологическая сила. Размеры опорной части (см. рис. 34):  $D = (1,15 \div 1,25) d_p$ ,  $R_0 = (0,2 \div 0,3) d_p$ ;  $L = (1,0 \div 1,2) (D - d_0)$ , фаска на опорной поверхности  $0,2 (D - d_p)$ .

При калибровке и обратном выдавливании с большими деформациями и соответственно высокими давлениями наблюдается подсадка выталкивателя и застревание его в матрице, что нарушает процесс штамповки, особенно работу средств автоматизации. Чтобы избежать этого, рекомендуется применять выталкиватель, у которого рабочая часть стержня входит в матрицу и осуществляет рабочее направление, а диаметр остальной части стержня занижен приблизительно на 0,2 мм. Такой выталкиватель не застревает в матрице при его упругопластической деформации, а после подсадки через 50—100 нажимов может быть подвергнут юстировке.

Наиболее сложно конструктивно оформлять нижние пуансоны и выталкиватели при прямом и двухстороннем выдавливании полости и пря-

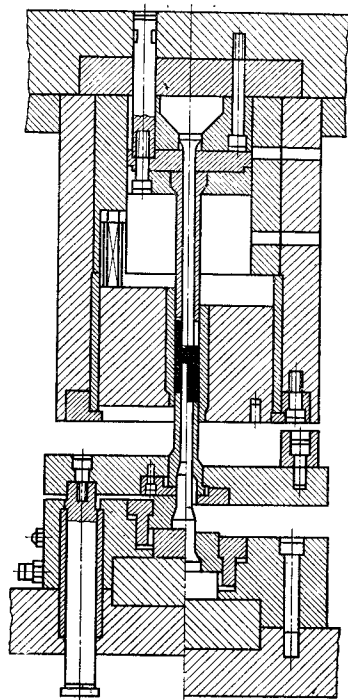


Рис. 44. Схема наладки штампа для двухстороннего выдавливания с трубчатым выталкивателем

мом выдавливании деталей с развилками. При прямом и двухстороннем выдавливании полости обычно используют трубчатый выталкиватель (рис. 44), что приводит к значительной длине рабочей части нижнего пуансона и соответственно к значительному ухудшению условий его работы. В некоторых случаях используют выталкивание с помощью стержней. Обычно устанавливают три стержня, расположенных симметрично по окружности. В этом случае течение металла по окружности при выдавливании полости и особенно в отрезки неравномерно, и стержни-выталкиватели вступают в действие неодновременно. Поэтому в конструкции инструмента должны быть предусмотрены элементы для выравнивания длины торцов выдавленных частей поковки.

**Опорные прокладки.** Важнейшим элементом, определяющим стойкость матриц и особенно пуансонов и надежность работы штампа в целом, являются прокладки (рис. 45). Опорные прокладки предназначены для уменьшения контактного давления на плиту пресса, а также для повышения равномерности распределения его на опорные поверхности пуансона и плиты пресса.

Диаметр опорной прокладки задают из условия  $D_{оп} = (2,3 \div 2,8) D_0$ , где  $D_0$  — наружный диаметр опорной поверхности инструмента. Полученная величина должна удовлетворять условиям смятия

$$nPk/F \leq \sigma_T,$$

где  $n$  — коэффициент запаса;  $k$  — коэффициент неравномерности распределения контактного давления;  $F$  — площадь опорной поверхности прокладки;  $\sigma_T$  — предел текучести материала плиты штампа.

Коэффициент  $k$  принимают в пределах 1,3—1,6 в зависимости от условий нагружения (меньшая величина для коротких пуансонов и выталкивателей, большая — для длинных, с ограниченной направленностью). Предел текучести  $\sigma_T$  принимают в зависимости от материала и его термической обработки, но не более 300—400 МПа; коэффициент запаса  $n = 1,25 \div 1,50$ .

Высота опорной прокладки, опирающейся на гладкую плиту без отверстий и вырезов,  $H_{оп} = (1,0 \div$

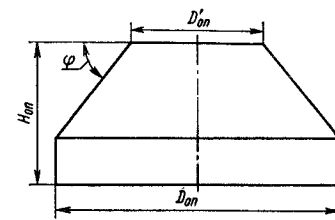


Рис. 45. Опорная прокладка

$1,25) D_0$ , а опирающейся на плиту с отверстием  $H_{оп} = (1,4 \div 1,6) D_0$ . Принцип конструктивного оформления прокладки, такой же как для опорной части пуансона (см. рис. 39, 41), т. е. переход от опорной поверхности под пуансон ( $F'_{сп}$ ,  $D'_{оп}$ ) к цилиндру ( $F_{оп}$ ,  $D_{оп}$ ) должен осуществляться в виде усеченного конуса  $2\alpha$  не более  $50^\circ$ — $80^\circ$ ,  $D'_{оп} = D_0 + \Delta + r$ , где  $\Delta$  — допуск соосности;  $r$  — радиус перехода меньшей поверхности к боковой поверхности конуса;  $\Delta + r \approx 1,0 \div 1,5$  мм.

В наиболее тяжелых условиях работы прокладка, опирающаяся на плиту с отверстием. Необходимо, чтобы диаметр отверстия под толкатель пресса  $d_0 \ll D_0$  во избежание значительных изгибающих напряжений в прокладке и опорной части пуансона. При прогибе прокладки в опорной части пуансона образуются продольные трещины.

Величину  $d_0$  определяют из условий нагружения при выталкивании, т. е.

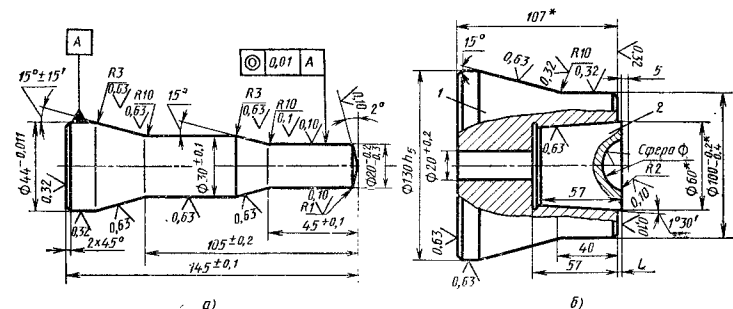


Рис. 46. Примеры оформления чертежей рабочего инструмента:

а — пуансон для прямого выдавливания; б — пуансон бандажированный для высадки сферической головки;  $L$  — величина недохода для запрессовки при бандажировании

$d_0 \leq (0,5 \div 0,6) D_0$ . При невозможности соблюдения этого условия принимают  $H_{оп} \geq (1,8 \div 2,0) D_0$ . Примеры оформления чертежей рабочего инструмента приведены на рис. 46.

## 7. КАЛИБРОВКА И ЧЕКАНКА

**Калибровка.** В технологии холодной объемной штамповки калибровку применяют в основном для получения заготовок заданной точности перед выдавливанием и реже как заключительную формоизменяющую операцию. Калибровка осуществляется открытой и полузакрытой осадкой, а также редуцированием, совмещением осадки с выдавливанием.

При открытой осадке заготовки со скошенными торцами необходимо обеспечить взаимную перпендикулярность главной оси заготовки и калибрующей плоскости штампа. При штамповке на вертикальном прессе это достигается установкой заготовки в углубление и поддержкой заготовки специальными фиксаторами [А. с. 247017 (СССР)], либо заготовку помещают в коническую полость матрицы ( $2\alpha \leq 15^\circ$ ) достаточной глубины, исключающей опрокидывание заготовки. Верхняя часть штампа также имеет коническую полость (глубина 2—5 мм,  $2\alpha \leq 30^\circ$ ), необходимую

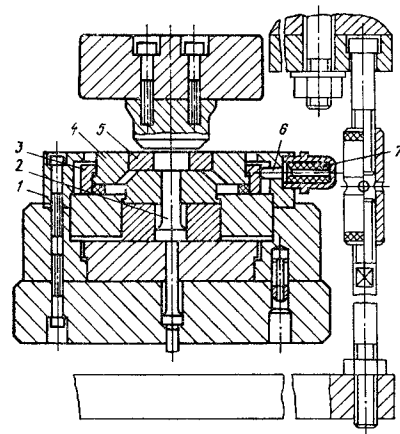


Рис. 47. Штамп для закрытой осадки с горизонтально-подвижной матрицей

для центрирования заготовки в начальный момент штамповки.

Калибровка полузакрытой осадкой обеспечивает взаимную перпендикулярность торцов и боковой поверхности, заданные с большой точностью размеры диаметра. Однако в начальной стадии, т. е. при открытой осадке, ось симметрии заготовки, вследствие искажений ее формы при отрезке, не совпадает с осью симметрии полости матрицы. Одновременного соприкосновения заготовки со стенками матрицы не происходит, симметрия течения металла отсутствует, волокно искривляется, могут появиться заусенцы, что снижает качество штампуемых заготовок и стойкость инструмента при выдавливании полости. Эти явления усиливаются по мере увеличения зазора между матрицей и заготовкой как при вертикальном, так и при горизонтальном исполнении прессы. Для исключения этих явлений применяют матрицы, которые могут смещаться при несимметричном боковом давлении и удерживаться в центральном положении упругими элементами. Большой практический интерес имеют конструкции, разработанные НИИТавтопромом.

В штампе, показанном на рис. 47 [Пат. 49—31615 (Япония)], матрица удерживается полиуретановыми буферами 7. После соприкосновения заготовки со стенкой матрицы 3 матрица вместе с обоймой 4 и прижимным кольцом 5 перемещается в радиальном направлении, сжимая буферы через штыри 6, установленные в корпусе 1. После удаления калиброванной заготовки из матрицы выталкивателем 2 буферы 7 возвращают матрицу в исходное положение.

В штампе с плавающей матрицей фиксация заготовок осуществляется подружненными ползушками-фиксаторами. При относительно небольшой разности диаметров осаженой заготовки подвижный пуансон проходит между ползушками-фиксаторами, раздвигая их. При значительной разности диаметров дополнительно применена клиновная система.

При расчете переходов с применением полузакрытой осадки необходимо учитывать, что при уменьшении

высоты  $h$  пластической зоны ниже критической ( $h \leq 0,2d$ ) величина  $\bar{p}$  возрастает до 1,7—2 и более, и до наступления этой стадии процесс необходимо приостановить.

**Чеканка** может быть открытой и закрытой. Открытую чеканку применяют для относительно крупных деталей, когда толщина детали значительно больше высоты (глубины) рельефного изображения. Более распространена закрытая чеканка. Детали, получаемые чеканкой, можно разделить на три основные группы: 1) с односторонним рельефным изображением и гладкой обратной стороной; 2) с двухсторонним рельефным изображением; 3) с односторонним рельефным изображением, на оборотной стороне которых допустимо отражение рельефного изображения лицевой стороны. Кроме пуансона лицевой стороны с заданным рельефным изображением и матрицы (при закрытой чеканке), рабочий инструмент имеет контрпуансоны (гладкий в первом случае, с заданным рельефным изображением — во втором, с рельефным изображением, обеспечивающим оптимальные условия течения металла при образовании заданной формы и размеров на лицевой стороне изделия, — в третьем).

При образовании вогнутого рельефного изображения на заготовке с гладкой оборотной стороной процесс формоизменения состоит из двух основных стадий. На первой стадии происходит вдавливание выпуклого рельефа пуансона в заготовку. Сила вдавливания постепенно увеличивается и составляет не более (3—10%)  $P$  (в зависимости от относительной площади рельефного изображения и его глубины). На второй стадии в целях уменьшения отклонения от плоскостности и получения заданного качества детали осуществляют плоскостную калибровку, при которой среднее по площади относительное давление  $\bar{p} = 3 \div 5$  и более. Среднее по площади центральной части диаметром  $\approx 0,3D$  (диаметра изделия) относительное давление  $\bar{p} = 5 \div 7$  и более. Вследствие этого происходит поперечный изгиб штемпелей и упругое смятие в области центральной части площади давления,

а при превышении допустимых удельных усилий упругоэластическое смятие («просадка») и разрушение.

В целях сокращения нагрузки на инструмент и предотвращения скольжения металла в радиальном направлении, снижающего качество детали, необходимо, чтобы заготовка или инструмент имели небольшую конусность или сферическую выпуклость. При «переводке» инструмента, т. е. при передаче рельефного изображения с деформирующего инструмента (мастер-мастер-штампа, мастер-штампа) на заготовку мастер-штампа соответственно, обычно профилируют заготовку, при чеканке изделий профилируют пуансон.

Выпуклое рельефное изображение при чеканке достигается прямым выдавливанием металла в вогнутый рельеф пуансона. Если пуансон и заготовка плоские, давление  $\bar{p}_{ср}$  быстро нарастает, достигая 3—5 и более. Величина

$$\bar{p} = \bar{p} \left( \frac{h}{D}, \frac{h_p}{h}, \frac{h_p}{d_p}, x_i \dots \right),$$

где  $h_p$  и  $d_p$  — высота и диаметр (минимальный поперечный размер) данного элемента рельефного изображения;  $x_i$  — координаты данного элемента рельефного изображения.

Если принять высоту рельефного изображения, образующегося в центре детали, за единицу, то примерное относительное заполнение выпуклого рельефного изображения в зависимости от координат элемента изображения и профиля заготовки при плоском рельефном пуансоне ( $h/D \geq 0,1$ ;  $h_p/h \leq 0,1$  и прочих равных условиях) можно примерно охарактеризовать величинами, приведенными на рис. 48. При плоских пуансоне и заготовке на расстоянии от центра более чем на  $3/4$  радиуса интенсивность заполнения резко возрастает, что свидетельствует о резком увеличении интенсивности касательных напряжений  $T$  вследствие уменьшения  $\sigma_r$  и  $\sigma_\theta$  (см. с. 132).

При наличии конуса интенсивность заполнения рельефного изображения еще более неравномерна. На расстоянии от вершины конуса равном  $1/4$  ра-

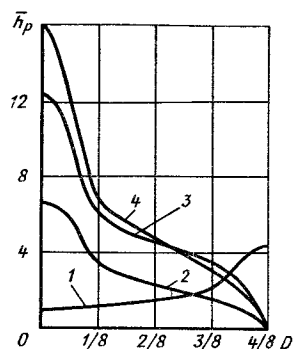


Рис. 48. Относительная интенсивность заполнения выпуклого рельефа  $\bar{h}_p$  в зависимости от угла образующей конуса с основанием:

1 —  $\alpha = 0^\circ$ ; 2 —  $\alpha = 15^\circ$ ; 3 —  $\alpha = 30^\circ$ ; 4 —  $\alpha = 45^\circ$

диуса высота заполнения резко падает и уменьшается до нуля. При заготовке в виде конуса на первом этапе заполнения происходит в условиях, близких к сдвигу (т. е. к схеме с минимальным сопротивлением деформированию):  $\sigma_r = 0$ ,  $\sigma_\theta$  незначительно, а  $\bar{p}$ ,  $p$  и  $P$  определяются площадью круга радиусом  $r_p$ , а не всей детали, т. е.  $D > 2r_p$ . При дальнейшем движении пуансона вступают в действие  $\sigma_r$  и  $\sigma_\theta$ ; для заполнения рельефа в окрестности должно происходить перераспределение металла, заполнение резко замедляется, а по мере увеличения  $r_\alpha$  величины  $\bar{p}$ ,  $p$  и  $P$  увеличиваются, достигая максимальной величины в момент  $2r_\alpha = D$ . Наиболее оптимальный профиль рабочей части пуансона с заданным рельефом — сфера (выпуклость), которая выбирается с учетом упругого смятия.

Заметное (до 1,5—2 раз) увеличение интенсивности заполнения выпуклого рельефа может быть достигнуто повышением скорости деформирования вследствие перехода от статического воздействия (на гидравлическом и механическом прессах) к динамическому (на фрикционном прессе). При использовании машин динамического действия более сложный рельеф располагают со стороны движения ползуна.

Более сложное влияние оказывает трение. В целях избежания дефектов при рельефной чеканке в общем случае смазывание заготовки нежелательно. Попадание смазочного материала в углубления рельефа деформирующего инструмента вызывает увеличение шероховатости поверхности детали, а главное — препятствует образованию заданного рельефа и вызывает «размытие» рельефа в результате интенсификации скольжения металла относительно инструмента. Однако тонкий регламентированный слой смазочного материала повышает интенсивность заполнения на 20—25%, не ухудшая показателей качества детали.

Если наиболее сложная часть рельефного изображения сосредоточена не в центре детали, то целесообразно сместить соответственно и вершину выпуклости (сферы или конуса) Если выпуклость инструмента (или заготовки) превышает упругое смятие из-за сложности центрального рельефа, то это ухудшает заполняемость на периферии, а соответственно в этом случае располагать выпуклый рельеф большой высоты на периферии нежелательно. Если это необходимо, то предварительно профилируют заготовку, создавая на ее периферии утолщение, т. е. набирая металл во фланец. Среднее по площади давление  $\bar{p}_{ср}$  вследствие набора металла во фланец уменьшается в 1,3—1,5 раза и более.

При изготовлении деталей с односторонним рельефным изображением, на оборотной стороне которых допустим оттиск изображения лицевой стороны, заполнение происходит главным образом в результате пластического изгиба в сочетании с выдавливанием, осадкой и протягиванием. При изготовлении деталей с относительно крупным и плавным рельефным изображением из алюминиевых и других сплавов с низким сопротивлением деформированию и небольшой толщины в качестве промежуточного контрштемпеля могут быть применены эластичные материалы, а также мягкие металлы (свинец, алюминий, медь). Процесс в этом случае близок к формовке при листовой штамповке. При правильно подобранном рельефе контрпуансона, а также при использовании эластич-

ных и мягких материалов давление  $\bar{p}$  по сравнению с первым вариантом значительно меньше и в среднем составляет 0,8—2,0. Уменьшение толщины заготовки, как правило, не увеличивает, а снижает  $\bar{p}$ .

При необходимости получения двухстороннего заданного рельефного изображения процесс в основном подобен процессу по первому варианту. Наложение выпуклого рельефного изображения с обеих сторон дополнительно затрудняет его заполнение, а рациональное совмещение рельефного выпуклого рельефного изображения с одной стороны и вогнутого рельефного изображения с другой стороны резко улучшает условия заполнения, а соответственно снижает величины  $\bar{p}$ ,  $p$  и  $P$ .

При конструировании пуансонов в виде цилиндров во избежание продольного изгиба отношение их длины к диаметру пуансона должно быть  $h_p/d_p > 1$  и опорные поверхности не должны иметь отверстий  $d_{отв} > d_p$ . В случае необходимости отверстий на опорной поверхности больших диаметров конструирование осуществляют согласно рекомендациям, приведенным в параграфе 6.

## 8. ПРИМЕРЫ ТЕХНОЛОГИЧЕСКИХ ПРОЦЕССОВ ХОЛОДНОЙ И ПОЛУГОРЯЧЕЙ ОБЪЕМНОЙ ШТАМПОВКИ

Холодной объемной штамповке на прессах подвергают детали:

1) сплошные ступенчатые, с фланцами, с утолщениями в виде цилиндра, конуса и сферы (ступенчатые валы, пальцы поперечной рулевой тяги, пальцы с шаровой головкой и др.);

2) полые (с дном) и трубчатые, гладкие и ступенчатые как по наружному, так и по внутреннему контуру (корпусы толкателя клапана, поршневые пальцы, детали типа ниппеля и др.);

3) полые многогранные с плоским торцом, полые с многогранником, переходящим в цилиндр, конус или сферу (гайки накидные и соедини-

тельные, гайки крепления колес автомобиля и др.);

4) ступенчатые, форма которых сочетается полость, фланец, многогранник (типа корпуса магнита, колпачковой гайки), коробчатые.

Технологические параметры, характеризующие штамповку шаровых пальцев большегрузных автомобилей, приведены в табл. 19, а графики при штамповке — на рис. 49; переходы при штамповке одного из наиболее крупных шаровых пальцев — на рис. 50. При заданных размерах в пуансоне и особенно в матрице возникают значительные распорные силы. При большой длине цельной вставки матрицы в ней возникают как продольные, так и поперечные трещины. Бандажирование вставки и разделения вдоль по критическим зонам оказывается недостаточно. Несмотря на наличие пояса на торцах, по месту контакта вставок происходит затекание металла, что устраняется осевым подпором.

Маршрутная технология штамповки заготовок некоторых типовых деталей приведена в табл. 20.

На рис. 51, а—в представлены варианты переходов при штамповке корпусов толкателя клапана. Во всех случаях оформление фасонного дна поковки осуществляется на отдельной заключительной операции.

По схеме переходов, показанной на рис. 51, в, отрезка и калибровка заготовки осуществляется на автомате мод. 3723А; отжиг (надкритический сфероидизирующий при температуре  $750^\circ\text{C}$  и медленное охлаждение с печью до  $540^\circ\text{C}$ ) заготовок — в электрических печах мод. Ц105Б. Оформление дна полости и высадка фланца могут быть осуществлены по схемам, приведенным на рис. 52. При оформлении фланца и дна детали (рис. 52, а) сила  $P$ , действующая на нижний пуансон, больше, а величина  $H$  меньше, чем при штамповке по схеме 52, б, при которой для стали 35 в поверхностных слоях происходит разрушение и получение качественных заготовок не обеспечивается. По условиям автоматизации, в производственном процессе используется схема, приведенная на рис. 52, в.

19. Технологические параметры процесса формозаменения при холодной объемной штамповке типовых шаровых пальцев большегрузных автомобилей

Чертеж детали	Деталь и материал	№ перехода формозаменения	Наименование перепада формозаменения	Длина заготовки, мм		Диаметр заготовки, мм		Рабочий ход пуансона, мм	Рабочий ход выталкивателя, мм		Максимальная сила штамповки	Работа деформации, кДж	Максимальная сила выталкивателя, кН
				до деформации	после деформации	до деформации	после деформации		сигловый	общий			
Рис. 17, а	Палец рулевых тяг, 40Х	Рис. 49, а: I II III	Прямое выдавливание хвостовика Прямое выдавливание конуса Высадка шаровой головки	123,5	137	32	22,8	21	117	155	846	16	169
				137	140	32,2	27,6	33	73	85	357	6	31
				140	117	32,4	45,7	21	26,5	98	2368	20	170
				Итого		Итого		Итого		Итого		Итого	
Рис. 17, б	Палец реактивных штанг, 40Х	Рис. 49, б: I II III	Прямое выдавливание хвостовика Прямое выдавливание конуса Высадка шаровой головки	157	176	45	28,8	23	155	202	1670	34	300
				176	198	45,6	36,2	61	93	201	1388	42	223
				198	165	45,6	61	33	28	142	4120	55	229
				Итого		Итого		Итого		Итого		Итого	
Рис. 17, в	Палец реактивных штанг, 40Х	Рис. 49, в: I II III	Прямое выдавливание хвостовика Прямое выдавливание конуса Поперечное выдавливание шаровой головки	234,6	249	44	28,8	22	231	274	2050	40	352
				249	264	44,6	54,4	63	171	265	1740	55	294
				264	179	44,6	76,5	78	26	150	9156	286	203
				Итого		Итого		Итого		Итого		Итого	

20. Примеры маршрутной технологии холодной и полугорячей объемной штамповки

Наименование и материал детали	Операция	Технологическая характеристика операций
Корпус толкателя клапана, сталь 15Х (рис. 51, а)	Резка Отжиг Дробеструйная обработка Фосфатирование и омыливание Калибровка торцов Выдавливание	— 700 °С, 3 ч; <i>HV</i> 120—156 — — $p = 600$ МПа; $P = 150$ кН $p = 2160$ МПа; $P = 550$ кН; $\varepsilon = 0,89$
	Корпус толкателя клапана, сталь 15кп (рис. 51, б)	Резка Отжиг Фосфатирование и омыливание Калибровка Выдавливание Протягивание (вытяжка) Выдавливание сферы
Корпус толкателя клапана, сталь 35 (рис. 51, в)	Резка Калибровка Отжиг Фосфатирование Выдавливание наметки Отжиг Фосфатирование Обратное выдавливание полости Фосфатирование Вытяжка с утонением стенки Выдавливание дна полости и высадка фланца	— — 750 °С; <i>HV</i> 150 — $p = 2300$ МПа; $P = 610$ кН <i>HV</i> 150 — $p = 23000$ МПа; $P = 610$ кН — $\varepsilon = 0,22$ $\varepsilon = 0,92$
	Гайка крепления переднего колеса, сталь 10 (рис. 53, а)	Резка Формообразование усеченных конусов Отжиг светлый Фосфатирование Полузакрытая прошивка Закрытая прошивка Пробивка отверстия

Продолжение табл. 20

Наименование и материал детали	Операция	Технологическая характеристика операций
Наружная гайка крепления заднего колеса, сталь 10 (рис. 53, б)	Резка	—
	Формообразование усеченных конусов	$p = 800$ МПа; $P = 860$ кН
	Отжиг светлый	740—760 °С; 3 ч
	Фосфатирование	—
Гайка колпачковая, сталь 10 (рис. 53, в)	Полузакрытая прошивка	$p = 2\ 000$ МПа, $P = 1\ 250$ кН
	Калибровка	$p = 800$ МПа, $P = 800$ кН
	Пробивка отверстия	—
Деталь типа экрана, алюминиевый сплав АД1 (АД0) (рис. 55)	Резка	—
	Отжиг светлый	740—760 °С; 3 ч
	Фосфатирование	—
	Калибровка	$p = 1\ 000$ МПа; $P = 930$ кН
	Обратное выдавливание	$p = 1\ 830$ МПа; $P = 480$ кН
Корпус карданного подшилника, сталь ШХ15 (см. рис. 59)	Калибровка фланца	$p = 840$ МПа; $P = 430$ кН
	Комбинированное выдавливание	$p = 1\ 830$ МПа; $P = 480$ кН
	Вырубка заготовки из по-досы (рис. 56, а)	—
	Галтовка в барабане	60—70 °С (мыльный раствор 0,5 кг мыла на 10 л H <sub>2</sub> O)
	Обезжиривание	450 °С, 1—2 ч
	Отжиг	—
	Нагрев и нанесение смазки	50—80 °С; смазочный материал: цилиндрическое масло, натуральный воск (1 : 1) $p = 500$ МПа
Корпус карданного подшилника, сталь ШХ15 (см. рис. 59)	Обратное выдавливание (рис. 56, б) в штампе, показанном на рис. 57, а	—
	Обрезка стенок по высоте в размер (рис. 56, в)	—
	Пробивка отверстий в дне (рис. 56, г)	—
	Отрезка и осадка заготовки на однопозиционном холлодновысадочном автомате (рис. 60, а)	$HB \leq 185$ $p = 1\ 500$ МПа
Корпус карданного подшилника, сталь ШХ15 (см. рис. 59)	Отжиг	—
	Полузакрытая осадка (рис. 60)	$HB \leq 185$
Корпус карданного подшилника, сталь ШХ15 (см. рис. 59)	Отжиг	—
	Отжиг	—

Продолжение табл. 20

Наименование и материал детали	Операция	Технологическая характеристика операций
Корпус карданного подшилника, сталь ШХ15 (рис. 61)	Фосфатирование	—
	Обратное выдавливание полости (рис. 60, в)	$\epsilon = 0,45$ ; $p = 2\ 000 \div 2\ 200$ МПа
	Отжиг	$HB \leq 185$
	Фосфатирование	—
Корпус карданного подшилника, сталь ШХ15 (рис. 61)	Вытяжка с утонением (рис. 60, з)	$\epsilon \leq 0,4$ ; $p = 1\ 000$ МПа
	Калибровка (рис. 60, д)	$p = 1\ 800$ МПа
	Отрезка заготовки в штампе (рис. 62, а)	—
Корпус карданного подшилника, сталь ШХ15 (рис. 61)	Полузакрытая осадка (калибровка) (рис. 62, б)	$p = 1\ 500$ МПа
	Отжиг	$HB \leq 185$
	Фосфатирование	—
	Двухстороннее выдавливание полости (рис. 62, в)	$\epsilon \leq 0,6$ ; $p = 2\ 000$ МПа
Корпус карданного подшилника, сталь ШХ15 (рис. 61)	Разрезка на токарном автомате (рис. 62, г)	—
	Получение исходной цилиндрической заготовки отрезкой на токарном автомате или в штампе для точной отрезки	—
	Отжиг заготовок, анодирование и нанесение смазочного материала	Смазочный материал — технический животный жир
	Обратное выдавливание двухступенчатым пуансоном	Схема штампа по рис. 63 $p = 1\ 300 \div 1\ 400$ МПа
Корпус карданного подшилника, сталь ШХ15 (рис. 61)	Обработка на токарном автомате	—
	Обработка на токарном автомате	—
Корпус карданного подшилника, сталь ШХ15 (рис. 61)	Отрезка заготовок в штампе (рис. 65, а)	—
	Галтовка в барабане	—
	Смазывание	—
	Нагрев индукционный	750 °С
Корпус карданного подшилника, сталь ШХ15 (рис. 61)	Полугорячее выдавливание (рис. 65, б) (первый переход) в штампе (рис. 66, а)	$p = 800 \div 900$ МПа
	Нагрев донной части заготовки первого перехода	750 °С
	Высадка фланца и фасонирование дна полости (рис. 65, в) в штампе по (рис. 66, б)	$p = 650 \div 750$ МПа
	Обработка на токарном автомате	—

Продолжение табл. 20

Наименование и материал детали	Операция	Технологическая характеристика операций
Корпус гидравлического сосуда, низколегированная высококачественная сталь (рис. 67, а)	Отрезка и осадка заготовок на холодновысадочном автомате, либо отрезка в штампе с последующей осадкой на прессе (рис. 67, б)	—
	Отжиг заготовок	850 °С; 1 ч
	Травление	—
	Нагрев	650—700 °С
	Полугорячее обратное выдавливание (рис. 67, в)	$p = 1\ 200 \div 1\ 300$ МПа
	Отжиг заготовок	850 °С; 1 ч
	Травление	—
Полугорячее прямое выдавливание (рис. 67, з)	—	—

При штамповке гаек крепления колеса (рис. 53, а и б), форма которых сочетает многогранник со сферой, в первом переходе получается фасонная заготовка, сочетающая цилиндр с двумя усеченными конусами — один для заполнения углов многогранника, другой — для оформления сферической

части. Формовка заготовки высадкой позволяет использовать заготовку относительно большой длины, обеспечивающей возможность реза в штампе. При штамповке гайки крепления заднего колеса (рис. 53, а) использование фасонной заготовки обеспечивает необходимое заполнение углов много-

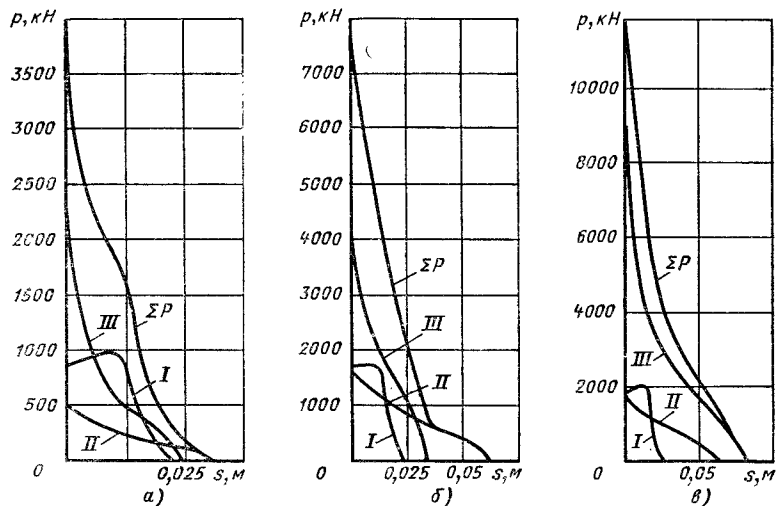


Рис. 49. Графики сила при холодной объемной штамповке шаровых пальцев большегрузных автомобилей (см. рис. 17): s — ход пуансона

Рис. 50. Переходы при холодной объемной штамповке шарового пальца с диаметром головки 75 мм (см. рис. 17, в и 49, в, табл. 19)

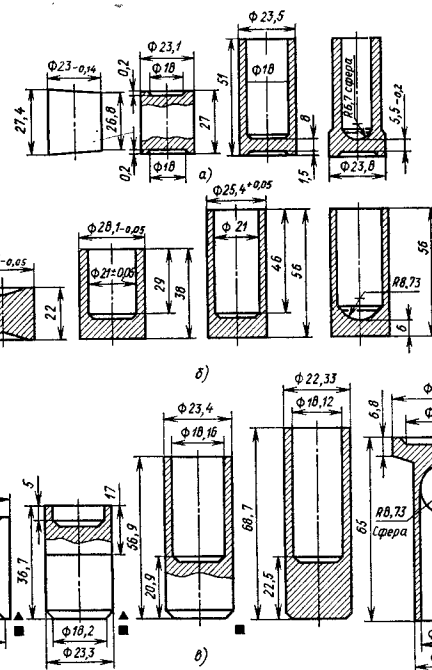
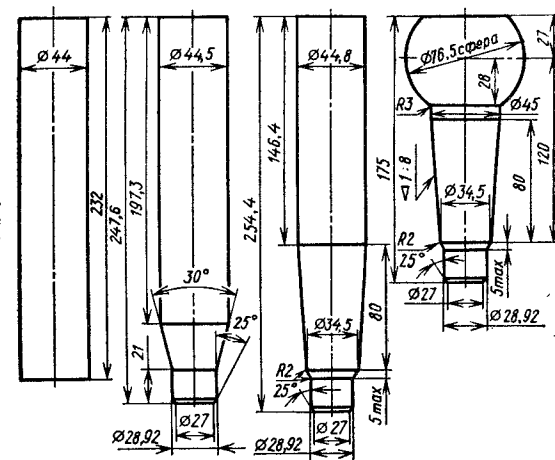


Рис. 51. Переходы штамповки корпусов толкателя клапана (см. табл. 20); ▲ — отжиг; ■ — фосфатирование

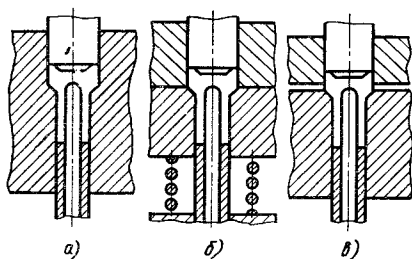


Рис. 52. Схемы фасонирования дна полости и высадки фланца корпуса толкателя клапана (см. рис. 51, в):

а — высадка + прямое выдавливание в матрице; б — поперечное выдавливание в плавающей матрице; в — высадка в пуансоне + прямое выдавливание в матрице

гранника. Кантовка поковки при передаче со второй на третью позицию позволяет оформить сферу и плоский торец при сокращении давления на 25—30 %, по сравнению с калибровкой без кантовки. Гайка крепления переднего колеса (рис. 53, б) имеет полость относительно малого диаметра, и использование фасонной заготовки не обеспечивает заполнение углов многогранника. Поэтому применяется последовательная штамповка в многогранных матрицах.

Согласно технологии формоизменения, показанной на рис. 53, в, в первом переходе осуществляется калибровка заготовки с образованием на-

метки и набором металла во фланец. Образование наметки создает благоприятные условия для дальнейшего обратного выдавливания за счет сокращения эксцентриситета приложения нагрузки на пуансон.

Предварительный набор металла для образования фланца позволяет на 5—7 мм уменьшить длину пуансона для обратного выдавливания, что практически уменьшает отношение  $l/d$  с 2,6—2,7 до 2,1—2,2. Во втором переходе обратным выдавливанием получается полость, равная по глубине примерно половине заданной. Это улучшает условия работы пуансона для окончательного выдавливания и упрощает тревывания к нагрузочной кривой оборудования.

Для того чтобы при выдавливании во втором переходе не мог образоваться наплыв на наружной поверхности фланца, уровень установки нижнего пуансона во втором переходе ниже ( $\approx$  на 1 мм), чем в первом. В третьем переходе происходит калибровка фланца без образования заусенца. Размеры фланца, получаемого в первом переходе, обеспечивают выдавливание излишков металла в цилиндрическую полость матрицы, которая служит, таким образом, компенсатором. Образование фланца без заусенца в комбинированном процессе высадка + прямое выдавливание основано на соотношении сопротивления металла при выдавливании в заусенец и реактивных сил трения, препятствующих прямому выдавливанию металла в зазор между цилиндрической поверхностью полости матрицы и оправкой. Между нижним пуансоном (выталкивателем) и торцом заготовки в конечный момент штамповки в третьем переходе должен иметься некоторый зазор ( $\approx$  1—2 мм). В четвертом переходе комбинированным выдавливанием оформляется хвостовая часть детали и полость на полную заданную глубину.

Во всех переходах на заготовке имеется цилиндрическая часть, обеспечивающая простоту конструкции и надежную работу устройств для переноса заготовки с позиции на позицию в многопозиционном штампе, наладка которого показана на рис. 54.

Детали коробчатой формы типа конденсаторных коробок, всевозможных экранов из алюминиевых сплавов с постоянной и переменной толщиной стенок по периметру коробки (рис. 55) можно получать обратным выдавливанием (см. табл. 20). Маршрутная технология штамповки заготовок приведена в табл. 20. Переходы штамповки показаны на рис. 56.

Основными особенностями при обратном выдавливании таких деталей следует считать большую неравномерность течения металла в стенку коробок и низкую стойкость рабочего инструмента. На рис. 57, а представлена конструкция штампа для выдавливания, а на рис. 57, б и в показаны конструкция соответственно пуансона и составной матрицы, позволяющие исключить проворот заготовки в матрице при штамповке и повысить ее стойкость (при этом заготовка остается на пуансоне). На рис. 58 представлена конструкция штампа [А. с. 742026 (СССР)], позволяющая получать коробчатые детали с ровным верхним торцом и исключить операцию обрезки стенок по высоте. В верхней плите 1 штампа расположен узел крепления пуансона 2 с закрепленным в нем пуансоном 3. К плите 1 крепятся также упоры 8 и прижимное устройство, состоящее из направляющих 10, прижима 11 и упругих элементов 13. На нижней плите 5 смонтированы неподвижный элемент матрицы 14, выталкиватель 16, механизмы подъема 9 стенок матрицы 4 и механизм возврата 15. Упоры 12 служат для регулирования времени действия прижима 11. Буфер 17 служит для смягчения удара во время возвращения стенок матрицы 4 в исходное положение. Направленные верхней плиты осуществляется по колонкам 6 и втулкам 7. Штамп работает следующим образом. Плита 1 движется вниз до соприкосновения пуансона 3 и рабочей части прижима 11 с заготовкой, установленной на матрицу 14. При достижении силы, необходимой для деформирования, металл заготовки начинает вытекать в зазор между пуансоном 3 и стенками матрицы 4. При этом под действием прижима 11, действующего на верхний торец за-

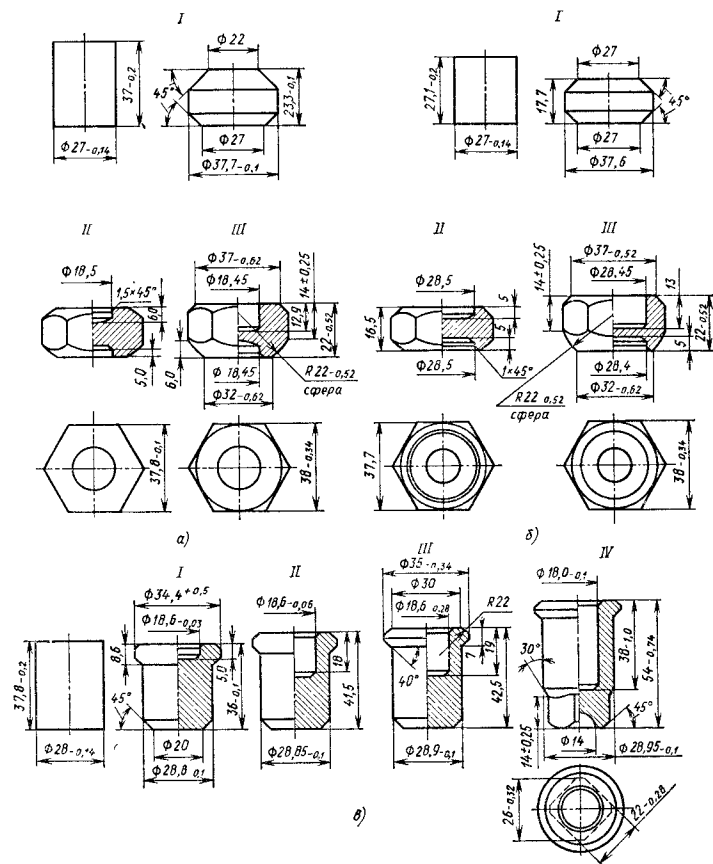


Рис. 53. Переходы при штамповке гаек сложной формы I—V — номера переходов

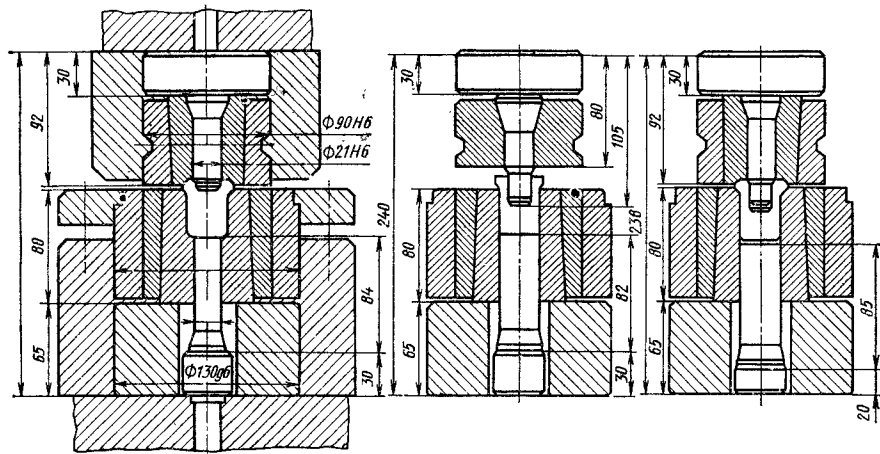


Рис. 54. Наладка четырехпозиционного штампа для штамповки колпачковой гайки (см. рис. 53, в)

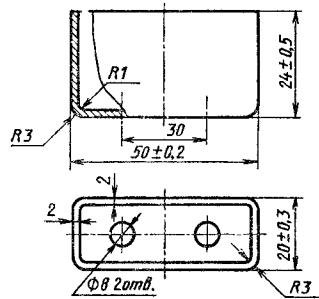
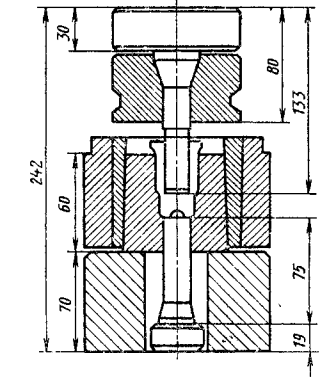


Рис. 55. Коробчатая деталь типа экрана

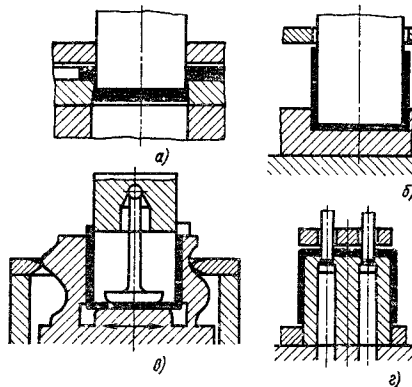


Рис. 56. Технологические переходы штамповки коробчатых деталей: а — вырубка заготовки; б — обратное выдавливание; в — обрезка стенок по высоте; г — пробивка отверстий в дне

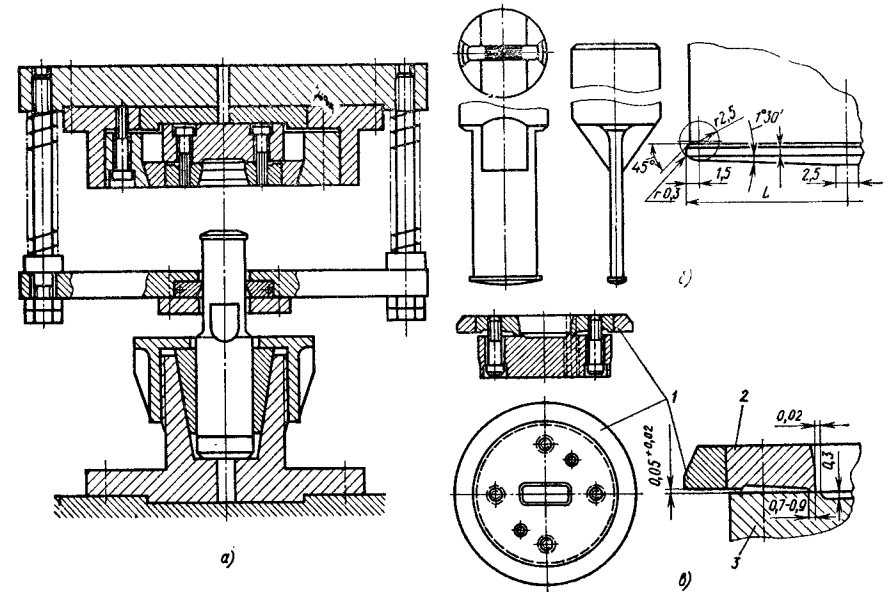


Рис. 57. Штамп и рабочий инструмент для выдавливания коробчатых деталей: а — схема штампа для выдавливания; б — конструкция пуансона; в — конструкция матрицы; 1 — бандаж; 2 — верхняя часть матрицы; 3 — нижняя часть матрицы

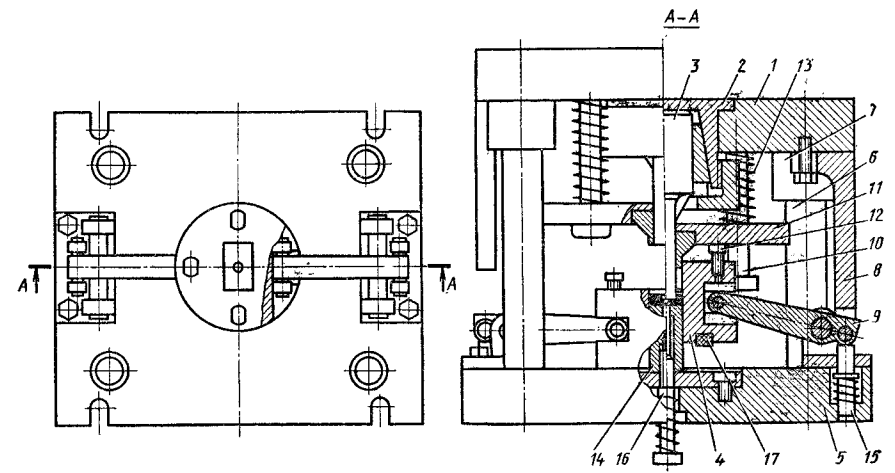


Рис. 58. Схема штампа для выдавливания с активными силами трения



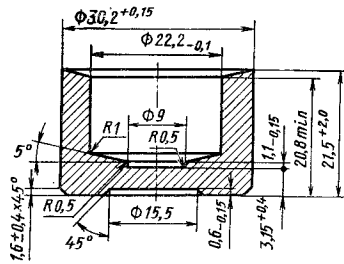


Рис. 59. Штампованная заготовка корпуса карданного подшипника

готовки с силой  $P = \sigma_s F$  (где  $\sigma_s$  — напряжение течения металла для данной степени деформации;  $F$  — площадь верхнего торца коробки), формируется ровный торец.

После хода пуансона на  $1/3$  рабочего хода подвижные стенки матрицы 4 начинают подниматься под действием механизма подъема со скоростью, опережающей скорость течения металла в стенку (т. е. создавая активные силы трения). При этом действие прижима 11 устраняется упором 12. Затем прижим 11 перемещается вместе с подвижными стенками вверх до тех пор, пока толщина дна коробки не достигнет требуемой величины. Затем плита 1

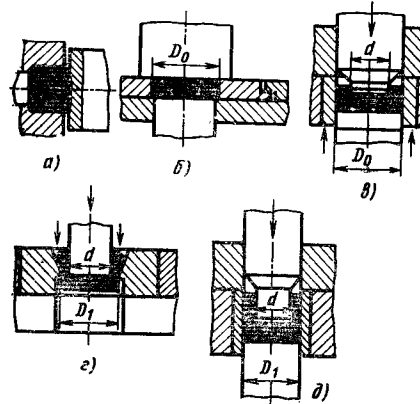


Рис. 60. Технологические переходы штамповки корпуса карданного подшипника: а — отрезка и высадка на автомате; б — осадка в кольце; в — холодное выдавливание; г — вытяжка с утонением; д — калибровка

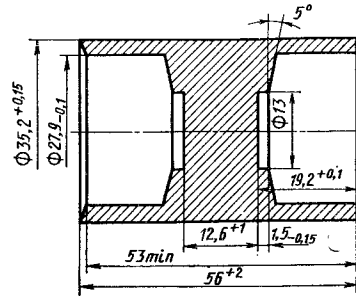


Рис. 61. Штампованная заготовка для двух корпусов карданного подшипника

возвращается в исходное положение, а выталкиватель пресса через выталкиватель 16 удаляет коробки из матрицы. Матрица 4 под действием механизма возврата 15 опускается в исходное положение.

Технология получения холодной объемной штамповкой деталей с неглубокими полостями типа корпусов карданных подшипников (рис. 59) из сталей с повышенным сопротивлением деформированию приведена в табл. 20 и на рис. 60—62. Для уменьшения нагрузок на пуансон и матрицу заготовку под выдавливание необходимо получать с максимальной точностью

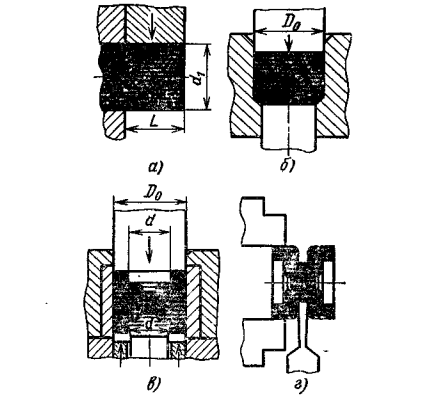


Рис. 62. Технологические переходы штамповки спаренной штампованной заготовки корпусов карданных подшипников: а — отрезка в штампе; б — полузакрытая осадка (калибровка); в — двухстороннее выдавливание; г — разрезка на токарном автомате

и параллельностью торцов. Необходимо также уменьшать деформацию по переходам, что позволит снизить технологические силы. Стаканы предпочтительно выдавливать либо в скользящей матрице, либо в штампах с активным действием сил трения и относительной деформацией не более 45 %.

Окончательные операции вытяжки с утонением стенки и калибровки можно совмещать в одном штампе, в котором обе эти операции осуществляются последовательно за один ход полузна пресса.

Схема штампа (конструкции МВТУ им. Н. Э. Баумана) для выдавливания с плавающей матрицей представлена на рис. 63. На верхней плите 1 в обойме 2 установлен пуансон 3. В нижней части штампа в средней плите 4 размещена обойма 5 с матрицей 6, опирающейся через прокладку 7 на нижнюю плиту 8. Верхняя и нижняя части штампа связаны тремя направляющими колонками. Для уменьшения деформирующей силы в процессе выдавливания матрица может свободно перемещаться вверх на 15 мм. Матрица поднимается под действием сил трения на наружной поверхности деформируемой заготовки. Выталкивание детали осуществляется выталкивателем 9, размещенным на траверсе 10. Подъем траверсы при возврате траверсы пресса осуществляется тягами 11, установленными внутри двух направляющих колонок 12. Для схемы детали с пуансоном предусмотрен консольный съемник 13.

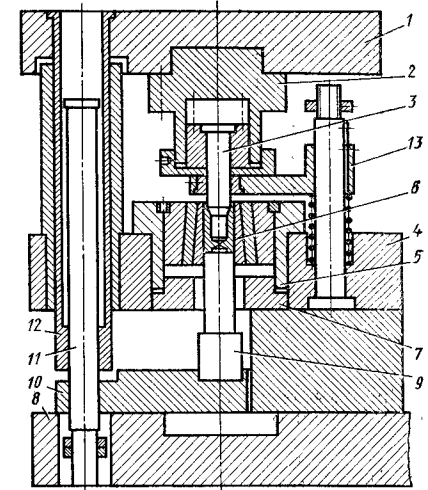


Рис. 63. Схема штампа с плавающей матрицей

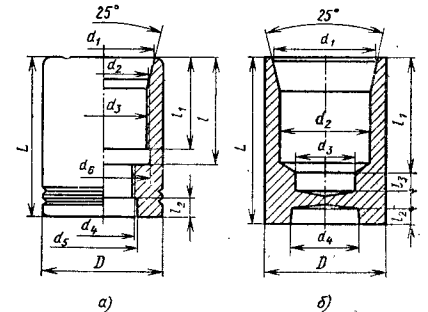


Рис. 64. Детали типа муфт (а) и размеры ступенчатых пуансонов (б)

Примеры технологии выдавливания ступенчатым пуансоном из сплавов с относительно низким сопротивлением деформирования типа муфт (рис. 64) приведены в табл. 20. При выдавливании ступенчатым пуансоном необходимо правильно выбрать радиусы скругления или углы конусности переходов на пуансоне для исключения образования дефектов.

При холодном выдавливании полых заготовок из высокоуглеродистых и низколегированных сталей при относительной деформации  $\epsilon \geq 0,6$  давления значительно превышают допустимые ( $p > 2500$  МПа). В этом случае применяют полугорячее выдавли-

Размеры деталей (рис. 64, а)			Размеры пуансонов (рис. 64, б)		
Пара-метр	Вариант I	Вариант II	Пара-метр	Вариант I	Вариант II
$D$	19	35	$D$	19	35
$d_1$	16	30	$d_1$	16	30
$d_2$	12,5	26,5	$d_2$	12	26
$d_3$	15,5	29,5	$d_3$	6	17
$d_4$	M7	M20	$d_4$	7,5	22
$d_5$	7,5	22	$L$	31	50
$d_6$	16	30	$l_1$	23	26
$L$	30	48	$l_2$	3	6
$l$	22	33	$l_3$	3	5
$l_1$	17	27			
$l_2$	3	5			

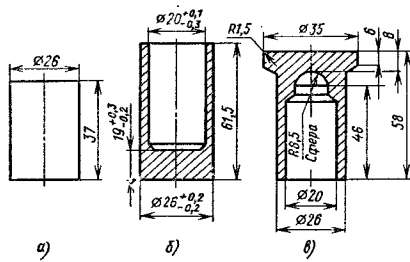


Рис. 65. Переходы штамповки толкателя тракторного двигателя:

а — резка в штампе; б — полугорячее выдавливание; в — полугорячая высадка фланца и фасонирование дна полости

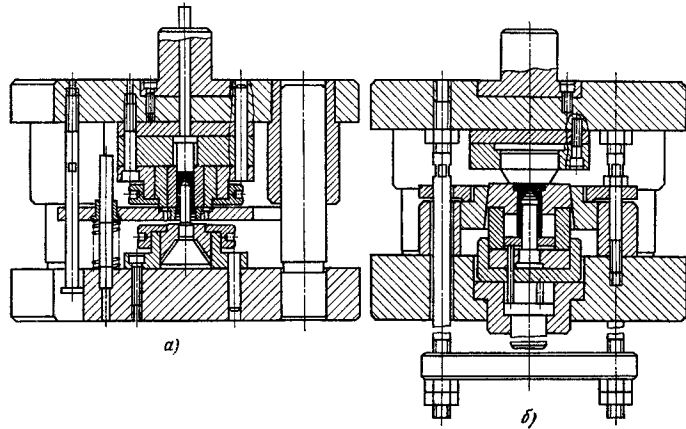


Рис. 66. Схемы штампов для полугорячей штамповки:

а — штамп для выдавливания; б — штамп для осадки и формовки внутренней полости

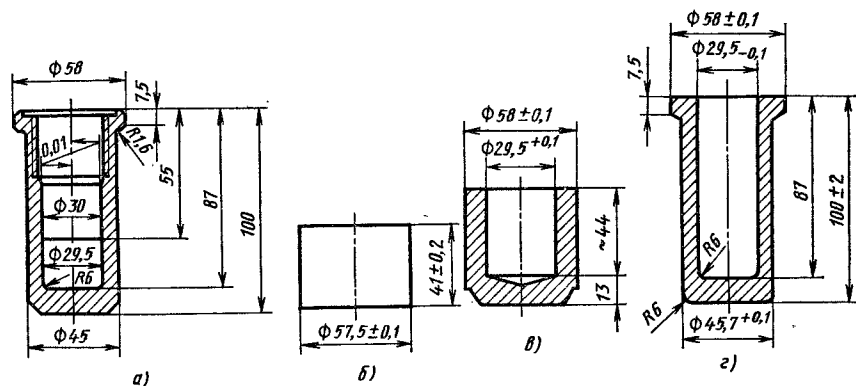


Рис. 67. Корпус гидравлического сосуда и переходы штамповки:

а — корпус гидравлического сосуда; б — отрезка и осадка; в — полугорячее обратное выдавливание; г — полугорячее прямое выдавливание

вание при температурах области критических точек перлитного превращения (680—750 °С).

Технология полугорячей штамповки представлена в табл. 20 и на рис. 65—67.

#### Список литературы

1. Артез А. Э. Холодная объемная штамповка в мелкосерийном и серийном производстве. М.: НИИМАШ, 1982. 58 с.
2. Арчакова З. Н., Белахонцев Г. А., Басова И. Г. Структура и свойства полуфабрикатов из алюминиевых сплавов. М.: Металлургия, 1984. 408 с.
3. Богатов А. А., Мижирицкий О. Н., Смириов С. В. Ресурс пластичности металлов при обработке давлением. М.: Металлургия, 1984. 144 с.
4. Быкадоров А. Т., Хейфец Н. Л. Высокопрочные крепежные изделия из боросодержащих сталей // Современные достижения в области холодной объемной штамповки. МДНТП, 1984, С. 52—60.
5. Влияние разупрочняющей термической обработки на пластичность и деформируемость сталей 40Х и 12ХНЗА/В. А. Белов, А. А. Богатов, В. А. Головин и др. // Автомобильное производство, 1984, № 8, С. 67—72.
6. Головин В. А. Проблема штампуемости при холодной и полугорячей объемной штамповке // Кузнечно-штамповочное производство, 1981, № 8, С. 21—24.
7. Головин В. А. Типовые технологические процессы холодной объемной штамповки стержневых деталей на многопозиционных автоматах. Методические рекомендации. М.: НИИМАШ, 1981. 44 с.
8. Грудев А. П., Зельберг Ю. В., Тилик В. Т. Трение и смазки при обработке металлов давлением. М.: Металлургия, 1982. 312 с.
9. Евстифеев В. В., Подколзин Г. П. Методика построения геометрии ин-

струмента при выдавливании конических стаканов. Кузнечно-штамповочное производство, 1978, № 3, С. 11—13.

10. Живов Л. И., Овчинников А. Г. Кузнечно-штамповочное оборудование. Прессы. Киев: Вища школа, 1981. 376 с.

11. Колмогоров В. Л. Критерии деформируемости металлов // Теория пластических деформаций металлов. М.: Машиностроение, 1983, С. 51—75.

12. Навроцкий Г. А., Головин В. А., Филипов Ю. К. Исследование кинематики течения металла при выдавливании заготовок с двумя плоскопараллельными развилками // Кузнечно-штамповочное производство, 1982, № 6, с. 36—38.

13. Овчинников А. Г. Основы теории штамповки выдавливанием на прессах. М.: Машиностроение, 1983. 200 с.

14. Огородников В. А. Оценка деформируемости металлов при обработке давлением. Киев: Вища школа, 1983. 175 с.

15. Повышение эффективности технологии холодной объемной штамповки при производстве высокопрочных крепежных деталей из экономнолегированных сталей / Н. М. Фонштейн, М. Г. Амиров, Е. Н. Жукова и др. // Современные достижения в области холодной объемной штамповки. МДНТП, 1984, С. 30—33.

16. Романовский В. П. Справочник по холодной штамповке. Л.: Машиностроение, 1979. 216 с.

17. Степанский Л. Г. Расчеты процессов обработки металлов давлением. М.: Машиностроение, 1979. 216 с.

18. Холодная и полугорячая объемная штамповка на прессах / В. А. Головин, В. А. Евстратов, Л. И. Рудман и др. // Методические указания. М.: НИИМАШ, 1982. 73 с.

19. Холодная объемная штамповка шаровых большегрузных автомобилей / Г. А. Навроцкий, И. Н. Филькин, В. А. Головин и др. // Кузнечно-штамповочное производство, 1983, № 9, С. 28—30.

# Глава 4 ХОЛОДНАЯ ОБЪЕМНАЯ ШТАМПОВКА НА АВТОМАТАХ

## 1. ОСОБЕННОСТИ ТЕХНОЛОГИЧЕСКИХ ПЕРЕХОДОВ

При холодной объемной штамповке на автоматах объединяются разделительные процессы с формообразующими. Приведенные в гл. 1 предельные соотношения для однопозиционной одноударной и двухударной высадки соответственно  $h_0 \leq 2,5d_0$  и  $h_0 \leq 4,5d_0$  могут быть существенно увеличены при закреплении свободного конца заготовки применением подпружиненного пуансона (для осуществления процесса поперечного выдавливания в качестве самостоятельного перехода или совмещенного с высадкой) или разъемных поддерживающих планок.

Подпружиненный пуансон, в котором высадочный стержень по всей длине направляется секторными направляющими, сдерживающими стержень от продольного изгиба и поломки, позволяет увеличить предельные соотношения при двухударной высадке до  $h_0/d_0 = 7,35$  и  $D/d_0 = 4,12$ .

Использование разъемных поддерживающих планок позволяет исключить скольжение металла заготовки относительно поддерживающего инструмента, повысить прочность и жесткость пуансона.

Применение многопозиционных процессов объемной штамповки, высадки, выдавливания и редуцирования в нескольких (пять и более) формообразующих матрицах, сконцентрированных в одной машине, позволяет, по сравнению с однопозиционной высадкой, увеличить отношение  $h_0/d_0$  до 10 и  $D/d_0$  до 25.

Диаметр исходной заготовки для штамповки гаек из круглого материала значительно увеличен: при штамповке коротких деталей типа заготовок шестигранных гаек из круглой проволоки — до 0,9—0,92 размера под ключ

готовой гайки, а из шестигранной проволоки — соответственно до 0,92—0,95 размера под ключ готовой гайки; при штамповке стержневых деталей методом трехкратного выдавливания стержня — до 0,9D (где D — диаметр головки детали).

Калибровка заготовки необходима перед выдавливанием полости. При калибровке получается фасонная заготовка. Перед высадкой, редуцированием и прямым выдавливанием стержня калибровка не нужна.

Заготовки после отрезки передаются на позицию осадки и калибровки, вследствие чего качество заготовки повышается, сила на последующей формообразующей позиции снижается на 15—17 %, стойкость инструмента повышается.

Многократное редуцирование применяют при изготовлении болтов и различных ступенчатых валов. Предельная деформация при редуцировании за один переход  $\epsilon = 0,36$ , а угол матричной воронки  $2\alpha \leq 30^\circ$ . При многопереходном редуцировании предельное суммарное обжатие  $\epsilon = 0,96 \div 1,36$ . При этом на первом и втором переходах  $\epsilon = 0,29 \div 0,35$ , а на третьем и четвертом увеличивается до  $\epsilon = 0,36 \div 0,40$ .

Выдавливание является одной из наиболее высокоэффективных технологических операций холодной объемной штамповки. Применяется как индивидуальная операция (прямое, обратное или комбинированное выдавливание), а также в сочетании с другими операциями холодной объемной штамповки (табл. 1).

Повторное обратное выдавливание применяют для получения дополнительного углубления в дне стакана. При обратном выдавливании деталей типа стакан для получения качественной детали толщина  $s_d$  донной части должна быть не менее толщины  $s_{ст}$  стенки выдавливаемого стакана

## 1. Схемы процессов выдавливания

Выдавливание						
Прямое	+	+	+	+	+	—
Обратное	+	—	—	+	+	+
Боковое и поперечное	—	—	+	+	+	—
Комбинированное	—	—	+	+	+	—

(рис. 1, а и табл. 2). При получении ступенчатых полостей должна быть предусмотрена переходная фаска (рис. 1, б); шпоночные пазы должны быть расположены симметрично (рис. 1, в).

Накатка является одним из прогрессивных технологических процессов, имеющих широкие технологические возможности для получения резьб, профилей, рельефных изображений. Технологические возможности

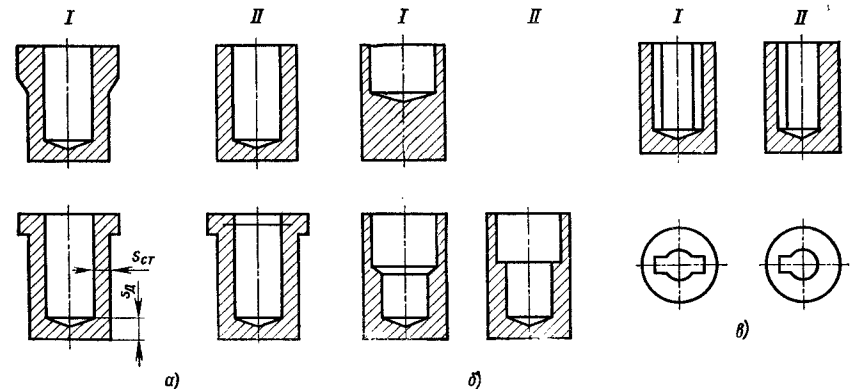
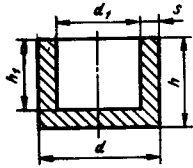


Рис. 1. Варианты правильного (I) и неправильного (II) исполнения выдавливаемых деталей

## 2. Относительные размеры деталей, получаемых обратным выдавливанием



Номер по пор.	Диаметры $d$ и $d_1$	Толщина стенки при различных отношениях $h/h_1$ и $d_1/a$
1	$d > h$ ; $d_1 > h_1$	$s = 2 \div 15$ мм; $\frac{h}{h_1} \leq 1,2$
2	$d \approx h$ ; $d_1 \approx h_1$	$s = 2 \div 15$ мм; $\frac{h}{h_1} \leq 1,2$
3	$d < h$ ; $d_1 > h_1$ ;	$s = 2 \div 15$ мм; $\frac{d_1}{d} \leq 0,9$ ; $1,0 \leq \frac{h}{d} \leq (15 \div 25)$
4	$d < h$ ; $d_1 < h_1$	$s = 0,5 \div 6$ ; $1,2 \leq \frac{h}{h_1}$
<p>Примечание. <math>h_1</math> — глубина полости; <math>h</math> — общая высота изделия; <math>d_1</math> — диаметр полости; <math>d</math> — диаметр детали.</p>		

этого процесса зависят от применяемого способа и режимов накатки: при накатке плоскими плашками временное сопротивление при разрыве материала заготовки не более 900 МПа, диаметр накатываемой резьбы 1,5—33 мм, максимальная скорость инструмента 25—100 м/мин; при накатке роликом-сегментом временное сопротивление при разрыве

материала заготовки 1200—1400 МПа, постоянная скорость перемещения инструмента в процессе накатки 75—80 м/мин, диаметр накатываемых резьб 2—24 мм;

при накатке двумя роликами деталей диаметром 2—200 мм постоянная скорость накатки 5—20 м/мин, диаметр накатываемых резьб и профилей более 24 мм.

Особенности подготовки исходных заготовок для обработки на одно- или многопозиционных автоматах определяются размерами материала — прутка длиной 6—7 мм или проволоки в бунтах массой 900—1000 кг, т. е. процесс подготовки отличается тем, что штамповка ведется не из штучной, заранее отрезанной заготовки, как в прессах, а от прутка или проволоки, отрезаемой и осаживаемой (при необходимости) в самом автомате.

Когда штамповка осуществляется на автоматах, заготовка отрезается после термохимической обработки; в результате торцы отрезанной заготовки оказываются неподготовленными — на них отсутствует фосфатный слой и слой мыла. Это приводит к налипанию деформируемого металла на инструмент, снижению стойкости инструмента и ухудшению качества изготавливаемых деталей. С целью устранения этих недостатков применяют смазочно-охлаждающие жидкости (СОЖ), обеспечивающие предотвращение контакта заготовки с инструментом, снижение давления при деформировании и улучшение температурного режима работы инструмента. Пятипозиционный процесс штамповки коротких деталей (рис. 2) предусматривает: осадку отрезанной заготовки с формообразованием фаски с одной стороны и неглубокой выемки с другой (рис. 2, а, б), поворот заготовки на 180° при переносе с третьей позиции (рис. 2, в) на четвертую (рис. 2, г), что позволяет обеспечить четкое оформление на этих позициях наружного квадрата, наружных и внутренних фасок, и выдавливание углублений и, наконец, на пятой позиции (рис. 2, д) — прошивку отверстия. Такой процесс по сравнению с четырехпозиционным обеспечивает более благоприятное течение металла при деформации и луч-

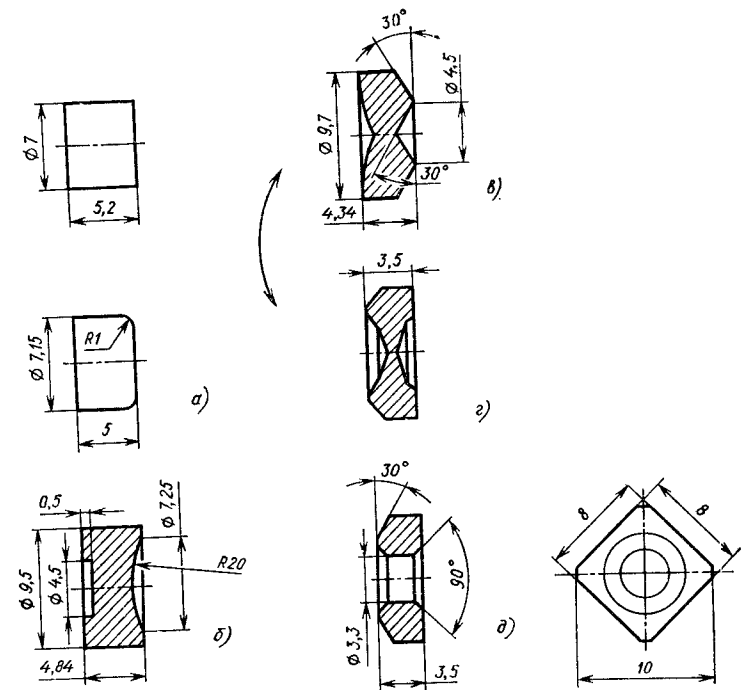


Рис. 2. Схемы (а—д) технологического процесса штамповки четырехгранной гайки М5 с постепенным образованием четырехгранника размером 7,3×7,3 мм (б) до 8×8 мм (д)

шее заполнение углов квадрата. Кроме того, при этом способе штамповки нагрузки на инструмент на всех позициях распределены более равномерно, что приводит к снижению давления и к повышенной стойкости инструмента. Процесс применяют для изготовления заготовок гаек размером М6—М24 из низко- и среднеуглеродистой калиброванной стали круглого сечения марок 10кп, 15кп, 20кп, 35 и др.

На рис. 3 показан технологический процесс холодной объемной штамповки заготовки специальной гайки размером М5. Штамповка осуществляется на пятипозиционном автомате; заготовка из стали 10кп, диаметром 10,25<sub>-0,05</sub> мм. Технологический процесс штамповки полого штыря электровилки из цветного металла включает следующие переходы: калибровку (рис. 4, а) отрезанной заготовки с наметкой под последующее глубокое выдавливание

для направления пуансона; глубокое обратное выдавливание с отношением глубины выдавленной части к диаметру около пяти и толщиной выдавленной стенки 0,45 мм (рис. 4, б); последовательное двукратное редуцирование конца трубчатой части заготовки (рис. 4, в, г).

Четырехпозиционные процессы холодной обычной штамповки заготовок винтов с внутренним (рис. 5) и наружным (рис. 6) шестигранником предусматривают формообразование стержня трехкратным выдавливанием, а головки — высадкой и прошивкой внутреннего шестигранника или обрезкой по контуру наружного шестигранника. Использование этих методов деформационного упрочнения позволяет получить детали без дополнительной термической обработки.

Одним из дальнейших направлений развития технологий изготовления

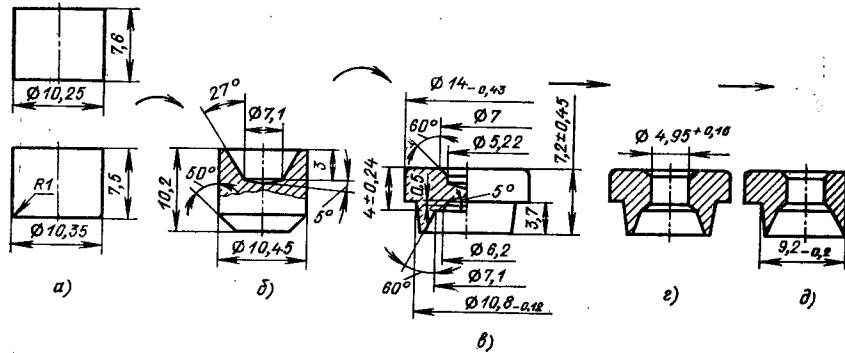


Рис. 3. Схемы штамповки специальной гайки:

а — калибровка отрезанной заготовки; б — образование нижней фаски и верхнего конического углубления; в — высадка фланца и формообразование нижней полости; г — пробивка отверстия и образование граней; д — окончательное формообразование полуфабриката

стержневых деталей на многопозиционных автоматах является увеличение числа штамповочных переходов с четырех до пяти с целью обеспечения возможности изготовления деталей сложной формы, например, вала-шестерни с внутренним шестигранным углублением из заготовок диаметром 38 мм и более (рис. 7) методами комбинированного (прямого и обратного) выдавливания, осадки и высадки.

При холодной объемной штамповке латунного шпинделя (рис. 8) из заготовки диаметром  $9_{-0,5}$  мм на первой позиции образуются фаски с обеих торцов заготовки. Настройка автомата должна обеспечивать получение в блоке пуансонов фаски. Диаметр торца после образования фаски в блоке матриц — произвольный, и его не контролируют. При этом допустима настройка автомата, обеспечивающая чет-

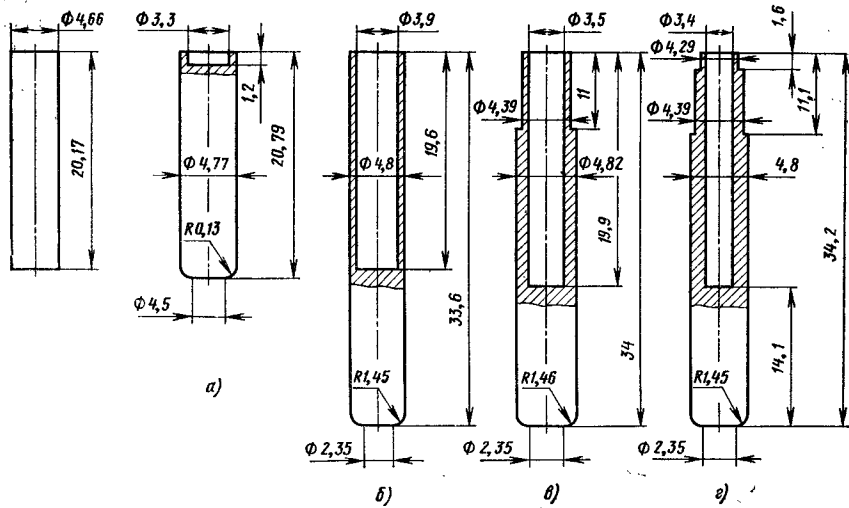


Рис. 4. Схемы штамповки штыря электровилки

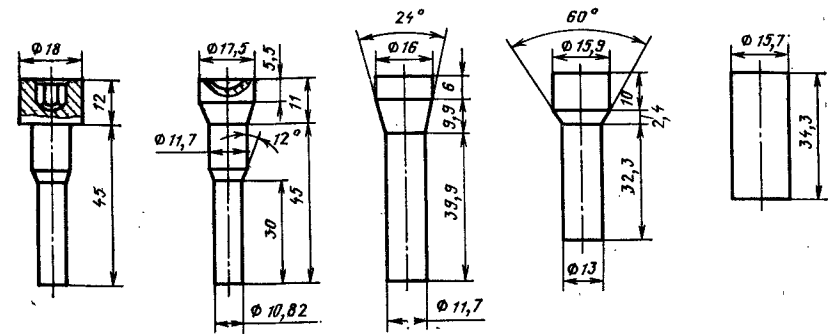


Рис. 5. Схемы холодной объемной штамповки винтов с внутренним шестигранником

кое образование фасок путем полного заполнения полости пуансона или деформацией 0,35, высадка фланца диаметром 13,5 мм с деформацией 0,51 и высадка стержня диаметром 9,2 мм с получением диаметра 9,35 мм. Кроме того, наладка автомата (соосность матрицы и пуансона) должна обеспечивать отсутствие на стержне заготовки после штамповки на первой позиции следов от разреза инструмента. Стержень заготовки после штамповки должен быть гладким на всех позициях.

После калибровки отрезанной заготовки на первой позиции штамповки (рис. 8, а) на второй позиции осуществляется прямое выдавливание с деформацией 0,63 (рис. 8, б). Между торцом заготовки и выталкивателем в конечный момент штамповки должен быть гарантированный зазор 1,5—2 мм.

На третьей позиции (рис. 8, в) осуществляется редуцирование хвостови-

ка диаметром 7,4 мм в пуансоне с деформацией 0,35, высадка фланца диаметром 13,5 мм с деформацией 0,51 и высадка стержня диаметром 9,2 мм с получением диаметра 9,35 мм. Заданная длина хвостовика диаметром 7,4 и 5,65 мм обеспечивается установкой выталкивателя. Максимальный диаметр фланца не должен превышать 13,8 мм.

На четвертой позиции (рис. 8, г) осуществляется окончательное формообразование: редуцирование квадрата  $7,4 \times 7,4$  мм; осадка стержня; высадка фланца с выдавливанием канавки с деформацией 0,47; высадка концевой квадрата  $7,5 \times 7,5$  мм из цилиндра диаметром 7,4 мм. Для лучшего оформления квадрата в полости пуансона в заготовке выдавливается коническое углубление. Между концом хвостовика диаметром 5,65 мм и выталкивателем из матрицы в момент окончания штамповки должен быть зазор 1,5—

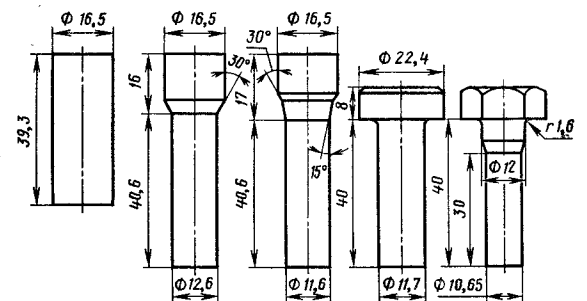


Рис. 6. Схемы холодной объемной штамповки винтов с наружной шестигранной головкой

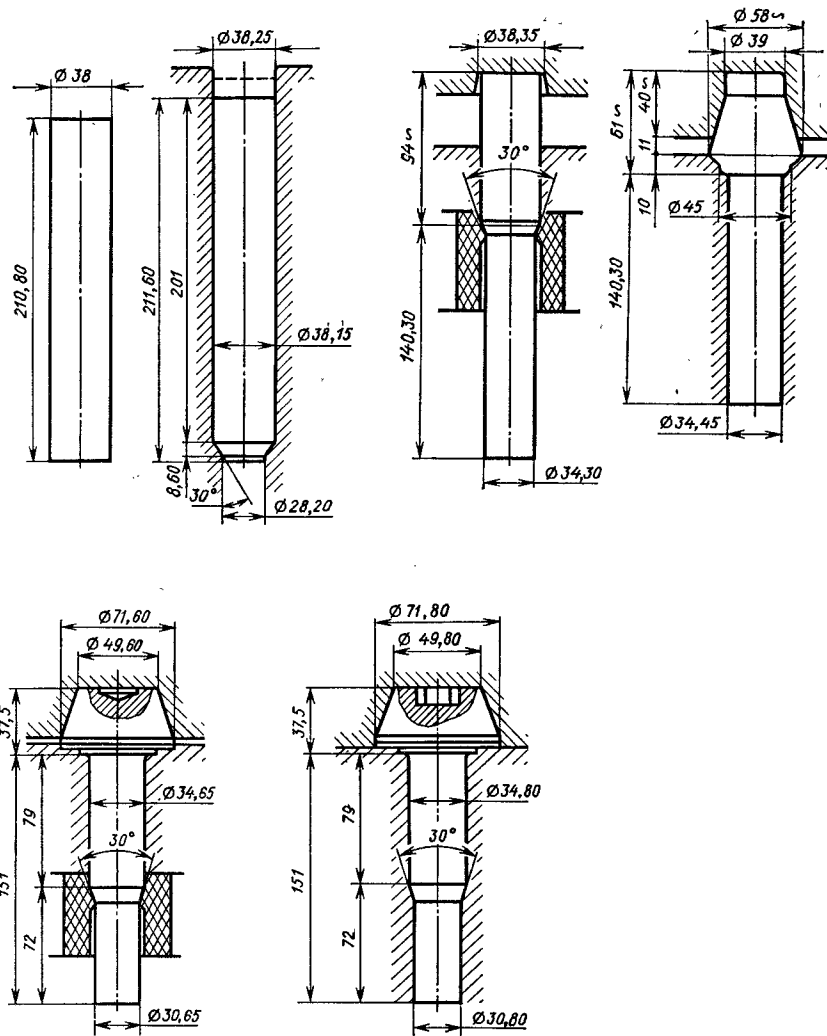


Рис. 7. Схемы штамповки вала-шестерни

2 мм, являющийся компенсатором.

Для успешного осуществления технологических процессов автоматы для холодной объемной штамповки, особенно многопозиционные, должны отвечать следующим требованиям:

1) отрезку заготовок осуществлять полузакрытыми матрицами, что наи-

более просто достигается во втулочном штампе; угол скола должен быть не более  $3^\circ$ ; при открытой отрезке заготовок от прутка угол скола к плоскости, перпендикулярной к оси заготовки, достигает  $6-7^\circ$ ;

2) обеспечивать возможность кантовки коротких заготовок на  $180^\circ$  при

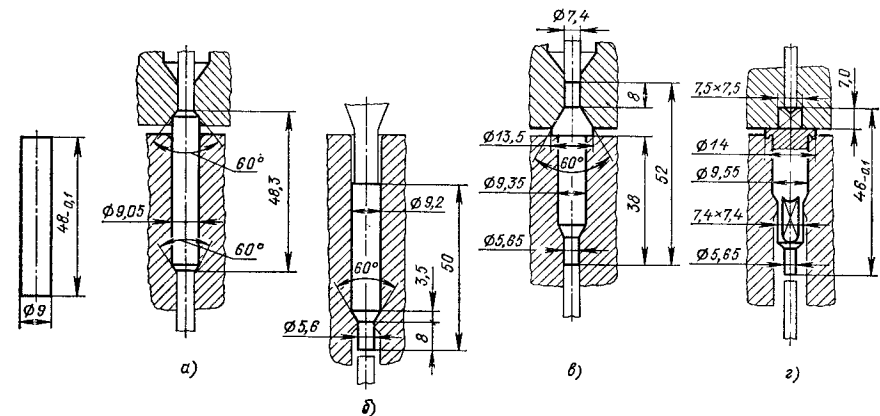


Рис. 8. Схемы штамповки шпинделя

переносе их на следующую формоизменяющую позицию, что расширяет технологические возможности автомата для получения сложных конструктивных элементов, оформления переходов поверхности и повышения точности деталей;

3) на всех позициях штамповки предусмотреть возможность установки съемников с пуансонов и втулочных выталкивателей из матриц;

4) число штамповочных позиций (не считая позиции отрезки), как правило, должно быть от трех до пяти (в отдельных случаях и более пяти);

5) конструкция направляющих главного ползуна и технологических узлов в целом должна обеспечивать заданную точность позиционирования матрицы и пуансона в течение гарантийного срока эксплуатации;

6) на упорах, контролирующих длину подачи исходного материала, необходимо предусмотреть конечные выключатели; особое внимание нужно уделить контролю технологических сил штамповки.

Оценка номенклатуры деталей, изготавливаемых на предприятии с целью перевода на обработку давлением, проводится по алгоритму, представленному на рис. 9.

При отборе номенклатуры деталей для выбора метода их получения на первом этапе всю номенклатуру деталей разбивают на группы в зависимо-

сти от программы выпуска. Выбирают чертежи деталей из всей номенклатуры. На каждом чертеже проставляют программу выпуска на год и одновременно осуществляют группирование деталей.

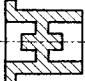
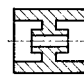
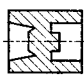
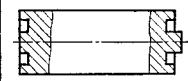
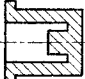
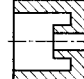
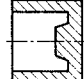
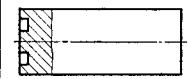
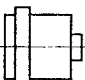
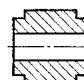
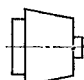
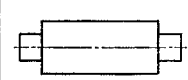
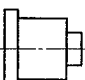
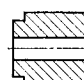
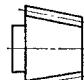
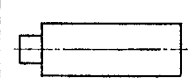
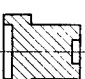
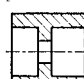
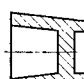
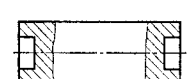
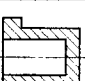

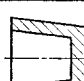

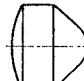
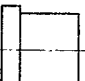

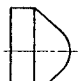
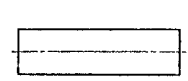
Применение процессов холодного выдавливания экономично при следующих показателях программы выпуска:

Масса детали, кг	Программа выпуска, шт.
0,5—10	3 000
1—20	10 000
10—35	1 000

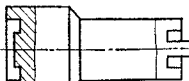
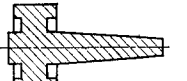
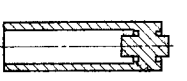
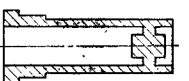
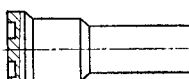
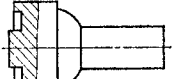
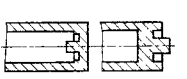
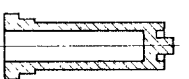
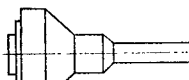
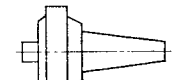
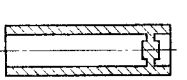
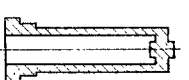

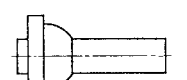

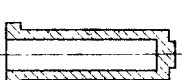



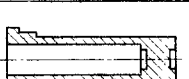

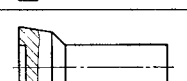
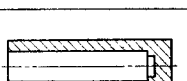

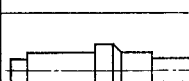
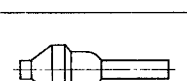

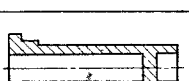

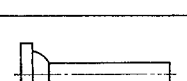

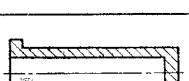
В каждой группе деталей осуществляется группирование по применяемому материалу и поставке (труба, шестигранник, пруток и т. д.), по виду штамповки. Определяющими для отбора деталей по виду штамповки (горячая, холодная, полугорячая) являются свойства материала, давление и стойкость инструмента, необходимое качество детали, а также конструкция и мощность автоматов. Далее осуществляется группирование деталей по форме и размерам (табл. 3): короткие детали (сплошные; с плоскостью или с отверстием); стержневые детали с головкой, утолщением, со ступенчатым сечением; заготовки зубчатых колес, детали с фланцами и другие кольцевые детали; детали прочих форм.



Продолжение табл. 3

			
			
			
			
			
			
			
			
С головкой или фланцем	Со скругленным отверстием	С выуклостью и с конической частью	С гладким стержнем

Продолжение табл. 3

			
			
			
			
			
			
			
			
Со ступенчатым стержнем	С выуклостью и с конической частью	Внутри и снаружи гладкая	Внутри гладкая, снаружи ступенчатая



Приведение табл. 3

Внутри ступенчатая, снаружи гладкая	Внутри ступенчатая, снаружи ступенчатая	Со скважинами отбортовки	С перпендикулярными прорезами

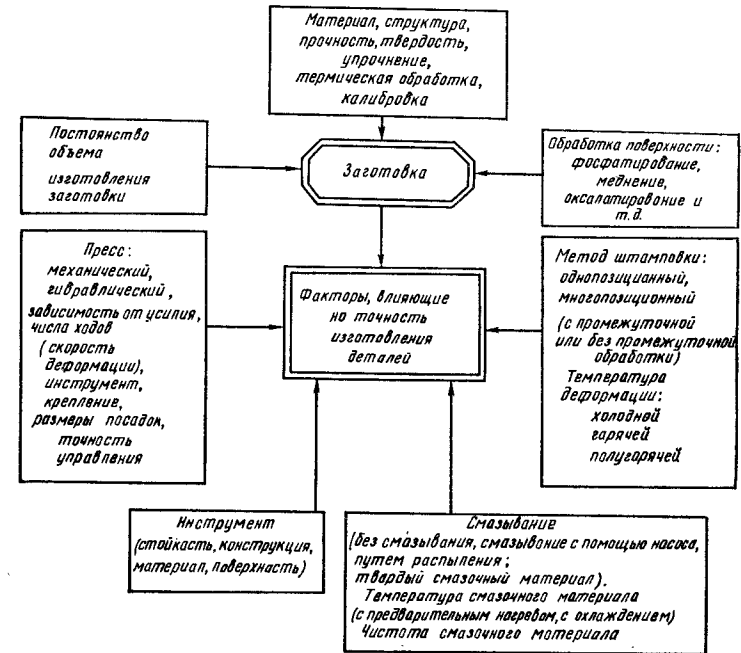


Рис. 10. Факторы, влияющие на точность и качество штампованных деталей

Классификация деталей, штампуемых на автоматах, по форме дает возможность выбрать детали и составить группы по технологическому подобию.

Группирование деталей позволяет на производстве организовать поточные линии, стандартизовать технологические процессы, оснастку, инструмент, оборудование, средства контроля, применение ЭВМ для разработки технологического процесса и технологической подготовки производства в целом.

Используя классификацию деталей по форме (см. табл. 3), выбирают чертеж типовой детали в группе. На этом этапе определяют, к какой разновидности относится данная деталь — стержневой или короткой, сплошной или полый.

После выбора типовой детали в группе (чертежа готовой детали) разрабатывают чертеж штампованной детали с учетом всех требований к форме и размерам (допусков, припусков и т. д.);

затем выбирают сплав для холодной объемной штамповки. На рис. 10 представлены факторы, влияющие на точность и качество штампованных деталей.

Создание технологического процесса начинается с анализа всех существующих технологических процессов получения деталей подобных как по форме, так и по размерам. Для этого обращаются в «банк» (или массивы) технологических процессов, которые классифицированы для удобства пользования. Из «банка» или «массива» технологий выбирают несколько наиболее подходящих. Когда на основании этого создан первый вариант технологии, приступают к созданию технологического процесса с учетом требований к точности и качеству деталей.

При проектировании технологического процесса следует иметь в виду, что в один переход можно получить деталь только наиболее простой фор-

мы: стакан, стержень с головкой и т. д. Большинство деталей имеют сложную форму, и поэтому для них требуется несколько формообразующих переходов. Штамповка в нескольких переходах повышает качество деталей (улучшается качество поверхности, выравнивается деформация вдоль оси и т. д.).

На точность изготавливаемых деталей в первую очередь влияет точность исходного материала, который должен быть обязательно калиброванным. Овальность калиброванного материала, из которого изготавливаются холодноштампованные детали на автоматах, должна быть в пределах допуска на диаметр, а для особо точных деталей овальность ограничивается половиной допуска. Если диаметр материала недопустимо велик, то деталь получается со складками в утолщении или в головке, или образуется заусенец; если диаметр меньше необходимого по разработанной технологии, то головка будет неполной, и грани ее или какого-то утолщения получаются нечеткими.

Точность, допускаемая при пластическом деформировании, зависит также от выбора метода штамповки и применяемых переходов; кроме того, она определяется конструктивными и технологическими особенностями применяемого оборудования и его состоянием, точностью инструмента, его стойкостью и степенью износа.

Линейные размеры и геометрия сечения в плоскости, перпендикулярной к направлению движения пуансона, определяют точностью изготовления формообразующего инструмента и правильностью взаимного положения пуансона и матрицы. Шероховатость поверхности деталей, получаемых на холодноштамповочных автоматах, характеризуется в большинстве случаев  $Ra = 0,2 \div 0,8$  мкм. Точность отрезаемых заготовок на многопозиционных холодновысадочных автоматах из калиброванного бунта 1—1,5 % по массе или объему.

Шероховатость рабочих поверхностей твердосплавного инструмента, применяемого для холодной высадки, объемной штамповки и выдавливания, должна быть не менее  $Ra = 0,2$  мкм;

наиболее высокая стойкость этого инструмента обеспечивается при шероховатости его рабочей поверхности  $Ra = 0,025 \div 0,05$  мкм.

Отклонение оси полученного отверстия от геометрической оси у гаек, изготовленных на холодноштамповочных многопозиционных автоматах, меньше, чем у вырубленных из полосы или выточенных на токарных автоматах.

При разработке технологического процесса применяются расчет деформаций в зависимости от кинематики течения материала, используя классификацию процессов (рис. 11). Деформация заготовки определяет формообразование детали в зависимости от материала. Расчет давлений, возникающих при деформации, показывает работоспособность инструмента и машины в целом. Допустимые давления на инструменте позволяют проектировать наладки инструмента на автомат.

По полной силе и запасу работы выбирают применяемое оборудование. В зависимости от вида оборудования, действующего на производстве или нового, создается окончательная наладка инструмента. Расчет экономической эффективности подтверждает целесообразность и помогает выбрать наиболее рациональный технологический процесс.

При разработке технологического процесса холодной объемной штамповки той или иной детали исходным документом является чертеж готовой детали. При разработке чертежа необходимо учитывать требования, способствующие получению этой детали с максимальным применением различных процессов холодной объемной штамповки.

Выбирается соответствующий материал детали, необходимые радиусы галтелей, углы скосов, формы канавок, технологические базы и размерные цепи, выполняются экономические расчеты, подтверждающие целесообразность разработки и внедрения данной технологии (экономия металла, объем выпуска, производительность и т. д.). Составляется чертеж штампованной заготовки или детали, получаемой на автомате, учитываются требо-

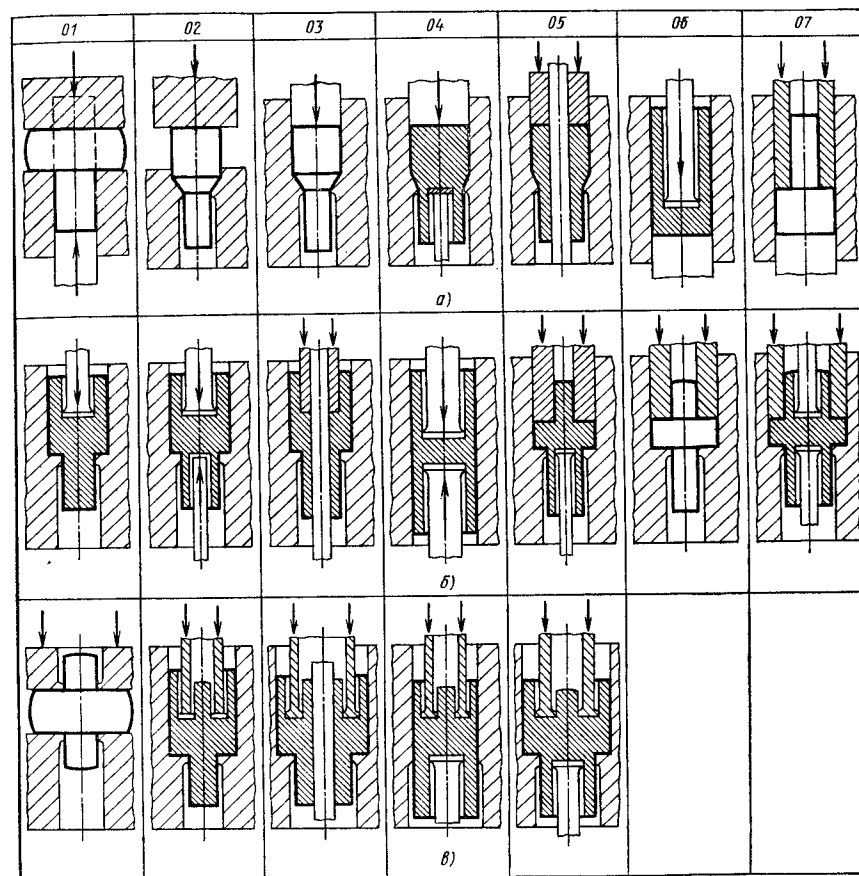


Рис. 11. Классификация процессов выдавливания по числу направлений истечения: а — простые процессы; б — комбинированные процессы; в — совмещенные процессы; 01 — общая схема истечения; 02—07 — варианты используемых заготовок и инструмента

вания, предъявляемые к исходному материалу.

Производится расчет объема и массы штампуемой заготовки с учетом возможных отходов металла, выбирается форма и размер сечения исходного калиброванного материала, поставляемого в виде прутков или бунтов с соответствующими допусками.

Расчетным путем определяется давление на рабочий инструмент (пуансон, матрицу, выталкиватель), которое в отдельных случаях не должно

превышать 2200—2500 МПа. Практически давление, обеспечивающее рентабельную штамповку с достаточной стойкостью инструмента, должно быть примерно не более 1500 МПа.

Силы холодной объемной штамповки определяют по приводимым в литературе формулам с учетом упрочнения металла при пластическом деформировании. При проектировании технологического процесса для стержневых деталей целесообразно определять напряжения в отдельных элементах де-

тали с использованием кривых упрочнения и строить графики, характеризующие изменение напряжения течения на отдельных участках штампуемой заготовки.

Если чертеж готовой детали составлен с ориентировкой на получение ее обработкой резанием, то на таком чертеже имеются резкие переходы в зонах смены диаметров, отверстия, перпендикулярные оси детали, острые кромки, бурты, канавки для выхода резов и шлифовальных кругов, глубокие отверстия малого диаметра и т. д. Детали с такими особенностями их формы не могут быть получены холодной объемной штамповкой. Конфигурацию детали, получаемой с применением процессов объемной штамповки, надо конструировать также с учетом того, чтобы число переходов штамповки было минимальным, т. е. чтобы весь процесс формообразования можно было осуществить на автоматах с меньшим числом позиций.

При проектировании переходов холодной штамповки последовательность переходов должна быть такой, чтобы штампованная деталь имела равномерное распределение механических свойств.

В каждом переходе штамповки определяют: относительную деформацию  $\epsilon_{отн}$  в данном переходе и суммарную  $\epsilon_{\Sigma}$  с начала формоизменения. Суммарную деформацию  $\epsilon_{\Sigma}$  получают путем складывания логарифмических деформаций при последовательном получении различных частей объема. Суммирование относительных деформаций недопустимо. Для расчета относительную деформацию на каждом переходе переводят в логарифмическую, и только тогда их суммируют.

Устойчивость технологического процесса, стойкость инструмента, надежность работы автомата зависят от правильности размеров исходных заготовок и промежуточных размеров по переходам. Размеры заготовок определяют с учетом конечной формы детали. Основное правило — обеспечение заданных размеров готовой детали и зазоров между заготовкой и инструментом по переходам с учетом изменения размеров детали после вы-

талкивания из матрицы и снятия с оправки. После выталкивания из матрицы размеры детали увеличиваются на 0,05—0,6 мм. Поэтому размер отверстия следующей матрицы учитывает изменение диаметра и зазор (0,05÷0,02 мм) для гарантированной и качественной загрузки заготовки в матрицу.

Важным фактором, определяющим технологические возможности холодной объемной штамповки, являются пластичность применяемого материала. При этом необходимо учитывать и возможность разрушения деформируемой заготовки в процессе осуществления формообразующих операций.

Разработка технологических требований к оборудованию для формоизменения и выбор оборудования согласно типу, выпускаемому промышленностью, осуществляется на основании данных о суммарной силе, графике нагрузки, ходе пуансонов и выталкивателей в зависимости от конструкции и т. п.

Технологическое задание на проектирование инструментальной наладки для многопозиционного автомата разрабатывается при непосредственном участии технолога в процессе проектирования, изготовления и отладки технологического процесса.

Расчет экономической эффективности от внедрения процесса холодной объемной штамповки на автомате по сравнению с существующим является заключительным этапом работы. Существуют два основных способа решения технологических задач: теоретический и экспериментальный. Теоретический анализ технологических процессов основан на использовании соотношений математической теории пластичности с учетом реальных свойств обрабатываемых материалов, граничных и начальных условий. Теоретические методы позволяют с достаточной для практики точностью определить силу и работу деформирования. Однако реализация такого подхода не позволяет с достаточной для практики точностью найти термомеханические параметры реального процесса. Все большее значение приобретает экспериментально-аналитический метод определения напряженно-

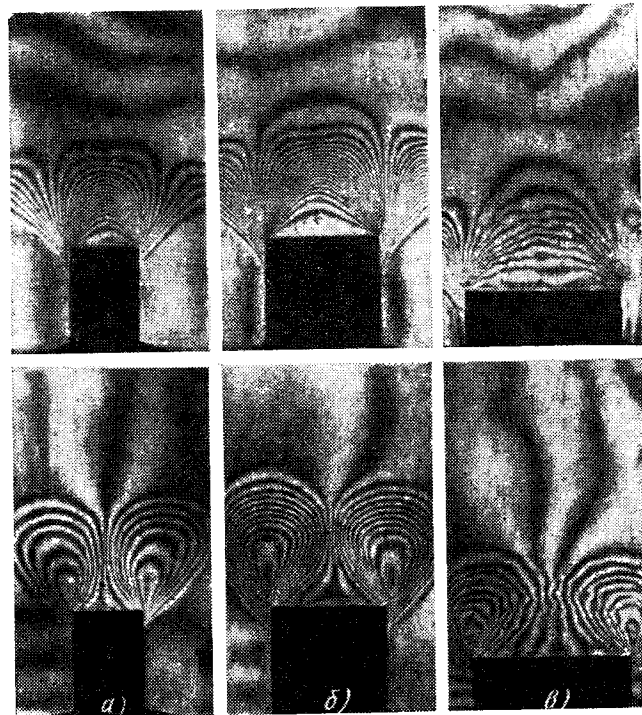


Рис. 12. Картины муаровых полос при плоском выдавливании:  
а — деформация 0,40; б — деформация 0,69; в — деформация 1,39

деформированного состояния материала в поле течения. Наиболее достоверную информацию о кинематике течения, напряженном и деформированном состоянии материала дает метод муаровых полос. Этот метод позволяет определить: напряженно-деформированное состояние по всему полю течения в заготовке; наиболее опасные области с точки зрения разрушения в детали; форму и характер напряжений в инструменте. Все это дает возможность создавать оптимальный технологический процесс и разрабатывать конструкцию инструмента.

Этапные деформации  $\Delta h$  зависят от деформации при одинаковом угле контрпуансона:

$\epsilon$ . . . . .	0,40	0,69	1,39
$\Delta h$ , мм . . . . .	6,2	2,8	2,2

Картины муаровых полос приведены на рис. 12, а; верхний ряд соответствует компоненте скоростей  $v_x$  в продольном направлении, нижний ряд — компоненте скоростей  $v_y$  в поперечном направлении. Границы очага деформации определяются крайними полосами муара. На всех картинах имеется два симметрично расположенных, относительно оси контрпуансона, очага деформации. На картинах, показанных на рис. 12, г ( $\epsilon = 0,40$ ), имеются три жестких зоны: на входе в очаг деформации, выходе из очага деформации, в середине. В отличие от общепринятых представлений, внутри очага деформации обнаружены жесткие зоны, прилегающие к рабочим плоскостям контрпуансона.

Изолинии скоростей  $v_x$  и  $v_y$  имеют относительно равномерное распреде-

ние вдоль линий тока. Наибольший градиент деформации наблюдается в окрестности углов контрпуансона. Линии скоростей  $v_x$  на контакте инструмента с образцом перпендикулярны к поверхности раздела. Это свидетельствует о том, что трение незначительно и относительно равномерно распределено вдоль контакта.

При  $\varepsilon = 0,69$  (рис. 12, б) сохраняется два очага деформации, симметрично расположенных относительно главной оси. В очаге деформации нет жесткой зоны; вся область охвачена пластической деформацией. Зона у контрпуансона внутри очага деформации охвачена меньшей деформацией, чем на входе и выходе. Угол наклона линий муаровых полос ( $v_x$ ) в месте контакта матрицы и контрпуансона с образцом заметно отличается от  $90^\circ$  (особенно на входе и выходе), т. е. из-за возрастающей протяженности поверхности контакта очага деформации с контрпуансоном и накопленной деформации вдоль линий тока возрастает контактное трение.

Изолинии скоростей на картинах муара при  $\varepsilon = 1,39$  (рис. 12, в) существенно отличаются от предыдущих двух вследствие большой неравномерности распределения изолиний скоростей вдоль линий тока, волнового характера распределения изолиний компоненты  $v_y$ , большого градиента деформации на выходе из очага деформации; значительного и неравномерного угла наклона линий муара на контактной поверхности.

В основу расчета технологических переходов, конструирования заготовок и готовых деталей положены: условие постоянства объема заготовки до и после пластической деформации  $V_3 = V_{ш}$  ( $V_3$  — объем заготовки;  $V_{ш}$  — объем отштампованной заготовки или готовой детали) и схемы деформации, определяющие изменение размеров заготовок в процессе деформирования.

При расчете переходов обработки на многопозиционных автоматах определяются: а) деформации по элементам заготовки и суммарные значения; б) форма и размеры заготовок, а также допуски на них; в) давления; г) рабочие ходы пуансонов (ползуна).

Сравнение рассчитанных деформаций с допустимыми значениями позволяет определить основные размеры заготовок по переходам и правильно расчитать процесс в зависимости от числа переходов штамповки. Сумма логарифмических деформаций

$$\sum \varepsilon_i = \varepsilon_1 + \varepsilon_2 + \varepsilon_3 + \dots + \varepsilon_n,$$

где  $\varepsilon_1, \varepsilon_2, \dots, \varepsilon_n$  — логарифмические деформации по переходам штамповки;  $n$  — число переходов штамповки ( $n = 3, \dots, 5$ ).

Условие постоянства объема при пластическом деформировании записывается следующим образом:

$$\varepsilon_{r1} + \varepsilon_{r2} + \varepsilon_{r3} = 0,$$

где  $\varepsilon_{r1}, \dots, \varepsilon_{r3}$  — главные логарифмические деформации.

Связь между логарифмической  $\varepsilon$  и относительной  $\varepsilon_{отн}$  деформациями определяется зависимостью

$$\varepsilon = \ln \frac{1}{1 - \varepsilon_{отн}}.$$

Для получения детали с заданными механическими свойствами при известном временном сопротивлении разрыву калиброванного металла заготовка должна быть пластически обработана с деформацией

$$\varepsilon_{отн} = \frac{\sigma_s^* - \sigma_B}{1,6\sigma_B}.$$

При допустимых давлениях на инструмент, не превышающих для закаленных инструментальных сталей значений 2200—2500 МПа, удовлетворительная стойкость инструмента достигается при следующих значениях предельных относительных деформаций: осадка-высадка  $\varepsilon \leq 0,5 \div 0,6$ ; прямое выдавливание  $\varepsilon \leq 0,4 \div 0,5$ ; редуцирование  $\varepsilon \leq 0,25$ ; обратное выдавливание  $\varepsilon \leq 0,3 \div 0,4$ .

В крупносерийном и массовом производстве деталей наибольший экономический эффект дает использование автоматов для холодной объемной штамповки, работающих по различным технологическим схемам. К ним относятся однопозиционные одно- и двухударные, многопозиционные одноударные и различного рода специализиро-

#### 4. Технические условия штамповки шариков

Размеры шариков, дюймы	Наибольшие диаметры полусфер, мм		Ширина или высота облоя, мм	Эксцентриситет $e$ по сфере, мм
	$D_1$	$D_2$		
1/2	13,49	13,79	0,5	0,12
3/4	9,85	20,15	0,8	

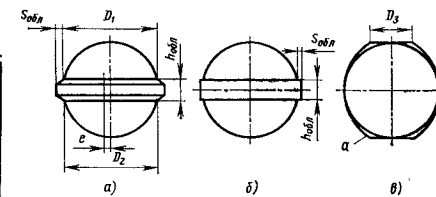


Рис. 13. Заготовки шарика, отштампованные на автомате:

а — с обычным облоем; б — с широким облоем; в — без облоя

ванные автоматы для холодной объемной штамповки.

Серийно выпускаемые однопозиционные (с одной формообразующей матрицей) одноударные холодновысадочные автоматы предназначены для высадки заготовок шариков или роликов подшипников качения и, как показал опыт, могут быть успешно использованы для подготовки заготовки под холодную объемную штамповку, поскольку позволяют с большой производительностью отрезать мерную заготовку от прутка или проволоки и осадить ее с нужной деформацией для получения параллельных торцов, фасок и нужной высоты.

Холодная штамповка шариков и роликов осуществляется в открытых и закрытых штампах с облоем и без облоя. Различают малоотходную штамповку шариков с минимальным облоем. В табл. 4 приведены технические условия штамповки шариков, а на рис. 13 показаны их заготовки.

Наиболее стабильный процесс штамповки достигается при отношении  $l_3/D_3 = 2 \div 2,3$ . В этом случае диаметры полусфер  $D_1$  и  $D_2$  и ширина облоя  $S_{обл}$  практически не изменяют своих размеров (колебание не более 10%). Но высота облоя  $h_{обл}$ , зависящая от точности размеров заготовок, качества наладки автомата и его жесткости, варьируется в широких пределах.

Объем облоя при штамповке в открытых штампах

$$V = \pi (D + S_{обл}) S_{обл} h_{обл}.$$

Малооблойная штамповка шариков может быть осуществлена с помощью

изменения гравюры штампа из фасонной заготовки с торцами, выполненными в виде усеченных конусов (рис. 14) с размерами:  $H_{п} = (0,5 \div 0,6) H_0$ ;  $D_M = 2/3 D_0$ . На рис. 15, а показана схема штамповки заготовки шарика с коническими полусферами. Геометрия конуса определяется диаметром  $D_3$  прутковой заготовки, по которой строится его большее основание; образующей конуса служит касательная к сферам  $D_1$  (см. рис. 13) или  $D_2$  в месте пересечения ее с торцом заготовки. Наилучшее заполнение конического полюса заготовки происходит в случае выбора угла конуса в пределах  $50-55^\circ$ . Такой угол соответствует наименьшему со-

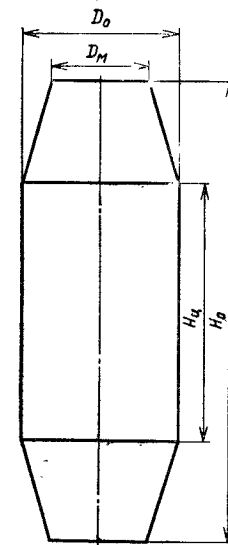


Рис. 14. Фасонная заготовка для малооблойной штамповки шариков

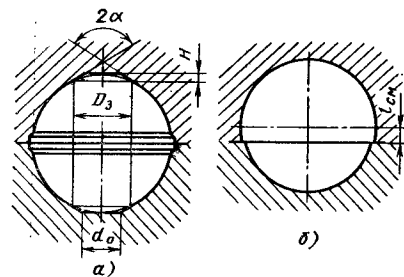


Рис. 15. Схемы малооблойной штамповки заготовок шариков:  
а — с коническими полюсами; б — со смещением плоскости разреза

противлению металла при заполнении полюса и выполняется при соотношении размеров заготовки  $l_{cm}/D_3 = 2,2 \div 2,4$ . Некоторый излишек металла, возникающий из-за неточности отрезанной заготовки, уходит не в облой, а в отверстие для выталкивания и в полость, примыкающую к коническому профилю полюсов. Объем указанного компенсатора

$$V = 2\pi H \left( \frac{d_0^2}{12} + \frac{D_3 d_0}{12} - \frac{D_3^2}{24} - \frac{H^2}{6} \right),$$

$$\text{где } H = \frac{D}{2} \left( 1 - \sqrt{1 - \frac{D_3^2}{D^2}} \right) -$$

высота конического полюса;  $d_0 = D_3 - 2H \operatorname{tg} \alpha$  — диаметр нижнего основания.

Наряду со специальным фасонированием гравюры или заготовки для малооблойной штамповки шариков применяют также смещение плоскости разреза штампов от центра шарика (рис. 15, б). При этой конструкции для выталкивания шарика из штампов на матрице протягивают цилиндрический пояс на всю длину смещения  $l_{cm}$  плоскости разреза. Избыток металла, получающийся от неточности заготовки, компенсируется в основном увеличением объема ручья и частично

незначительным облойем. Объем компенсатора

$$V = \frac{\pi D^3}{4} \left[ l_{cm} - \frac{D}{3} + \frac{4}{3} \frac{(D + l_{cm})}{D^2} \left( \frac{D}{2} - l_{cm} \right)^2 \right].$$

При безоблойной штамповке ручью штампа придается бочкообразная форма. Сферические полюсы отсутствуют. Вместо них имеется плоская круговая поверхность равная сечению заготовки, удаленная от плоскости разреза на величину радиуса полусферы. Благодаря такой форме штампа металл у поверхности полюсов в процессе штамповки не деформируется и, следовательно, не упрочняется, что снижает эксплуатационную стойкость шариков даже после их термической обработки. Кроме того, велик процент расхода металла и затруднена последующая обработка. Излишний объем  $a$  заготовки (см. рис. 13, в)

$$V = 2 \left[ 0,0873 \cdot R (2D + D_3)^2 - \frac{1}{6} \pi D^3 \right].$$

К штампованным заготовкам роликов диаметром 4—120 мм (табл. 5) предъявляются следующие требования: 1) геометрическая форма штампованных заготовок роликов должна быть максимально приближена к форме готовых роликов; 2) припуски на шлифование должны быть минимальными и обеспечивать получение качественного ролика.

При разработке технологического процесса штамповки заготовок роликов необходимо учитывать: геометрические размеры и конфигурацию роликов, программу их производства, требования, предъявляемые к качеству роликов, материал, наличие оборудования и др.

С учетом этих факторов размерный диапазон штампуемых заготовок роликов разбит на три группы: 1) ролики диаметром 4—30 мм, штампуемые на различных прессах-автоматах;

2) ролики диаметром 30—60 мм, штампуемые в холодном состоянии на более крупных прессах-автоматах или

5. Ролики диаметром 4—120 мм

Ролик			
цилиндрический	конический	бочкообразный	
		симметричный	асимметричный

отдельных универсальных прессах и прессах, входящих в состав автоматических линий;

3) ролики диаметром 60—120 мм, штампуемые на отдельных прессах в холодном и полугорячем состоянии.

Технологические процессы штамповки заготовок цилиндрических, конических, бочкообразных роликов диаметром 4—30 мм на автоматах представлены в табл. 6.

Процесс штамповки заготовок конических и цилиндрических роликов диаметром 4—30 мм на одно- и двухударных однопозиционных автоматах (рис. 16) заключается в том, что отрезанная от прутка в ножевой втулке 2 цилиндрическая заготовка 5 переносится на позицию штамповки, где подпружиненный стержень 3 заталкивает ее в коническую часть матрицы 1 с незначительной степенью обжатия входящей части заготовки. В результате такой посадки заготовка прочно удерживается в конусной полости матрицы, а ножевая втулка механизма

переноса возвращается в исходное положение, т. е. на позицию подачи пруткового материала.

Затем пуансон 4 осуществляет окончательную штамповку заготовки конического ролика, после чего заготовка ролика удаляется из матрицы выталкивателем 6. Избыток металла, необходимый для оформления заготовки, вытесняется в зазор между пуансоном и матрицей, в результате чего образуется облойный пояс. Толщина облойного пояса зависит от объема заготовки, жесткости автомата и наладки главного исполнительного механизма.

Преимуществом штамповки заготовок роликов на двухударных автоматах является: получение заготовки ролика с более точными размерами, экономия стали вследствие меньших размеров облойного пояса, сокращение времени на галтовку отштампованных заготовок.

Недостатком этого процесса является: меньшая (почти в 2 раза) производительность труда и сравни-

б. Типовые процессы штамповки роликов диаметром 4–30 мм на автоматах

Ролик	Процесс		
	Однуударный однопозиционный	Двухударный однопозиционный	Однуударный многопозиционный
Цилиндрический			
Конический			
Бочкообразный			

тельно более сложная наладка автомата.

Схемы наладки инструмента при штамповке заготовок конических роликов на многопозиционных автоматах представлены на рис. 17. На позиции I отрезанная от прутка цилиндрическая заготовка подвергается закрытой калибровке с оформлением незначительного радиуса в пределах

0,5–1 мм с одного торца. На позиции II проводится формообразование конуса и второй радиусной фаски, причем радиус фаски в этом случае значительно больше, чем на первом и последнем переходах. На позиции III осуществляется обжатие — калибровка заготовки по образующей поверхности с незначительной деформацией, вследствие чего достигаются точные раз-

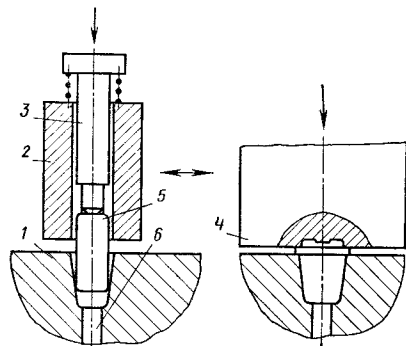


Рис. 16. Схемы штамповки заготовок конических и цилиндрических роликов

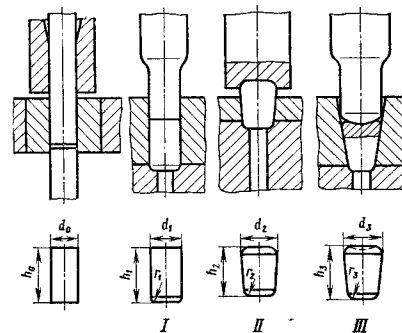


Рис. 17. Схемы наладки инструмента при штамповке заготовок конических роликов на многопозиционных автоматах

меры заготовки ролика без искажения верхней фаски, образованной на позиции II.

Рассматривая стадии формообразования заготовок конического ролика за три перехода, можно видеть, что размеры заготовок по переходам связаны следующими неравенствами:

$$d_0 < d_1 < d_2 > d_3;$$

$$h_0 > h_1 > h_2 < h_3;$$

$$r_1 < r_2 > r_3.$$

Такой процесс штамповки заготовок роликов позволяет осуществлять формообразование фасок вследствие течения металла с образующей на торец. На третьем переходе отсутствуют элементы гравюры пуансона, оформляющие фаску.

Процесс штамповки роликов на многопозиционных автоматах, по сравнению с однопозиционными, имеет следующие преимущества: а) отсутствие на заготовках роликов облойного пояса, вследствие чего экономится металл, отпадает необходимость в такой трудоемкой операции, как галтовка роликов в барабанах, в результате чего снижается шум в цехах, повышается культура производства; б) достигается лучшая работоспособность инструмента вследствие наиболее благоприятного распределения формообразования заготовки по трем переходам, создается возможность использования армированного твердосплавного инструмента; в) обеспечивается более высокая точность размеров заготовки ролика вследствие меньших давлений по позициям штамповки, а следовательно, назначаются меньшие припуски на шлифование после термической обработки.

Серийно выпускаемые однопозиционные двухударные холодновысадочные автоматы предназначены для получения простых по форме стержневых деталей с утолщениями методами высадки за два удара. В этих автоматах осуществляется отрезка мерной заготовки и двумя ударами пуансонов — формообразование утолщения на конце стержня. При заталкивании отрезанной заготовки в матрицу может проводиться прямое выдавливание стержня с деформацией в пределах 20–30 %

под последующую накатку резьбы. За первый ход ползуна (первый удар) осуществляется осадка конической головки на стержне заготовки, а при втором — цилиндрической головки или иной формы утолщения.

Деформирование части заготовки при первом ударе в конус применяется для обеспечения ее большей устойчивости при окончательной высадке во время второго удара.

Высота осаживаемой части заготовки

$$h_0 = \frac{V_{\Gamma}}{0,785d_0^2},$$

где  $V_{\Gamma}$  — объем высаженного утолщения;  $d_0$  — диаметр исходной заготовки.

Критерием возможности проведения высадки является отношение длины высаживаемой части заготовки к ее диаметру, т. е.  $\Psi_{\text{д}} = h_0/d_0$ . Кроме этой величины для правильного выбора технологического процесса большое значение имеет отношение диаметра высаженной головки к ее высоте  $\Delta = D/H$ . Поэтому при выборе технологических процессов используются выражение  $\Psi_{\text{д}} = h_0/D_0 = \left(\frac{D}{d_0}\right)^2 \frac{H}{d}$ , где отношение  $H/d$ , особенно для коррозийно-стойкой стали, должно быть не меньше 0,5.

Большой диаметр конуса пуансона для предварительной осадки

$$D = d [1,8 -$$

$$- 0,05 \sqrt{(20 - \Psi_{\text{д}})^2 - (20 - \Psi)^2}],$$

где  $d$  — меньший диаметр конуса равный диаметру заготовки;  $\Psi$  — текущее значение отношения длины высаживаемой части к диаметру заготовки.

Длина конуса

$$l_{\text{к}} = \frac{3,82V_{\Gamma}}{D^2 - d^2 + Dd} - \delta,$$

где  $\delta$  — недоход пуансона до матрицы; при  $d = 3 \div 7$  мм  $\delta = 0,5$  мм; при  $d = 7 \div 12$  мм  $\delta = 0,7$  мм; при  $d > 12$  мм  $\delta = 1,5$  мм.

Широкими технологическими возможностями обладают пятнпозиционные автоматы, используемые для штамповки как полуфабрикатов шестигранных гаек, так и деталей особо сложной конфигурации из среднеуглеродистых

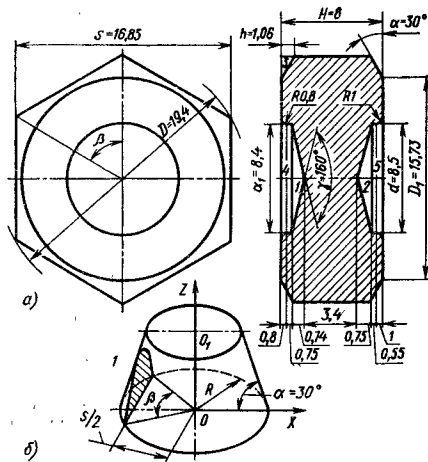


Рис. 18. Заготовка (а) шестигранной гайки М10 после штамповки на четвертом переходе и расчетная схема объема заготовки, отсекаемой в районе фаски при образовании грани (б)

сталей. Особенности этих автоматов является не только наличие пяти формобразующих позиций, но и возможность поворота заготовок на  $180^\circ$  при переносе их между позициями штамповки, что обеспечивает получение более сложных высококачественных деталей с четко оформленными гранями и другими элементами по сравнению со штамповкой на трех- и четырехпозиционных автоматах.

Высота заготовки, необходимая для штамповки гайки,

$$h_0 = \frac{V_{з.г}}{F_0} = \frac{4V_{з.г}}{\pi d_0^2}$$

где  $V_{з.г}$  — объем заготовки шестигранной части после штамповки на четвертом переходе;  $d_0$  — диаметр исходной заготовки;

$$V_{з.г} = V_c - 2V_3 - V_{с.ф} - V_{ср} - V_4 - V_1 - V_2 - V_5,$$

где  $V_c$  — объем цилиндра диаметром  $D$  и высотой  $H$  (рис. 18, а)

$$V_c = \frac{\pi D^2}{4} H;$$

$V_3$  — объем третьего участка заготовки гайки (наружная фаска)

$$V_3 = \frac{\pi D^2}{4} h - \frac{\pi}{12} h (D^2 + DD_1 + D_1^2);$$

$V_{с.ф}$  — объем, отсекаемый в районе фаски при образовании грани (рис. 18, б)

$$V_{с.ф} = 12 \left[ \frac{R^3 \cdot \beta \cdot \operatorname{tg} \alpha}{6} - \frac{R \cdot s^2 \operatorname{tg} \alpha \cdot \operatorname{tg} \beta / 2}{4} + \frac{s^3 \cdot \operatorname{tg} \alpha \operatorname{tg} \beta / 2}{24 \cos \beta / 2} + \frac{s^3 \cdot \operatorname{tg} \alpha \ln \operatorname{tg} \left( \frac{\pi}{4} + \frac{\beta}{4} \right)}{24} \right];$$

$V_{ср}$  — остальной отсекаемый объем

$$V_{ср} = 6 \cdot s \cdot h = 6 \frac{R^2}{2} \left( \frac{\pi \beta}{180^\circ} - \sin \beta \right) (H - 2h);$$

$V_1, V_2, V_4, V_5$  — объемы элементов заготовки гайки

$$V_1 = \frac{\pi d_1^2}{12} h; \quad V_2 = \frac{\pi d^2}{12} h;$$

$$V_4 = \frac{\pi d_1^2}{4} 0,8; \quad V_5 = \frac{\pi d^2}{4} 1,55.$$

Объем металла, удаляемого при пробивке,

$$V_B = \frac{\pi d_1^2}{4} 4,89 - V_1 - V_2.$$

Объем заготовки гайки без выдры

$$V_r = V_{з.г} - V_B.$$

Аналогичным образом рассчитывают объемы и высоту заготовки гайки по первому, второму и третьему переходам штамповки.

После разработки технологического процесса штамповки гайки определяют рабочий ход ползуна по позициям.

Многопозиционные автоматы для штамповки стержневых деталей имеют три, четыре и пять формобразующих позиций штамповки. Основным их назначением является изготовление болтов с наружным шестигранником

и винтов с внутренним шестигранником, ступенчатых и шаровых пальцев, осей и других подобных им деталей.

Общий объем заготовки болта

$$V = V_1 + V_2 + V_3 + V_4,$$

где  $V_1, \dots, V_4$  — объем элементов заготовки (рис. 19)

$$V_1 = \frac{\pi \cdot 19,6^2}{4} \cdot 7; \quad V_2 = \frac{\pi \cdot 9,79^2}{4} \cdot 70;$$

$$V_3 = \frac{\pi \cdot 1,54}{12} (9,79^2 + 8,82^2 + 9,79 \cdot 8,82);$$

$$V_4 = \frac{\pi \cdot 8,82^2}{4} \cdot 28,46.$$

Размеры заготовки по переходам штамповки рассчитываются также, исходя из равенства объемов заготовки и полуфабриката. Так, например, при выдавливании стержня длина конечной части

$$h = \frac{12 - 9,71}{2 \operatorname{tg} 10^\circ}.$$

Объем усеченного конуса

$$V_K = \frac{\pi h}{12} (12^2 + 9,71^2 + 12 \cdot 9,71).$$

Объем недеформированной части заготовки

$$V_{ост} = V_1 - V_K.$$

Длина недеформированной части стержня

$$l_1 = \frac{V_{ост}}{0,785 d^2}.$$

Длина выдавленной части стержня

$$l_2 = \frac{V - V_1}{0,785 \cdot 9,71^2}.$$

Ход ползуна по позициям: первая позиция — первое редуцирование стержня

$$S_I = l_3 - l_1 = 68,25 \text{ мм};$$

вторая позиция — высадка заготовки диаметром 19,6 мм под головку и осадка стержня

$$S_{II} = S_{выс} - S_{ос} = 13,64 \text{ мм}, \text{ где}$$

$$S_{выс} = l_1 + h - h_1 = 12,84 \text{ мм};$$

$$S_{ос} = l_2 - l_3 = 0,8 \text{ мм};$$

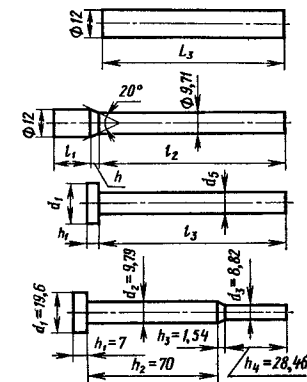


Рис. 19. Расчетные схемы заготовки болта М10-100 (а) и выдавленной заготовки (б)

третья позиция — второе редуцирование стержня под резьбу и окончательная высадка стержня

$$S_{III} = S_p - S_K + S_{ос} = 25,3 \text{ мм},$$

где  $S_p = \frac{V_4}{0,785 d_2^2}$  — ход ползуна при редуцировании стержня под резьбу болта;

$S_K = \frac{V_3}{0,785 d_2^2}$  — ход ползуна при формировании переходного конуса;

$S_{ос} = h'_2 - h_2 = 0,6 \text{ мм}$  — ход ползуна при окончательной осадке стержня; четвертая позиция — обрезка сегментов круга диаметром 19,6 мм

$$S_{обр} = H = 7 \text{ мм}.$$

## 2. ПРОДОЛЬНАЯ УСТОЙЧИВОСТЬ ЗАГОТОВОК ПРИ ОСАДКЕ, ВЫСАДКЕ И РЕДУЦИРОВАНИИ

Устойчивость заготовки необходима для получения деталей заданной конфигурации и размеров без нежелательных изменений формы. Критерием продольной устойчивости является отношение  $a_{0*} = h_0/d_0$  ( $h_0$  — длина деформируемой части заготовки;  $d_0$  — ее диаметр), гарантирующее деформирование заготовки без изгиба.

7. Значения показателя упрочнения  $n$ 

Значения $n$	Сталь							Медь
	20	35	45	20X	40X	65Г	35ХГСА	
По кривым упрочнения	0,224	0,180	0,170	0,191	0,170	0,131	0,166	0,427
По С. И. Губкину	0,237	0,175	0,187	0,218	0,191	0,143	0,172	0,381

Продольная устойчивость зависит от факторов, которые можно объединить в две группы. К первой группе относятся: способ закрепления концов деформируемой заготовки, форма предварительного набора металла и угол конической заготовительной полости пуансона, конфигурация штампуемой детали и инструмента, смещение точки приложения деформирующей силы относительно оси заготовки, чистота среза и угол скоса торцов заготовки, искривленность оси заготовки, состояние рабочей поверхности инструмента (шероховатость, наличие смазочного материала и его вид). Ко второй группе относятся: механические свойства деформируемого металла, исходное состояние заготовки (отожженная, горячекатаная, калиброванная, величина зерна, интенсивность упрочнения в процессе пластической деформации, деформация при калибровке) и деформация при осуществлении промежуточных переходов штамповки.

Наибольшее влияние на продольную устойчивость оказывают отклонение оси штампуемой заготовки от оси инструмента и угол  $\gamma$  скоса торца.

Отклонение оси высаживаемой заготовки от оси штамповки на  $0,1d_0$  после деформирования возрастает в 3—5 раз. Этот дефект, однако, сравнительно легко устраняется в процессе подналадки инструмента.

С ростом угла  $\gamma$  скоса торца заготовки до  $7^\circ$  критическое отношение  $a_{0*}$  уменьшается и при  $\gamma = 7 \div 10^\circ$   $a_{0*} = 1,38 \div 1,39$ . Дальнейшее увеличение  $\gamma$  практически не влияет на устойчивость заготовки при высадке.

Влияние угла скоса на величину  $a_{0*}$  можно учесть с помощью эмпирической формулы, обеспечивающей достаточную степень точности (погрешность не превышает 8 %):

$$a_{0*} = 1,4 - (4,84 \sqrt{n} - 1,4) e^{-\gamma^{2/7}}, \quad (1)$$

где  $n$  — показатель деформационного упрочнения (табл. 7).

Влияние отклонений формы исходной заготовки на величину  $a_{0*}$  можно также учесть путем корректирования расчетных данных с помощью поправочного коэффициента  $k_T$ :

Осадка заготовки, отрезанной:	
на токарном станке . . . . .	1
пилкой . . . . .	0,9
на сортовых ножницах . . . . .	0,8
Высадка на автомате утолщения заготовки, отделенной от бунта механизмом отрезки . . . . .	0,85

Предельные значения свободной длины  $h_0$  деформируемой части заготовки в зависимости от формы и диаметра  $D$  высаживаемой головки при двухпереходной высадке показаны на рис. 20.

Устойчивость при предварительной высадке может быть повышена применением конического наборного пуансона с цилиндрическим участком, так как благодаря этому увеличивается жесткость закрепления концов. Угол конуса влияет на устойчивость заготовки как при предварительном наборе, так и при последующем формообразовании.

С уменьшением угла  $2\beta$  конуса устойчивость заготовки на первом пе-

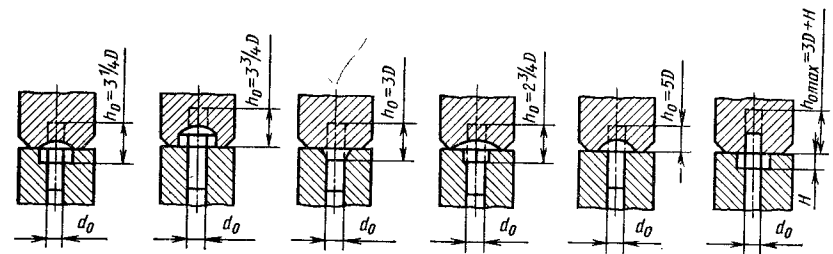


Рис. 20. Предельное значение  $h_0$  в зависимости от формы и диаметра  $D$  высаживаемой головки

реходе высадки возрастает (рис. 21), однако на последующих переходах вероятность потери устойчивости может увеличиться. На первом переходе набор металла необходимо осуществлять коническим пуансоном с оптимальным углом конусности. Нарушение этого требования может привести к образованию кольцевой складки в месте перехода от цилиндрической части утолщения к конической. При окончательной высадке утолщения из такого предварительного набора при  $2\beta \geq 20^\circ$  и отсутствии радиуса перехода в месте сопряжения цилиндра и конуса образуется кольцевая риска или даже складка. Благоприятное течение металла при высадке конических головок достигается при  $2\beta = 12 \div 15^\circ$ .

Металлы с высокой интенсивностью деформационного упрочнения имеют более высокое значение  $a_{0*}$ . Предварительное упрочнение под действием холодной пластической деформации снижает предельное значение  $a_{0*}$ .

На рис. 22 показаны наиболее часто применяющиеся схемы осадки и высадки.

При осадке и высадке деталей по схемам, приведенным на рис. 22,  $a$  —  $d$ , из материалов, неупрочненных предварительной холодной деформацией, например калибровкой волочением,

$$a_{0*} = 2,24 \frac{\sqrt{n}}{v}, \quad (2)$$

где  $n$  — показатель упрочнения;  $v$  — коэффициент, учитывающий влияние жесткости закрепления концов заготовки (см. рис. 22).

При высадке деталей из волооченных прутков или проволоки

$$a_{0*1} = \frac{1,29}{v} \sqrt{\frac{b}{\sigma'_0 + 0,28b}}, \quad (3)$$

где  $\sigma'_0$  — экстраполированный предел текучести;  $b$  — коэффициент (рис. 23 и 24).

При высадке утолщений из неупрочненного металла величина  $a_{0*1}$  может быть определена с помощью уравнений, предложенных А. Г. Овчинниковым и А. Х. Грайфером, учитывающих влияние угла  $2\beta$  раствора конической полости высадочного инструмента.

В случае получения утолщений в виде усеченного конуса с цилиндрическим участком на вершине (см. рис. 22, з)

$$a_{0*1} = \frac{\pi}{4v} \sqrt{n} \frac{1}{k^3 (1 - k^2)^{1/2}} + \frac{1}{6 \operatorname{tg} \beta} \frac{1 - k^3}{k} \frac{1 - k^3}{k^3}; \quad (4)$$

$$\frac{\pi}{4v} \sqrt{n} \frac{3 - 4k^2}{(1 - k^2)^{3/2}} + \frac{1}{2 \operatorname{tg} \beta} = 0. \quad (5)$$

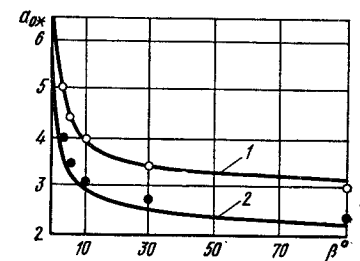


Рис. 21. Зависимость  $d_{0*}$  от угла конуса при предварительном наборе металла: 1 — для меди ( $n = 0,43$ ); 2 — для стали 20 ( $n = 0,22$ )



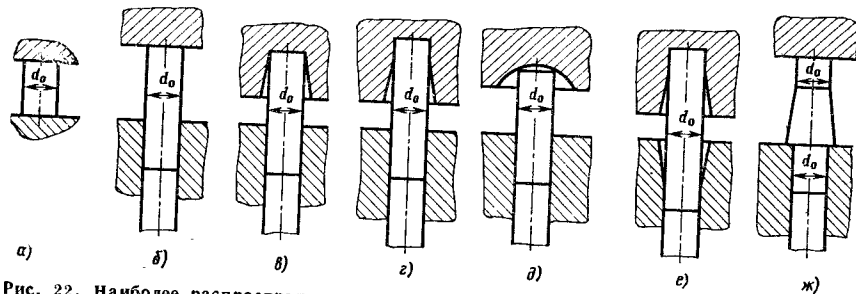


Рис. 22. Наиболее распространенные схемы осадки и высадки:  
 а)  $v = 1$ ; б)  $v = 0,495 \div 0,507$ ; в)  $v = 0,354 \div 0,358$ ; г)  $v = 0,318 \div 0,321$ ; д)  $v = 0,45 \div 0,477$ ; е)  $v = 0,5$ ; ж)  $v = 0,5$

При высадке утолщений в виде двух усеченных конусов (см. рис. 22, е)

$$a_{0*1} = \frac{\pi}{4v} \sqrt{n} \frac{1}{k^3 (1-k^2)^{1/2}} + \frac{1}{3 \operatorname{tg} \beta} \frac{1-k^3}{k^3}; \quad (6)$$

$$\frac{\pi}{4v} \sqrt{n} \frac{3-4k^2}{(1-k^2)^{3/2}} + \frac{1}{\operatorname{tg} \beta} = 0, \quad (7)$$

где  $k = \frac{d_0}{d}$  ( $d$  — текущее значение диаметра высаживаемой части заготовки);  $2\beta$  — угол конуса.

Величину  $v$  в формулах (4)–(7) рекомендуется принимать равной 0,5.

Условие устойчивости предварительно сформированного утолщения в виде усеченного конуса с цилиндрической

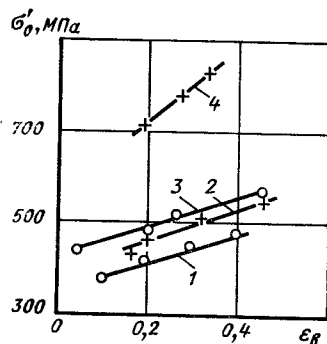


Рис. 23. Зависимость  $\sigma_0'$  от относительной деформации  $\epsilon_B$  при волочении сталей:  
 1) 08кп; 2) 15кп; 3) 25; 4) 45Х

участком со стороны малого диаметра (см. рис. 22, ж) на следующем переходе высадки можно приблизительно рассчитать по уравнениям:

$$k_3 a_{02} + \frac{1-k_0^3}{6 \operatorname{tg} \gamma} \leq a_{0*2} = 4,84 \sqrt{n} k_0^3 \quad (8)$$

$$\text{при } k_0 \geq \sqrt[3]{\frac{u}{4,84 \sqrt{n}}};$$

$$k_3 a_{02} + \frac{1-k_0^3}{6 \operatorname{tg} \gamma} \leq a_{0*2} = u \quad (9)$$

$$\text{при } k_0 \leq \sqrt[3]{\frac{u}{4,84 \sqrt{n}}},$$

$$\text{где } k_0 = \frac{1}{1+2u \operatorname{tg} \beta}, \quad u = h_1/d_0 \quad (10)$$

( $h_1$  — высота конической части заготовки после промежуточного набора;  $d_0$  — начальный диаметр цилиндрической

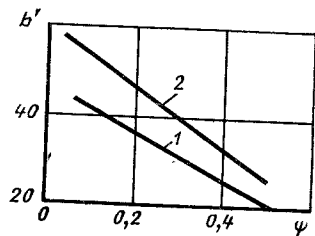


Рис. 24. Зависимость коэффициента  $b'$  от относительной деформации  $\epsilon_B$  при волочении сталей:  
 1 — низкоуглеродистых; 2 — среднеуглеродистых и хромистых

ской части образца);  $a_{0*2} = h_{02}/d_0$  ( $h_{02}$  — высота цилиндрической части заготовки).

Путем подстановки уравнения (10) в уравнения (8) и (9) получим зависимость  $a_{0*2} = f(u)$  при заданном угле  $\beta$  и показателе деформационного упрочнения  $n$ .

Уравнения (8) и (9) выведены для случая осуществления промежуточного набора из материалов, неупрочненных холодной пластической деформацией. Интенсивность упрочнения волооченных сталей, начиная со сравнительно небольших деформаций (деформация  $\epsilon = 0,05 \div 1$ ), существенно ниже, чем интенсивность отожженных и горячекатаных, и будет тем меньше, чем больше деформация при волочении. В связи с этим и рассчитанные по уравнениям (4) и (5) величины  $a_{0*2}$  будут несколько завышенными.

Максимально допустимая относительная высота заготовки, которую можно высаживать без потери устойчивости за два перехода при заданном угле конуса, определяется предельно допустимыми первоначальными отношениями  $a_{0*1}$  при первом и  $a_{0*2}$  при втором ударах:

$$a_{0*} = a_{0*1} + a_{0*2}. \quad (11)$$

Величину  $a_{0*1}$  рассчитывают по уравнениям (4) и (5), а затем определяют величину  $u$ :

$$a_{0*1} = u + 2u^2 \operatorname{tg} \beta + \frac{4}{3} u^3 \operatorname{tg}^2 \beta. \quad (12)$$

Используя уравнения (8) и (10) и (9) и (10), определяют величину  $a_{0*2}$ . Для снижения трудоемкости вычислений расчеты по формулам (4)–(12) целесообразно выполнять с помощью ЭВМ.

При редуцировании стержневых деталей типа ступенчатых валов, осей и им подобных в холодном состоянии (рис. 25) предельное отношение  $a_{0*p} = l_0/d_0$ , гарантирующее деформирование заготовки без изгиба, можно рассчитать по уравнению, предложенному В. Я. Герасимовым:

$$a_{0*p} = \frac{\pi}{4v} \sqrt{\frac{E_*}{\sigma_s B_1}},$$

где  $E_* = d\sigma_s/d\epsilon$  — касательный модуль упрочнения.

Напряжение течения  $\sigma_s$  определяют по кривым упрочнения при сжатии для соответствующих деформаций; в случае редуцирования заготовок из отожженных или горячекатаных сталей деформация определяется по уравнению

$\epsilon = \ln \frac{l}{l_{01}}$  ( $l_{01}$  — длина редуцируемой части заготовки до деформации,  $l$  — длина редуцируемой части заготовки после редуцирования). В случае редуцирования заготовки из волооченной стали величину  $\sigma_s$  устанавливают для деформации  $\epsilon = \epsilon_B + \epsilon_p$  (здесь  $\epsilon_B$  — деформация при волочении).

$$B_1 = 2 \left( 1 + \frac{\mu}{\sqrt{3}} \operatorname{ctg} \frac{\alpha}{2} \right) \ln \frac{d_0}{d} + \frac{1}{\sqrt{3}} \left( \frac{\alpha - \sin \alpha}{1 - \cos \alpha} + 2 \operatorname{tg} \frac{\alpha}{2} + \epsilon \mu \frac{h}{d} \right),$$

где  $d_0$  — исходный диаметр заготовки;  $\mu$  — коэффициент трения в зоне контакта заготовки с редуцирующей ма-

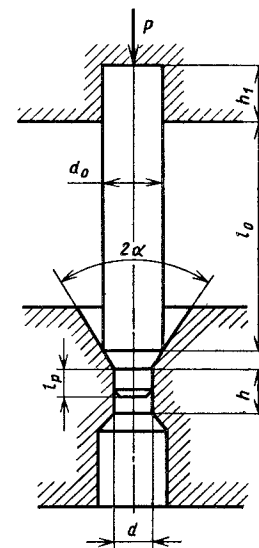


Рис. 25. Схема редуцирования заготовки

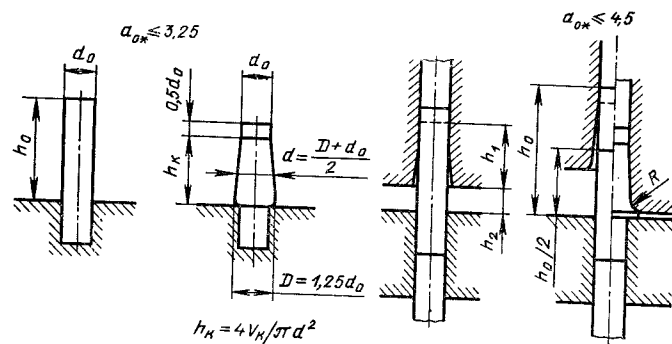


Рис. 26. Рекомендации для упрощенного расчета наборных конических переходов

трицей;  $h$ ,  $d$  — соответственно высота и диаметр калибрующего пояска редуцирующей матрицы;  $2\alpha$  — двойной угол входного конуса матрицы.

Величина  $\nu$  для процесса редуцирования составляет приблизительно 0,5.

При расчетах конических наборных переходов высадки и проектировании соответствующих пуансонов можно воспользоваться также рекомендациями фирмы «Нейшнел Машинери» (рис. 26).

На рис. 27 приведены рекомендуемые этой фирмой конфигурации предварительных утолщений, гарантирующие устойчивость и качественное формирование головок различных стержневых деталей типа болтов, винтов и шурупов при двухпереходной высадке.

Устойчивость заготовки при формировании головок большого объема, для которой требуется два-три пере-

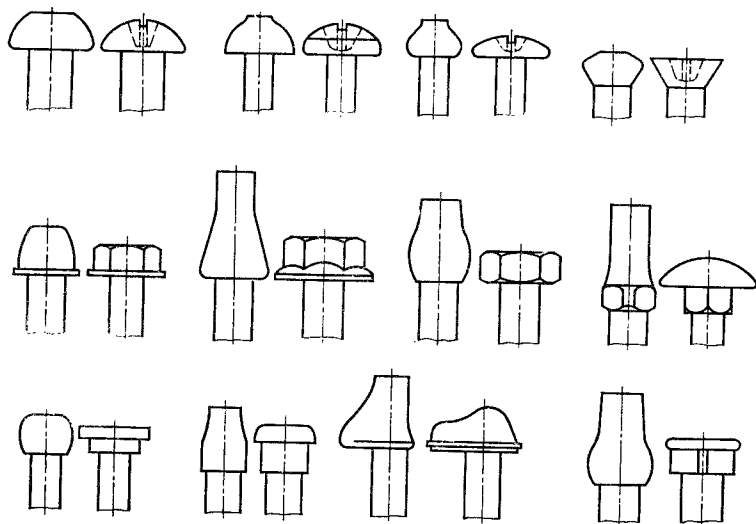


Рис. 27. Оптимальные конфигурации предварительных утолщений при двухударной высадке

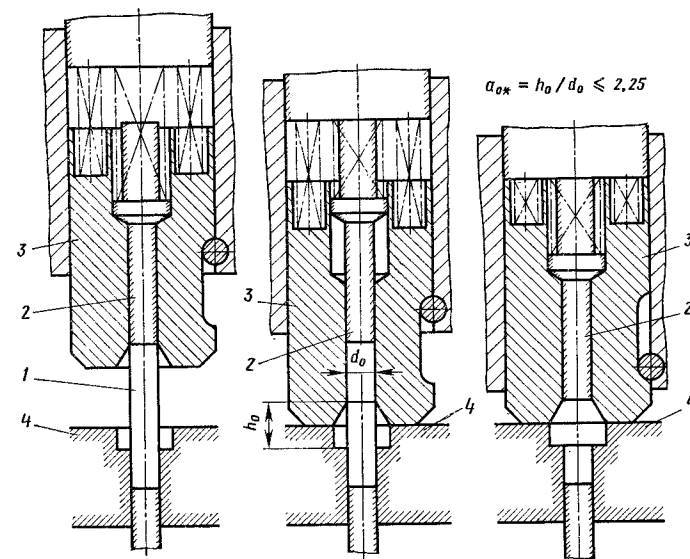


Рис. 28. Схема высадки скользящим пуансоном

хода высадки, может быть обеспечена при штамповке по схеме, показанной на рис. 28.

Высадка заготовки 1 осуществляется скользящим пуансоном (сердечником) 2 в предварительно сомкнутых подвижной 3 и неподвижной 4 матрицах. Этим способом можно получать как предварительную форму заготовки для дальнейшей высадки в открытом или закрытом штампе, так и окончательно формировать утолщение.

Условие устойчивого протекания данного процесса  $a_{ок} \leq 2,25$ .

Обеспечить устойчивость длинных заготовок при однопереходной осадке или высадке можно также с помощью способа, разработанного фирмой «Версон» (рис. 29). Сущность метода заключается в комбинировании поперечного выдавливания скользящим пуансоном и осадки (высадки), осуществляемых за один ход пресса.

Исходную заготовку 1 помещают в контейнер 2, поддерживаемый в начальном положении пружинным, пневматическим или гидравлическим бу-

ферами  $T$  на некотором расстоянии  $s$  над неподвижной нижней плитой или матрицей 3. Заготовка 1 нижним торцом упирается при этом в выталкиватель 4 штампа. При перемещении пуансона 5 в направлении штамповки происходит поперечное истечение металла в зазор  $s$  между контейнером 2 и матрицей 3. Постоянный зазор  $s$  поддерживается буфером  $T$ , который противодействует силам трения между заготовкой 1 и стенками контейнера 2, стремящимися переместить контейнер в сторону матрицы 3.

После вытеснения металла заготовки 1 из контейнера 2 образуется утолщение 7, устойчивость которого позволяет при дальнейшем ходе ползуна пресса осадить металл до окончательного размера. На этой заключительной стадии штамповки деталь 6 крепления пуансона 5 набегают на верхнюю плоскость контейнера 2, происходит осадка (высадка) заготовки как бы плоским бойком, образованным торцом пуансона 5 и нижней плоскостью контейнера 2.

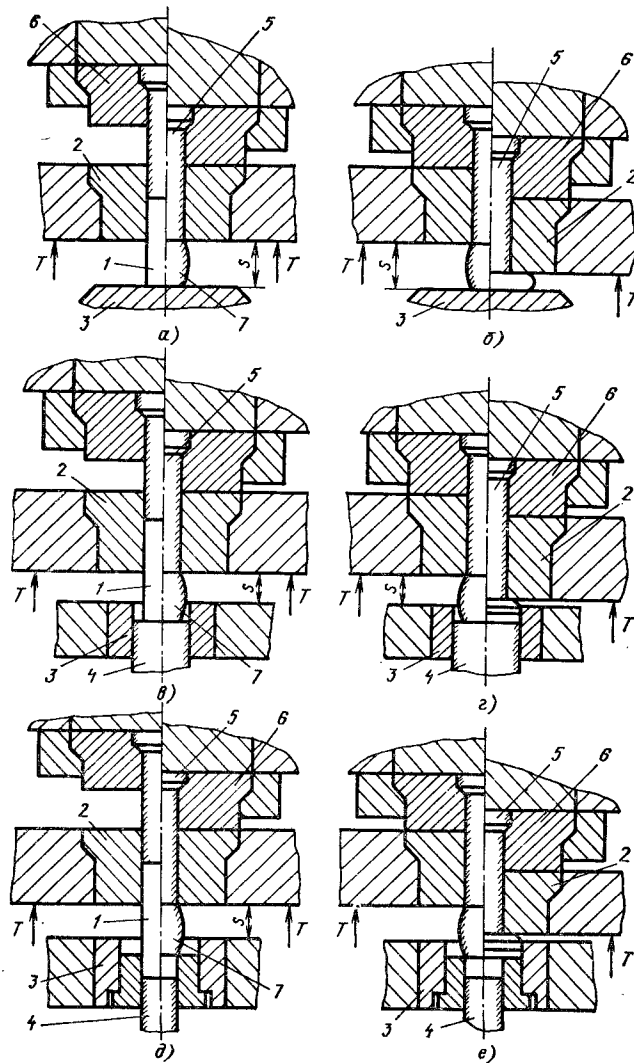


Рис. 29. Схемы осадки и высадки в штампе с плавающим контейнером:  
а, б — осадки плоскими плитами; в, г — осадки в матрице; д, е — высадки в матрице

### 3. ПРОГНОЗИРОВАНИЕ РАЗРУШЕНИЯ МЕТАЛЛА ПРИ ХОЛОДНОЙ ВЫСАДКЕ

Для прогнозирования разрушения металла при холодном пластическом деформировании необходимо иметь критерий, устанавливающий взаимосвязь степени использования запаса пластичности  $\Psi$  с зависимостью  $\epsilon = \epsilon(K)$  изменения показателей напряженно-деформированного состояния в области вероятного разрушения деформируемого тела и зависимости пластичности деформируемого металла  $\epsilon_p$  от показателя  $K = \sigma_0/\sigma$  ( $\sigma_0 = \sigma_1 + \sigma_2 + \sigma_3$ ;  $\sigma$  — интенсивность напряжений;  $\epsilon$  — интенсивность деформации).

Из существующих критериев разрушения в расчетной практике широко применяется зависимость, предложен-

ная В. Л. Колмогоровым и А. А. Богатовым:

$$\Psi = \sum_{i=1}^n (\Delta\epsilon_i/\epsilon_p)^{\alpha_i} = 1,$$

где  $n$  — число этапов деформирования;  $\alpha_i$  — коэффициент, зависящий от материала.

Если зависимости  $\epsilon_p = \epsilon_p(K)$  и  $\epsilon = \epsilon(K)$  представлены в виде графиков, то удобно использовать графический метод, основанный на гипотезе суммирования повреждений и предположении о линейном законе накопления повреждений. Метод реализуют следующим образом.

Зависимость  $\epsilon = \epsilon(K)$  (рис. 30, кривая 2) заменяется эквивалентной последовательностью деформирований при  $K = \text{const}$ , т. е. при  $K_1, K_2, \dots, K_n$  материальная частица деформи-

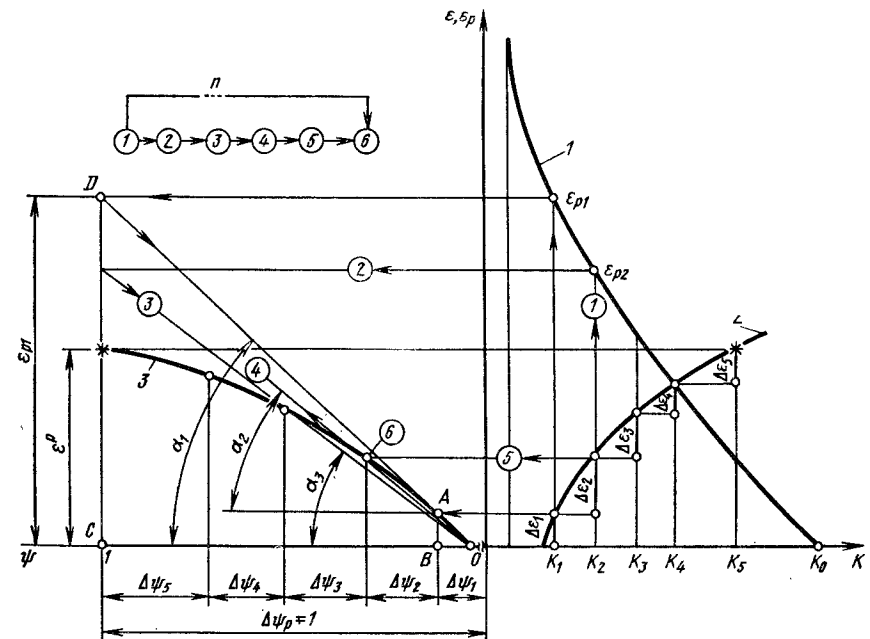


Рис. 30. Графический способ определения разрушающей деформации  $\epsilon_p$ :  
1 — диаграмма пластичности; 2 — программа нагружения  $\epsilon = \epsilon(K)$ ; 3 — искомая зависимость  $\Psi = \Psi(\epsilon)$  — результат графического построения

руемого тела получают приращение интенсивности деформаций соответственно  $\Delta \varepsilon_1, \Delta \varepsilon_2, \dots, \Delta \varepsilon_n$  (см. правую часть рис. 30). Из  $K_1$  восстанавливаем перпендикуляр. Точка его пересечения с диаграммой пластичности  $\varepsilon_p = \varepsilon_p(K)$  определяет пластичность материала  $\varepsilon_{p1}$ , соответствующую деформированию металла при  $K = K_1 = \text{const}$ . В предположении линейного закона накопления повреждений при таком деформировании, интенсивность использования запаса пластичности будет определяться значениями угла  $\alpha_1$  (см. левую часть рис. 30), а ее приращение  $\Delta \Psi_1$  определится как абсцисса точки  $A$  пересечения линии  $OD$  и линии, проведенной параллельно оси  $\Psi$  из точки пересечения перпендикуляра  $K_1 \varepsilon_{p1}$  с кривой 2.

Из треугольника  $AOB \Delta \Psi = \frac{AB}{\text{tg } \alpha_1} = \frac{\Delta \varepsilon_1}{\text{tg } \alpha_1}$ , а из треугольника  $OCD$  следует  $\text{tg } \alpha_1 = CD/OC = \varepsilon_{p1}$ , откуда  $\Delta \Psi_1 = \frac{\Delta \varepsilon_1}{\varepsilon_{p1}}$ , т. е. приходим к известному выражению степени использования запаса пластичности, что подтверждает правильность графического построения.

Для второго этапа нагружения производим аналогичную процедуру

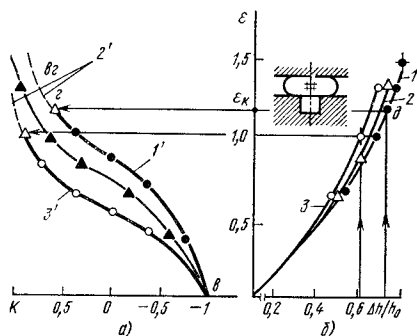


Рис. 31. Зависимости  $\varepsilon = \varepsilon(K)$  (а) и  $\varepsilon = \varepsilon(\frac{\Delta h}{h_0})$  (б) в зоне экваториального сечения болта — при высадке для различных значений параметра  $h_0/d_0$ : 1, 1' — 1,5; 2, 2' — 1,2; 3, 3' — 1,0; Δ — момент окончания формообразования головки болта в примере по прогнозированию разрушения

построений. После определения интенсивности использования запаса пластичности, выражаемой углом  $\alpha_2$ , для второго этапа нагружения из точки  $A$  проводим линию под углом  $\alpha_2$  к оси  $\Psi$ . Абсцисса точки  $B$  пересечения этой линии с линией, проведенной параллельно оси  $\Psi$  из точки пересечения перпендикуляра  $K_2 \varepsilon_{p2}$  с программой нагружения, определяет приращение  $\Delta \Psi_2$ , полученное материальной частицей на втором этапе. Последовательность построений для второго этапа проиллюстрирована на рис. 30 значками, где в кружке цифрой указан номер операции построения.

Аналогичные построения воспроизводят для остальных участков деформирования. Через полученные точки проводится кривая 3, которая выражает характер использования запаса пластичности  $\Psi$  для рассматриваемых материала и программы нагружения.

Ордината точки пересечения перпендикуляра, восстановленного от оси  $\Psi$  при значении  $\Psi = 1$ , и кривой 3 определяет значение разрушающей интенсивности деформации  $\varepsilon^P$ . На кривых 2 и 3 момент разрушения показан значком \*

Зависимость  $\varepsilon = \varepsilon(K)$  следует определять в области наиболее вероятного разрушения деформируемого объема. Для осадки и высадки такой зоной является элемент свободного контура деформируемой части заготовки в области экваториального сечения «бочки».

Определение зависимости  $\varepsilon = \varepsilon(K)$  для высадки с достаточной точностью можно осуществить, используя экспериментально-аналитический метод Г. А. Смирнова-Аляева. Рассчитанные по результатам измерения искаженной деформацией координатной сетки величины  $K$  и  $\varepsilon$  для различных отношений  $h_0/d_0$  представлены на рис. 31, б и 32, б. Для установления связи между локальной интенсивностью деформации в зоне вероятного разрушения  $\varepsilon$  и относительной деформацией высаживаемого объема  $\frac{\Delta h}{h_0}$  необходимо располагать зависимостью  $\varepsilon = \varepsilon(\frac{\Delta h}{h_0})$ , где  $\Delta h$  — разница между

высотой  $h_0$  высаживаемой части образца до высадки и высотой  $h$  ее после высадки. Состояние поверхности деформирующего инструмента и смазка были одинаковыми для всех образцов. Для различных вариантов высадки интенсивность деформации имеет слабую зависимость от отношения  $h_0/d_0$ , а показатель  $K$  существенно зависит от этого параметра. Наиболее «жесткие» значения показателя  $K$  соответствуют отношению  $h_0/d_0$ , близкому к единице. Однако это не позволяет сделать однозначного заключения о необходимости использования при высадке заготовок с большими отношениями  $h_0/d_0$ , так как в последнем случае при более «мягких» схемах напряженного состояния при высадке головок одного и того же объема требуются большие деформации. Окончательный вывод об оптимальности того или иного процесса высадки можно сделать только после прогноза разрушения.

Разрушение при высадке прогнозируется по следующему алгоритму.

1. Для рассматриваемой схемы высадки по соответствующим полученным на модельном, пластичном материале, диаграммам  $\varepsilon = \varepsilon(K)$ ,  $\varepsilon = \varepsilon(\frac{\Delta h}{h_0})$  и рассчитанным значениям  $K_N$  и  $K_K$  в начале и в конце деформирования, а также интенсивности деформации  $\varepsilon_K$  в элементе, расположенном в зоне наиболее вероятного разрушения.

2. Выбирают соответствующую деформируемому материалу диаграмму пластичности  $\varepsilon_p = \varepsilon_p(K)$  (рис. 33). Если она отсутствует, то ее следует построить, подобрав методы испытаний, обеспечивающие соответствие значений  $K_N, K_K, \mu_0$  для испытаний и анализируемого процесса. При этом интервал изменения показателя  $K$  в испытании должен перекрывать значения  $K_N$  и  $K_K$ .

3. Выбирают соответствующий критерий разрушения и рассчитывают степень использования запаса пластичности в анализируемом процессе, используя данные пунктов 1 и 2.

**Пример.** Определить степень использования запаса пластичности  $\Psi$  при холодной высадке головки болта по двум вариантам технологии. Исходные данные. Первый вариант: высота высаживаемой части заготовки  $h_{01} = 19,2$  мм; диаметр

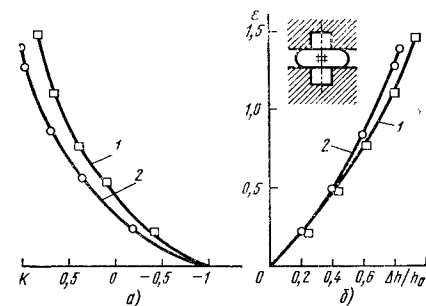


Рис. 32. Зависимости  $\varepsilon = \varepsilon(K)$  (а) и  $\varepsilon = \varepsilon(\frac{\Delta h}{h_0})$  (б) в зоне экваториального сечения болта при высадке для различных значений параметра  $\frac{h_0}{d_0}$ : 1 — 1,5; 2 — 1,0

заготовки  $d_{01} = 12,02$  мм;  $h_{01}/d_{01} = 1,5$ . Второй вариант:  $h_{02} = 14,65$  мм;  $d_{02} = 14,65$  мм;  $h_{02}/d_{02} = 1$ ; конечная высота высаженной головки  $h_1 = h_2 = 5$  мм (рис. 34).

Относительная осадка  $\frac{\Delta h_1}{h_{01}} = \frac{19,2 - 5}{19,2} = 0,74$  для первого варианта высадки;  $\frac{\Delta h_2}{h_{02}} = \frac{14,65 - 5}{14,65} = 0,62$  для второго варианта высадки.

На диаграмме  $\varepsilon = \varepsilon(\frac{\Delta h}{h_0})$  и  $\varepsilon = \varepsilon(K)$  (см. рис. 31), соответствующей схеме деформирования — высадка, восстанавливаем перпендикуляр из значения  $\frac{\Delta h}{h_0} = 0,74$ . Из точки его пересечения  $\theta$  с кривой 1 для значения  $h_0/d_0 = 1,5$  проводим линию, параллельную оси абсцисс, до ее пересечения с кривой 1', определенной для значения  $h_0/d_0 = 1,5$ . Отрезок кривой 1' (выделен на рис. 31, а толстой линией) между  $\varepsilon = 0$  и значением  $\varepsilon_K$ , соответствующим точке пересечения  $\varepsilon$ , будет

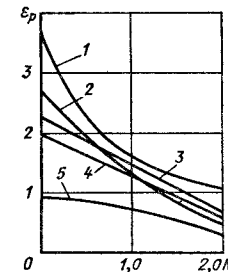


Рис. 33. Диаграммы пластичности: 1 — армо-железо; 2 — сталь Ст3; 3 — сталь 12ХН3А; 4 — сталь 20; 5 — сталь 35

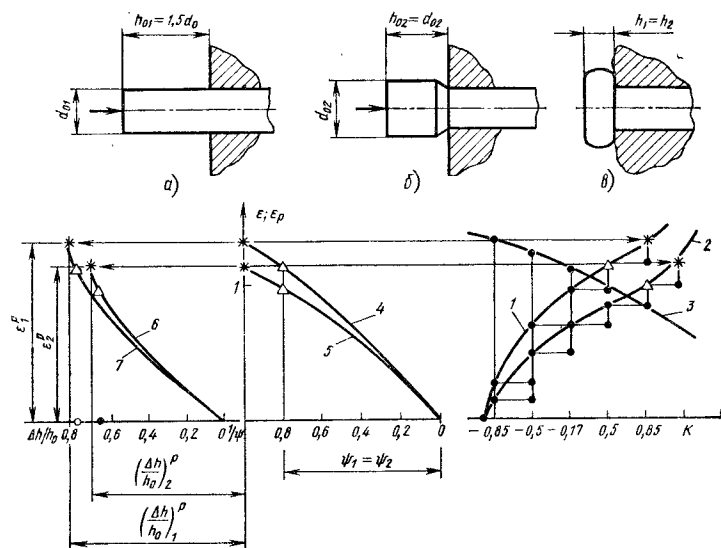


Рис. 34. Степень использования пластичности при высадке головок болта; 1, 2 — программы нагружения в экваториальной зоне поверхности «бочки» высаживаемой головки болта для  $\frac{h_0}{d_0} = 1,5$  и 1,0 соответственно; 3 — диаграмма пластичности стали 35; 4, 5 — зависимости степени использования запаса пластичности  $\Psi$  от  $\epsilon$ ; 6, 7 — зависимости  $\epsilon = \epsilon \left( \frac{\Delta h}{h_0} \right)$  для  $\frac{h_0}{d_0} = 1,5$  и 1,0 соответственно; \* — момент разрушения;  $\Delta$  — конец формообразования головок болта;  $\circ$ ,  $\bullet$  — экспериментальные значения  $\frac{\Delta h}{h_0}$  в момент разрушения при высадке при  $\frac{h_0}{d_0} = 1,5$  и 1,0 соответственно; а — первый вариант высадки; б — второй вариант высадки; в — головка болта после высадки по обоим вариантам

характеризовать зависимость  $\epsilon = \epsilon(K)$  для зоны вероятного разрушения при высадке головки болта с  $\frac{h_0}{d_0} = 1,5$  и относительной деформацией  $\frac{\Delta h}{h_0} = 0,74$ . Аналогично, соответствующую зависимость получим и для второго варианта высадки [по кривой 3' (рис. 31, а) выделена толстой линией]. Эти зависимости представлены на рис. 34 кривыми 1 и 2. По рис. 33 выбирают диаграмму пластичности для стали 35 (кривая 5). Так как исходная информация в рассматриваемом случае графическая, то использовать графический метод более целесообразно. По этой методике построены зависимости  $\Psi_1 = \Psi_1 \times \epsilon$ ;  $\Psi_2 = \Psi_2 \times \epsilon$  (кривые 4 и 5), из которых следует, что степени использования запаса пластичности в момент завершения формообразования головки болта для обоих технологических процессов одинаковы и составляют  $\Psi_1 = \Psi_2 = 0,8$ .

Неблагоприятная схема напряженного состояния для второго варианта высадки полностью компенсируется меньшей осадкой, необходимой для обеспечения деформации заготовки до заданной высоты. Продолжая построения, можно осуществить прогноз разрушения для обоих

вариантов. На кривых 1—7 момент разрушения обозначен \*, а разрушающие интенсивности деформации сдвига обозначены  $\epsilon_p$ ,  $\epsilon_p^*$ .

Практически более удобно прогнозировать разрушение через критическую осадку  $\left( \frac{\Delta h}{h_0} \right)^p$ . С этой целью для перехода от рассчитанных разрушающих интенсивностей деформаций  $\epsilon_1^p$  и  $\epsilon_2^p$  к разрушающим осадкам  $\left( \frac{\Delta h}{h_0} \right)_1^p$  и  $\left( \frac{\Delta h}{h_0} \right)_2^p$  использованы зависимости  $\epsilon = \epsilon \left( \frac{\Delta h}{h_0} \right)$  (кривые 6, 7 на рис. 34) для соответствующих значений  $\frac{h_0}{d_0}$ . Разрушающая осадка для первого варианта высадки оказалась больше, чем для второго  $\left[ \left( \frac{\Delta h}{h_0} \right)_1^p = 0,82 > 0,7 = \left( \frac{\Delta h}{h_0} \right)_2^p \right]$ .

Известные критерии деформируемости позволяют предсказать момент

разрушения. Наряду с этим важно знать, в какой мере следует использовать запас пластичности деформируемого металла, чтобы в сочетании с последующей термической обработкой обеспечить в изделии высокие эксплуатационные свойства. В проведенных Г. А. Навроцким и В. Г. Шибиковым исследованиях установлен оптимальный интервал степени использования запаса пластичности. Для сталей 38ХГН, 38ХМ и 40ХН2МА наилучшее сочетание характеристик прочности и пластичности достигается в случае, если степень использования запаса пластичности при холодной деформации, предшествующей термической обработке, составляла  $\Psi = 0,5 \div 0,7$ . Для значений  $\Psi > 0,8$  наблюдается резкое ухудшение указанных свойств. Это явление необходимо учитывать при расчете технологических переходов холодной объемной штамповки, ограничивая степень использования запаса пластичности, особенно в наиболее нагруженных при эксплуатации сечениях изделия, значениями  $\Psi < 0,7$ .

Таким образом, при наличии сведений о диаграмме пластичности обрабатываемого материала, программе нагружения в области вероятного разрушения на стадии разработки технологического процесса можно определить степень использования запаса пластичности деформируемого металла, момент и вид разрушения.

При известной зависимости между степенью использования запаса пластичности и свойствами металла может быть предсказана его эксплуатационная надежность. Из альтернативных вариантов технологического процесса штамповки можно выбрать оптимальный, обеспечивающий высокие эксплуатационные характеристики изготавливаемой детали.

#### 4. ЖИДКИЕ ТЕХНОЛОГИЧЕСКИЕ СМАЗКИ ДЛЯ ХОЛОДНОЙ ОБЪЕМНОЙ ШТАМПОВКИ И ВЫСАДКИ НА АВТОМАТАХ

Для холодной объемной штамповки и высадки стальных деталей на автоматах наиболее эффективно и часто

применяется фосфатирование с последующим омыливанием. Однако фосфатирование имеет следующие недостатки: а) сложность и токсичность процессов фосфатирования; б) загрязнение рабочих полостей штампа остатками смазочного материала; в) при изготовлении деталей на холодновысадочных автоматах из фосфатированного металла в мотках торец заготовки после отрезки оказывается без фосфатированного слоя (технологической смазки), и поэтому операции обратного выдавливания невыполнимы; г) невозможность фосфатирования заготовок из легированных сталей и сплавов; д) необходимость использования больших площадей под оборудование для фосфатирования.

Замена фосфатных покрытий жидкими технологическими смазками является актуальной задачей, поскольку это позволит заметно улучшить условия труда, упростить технологический процесс высадки деталей из сталей, повысить производительность труда, расширить технологические возможности процессов холодной высадки на автоматах.

Попытки замены фосфатных покрытий различными жидкими маслами оказались безрезультатными. Маловязкие смазки без антифрикционных наполнителей не создают надежной разделительной пленки между контактирующими металлическими поверхностями, что приводит к росту давления при высадке, ухудшению качества поверхности, резкому снижению стойкости инструмента. Введение в состав смазок твердых антифрикционных наполнителей типа мела, графита, сульфида цинка, дисульфида молибдена, а также высоковязких компонентов, например воска, стеарина, вазелина, снижает технологичность процессов высадки. Твердые наполнители, скапливаясь в штампе, приводят к некоторому изменению геометрии ручья и засорению системы подачи смазки.

Вопрос замены антифрикционных фосфатных покрытий жидкими технологическими смазками без твердых наполнителей может быть решен при введении в жидкую основу противозадирных, антифрикционных и противозадирных присадок, значительно

не меняющих ее физико-химических свойств. Такие присадки должны повышать вязкость и поверхностную активность смазок в достаточной степени, чтобы последние удерживались на поверхности заготовок и инструмента в течение рабочего цикла, обеспечивая надежное разделение контактирующих металлических поверхностей. В качестве основы для жидких технологических смазок применяют минеральные масла с необходимой вязкостью, способные хорошо совмещаться с присадками. Антифрикционные присадки — это жиры животного или растительного происхождения, синтетические сложные эфиры, высокомолекулярные жирные кислоты и т. п., способствующие образованию пленок, разделяющих контактирующие металлические поверхности. Противозадирные и противозносные присадки содержат в больших количествах серу и хлор, необходимые для образования на контактных поверхностях сульфидов и хлоридов железа.

Применяемые в холодновысадочных автоматах системы подачи смазки либо вообще не предусматривают применение жидких технологических смазок, либо раздельные системы подачи этих смазок не обеспечивают гарантированного разделения технологических смазок от смазок для узлов трения автоматов (смещение превышает 20%). В различных системах раздельной подачи технологической смазки и смазки для узлов трения происходит разбавление первой минеральными маслами, подаваемыми к узлам трения, что приводит к быстрому недопустимому ухудшению свойств дорогостоящей технологической смазки и необходимости ее замены.

Поскольку разделение систем подачи технологической смазки и смазки трущихся поверхностей холодновысадочных автоматов встречает определенные трудности и не предусматривается при конструировании большинства автоматов, технологическая смазка должна быть применима как для технологических целей холодной высадки, так и для смазывания узлов трения автоматов. В этом случае в характеристике и конструировании систем подачи технологической смазки авто-

матов должны быть внесены соответствующие изменения (увеличен объем заливаемой в автомат технологической смазки с учетом ее охлаждающей функции, повышена производительность систем подачи смазки на позиции высадки и т. п.).

С точки зрения экономической целесообразности разработки по созданию раздельных систем подачи двух составов смазки следует считать перспективными.

Сравнительные лабораторные технологические испытания ряда жидких технологических смазок, в том числе В-32к и Укринол 5/5, а также пастообразной смазки Сульфидол М-127 и фосфатного покрытия проводились при прямом выдавливании с деформацией  $\epsilon = 0,6$  стержневых деталей с цилиндрической головкой из отожженных образцов диаметром 15 мм и длиной 40 мм, изготовленных из сталей 10, 35, 40Х и 30ХГСА. Для выяснения влияния материала инструмента на силу выдавливания матрицы были изготовлены из стали Х12Ф1 (НРС, 60—62) и твердого сплава ВК20. Физико-химические и технологические свойства указанных смазок, а также технологической смазки ЭМБОЛ-3, разработанной ВНИИПКнефтехимом для процессов холодного объемного деформирования, приведены в табл. 8.

На рис. 35 приведено изменение силы холодного выдавливания в зависимости от перемещения пуансона. В ходе испытаний фиксировались максимальная сила выдавливания, сила выдавливания в стадии установившегося процесса, а также сила выталкивания полученной заготовки из матрицы. Результаты измерений максимальной и установившейся силы холодного выдавливания приведены на рис. 36. Пастообразная смазка Сульфидол М-127 снижает максимальную силу примерно на 10%, а технологические смазки (Укринол 5/5 и В-32к — для сталей 10кп и 30ХГСА) повышают ее на 10—15% по сравнению с фосфатным покрытием. Влияние смазок на стадии установившегося процесса аналогично влиянию на участке максимальной силы.

Разность значений максимальной и установившейся силы холодного вы-

## 8. Физико-химические показатели технологических смазок

Показатель	Технологическая смазка				
	В-32к ТУ 38 10188—75	Укринол 5/5 ТУ 38 101389—73	ЭМБОЛ-3	Сульфидол М-127	Масло И-20А
Внешний вид	Масляная жидкость темнокоричневого цвета			Пастообразная жидкость черного цвета	Масляная жидкость соломенного цвета
Кинематическая вязкость при 50 °С, мм <sup>2</sup> /с	30	75	35	520	17—23
Плотность, г/см <sup>3</sup>	1,0	1,1	0,94	1,9	—
Содержание воды, %	Следы	Отсутствует	Следы	Отсутствует	Следы
Температура вспышки, °С	130	190	160	120	180
Содержание механических примесей, %	0,08	0,02	0,03	—	—
Зольность, %	1,3	0,14	0,22	—	0,005
Коэффициент трения при осадке кольцевых заготовок	0,050	0,057	0,060	0,045	0,090

Примечание. Выдерживают испытание на коррозию.

давливания в значительной степени характеризует устойчивость протекания процесса. Чем меньше эта разность, тем стабильнее протекает процесс выдавливания. Это может быть объяснено различной эффективностью технологических смазок. Чем лучше технологические смазки разделяют контактирующие металлические поверхности, тем меньше разность сил выдавливания. По этому показателю Сульфидол М-127 является наиболее эффективной смазкой.

Анализ результатов испытаний технологических смазок в матрицах, изготовленных из стали Х12Ф1 и твердого сплава ВК20, показал:

1) максимальная и установившаяся сила холодного выдавливания в твердосплавной матрице значительно ниже, чем в стальной;

2) сила выталкивания выдавленных деталей из стальной матрицы, как

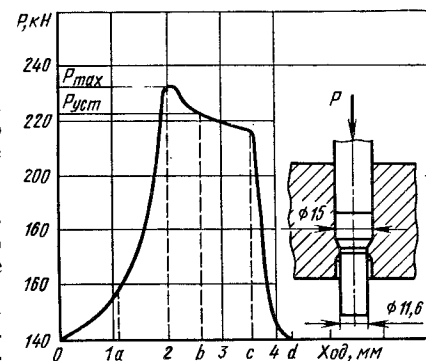


Рис. 35. Изменение силы холодного выдавливания образцов:

0—а — начальная стадия процесса; а—2 — заполнение контейнера и конической части матрицы; 2—b — начало течения (заполнение калибрующего пояса матрицы); b—с — стадия установившегося процесса выдавливания; с—d — разгрузка

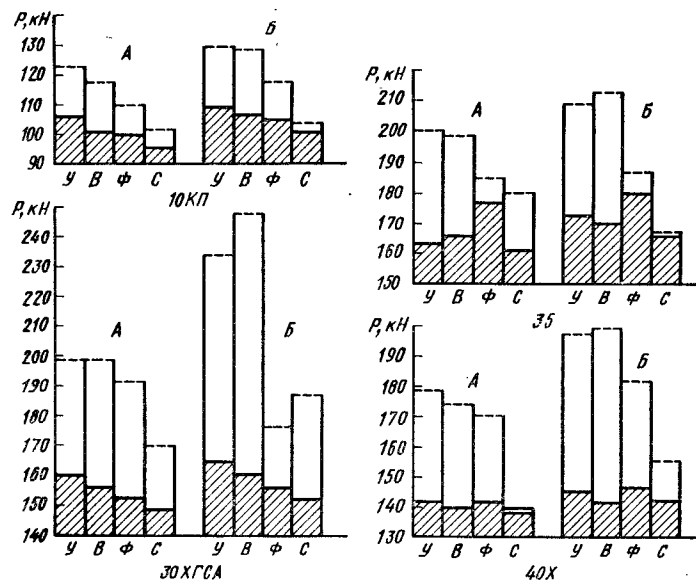


Рис. 36. Максимальная и установившаяся силы холодного выдавливания образцов в зависимости от типа смазочного материала, материалов образца и инструмента: А — твердосплавная матрица (ВК20); Б — стальная матрица (сталь Х12Ф1,  $HRC_2$  60—62); У — Укринол 5/5; В — В-32к; Ф — фосфатное покрытие с омыливанием; С — сульфидол М-127; заштрихованные участки — средняя сила выдавливания на стадии установившегося процесса; штриховая линия — максимальная сила выдавливания

правило, выше, чем из твердосплавной; при использовании технологической смазки Сульфидол М-127 сила выталкивания наименьшая, а при применении смазки В-32к и Укринол 5/5. Она, как правило, выше, чем на образцах с фосфатным покрытием; в некоторых случаях, например при выдавливании образцов из стали 40Х, сила выталкивания является незначительной.

Пастообразная технологическая смазка Сульфидол М-127 не может быть нанесена на проволоку в бунтах и инструмент при холодной высадке деталей на автоматах. Она может быть рекомендована для холодного выдавливания деталей на прессах и при холодной высадке на автоматах из штучных заготовок.

Использование пастообразных и жидких технологических смазок с мелкодисперсными антифрикционными твердыми наполнителями при холодной

высадке возможно лишь при условии их высокой седиментационной стабильности, разработки специальных средств подачи технологической смазки на каждую позицию высадки и возможности эффективного удаления остатков смазки после высадки.

Для таких условий работы с большими деформациями при высадке разработаны и выпускаются жидкие технологические смазки с твердыми наполнителями и высокой седиментационной стабильностью типа СН-Ц (белого цвета) и СН-М (серого цвета).

После лабораторных исследований для проведения производственных испытаний были выбраны жидкие смазки В-32к и Укринол 5/5. В состав этих смазок, основой которых является минеральное масло, входят поверхностно-активные и противозадирные присадки типа ПМС и ДФ, а вязкость их повышена введением в состав окисленного петролатума и хлорпарафина.

В результате экспериментальных и производственных испытаний установлено следующее. Технологические смазки В-32к и Укринол 5/5 могут быть использованы как универсальные; повышенного изнашивания поверхностей трения или повышения температуры основных звеньев автомата не наблюдается. Качество поверхности высаживаемых деталей и матриц удовлетворительное, задиры и налипания металла не имеют места, стойкость инструмента удовлетворительная. С целью обеспечения надлежащих гигиенических условий работы холодновысадочный автомат должен быть оборудован соответствующей вентиляционной системой. На рис. 37 в качестве примера приведена схема вентиляции и подачи технологической смазки к автомату А1921. Производительность вытяжки: вентиляционной системы 1 — 7000 м<sup>3</sup>/ч, в рабочем проеме конвейера 2 — 1000 м<sup>3</sup>/ч, в месте 3 приема готовой продукции 3 — 500 м<sup>3</sup>/ч, из-под зонта 4 зоны высадки — 5000 м<sup>3</sup>/ч, из-под зонта 5 накатного механизма — 500 м<sup>3</sup>/ч. Для уменьшения потерь технологической смазки приемок 6, в котором установлен привод конвейера, футерован листовым металлом.

Участок для холодной высадки винтов по ГОСТ 11738—84 с применением технологической смазки В-32к и Укринол 5/5 позволяет осуществлять холодную высадку стальных деталей без применения фосфатирования. При холодной высадке винтов данного типа с применением технологических смазок указанных марок успешно выполняются операции прямого и обратного выдавливания с деформацией более 0,5 и двухкратное редуцирование. Это говорит о возможности широкого применения технологических смазок В-32к и Укринол 5/5 для холодной объемной штамповки и высадки деталей на многопозиционных холодновысадочных автоматах без фосфатирования. Производственные испытания технологической смазки ЭМБОЛ-3 также показали перспективность применения этой смазки при холодной высадке на автоматах.

Технологическая смазка Укринол 5/5 широко применяется при холодной

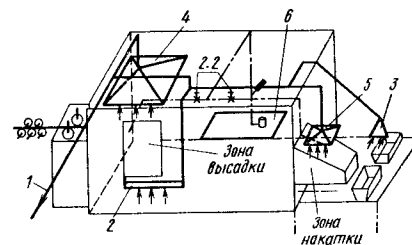


Рис. 37. Схема вентиляции (сплошная толстая линия) и подачи технологической смазки (штрихпунктирная линия) многопозиционного холодновысадочного автомата А1921

высадке большого числа деталей различной сложности из сталей 10, 20, 35, 40Х и других.

Для обеспечения широкого внедрения технологических смазок при холодной объемной штамповке и высадке крепежных деталей необходимо несколько изменить конструкцию холодновысадочных автоматов.

При создании новых холодновысадочных автоматов для возможности эффективного применения в них технологической смазки необходимо разработать и ввести в их конструкцию систему автономной циркуляционной подачи смазки в достаточном объеме (с учетом охлаждения деталей и инструмента); встроенные индивидуальные агрегаты для сбора и удаления масляных аэрозолей с целью создания надлежащих санитарно-гигиенических условий труда; систему фильтрации и в отдельных случаях регенерации технологических смазок.

## 5. ТВЕРДОСПЛАВНЫЕ ИНСТРУМЕНТЫ ДЛЯ ХОЛОДНОЙ ОБЪЕМНОЙ ШТАМПОВКИ

Методы изготовления твердосплавных заготовок. Технологический процесс получения твердосплавных заготовок включает следующие основные операции: приготовление порошков вольфрама и кобальта, карбидов вольфрама, смесей, состоящих из карбидов вольфрама и кобальта, прессование этих смесей в изделия различной формы и спекание спрессованных изделий.

При прессовании значительно увеличивается площадь контакта между частицами, создается необходимая прочность изделия, разрушаются конгломераты частиц, а иногда и сами частицы.

Известны следующие способы прессования смесей, состоящих из карбидов тугоплавких металлов и связующего их элемента: гидростатическое, мундштучное, шликерное литье, взрывное, горячее прессование в графитовых пресс-формах и холодное прессование в металлических пресс-формах. В отечественной практике наибольшее распространение получили два последних способа.

Прессование в металлических пресс-формах является основным способом формообразования твердосплавных изделий из порошкообразных смесей карбидов вольфрама с кобальтом. При прессовании зерна порошка могут деформироваться, изменяя свою форму и размеры. После снятия внешней нагрузки и удаления изделия из пресс-формы упругие силы, возникшие в процессе прессования, начинают действовать на изделие и несколько расширяют его. Несмотря на действие упругих сил, изделие не разрушается, так как между частицами порошка действуют механические силы сцепления и электростатические силы притяжения, которые превышают силы упругого последствие. Однако упругое последствие может приводить к разрушению спрессованного изделия или появлению в нем трещин. Наибольшее влияние на это явление оказывает чрезмерное давление при прессовании, так как упругое последствие растет пропорционально давлению, а прочность изделия с увеличением давления повышается незначительно.

Изделия из смесей обычно прессуют при давлении 40—130 МПа. Пористость изделий после прессования составляет 40—50%. После спекания изделия имеют усадку: объем их уменьшается почти в 2 раза, а линейные размеры — на 20—30%. В связи с этим при проектировании пресс-форм необходимо учитывать коэффициент усадки, который определяется соотношением размеров изделия до и после спекания и зависит от свойств прессуе-

мой смеси, конфигурации изделий, режимов прессования и других факторов. Коэффициенты усадок в соответствии с принятой технологией имеют различные значения для разных марок сплавов: 1,2 для сплава ВК8; 1,23 для сплава ВК15; 1,25 для сплавов ВК20, ВК25. С целью обеспечения равномерного прессования иногда применяют пресс-формы двухстороннего действия, когда сила передается одновременно на нижний и верхний пуансоны. Колебания коэффициента усадки составляют  $\pm 1\%$ . Точность изготовления спеченных изделий из твердых сплавов составляет 3—5% от номинальных размеров. Вследствие возможной неравномерной плотности спрессованного изделия в различных его сечениях будут наблюдаться отклонения формы и размеров после окончательного спекания. В связи с этим при расчете размеров пресс-форм, определяющих размеры спрессованного изделия, необходимо учитывать указанные факторы и предусматривать гарантированный припуск на окончательную обработку спеченной заготовки деталей, который также будет учитывать снятие поверхностного дефектного слоя. Прессование осуществляют на гидравлических или механических прессах.

Для получения изделий сложной формы, не поддающихся прессованию, используют метод их изготовления через пластифицированные заготовки. Сущность этого метода заключается в следующем. Спрессованные и предварительно спеченные изделия пропитывают парафином с целью придания им соответствующей прочности. С учетом рассчитанных коэффициента усадки и припуска на окончательную обработку спеченных изделий, исходя из окончательных размеров готовых деталей, определяют «сырые» размеры пластифицированных изделий. По рассчитанным «сырым» размерам изделий осуществляют обработку резанием пластифицированных заготовок и последующее их спекание согласно режимам для данной марки твердого сплава.

Пластифицированные заготовки представляют собой относительно твердую массу с временным сопротивлением  $\sigma_B = 20$  МПа. Этим заготовкам

обработкой на металлорежущих станках придают требуемую форму и размеры.

При расчете размеров «сырых» заготовок необходимо учитывать, что общий припуск на шлифование и доводку спеченных изделий складывается из трех припусков:

на снятие поверхностного дефектного слоя, составляющего 0,05 мм на сторону;

на возможные отклонения коэффициента усадки от указанного в паспорте;

на отклонение формы изделия при спекании.

Припуск на отклонение формы не следует устанавливать в том случае, если в цилиндрическом или прямоугольном изделии, линейные размеры которого не превышают 25 мм, отношение двух габаритных размеров равно или меньше 2.

Отклонение формы в таких изделиях незначительно и вполне компенсируется припуском на снятие дефектного слоя и поправкой к коэффициенту усадки.

Если хотя бы один из линейных размеров прямоугольного или круглого изделия превышает 25 мм и отношение двух габаритных размеров меньше или равно 4, то припуск для устранения непараллельности сторон

$$\Delta B = 0,005A,$$

где  $\Delta B$  — возможная стрела прогиба или разность толщины;  $A$  — длина наибольшей стороны, перпендикулярной к направлению прогиба, или диаметр изделия.

Если отношение двух габаритных размеров больше 4, то

$$\Delta B = 0,003A \sqrt{\frac{A}{h}},$$

где  $h$  — толщина изделия.

Фактический припуск, учитывающий отклонение формы изделия при спекании и определяемый приведенными выше формулами, принимается равным  $2\Delta B$ .

Припуск на овальность (если отношение внутреннего диаметра к наружному более 0,5)

$$\Delta D = 0,004 \frac{D^2}{D-d}; \quad (13)$$

$$\Delta d = \frac{\Delta D d}{D}, \quad (14)$$

где  $\Delta D$  — максимальная разница размеров по наружному номинальному диаметру  $D$ ;  $\Delta d$  — максимальная разница размеров по внутреннему номинальному диаметру  $d$ .

Если отношение толщины стенки кольца к его высоте равно или больше 2, но меньше 3, то припуск на овальность необходимо увеличить на 25%, а при отношении больше 3 — на 50%.

Припуск на овальность сплошного диска

$$\Delta D = 0,001 \frac{D^2}{h}. \quad (15)$$

Так как пластифицированные заготовки характеризуются низкой механической прочностью, то для успешной обработки на металлорежущих станках их следует закреплять в цанге, разрезной втулке из текстолита, оргстекла, стали и т. п. или на специальной оправке.

При токарной обработке пластифицированных заготовок нужно применять острозаточенные резцы из сплавов ВК3-М или ВК6-М с большими передним ( $10-15^\circ$ ) и задним ( $20-30^\circ$ ) углами. При такой обработке заготовки образуются сливная стружка; обработанная поверхность получается чистой, а ребра — острыми, без выкрашиваний.

При токарной обработке пластифицированных заготовок используют режимы точения, приведенные в табл. 9.

При фрезеровании и сверлении пластифицированных заготовок следует применять острозаточенные фрезы, а сверла твердосплавные или быстрорежущие. Фрезерование необходимо осуществлять на следующих режимах: глубина резания до 6 мм; скорость резания 40—100 м/мин; подача на один зуб 0,003—0,02 мм; передний угол заточки фрезы  $10-15^\circ$ , задний  $20-25^\circ$ .



### 9. Режимы точения пластифицированных заготовок

Режим	Обработка	
	черновая	чистовая
Скорость резания, м/мин	20—100	20—200
Глубина резания, мм	5—8	1—3
Поддача, мм/об	0,10—0,25	0,02—0,1

Сверлить следует с двух сторон: сначала с одной стороны на  $\frac{3}{4}$  глубины отверстия, затем с другой стороны насквозь. Во избежание скалывания и выкрашивания окончательные размеры отверстий в пластифицированных заготовках получают с помощью расточного реза или рассверливания за несколько ходов.

После обработки резанием изделия передают на спекание.

Прессование в металлических пресс-формах обычно применяют при изготовлении изделий типа цилиндров и втулок диаметром до 160 мм и высотой не более 60 мм, а типа пластин — сечением 160×60 мм и длиной до 220 мм (размеры изделий указаны в «сыром» виде). Это объясняется ограничениями, обусловленными габаритными размерами столов и плунжеров прессов и потребными силами прессования. Для изготовления твердосплавных изделий более крупных размеров используют метод горячего прессования.

Сущность метода горячего прессования заключается в совмещении процессов прессования и спекания, которые осуществляются в графитовых пресс-формах. После выполнения процесса горячего прессования получают окончательно спеченные изделия. Обычно температура горячего прессования составляет  $(0,5 \div 0,8) T_{пл}$  основного компонента. Этим методом можно получать почти беспористые изделия.

Твердосплавные изделия, изготовленные этим методом, имеют значительно больший поверхностный дефектный слой (до 10—15 мм), чем изделия, изготовленные холодным прессованием в металлических пресс-формах с последующим спеканием. Поэтому эти изделия требуют большего припуска на последующую обработку.

**Конструктивные особенности твердосплавного инструмента.** При решении вопроса о целесообразности армирования инструмента при холодной объемной штамповке твердым сплавом следует учитывать его себестоимость, стойкость, износ и программу изготавливаемых деталей.

Применение твердосплавного инструмента будет экономически выгодным в случаях, когда износостойкость имеет первостепенное значение. При разработке конструкций твердосплавного инструмента для холодной объемной штамповки его прочность и стойкость обеспечиваются строгим соблюдением следующих условий:

1) все растягивающие и изгибающие нагрузки на инструменте должны быть сведены к минимуму;

2) не допускаются большие перепады в площадях поперечных сечений твердосплавных элементов, резкие переходы и вырезы, грубые следы обработки (высота микронеровностей рабочих поверхностей инструмента не ниже  $Ra = 0,63$  мкм);

3) матрицы и пуансоны проектируют и изготавливают по принципу составных цилиндров, т. е. в виде твердосплавной вставки, запрессованной в одну или несколько обойм из высокопрочных сталей; диаметр стальных обойм  $D = (5 \div 8) d$ , наружный диаметр твердосплавной вставки  $d_1 = (2 \div 4) d$ , где  $d$  — диаметр внутреннего рабочего ручья матрицы;

4) натяг  $\delta$  при запрессовке (разность между наружным диаметром твердосплавной вставки и внутренним диаметром обоймы) определяется в % от наружного диаметра  $d_1$  твердосплавной вставки и при штамповке сталей в зависимости от вида обработки составляет:  $\delta = 1,5\%$   $d_1$  — матрицы для холодного выдавливания и высадки;  $\delta = (0,6 \div 0,8)\%$   $d_1$  — вы-

садочные пуансоны, отрезные ножи и матрицы;  $\delta = 1,0\%$   $d_1$  — для режущих матриц;

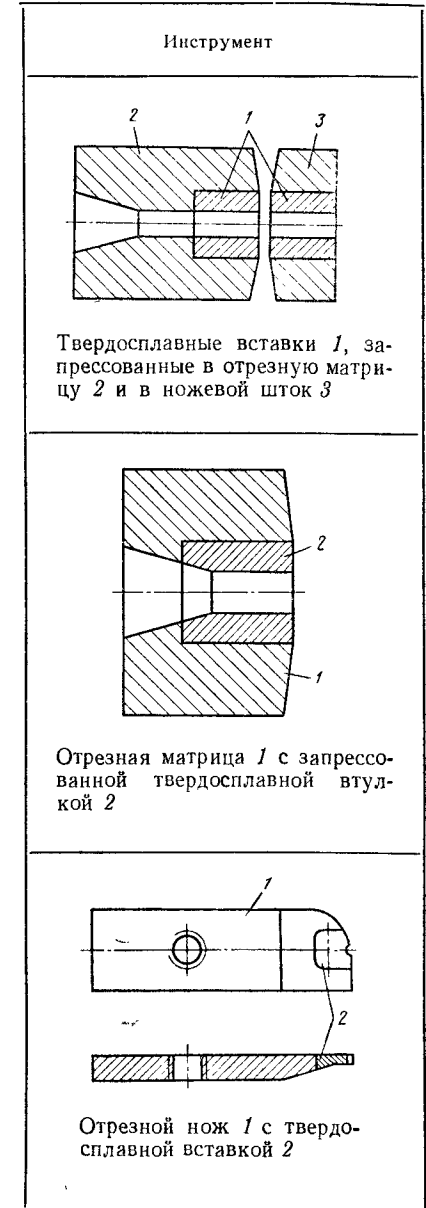
5) если система твердосплавная вставка — стальная обойма спроектирована и изготовлена с учетом свойств и особенностей их материалов, допустимая нагрузка в рабочих ручьях твердосплавных матриц может достигать следующих величин:  $p_{max} \leq 1500$  МПа — для матриц с одной обоймой;  $p_{max} \leq 2000$  МПа — для матриц с двумя обоймами;  $p_{max} \leq 2500$  МПа — для матриц с двумя обоймами и осевым сжатием вставки.

**Отрезной инструмент.** Отрезка заготовок на холодновысадочных автоматах проводится открытым ножом с придерживающим крочком или втулкой. Конструкции твердосплавного инструмента для отрезки заготовок представлены в табл. 10.

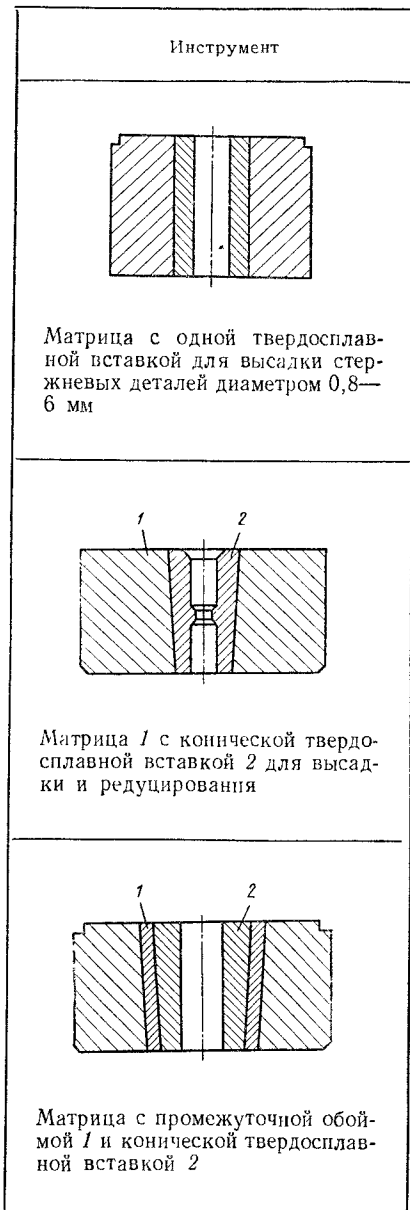
Твердосплавные вставки матриц и втулочных ножей крепятся в обоймах из сталей 30ХГСА и 35ХГСА, термообработанных до HRC<sub>3</sub> 39—43 посредством закалки. Запрессовка вставок в обоймы по коническим поверхностям предпочтительнее холодная или полугорячая при температуре 200—250 °С. Угол конуса поверхностей запрессовки 3°; натяг  $\delta = (0,6 \div 0,8)\%$   $d_1$ . Твердосплавные вставки плоских ножей припаивают к державкам из тех же сталей. Твердость державок после напайки твердосплавных вставок должна быть не менее HRC<sub>3</sub> 41—46. Форма, размеры и марки твердых сплавов для оснащения отрезного инструмента выбирают по ГОСТ 10284—84 и ГОСТ 11378—75.

**Инструмент для предварительной и окончательной высадки головок на стержневых деталях.** На внутренний ручей высадочных матриц действуют ударно-циклические нагрузки высокой интенсивности. Для уменьшения действия растягивающих динамических нагрузок на твердосплавную вставку применяют предварительное обжатие вставок посредством запрессовки их в стальную обойму с большим натягом. Конструктивное выполнение высадочных матриц отличается многообразием в зависимости от габаритов и форм деталей, материала, оборудования. Схематические типовые конструкции

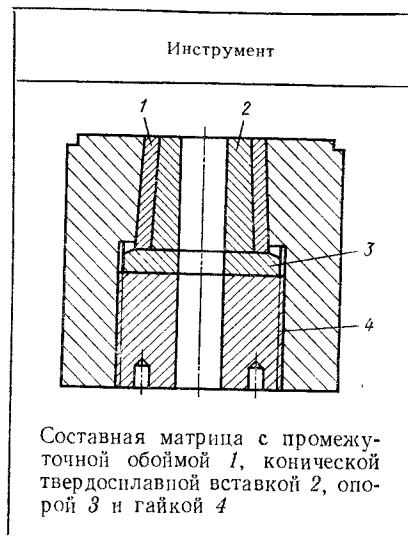
### 10. Отрезной инструмент холодновысадочных автоматов с твердосплавными вставками



### 11. Матрицы с твердосплавными вставками для высадки стержневых деталей



Продолжение табл. 11



высадочных матриц приведены в табл. 11. Матрица с одной твердосплавной вставкой применяется при высадке с низкими ударными нагрузками. Подобные нагрузки развиваются при высадке стержневых деталей из цветных металлов и низкоуглеродистых сталей с диаметром стержня  $d = (0,8 \div 6)$  мм. Твердосплавная вставка запрессована в обойму. Сопрягаемые поверхности обоймы и вставки цилиндрические. Обоймы изготавливают из сталей 30ХГСА, 35ХГСА (ГОСТ 4543—70), термообработанных до  $HRC_{\text{э}}$  46—49. Для армирования применяют твердые сплавы ВК15, ВК10-КС. Форма и размеры вставок по ГОСТ 10284—84.

Матрицы с конической вставкой используют при высадке стержневых крепежных деталей из углеродистых сталей диаметром  $d = (6 \div 16)$  мм в условиях ударно-циклических нагрузок средней интенсивности. Вставка в виде усеченного конуса из материалов ВК20, ВК20-КС запрессовывается в обойму в холодном состоянии. Форма и размеры вставок по ГОСТ 10284—84.

Увеличение диаметра стержня выжимаемых деталей из углеродистых

и легированных сталей приводит к резкому возрастанию напряжений на рабочих поверхностях ручья инструмента. Для снижения нагрузок в рабочем ручье применяют двойное бандажирование твердосплавных вставок. У матрицы с двойным бандажированием основную обойму в большинстве случаев изготавливают из сталей 30ХГСА, 35ХГСА с твердостью  $HRC_{\text{э}}$  39—43, промежуточную — из сталей У8А, У10А с  $HRC_{\text{э}}$  51—53. Поверхности сопряжения обойм и вставок конические; угол конуса  $3^\circ$ . Матрицы собирают в холодную или при температуре 200—250 °С. Сначала в основную обойму запрессовывают промежуточную, а затем твердосплавную вставку. Для армирования матриц используют твердые сплавы ВК20, ВК20-КС, ВК20К.

При высадке деталей из высокопрочных легированных сталей и сплавов в особо тяжелых условиях динамического нагружения инструмента применяют предварительное обжатие твердосплавной вставки в радиальном и осевом направлениях.

Для нажимной гайки применяют сталь 40Х твердостью  $HRC_{\text{э}}$  46—49. Твердосплавные вставки изготавливают из сплавов ВК20-КС, ВК20К, а жесткую опору — из сплава ВК20. Запрессовка конической твердосплавной вставки осуществляется в холодную с натягом  $\delta = 1,5\%$ .

Твердосплавный инструмент для штамповки шариков. При штамповке шариков на автоматах твердыми сплавами оснащают ножи и отрезные матрицы, высадочные матрицы и пуансоны. Конструктивные и технологические параметры отрезных ножей и матриц аналогичны отрезным ножам и матрицам при холодной высадке стержневых деталей.

При симметричной штамповке шариков конструкции пуансонов и матриц одинаковы (рис. 38).

Твердосплавные вставки матриц и пуансонов изготавливают из сплавов ВК10-КС и ВК20-КС, а обоймы — из сталей 30ХГСА, 35ХГСА, термообработанных до  $HRC_{\text{э}}$  41—46. Запрессовка осуществляется в холодную на конус  $3^\circ$ , с натягом 1,5% (от наружного диаметра твердосплавной вставки).

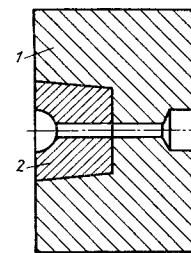


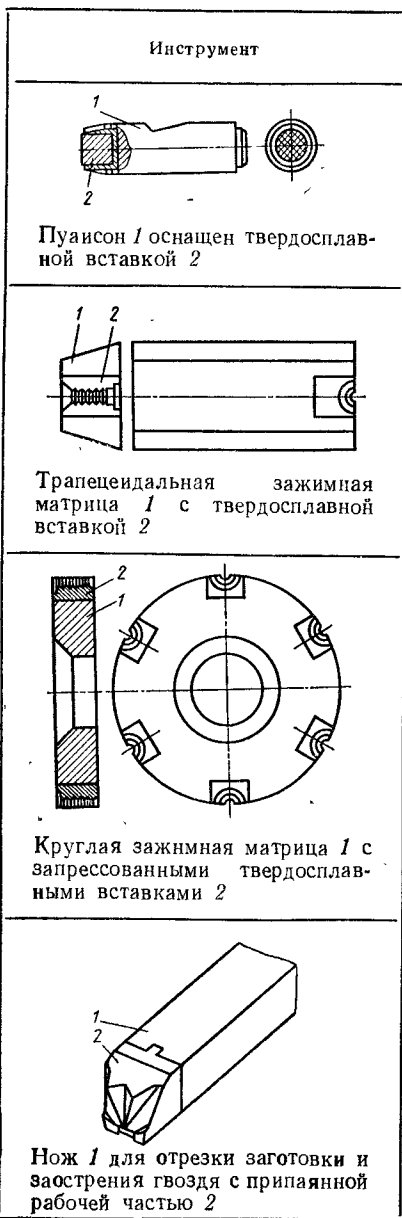
Рис. 38. Твердосплавная матрица для высадки шариков:  
1 — стальная обойма; 2 — твердосплавная вставка

Твердосплавный инструмент для высадки гвоздей. При высадке гвоздей твердым сплавом армируют зажимные плашки, высадочные пуансоны и ножи для заострения и отрезки. Гвоздильный инструмент, оснащенный твердым сплавом, представлен в табл. 12. Корпус гвоздильного инструмента изготавливают из стали 30ХГСА. Крепление твердосплавных вставок к стальным корпусам осуществляется напайкой. Твердость корпусов после напайки  $HRC_{\text{э}}$  36—39.

Твердосплавный инструмент для холодного выдавливания. Технологический процесс изготовления деталей методом холодного выдавливания, как правило, многопереходный, включающий различные сочетания штамповочных операций: прямое и обратное выдавливание, осадку, прошивку, редуцирование и т. д.

Твердосплавными вставками оснащают матрицы для осадки, калибровки, прямого и обратного выдавливания, редуцирования. Твердосплавные матрицы для холодного выдавливания аналогичны холодновысадочным матрицам. Конструктивно их выполняют по принципу составных цилиндров. Материал обойм — стали 30ХГСА, 35ХГСА твердостью  $HRC_{\text{э}}$  39—43. Твердосплавные вставки изготавливают из сплава ВК20-КС. Крепление твердосплавных вставок матриц осуществляется запрессовкой в холодную на конус  $3^\circ$ . Натяг под запрессовку принимают 1,5% от наружного диаметра твердосплавной вставки. Пуансоны,

### 12. Инструмент гвоздильного автомата, оснащенный твердосплавными вставками



как правило, изготовляют цельно-твердосплавными из сплава ВК10-КС.

Матрицы для холодного выдавливания могут иметь различную конфигурацию в соответствии с конструктивными и производственными требованиями. Некоторые варианты конструкций матриц приведены в табл. 13 и 14. Матрица для выдавливания тонкостенных колпачков из алюминия, олова или других металлов с низким пределом текучести имеет верхнюю часть, в которую запрессована твердосплавная вставка, и нижнюю часть.

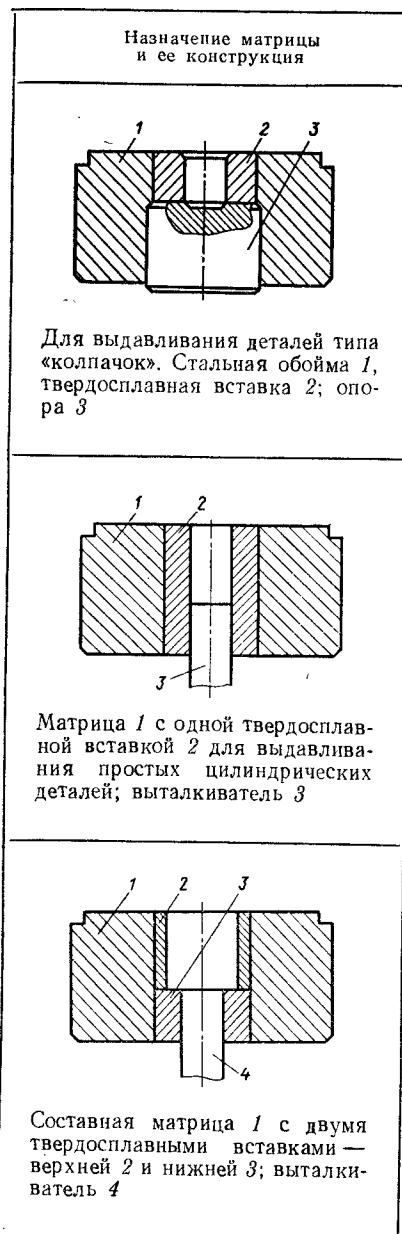
Матрица с одной вставкой и составная матрица используются при обратном выдавливании, если требуется получить с наружной стороны дна прямой угол или очень малый радиус. Матрица с двумя обоймами предпочтительнее, когда силы выдавливания велики или когда наружный радиус дна колпачка сравнительно большой. Матрица с одной твердосплавной вставкой (см. табл. 14) применяется в случаях, когда сила выдавливания не слишком велика (деформация  $\epsilon < 3$ ). Матрицы с двумя твердосплавными вставками обычно используются при деформации  $\epsilon > 3$ , при выдавливании деталей с углом деформирующего конуса  $2\alpha > 90^\circ$ .

Составная матрица применяется в случаях, когда предполагаются исключительно высокие силы выдавливания вследствие большой деформации или высокого предела текучести заготовки. Конструкция матрицы требует надлежащего устройства матрицедержателя для сильного сжатия верхней и нижней половины матрицы.

Пуансоны для прямого выдавливания сплошных или трубчатых профилей обычно работают при давлении 1600—2000 МПа. Совершенно другие условия при обратном выдавливании. Стойкость пуансонов, изготовленных из твердого сплава ВК10-КС, в 30 раз выше, чем стальных.

Твердосплавной пуансон для обратного выдавливания показан на рис. 39. Плавные переходы в поперечном сечении, малые различия в диаметрах и малая высота способствуют тому, что при внезапном приложении нагрузки пуансон может выдерживать достаточно высокую работоспособность, так

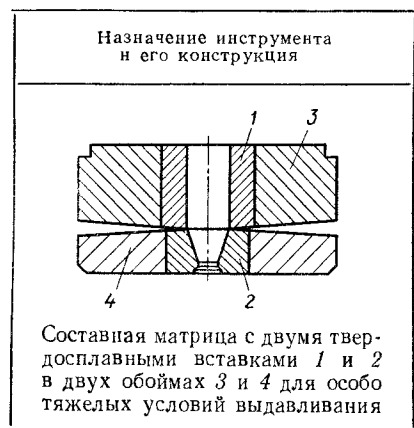
### 13. Твердосплавные матрицы для обратного выдавливания



Продолжение табл. 13



Продолжение табл. 14



как устранены конструктивные концентраторы напряжений. Твердосплавные пуансоны должны применяться только в случаях, когда пуансоны из быстрорежущих сталей выходят из строя вследствие износа, а не поломки.

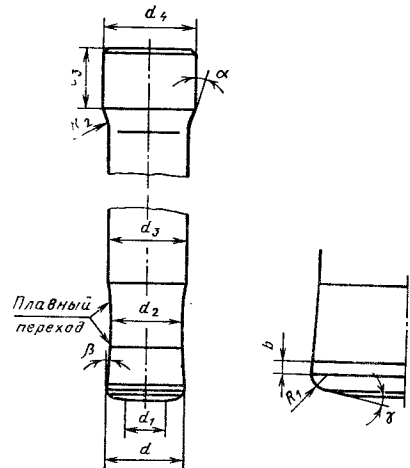


Рис. 39. Твердосплавный пуансон для обратного выдавливания:

$R_1 = 0,05d$ ;  $d_1 = d - (2R_1 + 0,2d)$ ;  $d_2 = d - (0,1 \div 0,2)$  мм;  $d_3 = d_1$ ;  $d_4 = 1,3d_1$ ;  $R_2 = 0,2 \div 0,4d_1$ ;  $b = \frac{\sqrt{d}}{4}$ ;  $\alpha = 5^\circ \div 7^\circ 30'$ ;  $\beta = 4^\circ \div 5^\circ$ ;  $\gamma = 15^\circ \div 30^\circ$ ; отклонение от оси диаметра  $d$  к  $d_1$ ,  $d_2$ ,  $d_3 < 0,01$  мм

**Особенности изготовления твердосплавного инструмента.** В связи со все более широким применением в инструментальном производстве и машиностроении твердых сплавов необходимы высокоэффективные методы их обработки и надежное крепление.

*Запрессовка твердосплавных вставок.* Инструмент для обработки металлов давлением работает в условиях значительных давлений. Например, при выполнении на многопозиционных холодновысадочных автоматах процессов редуцирования и выдавливания давление в матрицах достигает 2300—2500 МПа. При высадке шариков давление на инструменте достигает 2000 МПа и более. Эти давления возрастают от нуля до максимума за очень короткий промежуток времени. Поэтому вставки из твердого сплава запрессовываются в стальные корпуса (обоймы), что обеспечивает наличие во вставках сжимающих напряжений, противодействующих напряжениям растяжения от воздействующей деформирующей силы. Сжимающие напряжения должны быть больше или равны растягивающим.

Сборные матрицы выдерживают значительно большие нагрузки, чем простые. Для простой матрицы максимально допустимое внутреннее давление составляет 1000 МПа, для двухслойной — 1600 МПа, а для трехслойной — 2000 МПа.

На стойкость инструмента влияет соотношение размеров твердосплавной вставки и стального корпуса.

В высадочных матрицах без промежуточных колец наружный диаметр вставки

$$d = 2r_0 \sqrt{0,6 \frac{R}{r_0} - 0,33},$$

где  $R$  — наружный радиус стального корпуса; мм;  $r_0$  — внутренний радиус твердосплавной вставки, мм.

В отечественной практике наибольшее распространение для бандажей получили стали 30ХГСА и 35ХГСА. Бандажки можно изготовлять также из хромоникельмолибденовых сталей. Корпуса матриц должны подвергаться термообработке — закалке и отпуску до твердости по HRC<sub>3</sub> 39—43.

Необходимый натяг устанавливается в зависимости от давлений, развивающихся в процессе пластической деформации, материала и размеров штампуемой детали, характера осуществляемого процесса штамповки и т. п.

Расчеты натягов зачастую выполняются применительно к твердосплавному инструменту простейших форм и с большими допущениями. Практически натяг устанавливается и корректируется в основном исходя из экспериментальных данных.

Натяг при холодном выдавливании и высадке составляет 1,0—1,5 % от наружного диаметра твердосплавной вставки.

*Напайка.* Твердосплавные детали перед напайкой шлифуют по плоскостям пайки. Шероховатость поверхности должна быть не менее  $Ra = 2,5$  мкм.

Высокое качество напайки обеспечивается правильным выбором марки припоя, так как в процессе работы инструмента его рабочие детали подвергаются высоким циклическим нагрузкам, благодаря чему припой может подвергаться наклепу.

Для предохранения твердых сплавов и стальных корпусов от окисления при нагреве под напайку применяют различные флюсы. Наибольшее применение для этих целей имеют такие флюсы, как бура, флюс-200, флюс-201, флюс Ф-100. Норма расхода флюса составляет 0,15—0,2 г на 1 см<sup>2</sup> площади напайки.

Напайку проводят следующим образом: твердосплавные вставки, стальные корпуса и припой, нарезанный по форме вставки, обезжиривают в ацетоне или другом растворителе. На опорную площадь стального корпуса равномерно насыпают слой флюса толщиной около 1 мм, кладут на него пластину припоя, снова насыпают флюс и укладывают твердосплавную деталь, сверху которой насыпают слой флюса, которым должна быть покрыта вся зона напайки. Подготовленный для пайки инструмент помещают в поле индуктора так, чтобы вначале прогревался стальной корпус, а твердосплавная деталь — вследствие теплопередачи от корпуса. Для получения равномерного сквозного прогрева следует периодически отключать и включать установ-

ку. После прогрева зоны пайки примерно до 800 °С (температура плавления флюса) всю деталь перемещают в поле индуктора так, чтобы в области максимального нагрева находилась поверхность спая; прогревают до расплавления припоя. Время выдержки припоя в расплавленном состоянии не должно превышать 10—15 с. После расплавления припоя и выключения тока деталь выводят из индуктора и с помощью металлических стержней поправляют и прижимают твердосплавную вставку или пластину до полного затвердевания припоя. Термическую обработку стальных корпусов с напайным вариантом крепления твердосплавных вставок необходимо проводить за один нагрев с напайкой.

*Электрофизические методы обработки.* Для обработки твердосплавных деталей штампов используют методы прямого и обратного копирования, а также обработку непрофилированным электродом.

При обработке методом прямого копирования электрод-инструмент помещается сверху вниз и врезается в деталь, копируя свою геометрическую форму.

Метод обратного копирования применяется при изготовлении твердосплавных сопряженных деталей, например, матрицы и пуансона штампа. Электрод-инструмент, как правило, изготавливают обработкой резанием или прессованием.

В современных производительных электроэрозионных станках применяют генераторы импульсов с низкой скважностью, высокой частотой и малой длительностью.

Зависимость шероховатости обработанной поверхности твердого сплава ВК20 от электрических режимов приведена в табл. 15.

От свойств материала электрода-инструмента зависят производительность оборудования, качество обработки и износ самого инструмента.

В табл. 16 приведен относительный износ электрода-инструмента при обработке твердого сплава и стали в зависимости от обрабатываемого материала.

### 15. Зависимость шероховатости обработанной поверхности твердого сплава ВК20 от электрических режимов

Частота тока, кГц	Сила тока, А	Средняя производительность, мм <sup>2</sup> /мин	Ra, мкм
4	10	6—10	6,3
	20	62	12,5
	30	90	25
	50	190	25
7	5	2	3,2
	20	50	6,3
25	5	2	1,6
	20	20	3,2
100	4—5	0,5—1	0,8
	10	2—3	0,8

### 16. Относительный износ электрода-инструмента, изготовленного из различных композиций

Материал		Относительный износ, %
электрода-инструмента	обрабатываемой детали	
Латунь	Сталь	100
	Твердый сплав	300
90 % W + + 10 % Cu	Сталь	5
	Твердый сплав	14
25 % Ni + + 65 % W + + 10 % Cu	Сталь	8
	Твердый сплав	21
50 % (WC + + Co) + 50 % Cu	Сталь	27
	Твердый сплав	55
70 % (WC + + Co) + 30 % Cu	Сталь	22
	Твердый сплав	44
97 % Cu + + 3 % Al <sub>2</sub> O <sub>3</sub>	Твердый сплав	49
	Твердый сплав	47

### 17. Копировально-прошивочные электроэрозионные станки

Модель станка	Размеры стола, мм	Наибольшая высота деталей, мм	Производительность обработки, мм <sup>2</sup> /мин	Ra, мкм, поверхности на чистовых режимах	Точность обработки, мм
47Г21	200×360	100	250	0,8—1,6	0,02—0,05
4Д721А	200—360	120	350	0,4—0,8	0,01—(0,02÷0,05)
4Д722А	400—630	200	500	0,8—1,6	0,01—(0,02÷0,07)
4Д722АФ3	400—630	200	500	0,8—1,6	0,01—(0,02÷0,07)

### 18. Электроэрозионные станки для профильной вырезки

Модель станка	Наибольший размер детали, мм	Размеры обрабатываемого контура, мм	Производительность обработки, мм <sup>2</sup> /мин	Точность обработки, мм
4531	160×120×30	120×85	8	0,01—0,015
4531П	160×120×30	120×85	8	0,01—0,015
4531Ф3	120×75×40	100×60	11	0,01
4532	320×20×60	200×125	8	0,02—0,03
4532Ф3	250×160×75	200×125	18	0,02—0,03

Обработка заготовок инструмента методами прямого и обратного копирования производится на копировально-прошивочных станках.

Модели и характеристики копировально-прошивочных электроэрозионных станков представлены в табл. 17.

Прогрессивным методом электроэрозионной обработки прецизионного инструмента является вырезка по всей высоте непрофилированным электродом-инструментом в виде тонкой проволоки из латуни, вольфрама и др.

Модели и характеристики электроэрозионных станков для профильной вырезки заготовки твердосплавного инструмента представлены в табл. 18.

**Ультразвуковая обработка.** При обработке твердосплавного инструмента наибольшая производительность достигается при использовании порошков карбида кремния, карбида бора и алмаза.

Основные характеристики абразивных материалов, применяемых при ультразвуковой обработке, приведены в табл. 19.

Рациональной концентрацией порошка абразива в суспензии можно считать 30—35 %.

Наилучшей жидкостью при ультразвуковой обработке является вода, обладающая невысокой вязкостью, хорошей смачивающей способностью и охлаждающими свойствами.

Технические характеристики современных ультразвуковых станков универсального типа приведены в табл. 20.

При обработке твердосплавных заготовок износ инструмента настолько велик, что его хватает практически

### 19. Абразивные материалы для обработки твердых сплавов

Абразивный материал	Относительная режущая способность	Относительная затупляемость	Микротвердость
Алмаз	1	1	10 000
Карбид бора	0,5—0,6	4	4 300
Боросиликарбид	0,6—0,7	3,5	4 250—4 500
Карбид кремния	0,25—0,45	4,9	3 100—3 300

на выполнение только одного перехода. Когда инструмент изготавливается как одно целое с акустическим трансформатором, передающим ему колебания, приходится применять стали с большим содержанием углерода (40, 40Х, 45, 50, 65Г). Для сверления отверстий малого диаметра применяют инструмент из сталей У10А и У8А.

**Шлифование алмазными кругами.** Основным способом обработки заготовки твердосплавного инструмента является шлифование алмазными кругами.

В промышленности применяют алмазные круги на органической (бакелитовой) и металлической связке, реže — на керамической связке. Алмазные круги на органической связке обладают хорошей самозатачиваемостью, что обеспечивает при обработке твердого сплава получение ма-

### 20. Универсальные ультразвуковые станки

Модель станка	Размеры обрабатываемых отверстий, мм	Производительность по твердому сплаву, мм <sup>2</sup> /мин	Точность обработки, мм	Оптимальная площадь инструмента, мм <sup>2</sup>	Размеры стола, мм
П-3371	0,5—20	До 8	0,04	20	Диаметр 100
П-4770	0,5—10	» 8	0,04	50	165×125
П-4771	0,5—15	» 30	0,02	80	Диаметр 250
П-4772	1—70	» 20	0,04	700	350×250
П-4772А	1—80	» 40	0,02	800	Диаметр 300
П-4Б712	1—80	» 40	0,02	800	180×180

лой шероховатости поверхности ( $Ra = 0,040 \div 0,020$  мкм). Однако в процессе эксплуатации они имеют более низкую стойкость, чем круги на металлической связке, в которых алмазные зерна закрепляются более надежно в алмазном слое.

Алмазные круги на органической связке могут работать без охлаждения. Алмазные круги на металлической связке обеспечивают шероховатость обрабатываемой поверхности  $Ra = 0,16 \div 0,080$  мкм.

Предварительное шлифование твердосплавных изделий целесообразно выполнять алмазными кругами на металлической связке, а чистовое — алмазными кругами на бакелитовой связке.

Твердые сплавы имеют пониженные ферромагнитные свойства по сравнению со сталями, поэтому твердосплавные детали нельзя устанавливать непосредственно на магнитные плиты плоскошлифовальных станков, а только с упорными планками, предупреждающими их сдвиг от сил шлифования, или в специальных приспособлениях.

При шлифовании на круглошлифовальных станках твердосплавные вставки зажимают между передним и задним вращающимися центрами или (когда это возможно) закрепляют на оправке.

Алмазные круги на металлической связке правят шлифовальными кругами или брусками КЗ40—16 С1—СТ1 при непрерывном охлаждении, а алмазные круги на органической связке — шлифовальными кругами или брусками КЗ25—12 СМ2—С2.

Круги на органической связке могут работать без охлаждения, обеспечивая высокую производительность и малую шероховатость обработанной поверхности, однако при этом значительно увеличивается удельный расход алмазов. Алмазные круги на металлической связке необходимо охлаждать жидкостью.

В табл. 21—23 приведены рекомендуемые зернистости алмазных кругов в зависимости от требуемой шероховатости обрабатываемой поверхности твердого сплава, режимы резания и смазочно-охлаждающие жидкости.

*Электрохимическое шлифование алмазными кругами* выполняют в среде электролита. Обрабатываемая заготовка служит анодом, а алмазный круг на металлической связке — катодом. При прохождении через электролит электрического тока происходит растворение металла на обрабатываемой поверхности; алмазные зерна вращающегося круга удаляют из зоны обработки продукты разрушения и одновременно увлекают частицы рабочей жидкости, непрерывно обновляя ее состав в прианодном пространстве.

Наибольшую скорость снятия металла обеспечивают алмазные круги с 100 %-ной концентрацией алмаза. Скорость круга 20—25 м/с. Источник постоянного тока имеет напряжение 4—8 В.

При электрохимическом шлифовании рекомендуется применять электролит следующего состава: 5 % нитрата натрия или калия, 5 % фтористого натрия, 0,3 % нитрита натрия и 89,7 % воды.

Электрохимическое шлифование позволяет получить обработанную поверхность с  $Ra = 0,160 \div 0,040$  мкм.

Станки для электрохимического шлифования отличаются от обычных в основном изоляцией шлифовального шпинделя и способом подвода электрического тока. При электрохимическом шлифовании съем слоя твердого сплава может достигать 1000 мм<sup>3</sup>/мин.

*Обработка резанием.* Твердосплавные заготовки из сплавов ВК15, ВК20, ВК20К, ВК20-КС и ВК25 диаметром от 10 мм и выше можно обрабатывать (табл. 24) резцами из эльбора-Р, синтетического алмаза АСПК, гексани-та-Р, карбонадо. Геометрические параметры резцов: передний угол  $\gamma = -(15 \div 20)^\circ$ ; задний угол  $\gamma = 10 \div 12^\circ$ ;  $r = 0,5 \div 0,7$  мм; угол наклона кромки  $\lambda = +20^\circ$ ; угол в плане  $\phi = 45^\circ$ ; инструментальный угол в плане  $\phi_{ин} = 15^\circ$ .

Во Всесоюзном научно-исследовательском институте твердых сплавов (ВНИИТС) разработаны специальные резцы, оснащенные сверхтвердыми слоистыми материалами (СБВН) из синтетического поликристаллического алмаза. Детали штампов — из сплавов ВК15, ВК20, ВК25, ВК20-КС, ВК20К;

21. Рекомендуемые марка и зернистость алмазных кругов в зависимости от требуемого параметра шероховатости обрабатываемой поверхности твердого сплава

Ra, мкм	Шлифование		Доводка
	Связка круга		
	Металлическая и керамическая	Органическая	
0,63—0,16 0,32—0,080 0,160—0,040	АСР 125/100—80/63 АСР 80/63—50/40 —	АСО 160/125—100/8 АСО 100/80—50/40 АСО 50/40— АСМ 60—40 АСМ 40/28—14/10 АСМ 14/10—7/5	— — АСО 50/40— АСМ 60/40 АСМ 40/28—14/10 АСМ 14/10—7/5
0,080—0,020 0,040—0,050	— —	— —	— —

22. Рекомендуемые режимы резания при обработке заготовок твердосплавного инструмента

Операция	Связка круга	$v_{кр}$ , м/с	$S_{поп}$ , мм/дв. ход	$S_{прод}$ , м/мин	$v_{н}$ , м/мин	$t$ , мм
Предварительное круглое наружное шлифование	Металлическая	25—35	—	1,0—1,5	30—40	0,02—0,05
Чистовое круглое наружное шлифование	Органическая	25—30	—	0,5—1,5	20—40	0,0025—0,005
Круглое внутреннее шлифование	Металлическая	15—20	—	1,0—1,5	10—30	0,0025—0,005
	Органическая	20—25	—	1,0—1,5	10—30	0,0025—0,005
Плоское шлифование периферией круга	Металлическая	25—35	1,0—2,0 мм/ход	5—15	—	0,03—0,05
	Органическая	25—30	0,5—1,5 мм/ход	5—10	—	0,01—0,02
Доводка	Органическая	25—30	0,005—0,02	0,5—1,5	—	—
Профильное шлифование	Органическая	20—25	0,01—0,02	1,5—2,0	—	0,4—0,6 — прямолнейные профили; 0,03—0,05 — фасонные профили

### 23. Смазочно-охлаждающие жидкости, рекомендуемые для обработки заготовки твердосплавного инструмента

Операция	Связка алмазных кругов	Состав смазочно-охлаждающей жидкости
Предварительное круглое шлифование	Металлическая	0,25 % кальцинированной соды, 0,25 % тринатрийфосфата
Предварительное круглое шлифование	Металлическая	0,25 % нитрата натрия, 0,25 % буры, 0,50 % вазелинового масла, остальное — вода
Чистовое круглое шлифование	Органическая	То же
Плоское шлифование	Металлическая Органическая	10 % эмульсола НГЛ-205-3, остальное — вода 10 % имульсола НГЛ-205, остальное — вода
Доводка	Органическая	0,60 % тринатрийфосфата, 0,30 % буры, 0,25 % триэтаноламина, 0,10 % нитрита натрия, 0,05 % вазелинового масла, остальное — вода. 10 % эмульсола НГЛ-205, остальное — вода

### 24. Режимы обработки твердосплавных заготовок на токарно-винторезных станках без охлаждения

Сплав	$v$ , м/мин	$S$ , мм/об	$t$ , мм	Стойкость, мин	$Ra$ , мкм
ВК15 ВК20, ВК20К, ВК20-КС, ВК25	12—15 20—25	0,08—0,1 0,08—0,1	0,1—0,3 0,5	10—15	1,25—0,16

$v = 10 \div 12$  м/мин;  $S = 0,07 \div 0,11$  мм/об;  $t = 0,5 \div 0,7$  мм; геометрические параметры инструмента:  $\gamma = 0^\circ$  С;  $\varphi = 45^\circ$ ;  $\alpha = 11^\circ$ ;  $\alpha_{\text{и}} = 45^\circ$ ;  $r = 0,4 \div 2$  мм.

Резцы затачивают в специальном приспособлении на универсально-заточных станках ЗА64Д алмазными кругами типа АЧК  $150 \times 20 \times 30$ , АСВ 100/80—50/40 Б1 100 без охлаждения и кругами АСВ 100/80—50/40 Т02 150 с применением в качестве СОЖ водного содового раствора; режим затачивания:  $v_{\text{кр}} = 25 \div 30$  м/с;  $S_{\text{прод}} = 0,5 \div 1$  м/мин;  $S_{\text{пол}} = 0,005 \div 0,01$  мм/дв. ход. После затачивания резцы доводят чугунными дисками, которые шаржированы алмазным порошком АСМ 40/28—28/29.

Эффективность применения твердосплавного инструмента. Твердые сплавы для оснащения инструмента широко внедряют при холодной высадке стержневых деталей, шариков, гвоздей и при холодном выдавливании.

Стойкость инструмента для холодной объемной штамповки, оснащенного вставками из твердого сплава, по сравнению со стальным, повышается в 20—50 раз.

Назначение инструмента	Повышение стойкости (число раз)
Высадка крепежных деталей . . . . .	15—20
Высадка шариков и роликов . . . . .	20—25
Высадка гвоздей . . . . .	20—40
Выдавливание . . . . .	20—50

### 6. ПРИМЕРЫ ПРОИЗВОДСТВЕННЫХ ПРОЦЕССОВ ШТАМПОВКИ НА АВТОМАТАХ

Штамповка гаек и других коротких деталей сложной формы на Белебеевском заводе «Автономаль» производственного объединения АвтоВАЗ. Шестигранную гайку М8—6Н штампуют на четырехпозиционном автомате (рис. 40). Материал заготовки — сталь 08кп ( $\psi = 60\%$ ;  $\delta \geq 20\%$ ;  $\sigma_{\text{в}} \leq 400$  МПа), поверхность фосфатированная, омыленная, диаметр заготовки  $9,8_{-0,05}$  мм. На позиции I выравниваются и калибруются торцы отрезанной заготовки диаметром 9,8 мм с образованием фаски с одной стороны. На позиции II осуществляется осадка до высоты 6,2 мм с образованием двух фасок. На позиции III формообразуется шестигранник и образуются углубления (наметки) с обеих сторон. На позиции IV осуществляется пробивка и калибровка отверстия диаметром  $7,38^{+0,06}$  мм калиброванным пуансоном I.

Раскатывание резьбы проводится на гайкоконарезных автоматах 2062 бесстружечными метчиками (ГОСТ 18839—73), выполненными из стали Р6М5;  $D_{\text{ср}} = 7,34_{-0,025}$  мм. Скорость обработки 24 м/мин; состав охлаждающей жидкости: 98 % минерального масла 0,5—0,7 % полиэтилена, 1—1,5 % серы.

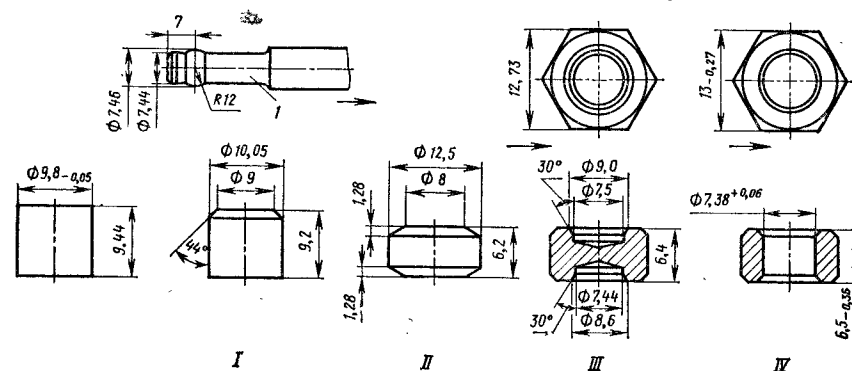


Рис. 40. Технологический процесс штамповки шестигранной гайки М8—6Н

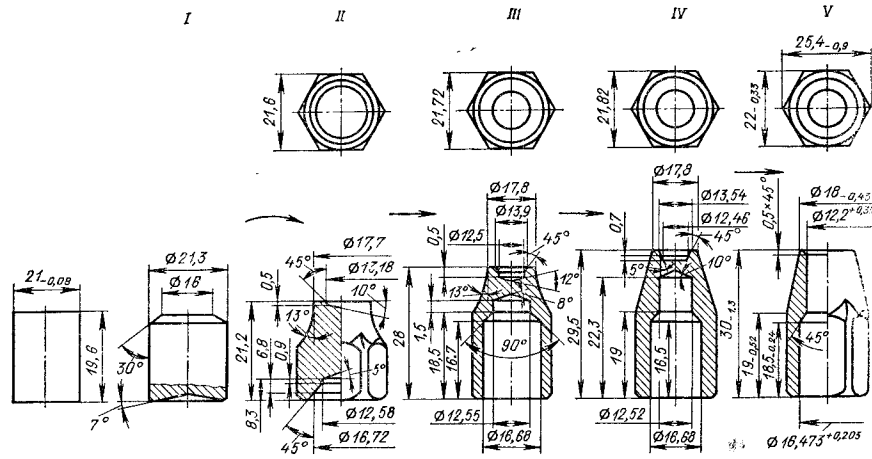


Рис. 41. Технологический процесс штамповки накладки гайки М18×1,5—6Н на пятипозиционном автомате

Технологический процесс штамповки накладной гайки М18×1,5—6Н (рис. 41) осуществляется на пятипозиционном автомате; заготовка из стали 08кп;  $\psi \geq 65\%$ ;  $\delta \geq 25\%$ ;  $\sigma_B \leq 430$  МПа.

На позиции I проводится закрытая осадка с формированием наружной фаски и конического углубления с одного торца; на позиции II — формообразование шестигранника, усеченного конуса и полости (наметки) в верхней части заготовки со стороны шестигранника; на позиции III — обратное выдавливание полости у шестигранной призмы и образование полости (наметки) со стороны усеченного конуса; на позиции IV — выдавливание цилиндрической полости диаметром 12,52 мм; на позиции V — пробивка отверстия диаметром 12,2+0,35 мм.

Для обеспечения качественного технологического процесса применяются высокоэффективные смазочно-охлаждающие жидкости. На позициях III и IV холодновысадочного автомата должен быть предусмотрен съем заготовки с пуансоном. При переносе штампуемой заготовки с позиции I на позицию II осуществляется ее поворот на угол 180°.

Технологический процесс штамповки штуцера М10×1,25 — 6Н осуществ-

ляется на пятипозиционном холодновысадочном автомате из калиброванной стали 08кп круглого сечения в бунтах  $\psi \geq 65\%$ ;  $\delta \geq 25\%$ ;  $\sigma_B = 280-320$  МПа. На позиции I проводится осадка (рис. 42) предварительно отрезанной заготовки диаметром 8,6<sub>-0,05</sub> мм в закрытой полости с образованием в нижней части наружной фаски и двух конических углублений (наметок) по торцам; на позиции II — формообразование шестигранника с одновременным дальнейшим выдавливанием углублений с двух сторон; на позиции III — выдавливание полого цилиндра с наружным диаметром 9,06 мм; на позиции IV — выдавливание цилиндрического пояска с наружным диаметром 8,4 мм; на позиции V — пробивка отверстия.

Для обеспечения качественного технологического процесса необходимо использовать аналогичные смазочно-охлаждающие жидкости, так же как и в предыдущем процессе.

Технологический процесс штамповки корончатой гайки М12×1,25 осуществляется на многопозиционном автомате. Материал заготовки — калиброванная сталь 08 кп ( $\psi \geq 65\%$ ;  $\delta \geq 25\%$ ;  $\sigma_B = 270-320$  МПа).

На позиции I (рис. 43) осуществ-

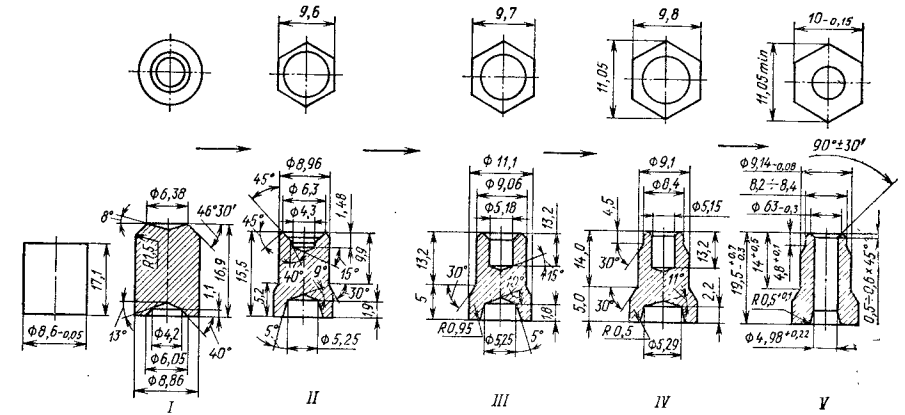


Рис. 42. Технологический процесс штамповки штуцера М10×1,25 — 6Н на пятипозиционном холодноштамповочном автомате

с одновременным формированием профиля с радиусом R3 с одного торца и конической выемки (наметки) с другого; на позиции II — выдавливание цилиндрического пояска с наружным диаметром 16,35 мм и предварительное формообразование шестигранника; на позиции III — выдавливание цилиндрической полости глубиной 7,5 мм со стороны цилиндрического пояска и формирование наружной фаски с торца шестигранника; на позиции IV — образование шлицев с использованием процесса обработки резанием; на позиции V — пробивка отверстия диаметром 10,47 мм. Выдавливание цилиндрической полости на позиции III необходимо для снижения давления на пуансон, производящего образова-

ние шлицев на следующей позиции. При переносе штампуемых заготовок с позиции на позицию осуществляется их поворот на 180°.

Образование шлицев осуществляется следующим образом (рис. 44). Заготовка предварительно отштампованная на позиции III (см. рис. 43), устанавливается с помощью переднего пуансона 2 (см. рис. 44, а) в рабочую полость подпружиненной матрицы 3 (рис. 44, а). В этом положении задний пуансон 4 не должен взаимодействовать с заготовкой (между ними имеется зазор а). При дальнейшем движении пуансона 2 вместе с ним перемещается система матрица—заготовка; происходит внедрение рабочей части заднего пуансона 4 в заготовку I.

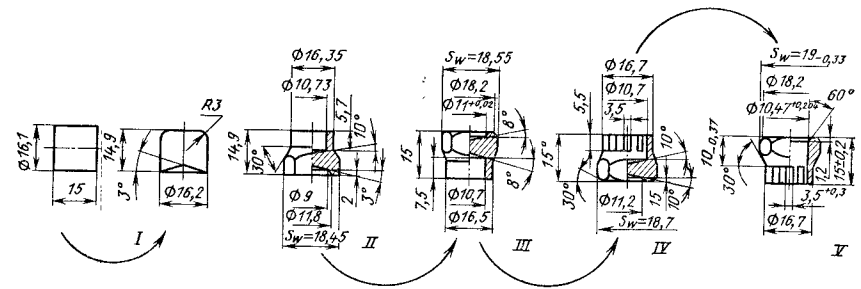


Рис. 43. Технологический процесс штамповки корончатой гайки М12×1,25 на пятипозиционном автомате



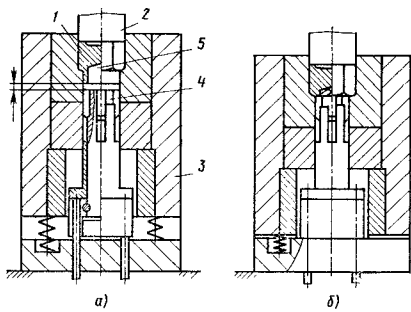


Рис. 44. Схема инструмента для образования шлицев в корончатой гайке

Рабочая часть заднего пуансона выполнена в виде элемента шлицевого реза. Срезаемый металл в виде шести полосок (рис. 44, б) перемещается в предварительно выдавленную на позиции III полость 5 диаметром 10,7 мм (см. рис. 44, а). Формирование шлицев проводится по схеме сдвига в зоне выдавленного цилиндрического участка штампуемой гайки. Благодаря этому достигается существенное снижение давления на инструмент и обеспечивается должное качество штампуемой корончатой гайки.

Технологический процесс штамповки гайки болта крепления крышки шатуна приведен на рис. 45. Материал заготовки — калиброванная сталь 20Г2Р диаметром  $18,5_{-0,02}$  мм ( $\delta \geq$

$\geq 18\%$ ;  $\psi \geq 55\%$ ;  $\sigma_B \leq 650$  МПа); поверхность фосфатируется и омыливается. Штамповка проводится на пятипозиционном автомате. На позиции I осуществляется осадка и калибровка заготовки в закрытой полости с одновременным образованием радиуса R5 на нижнем торце и конической выемки (наметки) на другом; на позиции II — выдавливание углублений на обоих торцах и скругление кромок с двух сторон; на позиции III — повторная осадка заготовки с выдавливанием углубления в верхнем торце диаметром 10 мм; на позиции IV — штамповка заготовки с получением фланца диаметром 21,7 мм и двенадцатиградусника под ключ, образование с двух сторон углублений (наметок) под пробивку отверстия; на позиции V — пробивка отверстия диаметром  $11,77_{+0,12}$  мм. При переносе на позиции II — V заготовка поворачивается на  $180^\circ$ .

Технологический процесс штамповки наконечника гибкого шланга осуществляется за восемь переходов на двух четырехпозиционных автоматах параллельно-последовательного действия. Материал заготовки — сталь 08кп ( $\delta \geq 30\%$ ;  $\psi \geq 65\%$ ;  $\sigma_B \leq 360$  МПа) диаметром  $13,9_{-0,07}$  мм; поверхность фосфатируемая и омыленная.

Заготовка наконечника изготавливается следующим образом (рис. 46): на позиции I — осадка — калибровка от-

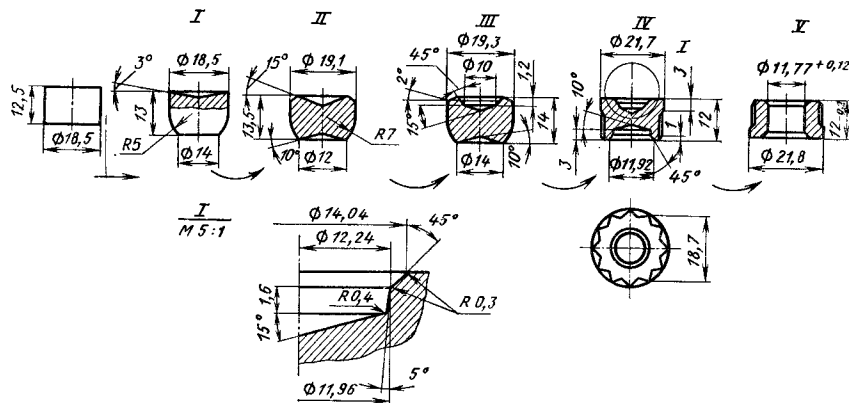


Рис. 45. Технологический процесс штамповки заготовки гайки болта крепления крышки шатуна на пятипозиционном автомате

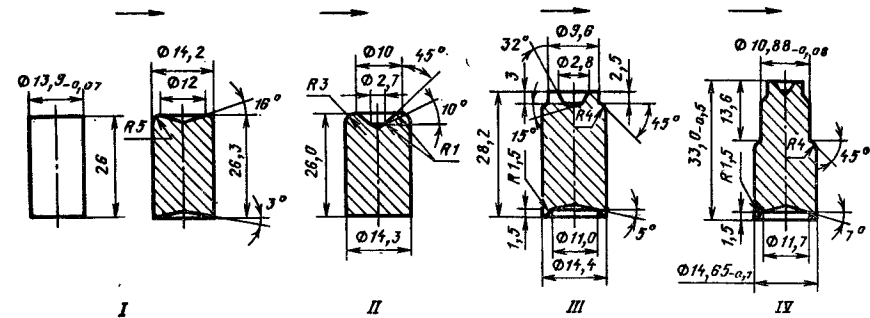


Рис. 46. Технологический процесс штамповки заготовки наконечника гибкого шланга на четырехпозиционном автомате

резанной заготовки с выравниванием торцов и образование конических наметок на двух сторонах; на позиции II — повторная осадка с выдавливанием конического углубления на нижнем торце; на позиции III — выдавливание цилиндрического элемента диаметром 9,6 мм и предварительное формирование радиуса R1,5 на верхнем торце; на позиции IV — выдавливание цилиндрического элемента диаметром 10,88 мм и окончательное формирование верхнего торца заготовки. После получения заготовки наконечника гибкого шланга она промывается, отжигается до  $HВ \leq 195$  и покрывается цинкокадмиевым сплавом.

Штамповка полуфабриката наконечника гибкого шланга проводится из отштампованной заготовки также за четыре перехода (рис. 47): на позиции I — выдавливание цилиндрической полости диаметром 11,8 мм; на позиции II — высадка утолщения 6 мм, диаметром 20,5 мм в середине заготовки с окончательным выдавливанием цилиндрической полости диаметром 11,75 мм; на позиции III — выдавливание углублений диаметрами 4,755 и 3,5 мм; на позиции IV — пробивка отверстия диаметром  $3_{+0,2}$  мм цилиндрического утолщения под шестигранник размером под ключ  $17_{-0,27}$  мм.

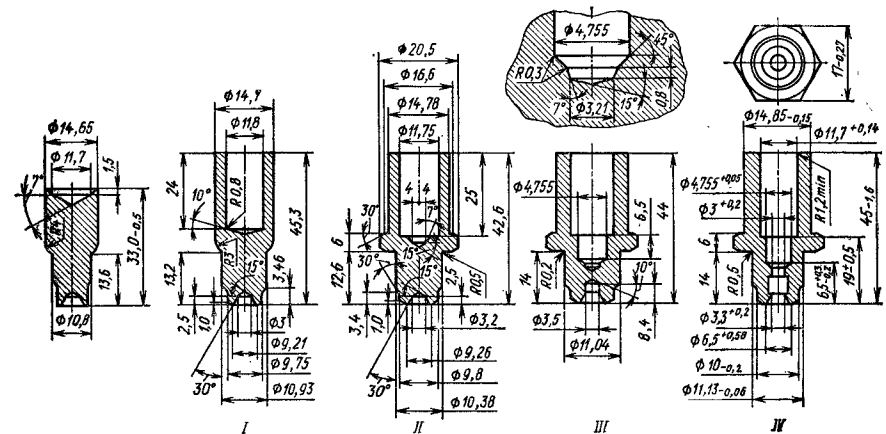


Рис. 47. Технологический процесс штамповки полуфабриката наконечника гибкого шланга на четырехпозиционном холоднштамповочном автомате

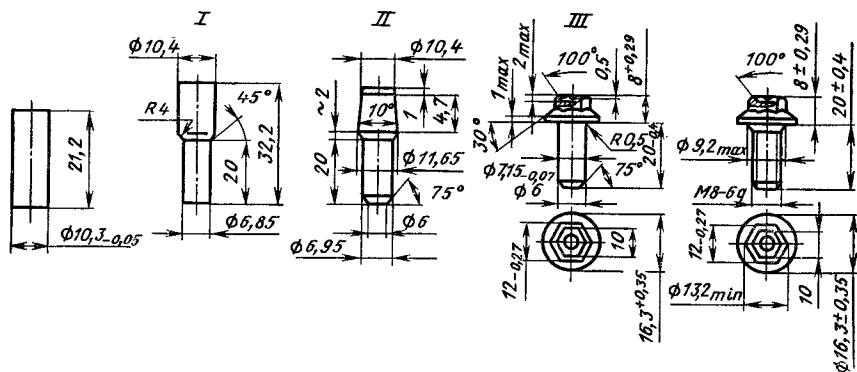


Рис. 48. Технологический процесс штамповки и накатки резьбы при изготовлении болтов М8 с фланцем на трехпозиционном холодновысадочном и резьбонакатном автоматах 13ВОА-8Ф и АР-12Ф

Штамповка болтов и гаек с фланцами на государственном заводе «Красная Этна». На рис. 48 показан технологический процесс изготовления болтов М8 с фланцем на трехпозиционном холодновысадочном автомате. Отрезанная заготовка диаметром 10,3 мм, длиной 21,2 мм переносится на позицию I, где осуществляется прямое выдавливание стержня в закрытой полости матрицы с диаметром 10,3 мм до диаметра 6,85 мм со степенью обжатия 50%; на позиции II — предварительная высадка в пуансоне головки с небольшим фланцем и формообразование фаски на конце стержня; окончательная высадка головки болта с фланцем в пуансоне, осадка стержня в матрице с диаметром под накатку 7,15 мм и образование концевой фаски завершаются на позиции III.

Накатка резьбы до головки осуществляется на резьбонакатном автомате.

Холодновысадочный трехпозиционный автомат 13ВОА-8Ф предназначен для изготовления полуфабрикатов болтов М8 с фланцем, болтов М10 с обрезной и отштампованной граневой головкой из калиброванной стали в бунтах марок 10кп, 20кп, 35 в отожженном состоянии класса точности 4 по ГОСТ 7417—75. На передней части высадочного ползуна смонтированы пуансонодержатели с пуансонами; выталкивание заготовок из пуансонов осуществляется на всех трех позициях,

при необходимости можно отключать любой из них. На каждой позиции имеется индивидуальный механизм выталкивания из матриц. На позициях I и II привод осуществляется от кулачков, установленных на распределительном валу; на позиции III — от кулачка коленчатого вала, причем перестановкой этого кулачка на  $90^\circ$  и его точным регулированием обеспечивается возможность выталкивания заготовок с отштампованной или обрезной граневой головкой.

В матричном блоке установлены: отрезная втулка и три высадочные матрицы. Система переноса заготовок имеет индивидуальные приводы механизмов для раскрытия и закрытия захватов и для перемещения заготовок по позициям. Зажим заготовок захватами осуществляется пружинами растяжения. Система переноса имеет широкий диапазон регулирования по циклу переноса и моменту раскрытия и закрытия захватов, что позволяет осуществлять надежное транспортирование заготовок различной формы. Ножевой шток механизма отрезки приводится в возвратно-поступательное движение от кулачковой дорожки, смонтированной на боковом ползуне, получающем движение от распределительного вала.

Система смазывания и охлаждения — централизованная, от насосной станции. Механизмы отрезки, выталкива-

ния из матриц, переноса заготовок оснащены предохранительными устройствами, отключающими автомат при выходе из строя того или иного механизма.

Автомат можно встраивать в автоматическую линию, состоящую из двух холодновысадочных автоматов этой модели, одного резьбонакатного автомата, двух разматывателей, двух цепных скребковых конвейеров, соединяющих холодновысадочные автоматы с резьбонакатным.

#### Техническая характеристика автомата

Размеры стержня детали, мм:

диаметр . . . . . 8—10  
длина . . . . . 12—60

Размеры заготовки, мм:

диаметр . . . . . до 10  
длина . . . . . » 80

Длина стержня, выталкиваемого из матриц, на позициях, мм:

I . . . . . 12—80  
II . . . . . 12—60  
III . . . . . 12—60

Ход выталкивателей из пуансонов на позициях I, II, III, мм . . . . . 0—15

Ход ползуна, мм . . . . . 110

Производительность, шт/мин . . . . . 90

Сила высадки, кН . . . . . 800

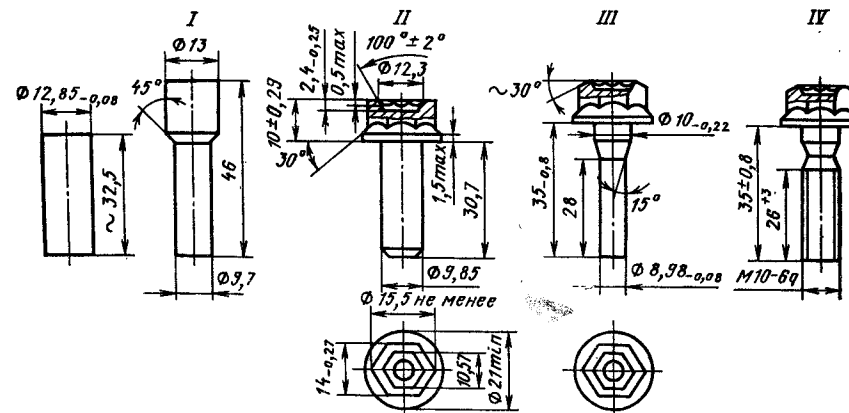


Рис. 49. Технологический процесс штамповки и накатки резьбы при изготовлении болтов М10—6g×85 с фланцем на автоматической линии Л120

Суммарная мощность

электродвигателей, кВт . . . . . 15,5  
Габариты автомата, мм . . . . . 3420×1970×  
×1700  
Масса автомата, кг . . . . . 9725

На рис. 49 представлен технологический процесс штамповки и накатки резьбы при изготовлении болтов М10—6g×85 с фланцем. Отрезанная заготовка диаметром 12,85 мм, длиной 46 мм переносится на позицию I, где осуществляется прямое выдавливание стержня до диаметра 9,7 мм; на позиции II происходит предварительная высадка шестигранной головки с фланцем с одновременным образованием углубления в головке и фаски на конце стержня; окончательная высадка головки с фланцем и фаской, а также редуцирование стержня под накатку резьбы завершаются на позиции III. Полуфабрикат болта с подголовком диаметром 10 мм передается на резьбонакатный автомат для накатки резьбы (позиция IV) на длине 26 мм. При формообразовании граневой головки с фланцем образование углубления на ее торце способствует лучшему заполнению рабочих полостей пуансона.

Изготовление болтов данного типа-размера осуществляется на созданной заводом автоматической линии Л120 (рис. 50), которая предназначена для

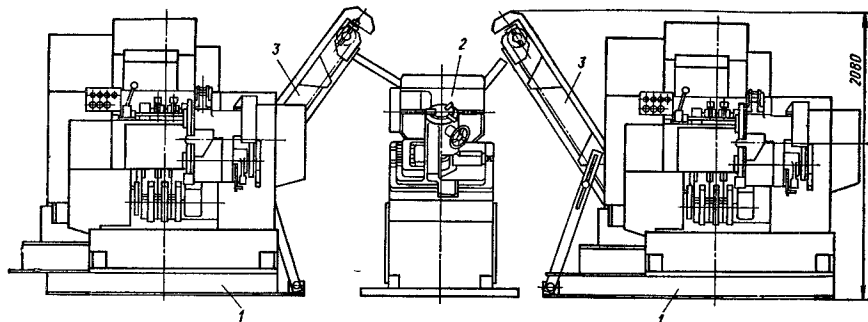


Рис. 50. Автоматическая линия J120 для изготовления болтов М8—М10 с фланцем

изготовления методом холодной деформации болтов М8—М10 с фланцем, болтов до М12 с обрезной головкой, болтов до М14 со штампованной головкой из калиброванной стали в бунтах, класса точности 4 по ГОСТ 7417—75, марок 10кп, 20кп, 35 по ГОСТ 10702—78 в отложенном состоянии. Автоматическая линия состоит из двух холодновысадочных трехпозиционных автоматов 1 мод. 13ВОА-14Ф, одного резьбонакатного автомата 2 мод. АР-12Ф, двух разматывателей, двух цепных скребковых конвейеров 3, соединяющих холодновысадочные автоматы с резьбонакатным.

#### Техническая характеристика трехпозиционного холодновысадочного автомата мод. 13ВОА-14Ф

Размеры стержня детали, мм:	
диаметр . . . . .	12—14
длина . . . . .	30—60
Размеры заготовки, мм:	
диаметр . . . . .	12—14
длина . . . . .	30—90
Производительность, шт/мин . . . . .	87
Ход высадочного ползуна, мм . . . . .	140
Число позиций, шт. . . . .	3
Ход выталкивателя из пуансона, мм . . . . .	22
Усилие высадки, кН . . . . .	1 200
Суммарная мощность электродвигателей, кВт . . . . .	22,55

Габариты автомата, мм . . . . .	3 550×1 930×1 920
Масса автомата, кг . . . . .	12 000

Автомат данной модели по схеме и конструкции аналогичен автомату 13ВОА-8Ф. Механизм выталкивания из матриц отличается от известных конструкций тем, что он обеспечивает надежное и почти безударное выталкивание заготовок на позициях I и II на величину 30—150 мм, а на позиции III — на 30—70 мм (см. рис. 48).

#### Техническая характеристика резьбонакатного автомата

Автомат одношпиндельный системы ролик—сегмент	
Максимальная длина стержня накатываемых деталей, мм . . . . .	75
Максимальная длина накатываемой резьбы, мм . . . . .	45
Диаметр накатываемой резьбы . . . . .	М10—М14
Частота вращения шпинделя, об/мин . . . . .	98
Производительность автомата, шт/мин:	
при однозаходном кулачке . . . . .	98
при двухзаходном кулачке . . . . .	196
Суммарная мощность электродвигателей, кВт . . . . .	9,05
Габариты автомата, мм . . . . .	1850×880×1670
Масса автомата, кг . . . . .	1800

#### Техническая характеристика цепного скребкового конвейера

Размеры транспортируемых деталей, мм:	
длина . . . . .	75 (максимальная)
диаметр . . . . .	30 (максимальный)
Скорость движения цепи, м/мин . . . . .	13,5
Передаточное отношение привода . . . . .	40
Мощность электродвигателя, кВт . . . . .	0,37
Масса конвейера, кг . . . . .	210

#### Техническая характеристика автоматической линии J120

Размеры стержня детали, мм:	
длина . . . . .	30—60
диаметр:	
при изготовлении болтов с фланцем . . . . .	10
при изготовлении болтов с обрезной головкой . . . . .	12
при изготовлении болтов со штампованной головкой . . . . .	14
длина резьбы (максимальная) . . . . .	45
Производительность, шт/мин . . . . .	174
Суммарная мощность электродвигателей, кВт . . . . .	54,58

Габариты линии, мм . . . . .	6600×5800×2080
Масса, кг . . . . .	27500

Изготовление полуфабрикатов гаек М8 с фланцем осуществляется на пятипозиционном гайкоштамповочном автомате 15ВАГ-8Ф. Технологический процесс штамповки показан на рис. 51.

Отрезанная заготовка диаметром 10,8 мм, высотой 9,7 мм переносится на позицию I, на которой осуществляется осадка с выравниванием и калибровкой торцов, а также коническая наметка диаметром 8,5 мм и закругление кромок; на позиции II происходит выдавливание углубления на верхнем торце и образование фаски на нижнем; предварительное формообразование шестигранника и фланца диаметром 13,5 мм с дальнейшим выдавливанием верхней и нижней выемок выполняется на позиции III; окончательное формообразование шестигранника и фланца и пробивка отверстия диаметром 6,95 мм проводятся соответственно на позициях IV и V.

Холодноштамповочный гачный автомат этой модели предназначен для изготовления полуфабрикатов гаек М6—М8 с фланцем и обычных шестигранных гаек до М8 из калиброванной стали в бунтах, класса точности 4, марок 10кп, 20кп по ГОСТ 10702—78 в отожженном состоянии.

На колечном валу смонтированы сцепляемая пневматическая фрикционная муфта и гидравлический тормоз.

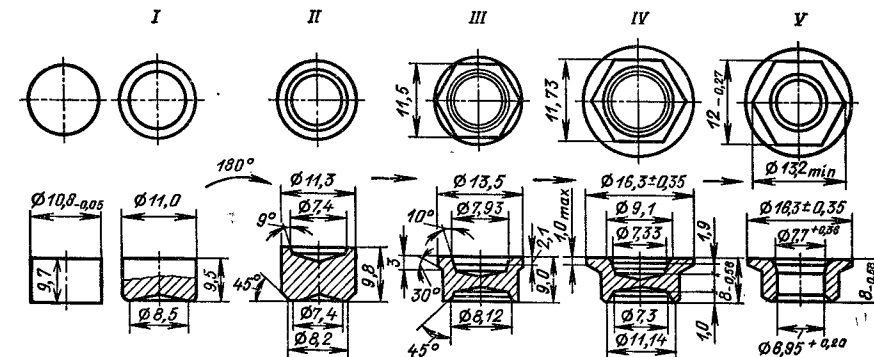


Рис. 51. Технологический процесс штамповки полуфабрикатов гаек М8 с фланцем на пятипозиционном гайкоштамповочном автомате 15ВАГ-8Ф

Для наладки автомата применяется микропривод, позволяющий работать при малых числах ходов штамповочного ползуна в минуту. Движение от электродвигателя микропривода передается через двухступенчатый цилиндрический редуктор и электромагнитную муфту на ротор основного электродвигателя автомата. На кленчатом валу слева смонтирован кулак привода механизма выталкивания заготовок из матриц, справа — планшайба привода механизма отрезки. Распределительный вал, получающий движение от коленчатого вала, посредством цилиндрической зубчатой передачи приводит в движение механизм подачи материала и систему переноса заготовки. Механизм подачи выполнен с двумя парами подающих роликов.

Нижние приводные ролики получают движение от автоматической обгонной муфты, отключающейся посредством пневмоцилиндра. Верхние ролики зажимают подаваемый металл также с помощью пневмоцилиндров. Управление работой автомата осуществляется с пульта через пневмораспределители. Ножевой шток механизма отрезки совершает прямолинейное возвратно-поступательное движение. Система переноса предназначена для транспортирования заготовок на позициях с кантовкой их на  $180^\circ$  или без таковой на любой позиции штамповки.

На передней части ползуна смонтированы пуансонодержатели с пуансонами; устройства для выталкивания заготовок из пуансонов применены на всех позициях с возможностью отклонения любого выталкивающего устройства.

В матричном блоке установлены отрезная втулка и пять матриц. Предусмотрена возможность удаления отходов после пробивки отверстия в отштампованной гайке через ползун на лоток-склиз с раздельными потоками готовых полуфабрикатов гаек и отходов (выдры).

Механизмы отрезки, выталкивания из матриц и пуансонов, переноса заготовок оснащены предохранительным устройством, отключающим автомат при его перегрузке. Автомат имеет централизованную обрабатываемую систему жидкой смазки и охлаждения.

Данная модель является представителем гаммы гаечных холоднотамповочных автоматов, проектируемых и изготовляемых заводом «Красная Этна».

#### Техническая характеристика автомата мод. 15ВАГ-8Ф

Диаметр резьбы гайки, мм	M6—M8
Размер гайки, мм:	
под ключ	10—14
по высоте	5—14
Диаметр заготовки, мм	10—14
Длина отрезаемой заготовки, мм	6—22
Производительность, шт/мин	100
Усилие высадки, кН	1000
Суммарная мощность электродвигателей, кВт	18
Габариты автомата, мм	4490×2250×1550
Масса автомата, кг	1200

Технологические переходы, процесс и размеры рабочих полостей инструмента при высадке и штамповке крепежных деталей на Одесском заводе «Станконормаль». Холодная высадка винтов с различными формами головок производится в основном на однопозиционных двухударных автоматах с цельной матрицей.

На рис. 52 показаны технологические процессы холодной высадки винтов с цилиндрической (для дальнейшей обрезки под квадратную) и конической (ГОСТ 1476—75) головками (табл. 25 и 26).

Переходы штамповки при изготовлении полуфабрикатов болтов на четырехпозиционных холодновысадочных автоматах приведены на рис. 53 и 54.

Процесс штамповки (см. рис. 53) осуществляется с двойным редуцированием на позициях I и II. На позициях III и IV проводится высадка головки и обрезка по требуемому контуру. Материал штамповочной заготовки — сталь 10кп. Для вставок матриц применен твердый сплав ВК20. Шероховатость рабочей поверхности матрицы  $Ra = 0,32$  мкм. Пуансоны изготовлены из стали У8А ( $HRC_0$  54—58). Шероховатость рабочей поверхности  $Ra = 1,25$  мкм. Размеры рабочих частей инструмента четырехпозицион-

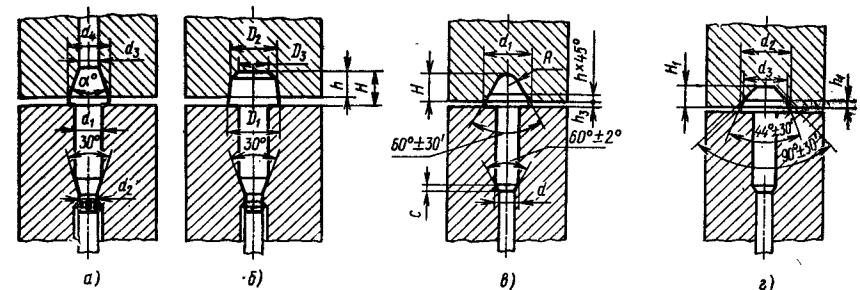


Рис. 52. Технологические процессы холодной двухударной однопозиционной высадки винтов с цилиндрической и конической головками: а и б — первые (предварительные) переходы; в и г — вторые (окончательные) переходы высадки

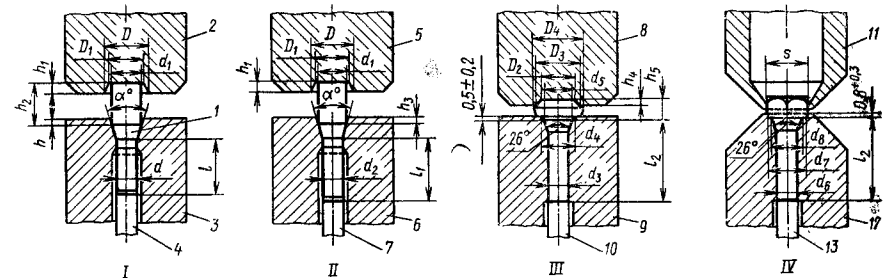


Рис. 53. Переходы штамповки и рабочие части инструмента при изготовлении полуфабрикатов болтов с применением двойного редуцирования на четырехпозиционных холодновысадочных автоматах:

1 — заготовка; 2, 5, 8 — пуансоны; 3, 6, 9 и 12 — матрицы; 4, 7, 10, 13 — выталкиватели; 11 — подвижная матрица для обрезки

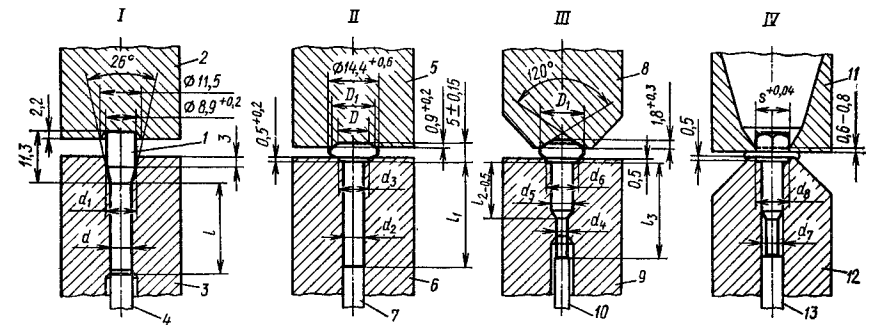


Рис. 54. Переходы штамповки и рабочие части инструмента при четырехпозиционной высадке болтов М8 с формообразованием большой фаски на конце стержня:

1 — заготовка; 2, 5, 8 — пуансоны; 3, 6, 9, 12 — матрицы; 4, 7, 10, 13 — выталкиватели; 11 — подвижная матрица для обрезки

25. Размеры рабочих полостей инструмента для однопозиционной двухударной высадки винтов М10 и М16 с цилиндрической головкой ( $\alpha = 12^\circ$ )

Обозначение (см. рис. 52)	Размеры, мм	
Исходный $d_0$	$\frac{8,85^{+0,03}}{8,82_{-0,0}}$	$\frac{14,5^{+0,035}}{14,46_{-0,03}}$
$d_1$	$\frac{8,865}{8,96_{-0,12}}$	$\frac{14,55}{14,52_{-0,14}}$
$d_2$	$\frac{7,23H10}{7,5_{-0,36}}$	$\frac{11,83H10}{12_{-0,43}}$
$d_3$	$\frac{8,7^{+0,06}}{8,7}$	$\frac{14,3^{+0,07}}{14,3}$
$d_4$	$\frac{10,5^{+0,1}}{10,5}$	$\frac{18,5^{+0,1}}{18,5}$
$D_1$	$\frac{12,8^{+0,1}}{12,8}$	$\frac{21,9^{+0,1}}{21,9}$
$D_2$	$\frac{12,4^{+0,1}}{13_{-0,43}}$	$\frac{21,4^{+0,1}}{22_{-0,52}}$
$D_3$	$\frac{9^{+0,3}}{9,5_{-0,5}}$	$\frac{15,3^{+0,4}}{16,15_{-0,85}}$
$h$	$\frac{7_{-0,5}}{7}$	$\frac{12,5_{-0,5}}{12,5}$
$H$	—	$\frac{8 \pm 0,29}{15_{-0,5}}$
<p>Примечание. Размеры инструмента приведены в числителе, размеры заготовки — в знаменателе.</p>		

26. Размеры рабочих полостей инструмента для однопозиционной двухударной высадки винтов М6 и М8 с конической головкой

Обозначение (см. рис. 52)	Размеры, мм	
Исходный $d_0$	$\frac{5,3^{+0,048}}{5,18_{-0,003}}$	$\frac{7,1^{+0,058}}{7,01_{-0,03}}$
$d$	$\frac{5,22H8}{5,29_{-0,1}}$	$\frac{7,05H8}{7,12_{-0,11}}$
$d_1$	$\frac{5,8 \pm 0,1}{5,8}$	$\frac{7,8 \pm 0,1}{7,8}$
$d_2$	$\frac{5,15^{+0,1}}{5,15}$	$\frac{7^{+0,1}}{7}$
$d_3$	$\frac{4,6}{4,6}$	$\frac{6,35}{6,35}$
$c$	$\frac{1,2}{1,2}$	$\frac{1,9}{1,9}$
$R$	$\frac{2}{2}$	$\frac{2,5}{2,5}$
$H$	$\frac{2,4^{+0,1}}{2,4}$	$\frac{3,4 \pm 0,1}{3,4}$
$H_1$	$\frac{2,6-2,8}{2,5^{+0,4}}$	$\frac{3,1-3,3}{3^{+0,4}}$
$h$	$\frac{0,8^{+0,1}}{0,8}$	$\frac{0,9^{+0,1}}{0,9}$
$h_1$	$\frac{0,6 \pm 0,1}{0,6}$	$\frac{0,8 \pm 0,1}{0,8}$
$h_3$	$\frac{0,5}{0,5}$	$\frac{0,7}{0,7}$
<p>Примечание. Размеры инструмента приведены в числителе, размеры заготовки — в знаменателе.</p>		

27. Размеры (в мм) рабочих частей инструмента для четырехпозиционной высадки болтов М8 и М10

Обозначение (см. рис. 53)	М8—6g×25	М10—6g×25	Обозначение	М8—6g×25	М10—6g×25
Исходный $d_0$	$\frac{9,2H10}{9,15_{-0,03}}$	$\frac{11,6^{+0,07}}{11,5_{-0,3}}$	$d_5$	$\frac{7,7}{7,7}$	$\frac{9,8^{+0,15}}{9,8}$
$d$	$\frac{7,8^{+0,03}}{7,8}$	$\frac{9,7^{+0,03}}{9,7}$	$D_2$	$\frac{10,8^{+0,2}}{11,4_{-0,6}}$	$\frac{12,6^{+0,2}}{13,3_{-0,7}}$
$d_1$	$\frac{9,2^{+0,03}}{9,2}$	$\frac{11,55^{+0,03}}{11,55}$	$D_3$	$\frac{13,8^{+0,2}}{13,8}$	$\frac{16,2^{+0,2}}{16,2}$
$D$	$\frac{11,5}{—}$	$\frac{12,6}{—}$	$D_4$	$\frac{—}{14,4^{+0,6}}$	заготовка $16,5^{+0,5}$
$D_1$	$\frac{8,9^{+0,2}}{—}$	$\frac{12,2^{+0,11}}{—}$	$h_4$	$\frac{0,9^{+0,2}}{0,9}$	$\frac{1,1^{+0,2}}{1,1}$
$h$	$\frac{3}{3}$	$\frac{2,4}{2,4}$	$h_5$	$\frac{—}{5 \pm 0,15}$	Заготовка $6 \pm 0,15$
$h_1$	$\frac{2,2}{—}$	$\frac{4 \pm 0,09}{—}$	$l_2$	$\frac{—}{25-0,4}$	заготовка $25-0,4$
$h_2$	$\frac{—}{11,3}$	$\frac{—}{12,5}$	$s$	$\frac{11,78^{+0,04}}{12_{-0,24}}$	$\frac{13,78^{+0,04}}{14_{-0,24}}$
$l$	$\frac{—}{20,4}$	$\frac{—}{21,2}$	$\alpha^\circ$	$\frac{26}{26}$	$\frac{28}{28}$
$d_2$	$\frac{7,02^{+0,022}}{7,12_{-0,07}}$	$\frac{8,8^{+0,03}}{8,8}$	$h_4$	$\frac{0,6-0,8}{—}$	$\frac{10}{—}$
$l_1$	$\frac{—}{25,1}$	$\frac{—}{24}$	$d_6$	$\frac{7,12^{+0,048}}{7,12_{-0,07}}$	$\frac{9^{+0,05}}{8,94_{-0,07}}$
$h_3$	$\frac{2,2}{2,2}$	$\frac{1}{1}$	$d_7$	$\frac{11^{+0,22}}{10,8}$	$\frac{12,8^{+0,22}}{12,6}$
$d_3$	$\frac{7,06^{+0,022}}{7,12_{-0,07}}$	$\frac{8,87^{+0,03}}{8,94_{-0,07}}$	$d_8$	$\frac{7,8^{+0,18}}{7,7}$	$\frac{9,8^{+0,18}}{9,8}$
$d_4$	$\frac{10,8^{+0,2}}{12_{-1,2}}$	$\frac{12,6^{+0,2}}{14_{-1,4}}$	<p>Примечание. Размеры инструмента приведены в числителе, размеры заготовки — в знаменателе.</p>		

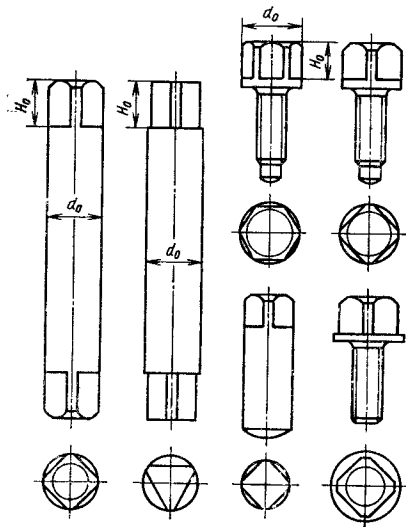


Рис. 55. Типовые стержневые детали с концевыми гранеными участками

ной высадки болтов М8 и М10 приведены в табл. 27. Размеры диаметров матриц и стержней заготовок даны для резьбы с полем допуска 6g. При данном технологическом процессе с применением двойного редуцирования стержни получают детали примерно равнопрочные по длине. Схема процесса высадки приведена на рис. 54, отличается от предыдущей следующим: на позиции II вместо второго редуцирования осуществляется предварительный переход высадки головки; на позиции III — пластическое формообразование большой фаски на конце стержня, наличие которой обеспечивает хорошие условия для механизации сборочных процессов.

Размеры рабочих частей инструмента для четырехпозиционной высадки болтов М8 с длиной стержня 30 и 50 мм приведены в табл. 28.

Технологический процесс холодного поперечного обжатия применяется для формообразования треугольных, квадратных и многоугольных сечений на определенных участках стержневых деталей, что значительно расширяет технологические возможности объемной штамповки.

28. Размеры рабочих частей инструмента для четырехпозиционной высадки болтов М8—6g×50

Обозначение (см. рис. 54)	Размеры, мм	Обозначение (см. рис. 54)	Размеры, мм
Исходный	$d_0$	$d_3$	$\frac{10,8^{+0,1}}{12_{-1,2}}$
		$d_4$	$\frac{7,05^{+0,022}}{7,12_{-0,07}}$
$d_0$	$\frac{9,2}{9,15_{-0,03}}$	$d_5$	$\frac{7,92^{+0,036}}{8_{-0,2}}$
		$d_6$	$\frac{10,9^{+0,1}}{10,8}$
$d$	$\frac{7,8^{+0,03}}{7,8}$	$l_2$	$\frac{27}{27}$
$d_1$	$\frac{9,2^{+0,05}}{9,2}$	$l_3$	$\frac{50_{-0,5}}{50}$
$l$	45,9	$s$	$\frac{12^{-0,24}}{11,78^{+0,04}_{-0,02}}$
$D$	$\frac{11,4_{-0,6}}{10,8^{+0,2}}$	$d_7$	$\frac{7,92}{8^{+0,05}}$
$D_1$	$\frac{13,8}{13,8^{+0,2}}$	$d_8$	$\frac{10,8}{11^{+0,22}}$
$l_1$	46,6	Примечание. Размеры инструмента приведены в числителе, размеры заготовки — в знаменателе.	
$d_2$	$\frac{7,85^{+0,3}}{7,85}$		

Формообразование на кривошипных прессах граненых сечений применяется в основном при изготовлении стержневых деталей, у которых длина штампуемой части  $H_0 = (0,5 \div 1,5) d_0$ , где  $d_0$  — диаметр исходной заготовки.

На рис. 55 показаны типовые стержневые детали с концевыми гранеными участками, а на рис. 56 — схема штампа для этого процесса. Штамп можно применять как на вертикаль-

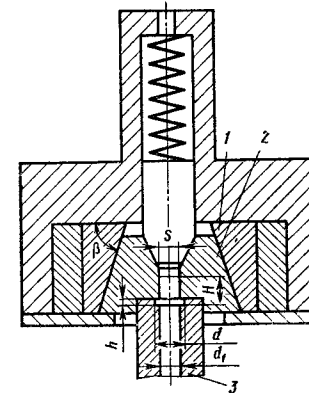


Рис. 56. Схема штампа для образования граней на стержневых деталях

ном кривошипном прессе общего назначения, так и на холодновысадочном автомате. Исходное сечение обрабатываемой заготовки — круг.

При движении ползуна прессы радиально расположенные рабочие вкладыши 1 (см. рис. 56) посредством клиньев 2 перемащаются к оси заготов-

ки, осуществляя радиальную штамповку заготовки, находящейся в матрице 3. Приведенная схема относится к случаю деформирования концевой участка стержня с образованием бурта под обжимаемой частью, что характерно для установочных винтов.

Усилие радиальной штамповки зависит от диаметра и относительной высоты деформируемой части заготовки, обжатия и условий трения.

Потребная радиальная технологическая сила при штамповке

$$P = k \left( \frac{\sqrt{3}}{2} RH \sin \frac{2\pi}{n} + 2\mu H^2 \sin \frac{\pi}{n} + RH + \frac{1}{4} R^2 \sin \frac{2\pi}{n} \right).$$

Сила на ползуне прессы

$$Q_{пр} = Pn \frac{\text{ctg } \beta + \mu_1}{1 - 2\mu_1 \text{ctg } \beta - \mu_1^2},$$

где  $k = \frac{\sigma_T}{\sqrt{3}}$ ;  $R$  — радиус исходного

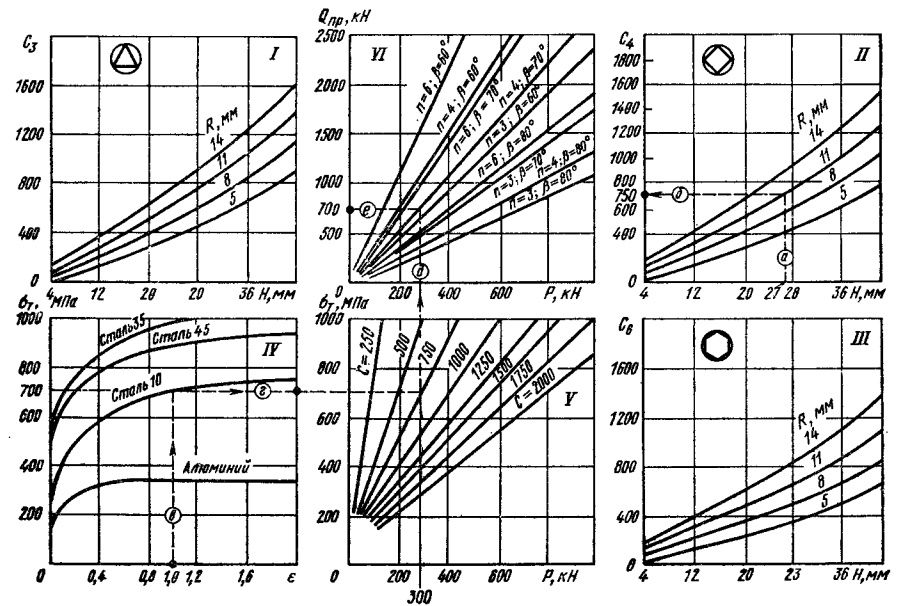


Рис. 57. Номограмма для определения потребной силы штамповки при формообразовании граней поперечным обжатием (радиальной штамповкой)

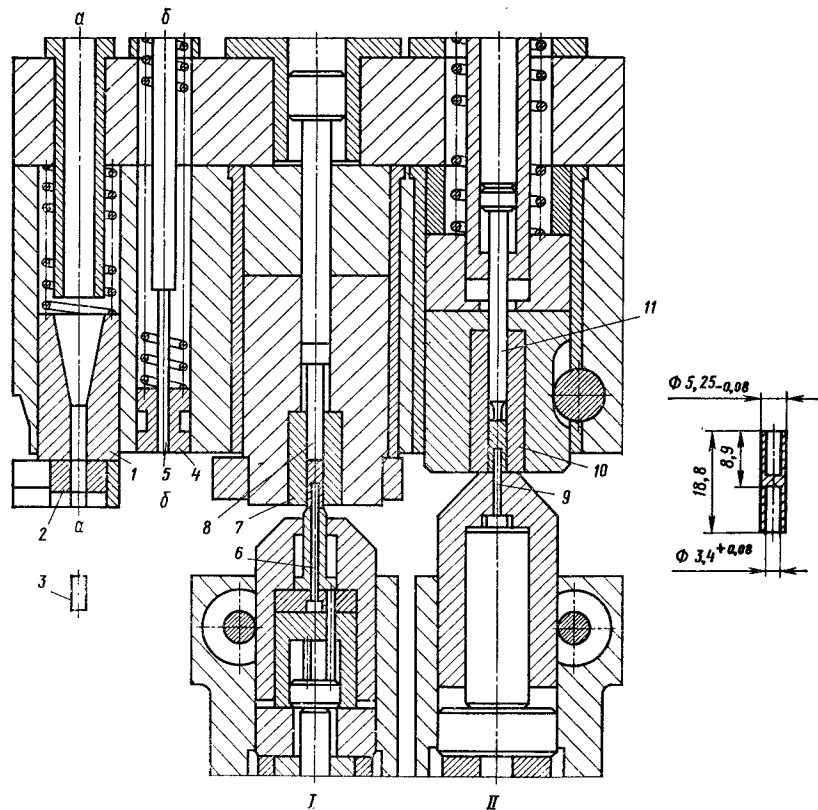


Рис. 58. Схема наладки инструмента двухпозиционного автомата для штамповки пальца с двумя полостями

металла, мм;  $H$  — высота штампованной части детали, мм;  $n$  — число грани многогранника;  $\mu = 0,15 \div 0,2$  — коэффициент трения;  $\beta$  — угол наклона клиновой поверхности;  $\mu_1 = 0,15$  — коэффициент трения между элементами металла;  $\sigma_T$  — предел текучести.

Потребную силу штамповки определяют с помощью номограммы (рис. 57 см. номограмму VI).

Способ пользования номограммой показан на примере определения основных параметров процесса радиальной штамповки квадратной головки из стали 10 при  $\beta = 70^\circ$  с радиусом заготовки  $R = 11$  мм и высотой головки

$H = 27$  мм, полученной после штамповки.

На поле номограммы II по прямым  $a$  и  $b$  определяем  $C_4 = 750$ , отмечаем заданную величину деформации  $\varepsilon = 1,0$  на поле номограммы IV и для стали 10 по прямым  $e$  и  $g$  находим  $\sigma_T = 700$  МПа.

На поле номограммы V при  $\sigma_T = 700$  МПа для  $C_4 = 750$  по прямым  $g$  и  $d$  определяем  $P = 300$  кН, а на поле номограммы VI при  $P = 300$  кН для  $n = 4$  и  $\beta = 70^\circ$  по прямым  $d$  и  $e$  определяем  $Q_{пр} = 700$  кН.

Экспериментальное определение сил  $P$  и  $Q$  показало, что они ниже сил, определяемых по номограмме, на 5—

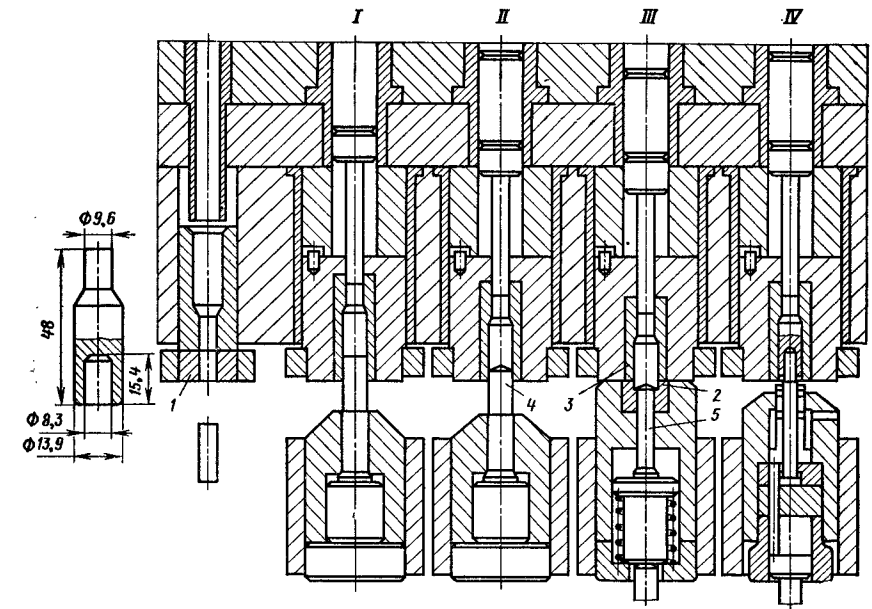


Рис. 59. Технологические переходы и схема наладки инструмента четырехпозиционного автомата для штамповки ступенчатого пальца с полостью

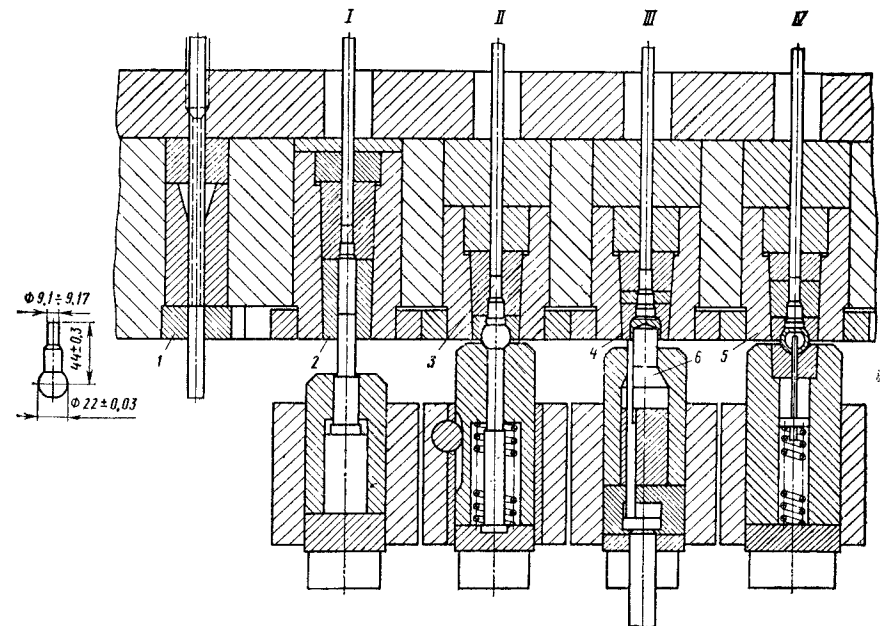


Рис. 60. Технологические переходы и схема наладки инструмента четырехпозиционного автомата для штамповки пальца с шаровой пустотелой головкой

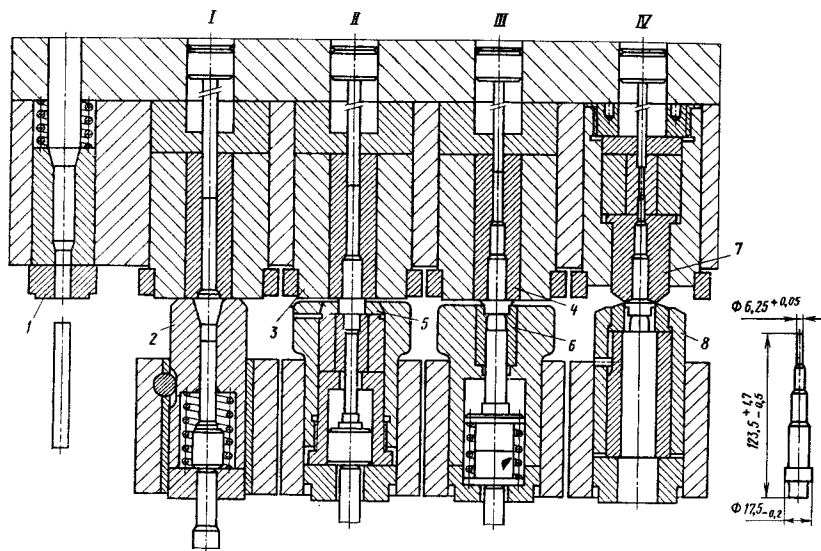


Рис. 61. Технологические переходы и схема наладки инструмента четырехпозиционного холодновысадочного автомата для штамповки оси педали велосипеда

12 %, что вполне допустимо при инженерных расчетах.

Технологические переходы и схема наладки при штамповке деталей на двухпозиционных и многопозиционных автоматах фирмы «Сакма». На рис. 58 в качестве примера дана схема наладки двухпозиционного автомата фирмы «Сакма» для штамповки пустотелого пальца методом обратного выдавливания.

Калиброванный металл подается по линии *a—a* через подпружиненную отрезную матрицу 1 до регулируемого упора (на рисунке не показан).

Закрытый нож-втулка 2, перемещаясь вправо, отрезает заготовку 3, которая затем переносится этим ножом на линию переталкивания *b—b*. Здесь заготовка переталкивается из закрытого ножа 2 во втулку 4 с тем, чтобы нож мог отойти в исходное положение. После отхода ножа заготовка 3 переталкивается толкателем 5 в захватывающие пальцы (на схеме не показаны) и перемещается на позицию I.

На этой позиции происходит заталкивание заготовки пуансоном 6 в ма-

трицу 7 до упора в выталкивающий стержень 8, после чего осуществляется выдавливание передней полости в заготовке. По окончании этого перехода деформируемая заготовка выталкивается из матрицы 7, захватывается пальцами и переносится на позицию II. На этой позиции происходит заталкивание заготовки толкателем 9 в матрицу 10 и выдавливание задней полости пуансоном 11; затем происходит выталкивание готовой детали 12 из матрицы 10.

На рис. 59—61 показаны переходы штамповки и схемы наладки инструмента на четырехпозиционных холодновысадочных автоматах стержневых деталей сложной конфигурации. На всех переходах отрезка заготовки осуществляется закрытым ножом-втулкой 1.

При штамповке ступенчатого пальца с полостью (рис. 59) на позициях I и II осуществляются переходы прямого выдавливания в матрицах; на позиции III — третий переход выдавливания в пуансоне и матрицах 2 и 3. На позициях II и III проводится выдавливание пуансоном 4 и стерж-

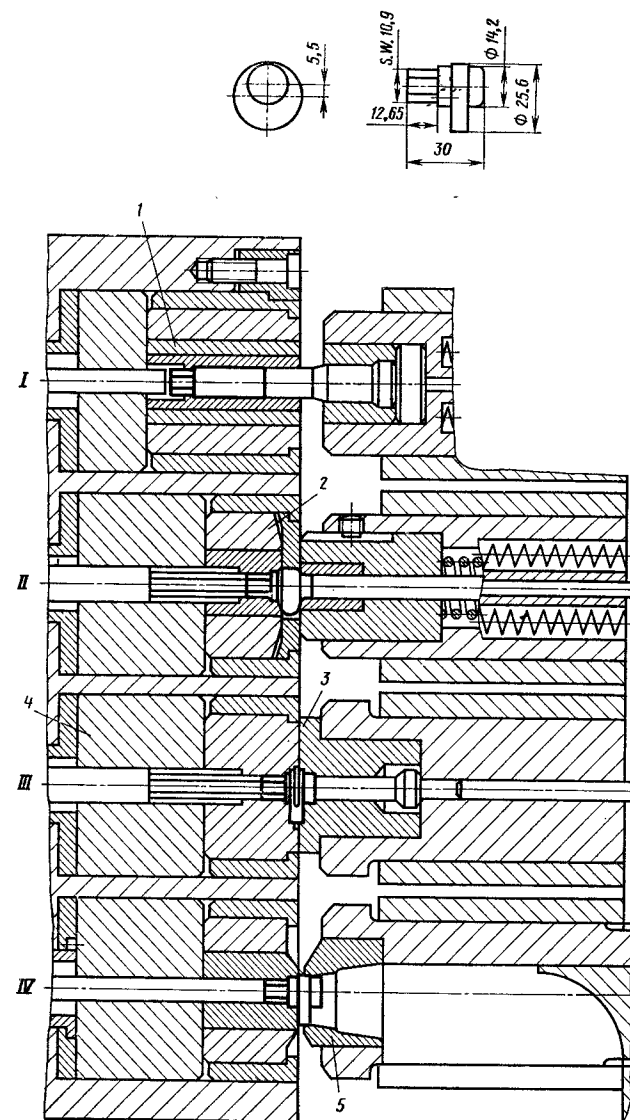


Рис. 62. Технологические переходы и схема наладки инструмента четырехпозиционного холодновысадочного автомата для штамповки эксцентрика регулировки тормоза





нем 5 конического углубления на торце заготовки, необходимого для выполнения перехода выдавливания полости на позиции IV.

При штамповке пальца с шаровой пустотелой головкой (рис. 60) выталькиватели применены в матрицах 2—5. В пуансоне на позиции III вмонтировано устройство для съема с пуансона 6 штампуемой заготовки.

При штамповке оси педали велосипеда на позиции I (рис. 61) происходит образование конуса в пуансоне 2. На позициях II—IV стержень заготовки подвергается трехкратному редуцированию в матрицах 3 и 4, чтобы получить участки стержня разных сечений с соответствующим упрочнением металла. На позициях II и III осуществляется дальнейшее формообразование утолщения в пуансонах 5 и 6. На позиции IV проводится обрезка или зачистка утолщенного элемента детали в целях образования качественной цилиндрической формы. Готовый полуфабрикат оси педали велосипеда выталькивается из матрицы 7 через полость обрезающего пуансона 8. При штамповке этой детали выталькиватели применены во всех матрицах; в пуансонах они необходимы только на позициях I—III.

**Технологические переходы и схема наладки инструмента при штамповке деталей на четырех- и пятипозиционных автоматах фирмы «Нэдшруп».** Деталь со смещенным цилиндрическим утолщением (рис. 62) штампуется за четыре перехода. На позиции I выдавливается шестигранный участок в матрице I; на позиции II осуществляется первый переход высадки утолщения в матрице 2. На позиции III выполняется окончательное пластическое формообразование штампуемой заготовки в пуансоне 3 и в матрице 4. На позиции IV происходит обрезка по кругу высаженного утолщения (смещенного от центра детали) подвижной матрицей 5. После обрезки готовый полуфабрикат выталькивается через полость подвижной матрицы. Выталькиватели в матрицах предусмотрены на всех позициях, а в пуансонах они применены только на позициях II и III.

На рис. 63 приведены технологи-

ческие переходы и схема наладки инструмента четырехпозиционного холодновысадочного автомата для штамповки полуфабриката болта с многогранной головкой и фланцем. На позиции I в пуансоне 1 высаживается коническая головка. На позиции II в пуансоне и матрицах 2 и 3 осуществляется второй переход высадки головки.

Формообразование сложной головки завершается в пуансонах 4 и 5 на позициях III и IV. После высадки стержень полуфабриката подвергается обкатке с получением требуемого профиля и накатывается резьба.

Короткая деталь в виде втулки с конусом на одном конце (рис. 64) изготавливается на пятипозиционном автомате. Штамповочные переходы I—V осуществляются в матрицах 1—5. Выталькиватели из матриц предусмотрены на всех позициях. В пуансоне 6 на позиции I имеется подпружиненный стержень 7 для удержания заготовки в матрице I. На позиции V применен съемник 8 отштамповки детали с оправки 9.

#### Список литературы

1. Вопросы химии и технологии смазочных материалов. ВНИИПКНефтехим. М.: ЦНИИТЭнефтехим, 1981, С. 24—35.
2. Кроха В. А. Упрочнение металлов при холодной пластической деформации: Справочник. М.: Машиностроение, 1980. 155 с.
3. Навроцкий Г. А., Грайфер А. Х., Решетнев Н. И. Разработка и внедрение процессов холодной и горячей высадки стержневых деталей. // Качество и эффективность при листовой и объемной штамповке. МДНТП, 1977, С. 109—120.
4. Навроцкий Г. А., Шибakov В. Г., Головин В. А. Исследование возможностей управления качеством изделий при холодной объемной штамповке // Обработка металлов давлением в автомобилестроении. М.: МАМИ, 1980, С. 76—79.
5. Огородников В. А. Оценка деформируемости металлов при обра-

ботке давлением. Киев: Вища школа, 1983. 175 с.

6. Овчинников А. Г., Грайфер А. Х. Устойчивость промежуточного набора при высадке // Кузнечно-штамповочное производство, 1976, № 2, С. 12—14.

7. Пластичность и разрушение / В. Л. Колмогоров, А. А. Боготов, Б. А. Мигачев и др. М.: Металлургия, 1977. 336 с.

8. Смазочно-охлаждающие технологические среды // ВНИИПКНефтехим. М.: ЦНИИТЭнефтехим, 1982, С. 110—116.

9. Смирнов-Аляев Г. А. Сопротивление материалов пластическому деформированию. Л.: Машиностроение, 1978. 386 с.

10. Технологические смазки и смазочно-охлаждающие жидкости для объемной штамповки М.: НИИМаш, 1979. 48 с.

11. Фальковский В. А. Твердые сплавы для обработки металлов давлением. М.: НИИМаш, 1978. 44 с.

12. Хомяк Б. С. Твердосплавный инструмент для холодной высадки и выдавливания. М.: Машиностроение, 1981. 180 с.

13. Штейн Ф. С., Санакоев Г. К. Перспективы внедрения смазочно-охлаждающих жидкостей при холодной высадке на автоматах // Современные достижения в области холодной объемной штамповки. МДНТП, 1984, С. 115—119.

# Глава 5 УПРОЧНЕНИЕ МЕТАЛЛОВ И ОПРЕДЕЛЕНИЕ ПОТРЕБНОЙ СИЛЫ ДЕФОРМИРОВАНИЯ

При определении силы, необходимой для изготовления заготовки или детали холодной объемной штамповкой, нужно учитывать упрочнение материала, которое зависит от пластической деформации, механических свойств и химического состава.

С помощью упрочнения, применяя соответствующие технологические процессы, можно изготавливать детали равнопрочные по длине, а также с различной прочностью отдельных элементов с учетом их нагружения в процессе эксплуатации.

Упрочнение материала при калибровке перед холодной объемной штамповкой следует учитывать при разработке технологического процесса и определении силовых режимов штамповки.

## 1. УПРОЧНЕНИЕ ЗАГОТОВОК В ПРОЦЕССЕ ПЛАСТИЧЕСКОГО ФОРМООБРАЗОВАНИЯ ДЕТАЛЕЙ

Кривые упрочнения термически обработанных горячекатаных конструкционных и инструментальных сталей, а также большинства цветных металлов и сплавов (в области нормальных температур и близких к ним) при формообразовании заготовок и деталей со скоростями деформации  $\dot{\epsilon} = 2 \cdot 10^{-4} \div 4 \cdot 10^2 \text{ с}^{-1}$  в диапазоне логарифмических деформаций  $\epsilon = 0,1 \div 1,25$  аппроксимируются уравнением

$$\sigma_s = \sigma_{s1} \epsilon^n, \quad (1)$$

где  $\sigma_{s1}$  — напряжение течения при  $\epsilon = 1$ .

Показатель  $n$  деформационного упрочнения, характеризующий способность металла к упрочнению при пластической деформации, имеет большое значение не только для расчета  $\sigma_s$ , но и для решения некоторых вопросов

в области теории и практики обработки металлов давлением — для определения предельной пластичности при растяжении и волочении прутков, установления продольной устойчивости заготовки при осадке и высадке, изгибающего момента стержней. По показателю  $n$  можно судить о прочности детали при ее эксплуатации и об усталости металлов, определять некоторые механические свойства металлов. Так, кроме общеизвестной взаимосвязи между  $n$  и относительным удлинением  $\delta$ , установлено, что корреляционная связь между  $\sigma_B$  и твердостью по Виккерсу  $HV$  выражается через показатель деформационного упрочнения  $n$ .

При  $n < 0,1$

$$\frac{\sigma_B}{HV} = \frac{1}{C_{сж}} \left( \frac{n}{\epsilon \epsilon_H} \right)^n, \quad (2)$$

где  $C_{сж} = 2,8 \div 2,9$  — фактор сжатия;  $\epsilon$  — основание натуральных логарифмов;  $\epsilon_H$  — средняя деформация по поверхности отпечатка при определении твердости  $HV$ .

При  $n > 0,1$

$$\frac{\sigma_B}{HV} = 0,27 + 0,48n. \quad (3)$$

Показатель  $n$  зависит от химического состава, предварительной пластической и термической обработки и их режимов, размера зерна, температуры, скорости и схемы деформации. Для отдельных групп сплавов и наиболее часто встречающихся видов предшествующей обработки значения  $n$  приведены в табл. 1. Показатель  $n$  не является постоянным, а изменяется с увеличением деформации; приведенные в некоторых работах значения  $n$  для металлов рассчитаны по тангенсу угла наклона кривых упрочнения в логарифмических координатах и представляют собой средние значения  $n$  в диапазоне изучаемых деформаций.

1. Показатель  $n$  деформационного упрочнения для углеродистых конструкционных сталей (по результатам испытания на сжатие цилиндрических образцов)

Стали	Содержание углерода, %	Вид предшествующей обработки	$n$	
Низкоуглеродистые	0,025—0,29	Отжиг	0,276—0,22	
	0,10—0,19	Неполный отжиг	0,21—0,192	
	0,13—0,19	Нормализация	0,256—0,218	
Среднеуглеродистые	0,36—0,51	Отжиг	0,196—0,182	
	0,37—0,46	Неполный отжиг	0,185—0,166	
	0,32—0,51	Горячая прокатка	0,177—0,160	
Аустенитные типа:	До 0,12	Закалка	18—8	0,45—0,66
			18—12	0,46—0,48
			25—20	0,33—0,34
			23—18	0,33—0,34

Для сплавов, из которых формообразование деталей неосложнено структурно-фазовыми превращениями, величина  $n$  с ростом деформации либо уменьшается, либо остается постоянной (рис. 1, а). Для сплавов, у которых возникают структурно-фазовые превращения в процессе пластической деформации, показатель  $n$  с увеличением  $\epsilon$  вначале возрастает, а затем, достигнув максимума, уменьшается (рис. 1, б). Это характерно для аусте-

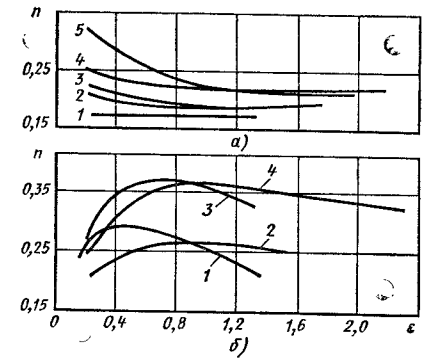


Рис. 1. Зависимость показателя  $n$  деформационного упрочнения от логарифмической деформации  $\epsilon$ :

а — отожженная конструкционная сталь 15кп (5), сталь 35 (4), сталь 40X (1) и инструментальные стали V8A (3) и U10A (2); б — закаленные аустенитные стали 12X18H9T (1), 08X17H13M2T (2), отожженные латунь Л63 (4) и бронза БрОФ7 — 0,2 (3)

нитных сталей, алюминия и его сплавов, для некоторых латуней и бронз. Особенно существенно изменяется  $n$  в результате полиморфных превращений, возникающих в процессе деформации.

Деформация, при которой показатель  $n$  достигает максимума для разных материалов, находится в пределах 0,4—1.

Для отожженных сталей 40X, 45X и технического железа величина  $n$  с ростом деформации не изменяется. Незначительное уменьшение  $n$  с увеличением  $\epsilon$  наблюдается для отожженных сталей 35, 18ХГТ и 20Х13. На рис. 2 и 3 приведены кривые упрочнения для сталей, наиболее часто используемых при холодной объемной штамповке.

Напряжения течения одного и того же материала зависят от нескольких факторов. Стали, применяемые для изготовления деталей холодной высадкой, подвергаются волочению до разных величин и отжигу с разными режимами (см. рис. 2, 3).

В результате разные прутки из одной и той же марки стали используются для высадки, имея различную микроструктуру и прочностные свой-

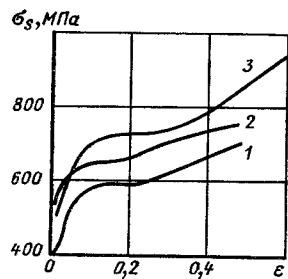


Рис. 2. Кривые упрочнения при сжатии волооченных сталей при 20 °С: 1 — 08кп, деформация при волочении  $\varepsilon' = 0,27$ ; 2 — 08кп,  $\varepsilon' = 0,33$ ; 3 — сталь 30,  $\varepsilon' = 0,27$

ства. Напряжение течения сталей со структурой зернистого перлита несколько ниже, чем со структурой пластинчатого перлита (для стали 10кп

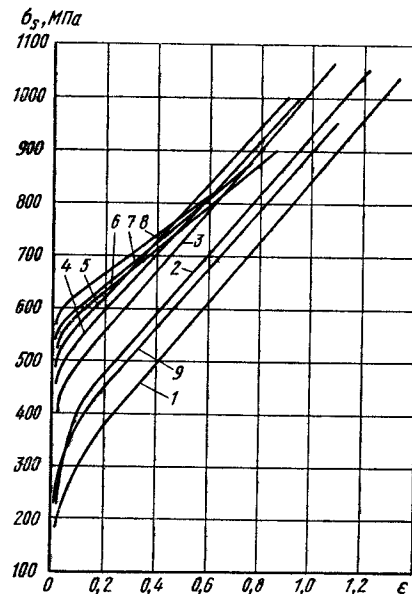


Рис. 3. Кривые упрочнения при растяжении стали 10кп горячекатаной со структурой зернистого перлита (100 %) при разных значениях предварительной деформации  $\varepsilon'$  при волочении: 1 — 0; 2 — 0,06; 3 — 0,11; 4 — 0,21; 5 — 0,30; 6 — 0,40; 7 — 0,50; 8 — 0,60; 9 — горячекатаная сталь (Вл. А. Скуднов, В. А. Скуднов, А. Т. Быкадоров)

на 30—50 МПа); применение предварительной деформации в виде волочения усиливает это различие (для стали 10кп разница составляет 100 МПа).

В случае отсутствия соответствующих экспериментальных кривых упрочнения при сжатии для приближенных расчетов можно использовать экспериментальные кривые упрочнения при растяжении.

Характеристиками деформации для построения кривых упрочнения при одноосном растяжении служат величины  $\delta$ ,  $\psi$  и  $\varepsilon$ :

$$\varepsilon = \ln(1 + \delta); \quad \delta = e^\varepsilon - 1 = \frac{\psi}{1 - \psi}; \quad 1 - e^{-\varepsilon} = \frac{\delta}{1 + \delta}, \quad (4)$$

где  $\delta$  — относительное удлинение;  $\psi$  — относительное сужение.

При отсутствии экспериментальных кривых упрочнения при испытании на сжатие и растяжение для ориентировочных расчетов напряжения течения при сжатии можно использовать следующие эмпирические уравнения: для отожженных углеродистых сталей (см. рис. 25)

$$\sigma_s = 74C + 20\psi^{0,25}; \quad (5)$$

для горячекатаных углеродистых сталей с содержанием углерода в пределах 0,058—0,72 % при  $\psi' = 0,01 \div 0,2$

$$\sigma_s = -25 + 80C + 36\psi^{0,23}; \quad (6)$$

при  $\psi' > 0,2$

$$\sigma_s = 38 + 80C + 0,45\psi'; \quad (7)$$

для волооченных углеродистых сталей

$$\sigma'_s = \sigma_{sr} \{1,06 - 0,1\psi' + (1,52 - 3,5\psi')\psi' - [0,02 + (29 - 3,2\psi')\psi']C\}; \quad (8)$$

для углеродистых сталей, предварительно деформированных в холодном состоянии с сохранением знака деформации,

$$\sigma''_s = \sigma_{sr} \{1,2 - 0,6\psi' + (1,8 - 4,4\psi')\psi' - [(0,275 - 0,63\psi') + (1,2 - 4,0\psi')\psi']C\}; \quad (9)$$

для отожженных легированных конструкционных сталей

$$\sigma_s = (68\sqrt{C} + 6Mn + 3Ni + 13Si + 47)e^{0,2}; \quad (10)$$

для отожженных легированных конструкционных сталей при  $\varepsilon = 0,2$

$$\sigma_s = 52\sqrt{C} + 16Mo + 5Cr + 3Ni + 11Si + 3Mn + 31; \quad (11)$$

$$\sigma_s = 57\sqrt{C} + 9Mo + 2,7Cr + 4Ni + 11Si + 3,2Mn + 41; \quad (12)$$

$$\sigma_s = 65\sqrt{C} + 4,5Mo + 2Cr + 3,5Ni + 9,5Si + 3Mn + 45. \quad (13)$$

Здесь  $C$  — содержание углерода, %;  $Mn$ ,  $Ni$ ,  $Si$ ,  $Mo$ ,  $Cr$  — содержание соответствующего легирующего элемента, %;  $\psi'$  — обжатие;  $\psi''$  — деформация в % при предварительном формообразовании;  $\sigma_{sr}$  — напряжение течения горячекатаной стали.

Приближенно величину  $\sigma_s$  для горячекатаных и термически обработанных углеродистых и легированных сталей можно рассчитать по некоторым характеристикам механических свойств. При этом вначале определяют экстраполированный предел текучести  $\sigma_{s0}$  (отрезок, отсекаемый прямой на оси ординат), а затем рассчитывают

$$\sigma_s = \sigma_{s0} + b\varepsilon, \quad (14)$$

где  $b$  — коэффициент, значения которого приведены в табл. 2.

Уравнения для расчета  $\sigma_{s0}$  имеют вид

$$\sigma_{s0} = 15 + (0,85 \div 0,95)\sigma_B;$$

$$\sigma_{s0} = 6 + 1,80\sigma_T \quad (\text{где } \sigma_T \text{ — предел текучести});$$

$$\sigma_{s0} = 14 + 0,34 HB;$$

$$\sigma_{s0} = 155 - 2,65\delta; \quad \sigma_{s0} = 210 - 2,17\psi.$$

С достаточной для практики точностью кривые упрочнения при сжатии волооченных сталей могут быть аппрок-

## 2. Коэффициент $b$

Сталь	Содержание углерода, %	Предварительная обработка	Коэффициент $b$
Углеродистые конструкционные	До 0,3	Отжиг	0,13—0,17
	0,35—0,7	Отжиг	0,20—0,24
	До 0,35	Нормализация, горячая прокатка	0,22—0,27
Легированные конструкционные	0,35—0,7	Нормализация, горячая прокатка, закалка + отпуск	0,35—0,40
	0,25—0,45	Отжиг	0,18—0,27
Вальцовка		0,25—0,30	
	Нормализация, закалка + отпуск	0,30—0,40	

симированы выражением, аналогичным (14):

$$\sigma'_s = \sigma'_{s0} + b'\varepsilon,$$

где  $\sigma'_s$  — напряжение течения предварительно деформированных в холодном состоянии углеродистых и легированных сталей;  $\sigma'_{s0}$  — экстраполированный предел текучести *предварительно деформированных сталей* (отрезок, отсекаемый прямой на оси ординат);  $b'$  — коэффициент, характеризующий наклон линеаризованных кривых упрочнения.

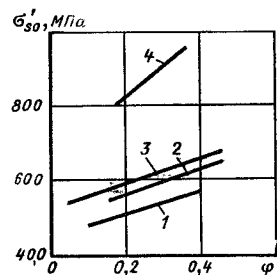


Рис. 4. Зависимость экстраполированного предела текучести  $\sigma'_{s0}$  волооченных сталей от относительной деформации  $\varphi$  при волочении:

1 — сталь 08кп; 2 — сталь 15; 3 — сталь 25; 4 — сталь 45X

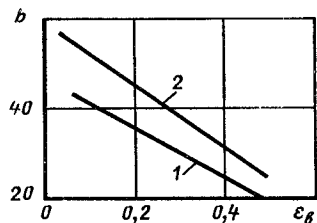


Рис. 5. Зависимость коэффициента  $b$  от деформации  $\epsilon_B$  при волочении углеродистых и хромистых сталей:

1 — стали 08кп; 10кп; 15; 2 — стали 30, 35, 45, 20X, 35X, 40X, 45X

На рис. 4 и 5 приведены значения  $\sigma'_{s0}$  и  $b'$  для кривых упрочнения при сжатии калиброванных сталей, наиболее часто применяемых при холодной объемной штамповке.

## 2. ОПРЕДЕЛЕНИЕ И УЧЕТ НАПРЯЖЕНИЯ ТЕЧЕНИЯ ПРИ РАСЧЕТЕ ПОТРЕБНОЙ СИЛЫ ШТАМПОВКИ

От правильности определения напряжения течения  $\sigma_s$  для конкретного значения деформации во многом зависит точность расчета потребных силы и работы деформирования. Поэтому необходимо учитывать все основные факторы, влияющие на величину  $\sigma_s$ .

Предварительная пластическая деформация в холодном состоянии влияет не только на величину  $\sigma_s$ , но также

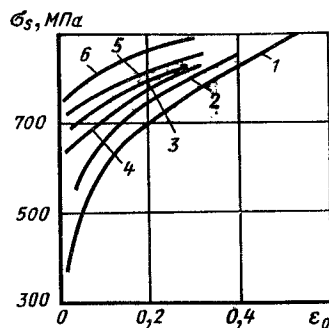


Рис. 6. Экспериментальные кривые упрочнения при сжатии горячекатаной и предварительно деформированной осадкой стали 30 (направления приложения нагрузки при предварительном и последующем деформировании совпадают):

1 — горячекатаная; 2—6 — предварительно осажженные с деформацией  $\varphi$  соответственно 0,05; 0,1; 0,15; 0,2; 0,3

и на характер кривых упрочнения, особенно калиброванных сталей (рис. 2, 6). При этом имеет значение — совпадают ли направления приложения предварительной и последующей нагрузок или они противоположны.

При расчете необходимой силы штамповки и работы деформирования на отдельных операциях при использовании кривых упрочнения для определения  $\sigma_s$  следует учитывать предварительную пластическую обработку металла до штамповки на прессах или автоматах и характер операций при формообразовании детали на том или ином виде кузнечно-прессового оборудования.

Ступенчатость нагружения при испытании образцов с целью определения напряжения течения в большинстве случаев влияет на величину  $\sigma_s$  (рис. 7), если логарифмические деформации между отдельными нагружениями будут меньше 0,45—0,60. При больших деформациях между отдельными нагружениями ступенчатое нагружение не влияет на напряжение течения. Для некоторых сталей влияние ступенчатого нагружения на величину  $\sigma_s$  не наблюдается. Например, при осадке образцов из отожженной, нормализованной и улучшенной стали 12ХН3А и нормализованной и улучшенной ста-

ли 40ХН2МА не была обнаружена разница между напряжением течения при ступенчатой и непрерывной осадке.

При изготовлении на автоматах стержневых деталей холодной высадкой, редуцированием и прямым выдавливанием металл подвергается многократному деформированию. При редуцировании осуществляется пластическая деформация того же знака, что и при волочении. При калибровке волочением в ряде случаев материал несколько раз пропускается через фильеры; таким образом, суммарная деформация в этом случае осуществляется за несколько переходов. Многоступенчатость деформирования при изготовлении деталей холодной объемной штамповкой следует учитывать при установлении напряжения течения  $\sigma_s$  для расчета потребных сил штамповки.

Для определения сил деформирования при многопереходной штамповке необходимо использовать имеющиеся в наличии кривые упрочнения, полученные при ступенчатом нагружении или построенные для предварительно деформированных сталей. При многих видах холодной объемной штамповки деформирование осуществляется осадкой и высадкой. Кривые упрочнения, построенные в координатах  $\sigma_s$ — $\epsilon$ , но при разных схемах напряженного состояния, зачастую не совпадают друг с другом. При этом различия между напряжениями течения, установленными по результатам испытания при различных схемах напряженного состояния, зависят от природы металла, предшествующих видов и режимов термической обработки, температурно-скоростных условий деформирования и т. п.

Поэтому при расчете энергосиловых параметров процессов холодной объемной штамповки целесообразнее определять  $\sigma_s$  по экспериментальным кривым упрочнения на сжатие, а не на растяжение.

На рис. 8 показаны схемы технологического процесса высадки: предварительная высадка головки на I позиции, пластическое формообразование шестигранной головки с помощью выдавливания внутренней полости на позиции II и редуцирование стержня

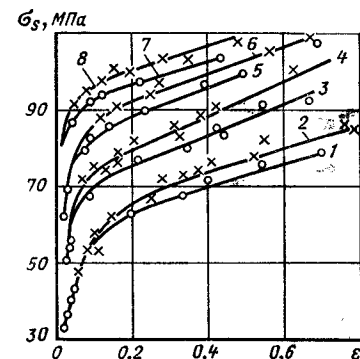


Рис. 7. Кривые упрочнения сталей 45 и 20X, построенные по результатам непрерывной (●) и прерывистой (×) осадки: 1 и 2 — сталь 20X отожженная; 3 и 4 — сталь 45 улучшенная, НВ 169—179; 5 и 6 — сталь 45 улучшенная, НВ 223—229; 7 и 8 — сталь 20X улучшенная (температура отпуска 500 °С)

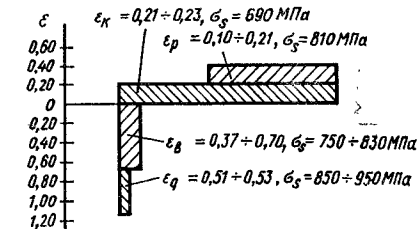
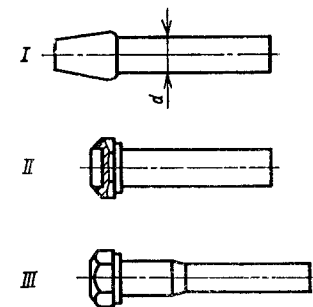


Рис. 8. Схемы высадки болтов с пластическим формообразованием головок:  $\epsilon_k$  — деформация при волочении (калибровке);  $\epsilon_p$  — деформация стержня при редуцировании;  $\epsilon_b$  — деформация при высадке шестигранной головки;  $\epsilon_q$  — деформация при выдавливании внутренней полости в высаженной головке

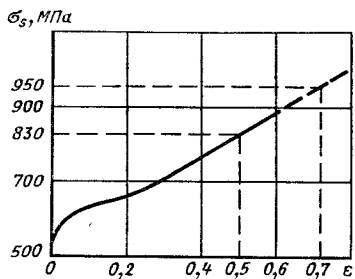


Рис. 9. Экспериментальная кривая упрочнения калиброванной стали 30 с деформацией при волочении  $\epsilon_k = 0,23$

на позиции III. На рис. 8 также приведены логарифмические деформации для всех переходов изготовления болтов такого типа, включая калибровку металла и напряжения течения  $\sigma_s$  в случае изготовления болта из стали 30. Для установления значения  $\sigma_s$  при расчете сил волочения использовалась

кривая упрочнения калиброванной стали 30 (рис. 9).

При определении  $\sigma_s$  с целью вычисления силы редуцирования следует воспользоваться соответствующей кривой упрочнения.

При отсутствии экспериментальной кривой упрочнения стали, предварительно деформированной с достижением требуемого размера сечения, можно воспользоваться кривой упрочнения горячекатаной стали данной марки. Напряжение  $\sigma_s$  в таком случае определяют по суммарной деформации, полученной при волочении и редуцировании.

В табл. 3 приведено временное сопротивление разрыву отдельных частей болта при штамповке четырьмя способами на однопозиционном и многопозиционном автоматах; значения  $\sigma_B$  неотожженной стали на рис. 10 изображены сплошными линиями, а отожженной — штриховой линией.

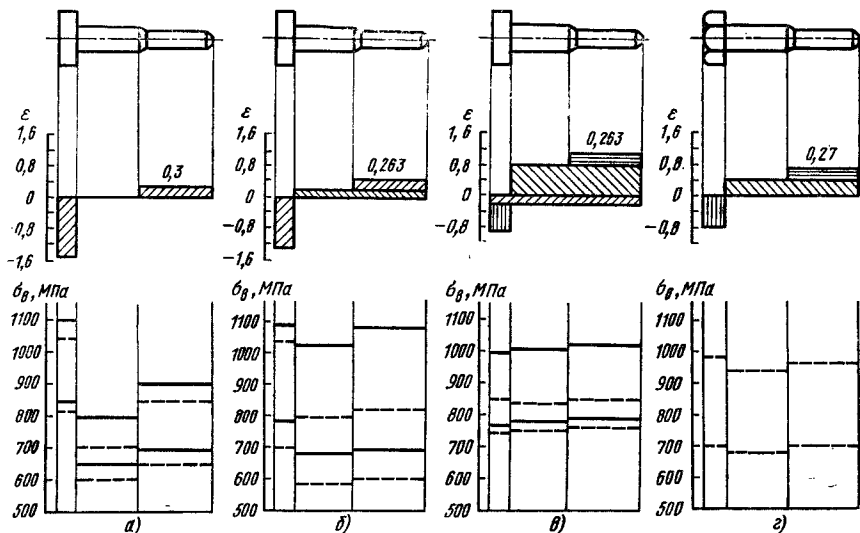


Рис. 10. Временное сопротивление разрыву отдельных частей болта при штамповке четырьмя способами на однопозиционном и многопозиционном автоматах:

*a* — однопозиционная высадка болта на двухударном холодновысадочном автомате; *б* — многопозиционная штамповка с односторонним редуцированием гладкой части стержня и двойным редуцированием резьбовой части; *в* — многопозиционная штамповка с предварительной осадкой — калибровкой отрезанной заготовки, выдавливанием стержня и редуцированием резьбовой части; *г* — многопозиционная штамповка с формообразованием шестигранной головки выдавливанием стержня и редуцированием конца под накатку резьбы

3. Временное сопротивление разрыву (МПа) отдельных частей болта при штамповке различными способами на однопозиционном и многопозиционном автоматах

Калиброванная сталь	$\sigma_B^r$ головки болта				$\sigma_B^c$ гладкой части стержня				$\sigma_B^p$ резьбовой части стержня			
	Способы штамповки (рис. 10)											
	<i>a</i>	<i>б</i>	<i>в</i>	<i>г</i>	<i>a</i>	<i>б</i>	<i>в</i>	<i>г</i>	<i>a</i>	<i>б</i>	<i>в</i>	<i>г</i>
10:												
неотожженная	850	750	770	—	650	680	780	—	670	700	790	—
отожженная	820	700	740	700	600	580	740	680	650	590	750	700
45:												
неотожженная	1100	1080	1000	—	800	1030	1020	—	900	1060	1030	—
отожженная	1050	1050	870	970	700	810	850	895	850	840	870	960

3. ОПРЕДЕЛЕНИЕ СИЛЫ ОТРЕЗКИ, ОСАДКИ, ВЫДАВЛИВАНИЯ И РЕДУЦИРОВАНИЯ

при сжатии (осадке)

$$\epsilon = \ln \frac{h}{h_0} = \ln \frac{F}{F_0};$$

$$\psi = \frac{h_0 - h}{h_0} = \frac{F - F_0}{F}. \quad (17)$$

При расчетах приняты линейные размеры в метрах, площадь поверхности в квадратных метрах; *P* — сила, МН; *p* — давление на инструмент, МПа;  $\sigma$  — напряжение, МПа; *A* — работа, МДж;  $\mu$  — коэффициент трения при холодном деформировании со смазочным материалом  $\mu \approx 0,1$ ;  $\sigma_T$  — предел текучести материала; если он неизвестен, можно принимать  $\sigma_{0,2}$  — условный предел текучести;  $\sigma_s^*$  — приведенное напряжение течения (по Е. П. Унксову)

$$\sigma_s^* = \beta \sigma_s, \quad (15)$$

где  $\beta = 1 \div 1,15$  — коэффициент Лодэ;  $\sigma_s$  — напряжение течения (истинное напряжение); оно определяется для материалов, упрочняющихся в процессе пластической деформации, по кривым упрочнения  $\sigma_s(\epsilon)$  или  $\sigma_s(\psi)$ , где  $\epsilon$  и  $\psi$  — соответственно логарифмическая и относительная деформации; при растяжении

$$\epsilon = \ln \frac{F_0}{F}, \quad \psi = \frac{F_0 - F}{F_0} \quad (\text{рис. 11});$$

(16)

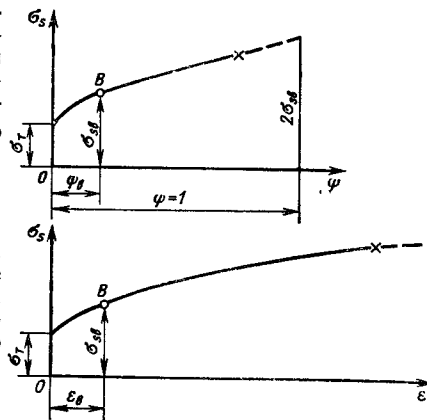


Рис. 11. Кривые деформационного упрочнения  $\sigma_s(\psi)$  и  $\sigma_s(\epsilon)$ ; *B* — начало образования шейки при одноосном растяжении; *X* — разрыв при одноосном растяжении

осное сжатие;  $h_0$  и  $h$  — начальное и текущее значения высоты при испытании на одноосное сжатие. При растяжении  $\psi$  является сужением, а при сжатии — осадкой.

Обе характеристики деформации связаны между собой однозначно

$$\varepsilon = \ln \frac{1}{1 - \psi}; \quad \psi = 1 - e^{-\varepsilon}.$$

Соотношения между  $h$  и  $F$  в формулах (17) справедливы, если осаживаемые образцы не становятся бочкообразными (например, при осадке образцов с торцовой выточкой). Построение кривых упрочнения при осадке образцов с торцовыми выточками проводится по ГОСТ 25.503—80.

Для определения  $\sigma_s$  вместо кривых деформационного упрочнения можно также использовать уравнения, аппроксимирующие эти кривые:

$$\sigma_s = \frac{4}{\pi} \sigma_{sv} \arctg \left( \frac{\varepsilon}{\varepsilon_B} \right)^{\frac{\pi}{2} \varepsilon_B}; \quad (18)$$

$$\sigma_s = \sigma_{sv} \left( \frac{\varepsilon}{\varepsilon_B} \right)^{\varepsilon_B}; \quad (19)$$

$$\sigma_s = \sigma_{sv} \left( \frac{\psi}{\psi_B} \right)^{\frac{\psi}{1 - \psi_B}}; \quad (20)$$

где  $\varepsilon_B$  и  $\psi_B$  — логарифмическая и относительная деформации при одноосном растяжении в момент начала образования шейки (равномерная деформация); напряжение течения в этот момент

$$\sigma_{sv} = \sigma_B e^{\varepsilon_B} = \frac{\sigma_B}{1 - \psi_B}; \quad (21)$$

где  $\sigma_B$  — временное сопротивление исходного материала (условное напряжение).

Иногда равномерная деформация задается в виде равномерного удлинения

$$\sigma_B = e^{\varepsilon_B} - 1 = \frac{\psi_B}{1 - \psi_B}. \quad (22)$$

Уравнение (18) справедливо для любых деформаций, уравнение (19) — до  $\varepsilon = 1,5 \div 2$  ( $\psi = 0,78 \div 0,86$ ), иначе получаются значительно завышенные значения  $\sigma_s$ ; уравнение (20) справедливо (по С. И. Губкину) до  $\varepsilon = 6$

( $\psi = \varepsilon = 0,997$ ), иначе получатся заниженные значения  $\sigma_s$ .

Приближенно для определения  $\sigma_s$  в ряде случаев можно использовать линейную зависимость

$$\sigma_s = \sigma_{sv} (1 - 2\psi_B + \psi). \quad (23)$$

Если равномерная деформация материала неизвестна, то для приближенных расчетов можно также воспользоваться формулами

$$\sigma_s = 0,9\sigma_B (1 + 2\psi); \quad (24)$$

$$\sigma_s = \sigma_B (1 + 1,6\psi). \quad (25)$$

Обе формулы дают близкие значения, но первая лучше подходит для отожженных материалов, а вторая для наклепанных.

Уравнения (23)—(25) справедливы для любых деформаций, но для малых деформаций получаются несколько завышенные значения.

Сила отрезки и обрезки

$$P = k_p \tau f, \quad (26)$$

где  $k_p = 1,3 \div 1,4$  — коэффициент, учитывающий конструкцию и состояние режущих кромок отрезного ножа и втулки, перекос материала и затупление режущих кромок;  $f$  — площадь среза; касательное напряжение при сдвиге

$$\tau = \frac{\sigma_B}{\sqrt{3}} \approx 0,6\sigma_B.$$

Поэтому при определении силы отрезки и обрезки заготовок во всех формулах целесообразно принимать  $\sigma_B$  вместо  $k_p \tau$ .

При отрезке материала параллельными ножами

$$P = f\sigma_B.$$

Относительная глубина проникновения ножа в металл до момента сдвига (по А. И. Целикову)

$$h_{отн} = (1,2 \div 1,6) \delta_5,$$

где  $\delta_5$  — относительное удлинение металла.

При отрезке листового или полосового материала наклонными ножами

$$P = 0,5 \frac{S^2}{\lg \psi} \sigma_B, \quad (27)$$

где  $S$  — толщина материала;  $\varphi = 2 \div 5^\circ$  — угол наклона ножа.

При формообразовании граней болта путем обрезки сегментов у цилиндрической головки

$$P = 1,15 \left( \frac{a}{H} - 1 \right) naH\sigma_B, \quad (28)$$

где  $a$  — ширина грани головки болта (см. табл. 8);  $H$  — высота головки болта;  $n$  — число граней у головки болта.

Сила, необходимая для осуществления процессов осадки, контурной осадки и рельефной чеканки,  $P = pF$ .

При осадке заготовки произвольной формы в плане максимальное давление

$$p = \sigma_s^* \left( 1 + 0,4\mu \frac{\sqrt{F}}{H} \right), \quad (29)$$

где  $F$  — площадь поперечного сечения детали;  $H$  — высота детали.

При холодной контурной осадке (рис. 12) осаживается не вся заготовка, а только ее участок (фланец), лежащий на матрице; центральная часть заготовки, углубляющаяся в полость матрицы, не изменяет свою первоначальную толщину  $h_0$ . Для этого должно быть выдержано условие

$$\frac{b-d}{2h} \leq \frac{1}{\mu} \left( u + \mu \frac{h_0 - h}{h} \right), \quad (30)$$

где  $b$  — наибольшая ширина детали;  $d$  — диаметр центральной части (выступа) детали;  $h$  — толщина фланца;  $u$  — безразмерная величина равная  $0,35 - 0,42$ .

Давление на инструмент при контурной осадке (по Р. Л. Степаняну)

$$p = \left[ 1 + \mu \left( 0,5 \frac{\sqrt{F}}{h} + \frac{f}{F} \right) \right] \sigma_s^*, \quad (31)$$

где  $F$  — площадь осаживаемой части заготовки (фланца);  $f$  — боковая поверхность центральной части заготовки в полости матрицы (выступа).

Деформации  $\varepsilon$  или  $\psi$  определяются по формулам (17), причем при осадке — для всей детали, а при контурной осадке — для фланца заготовки; приведенное напряжение  $\sigma_s^*$  для обоих процессов — по формуле (15).

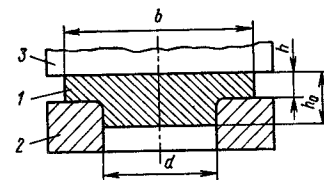


Рис. 12. Схема контурной осадки: 1 — деталь; 2 — матрица; 3 — пуансон

При рельефной чеканке давление на инструмент  $p = (6 \div 8) \sigma_B$ .

За площадь  $F$  при определении силы  $P$  следует принимать площадь, подвергаемую чеканке.

Логарифмическая и относительная деформация при прямом выдавливании и редуцировании составляет соответственно (рис. 13)

$$\varepsilon = \ln \frac{F}{f}, \quad \psi = \frac{F-f}{F},$$

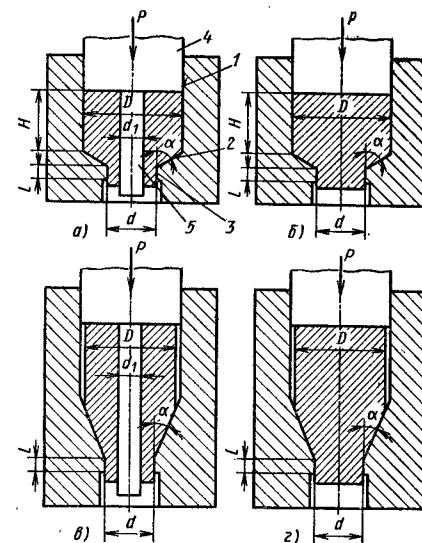


Рис. 13. Схемы: а — прямого выдавливания из кольцевой заготовки; б — прямого выдавливания из сплошной заготовки; в — редуцирования и калибровки полых деталей; г — редуцирования и калибровки сплошных деталей; 1 — приемник матрицы; 2 — конический участок матрицы; 3 — цилиндрический пояс матрицы; 4 — наружная ступень пуансона; 5 — центральная ступень пуансона

где  $F$  и  $f$  — площади поперечного сечения приемника матрицы или заготовки на входе в матрицу и заготовки на выходе из конического участка матрицы;

$$F = \frac{\pi(D^2 - d_1^2)}{4}, \quad f = \frac{\pi(d^2 - d_1^2)}{4},$$

где  $D$  — диаметр приемника матрицы (при редуцировании и калибровке — наружный диаметр исходной заготовки);  $d$  — диаметр цилиндрического пояса матрицы;  $d_1$  — диаметр центральной ступени пуансона (для сплошной заготовки  $d_1 = 0$ ).

Давление, передаваемое на пуансон,

$$p = p_1 + p_2,$$

где  $p_1$  — давление, вызванное трением при перемещении заготовки в приемнике матрицы (при редуцировании и калибровке  $p_1 = 0$ );

$$p_1 = \frac{2\pi DH\nu\mu p_2}{2F(1-\nu) - \pi DH\nu\mu}, \quad (32)$$

где  $\nu$  — коэффициент Пуассона;  $p_2$  — давление, необходимое для деформирования заготовки в коническом участке матрицы;

$$p_2 = p_d + p_r + p_t,$$

причем

$$p_d = \left[ \left( \frac{F}{f} \right)^{2n\mu/\alpha} \left( 1 + \frac{\alpha}{2n\mu} + m + \ln \frac{\alpha}{\sin \alpha} \right) - \left( 1 + \frac{\alpha}{2n\mu} \right) \right] \sigma_s^*; \quad (33)$$

$$p_r = \sigma_s^* \ln \frac{\alpha}{\sin \alpha};$$

$$p_t = \sigma_s^* \mu \times$$

$$\times \frac{1 + \frac{p_d}{\sigma_s^*} + \frac{d}{D} \left( 1 + m + \ln \frac{\alpha}{\sin \alpha} \right)}{1 + \frac{d}{D}}$$

$$\times \left( 1 - \frac{f}{F} \right) \operatorname{ctg} \alpha. \quad (34)$$

В этих формулах  $H$  — начальная высота заготовки;  $\alpha$  — угол конуса

матрицы, рад;  $m = \frac{\pi dl}{f} \mu$  ( $l$  — ширина цилиндрического пояса матрицы);  $n = \ln \frac{F}{f}$ .

В формулах надо принимать среднее арифметическое значение

$$\sigma_s^* = \beta \sigma_{s \text{ ср}},$$

где  $\sigma_{s \text{ ср}}$  — усредненное напряжение текучести, равное среднему арифметическому пределу текучести исходного материала и материала, упрочненного при соответствующей деформации  $\psi$ ;

$$\sigma_{s \text{ ср}} = \frac{\sigma_T + \sigma_s}{2}.$$

Ориентировочно можно считать, что редуцирование и калибровка осуществляются при

$$p_2 < \sigma_T \left( 1 + \mu \frac{D-d}{3H} \right). \quad (35)$$

Работа деформации

$$A = Pz,$$

где  $z$  — ход пуансона в процессе выдавливания.

Давление  $p$  при редуцировании можно также подсчитывать по формуле Н. Т. Деордиева

$$p = \frac{\sigma_s^* q}{q-1} \left[ \left( \frac{F}{f} \right)^{q-1} - 1 \right] + \frac{4\sigma_s^* \mu l}{d} \left( \frac{F}{f} \right)^{q-1}, \quad (36)$$

в которой  $q = \frac{\mu + \operatorname{tg} \alpha}{(1 - \mu \operatorname{tg} \alpha) \operatorname{tg} \alpha}$ .

Деформация при обратном выдавливании, сопровождающемся деформационным упрочнением, учитывающая одновременно уменьшение площади поперечного сечения, осадку дна и наличие недеформированных зон материала заготовки (рис. 14),

$$\varepsilon_i = \ln \left[ \frac{F}{F-f} \left( \frac{H'}{h'} \right)^{f/F} \right], \quad (37)$$

где  $F$  и  $f$  — площадь поперечного сечения матрицы (или исходной заготовки) и пуансона (или полости детали) соответственно;  $D$  и  $d$  — их диаметры;  $H$  и  $h$  — начальная высота заготовки

и текущее значение толщины дна выдавливаемой детали;  $H'$  и  $h'$  — начальное и текущее значение высоты очага деформации;

$$H' = h' \frac{F}{F-f}. \quad (38)$$

По Л. А. Шофману, для установившейся (стационарной) стадии процесса, которая продолжается до момента, когда очаг деформации коснется дна матрицы,

$$h' = 0,25D \left( 1,4 - \frac{d}{D} \right).$$

Формула (38) справедлива при условии, что подсчитанная по ней начальная высота  $H'$  очага деформации меньше или равна начальной высоте  $H$  заготовки. Если окажется, что  $H' \geq H$ , то во всех расчетах надо принимать  $H' = H$  и вместо  $h'$  использовать  $h$ , так как в этом случае заготовка подвергнется осадке по всей высоте  $H$ . В течение установившейся стадии процесса  $h' = \text{const}$  вплоть до момента, когда основание очага деформации коснется дна матрицы и процесс выдавливания перейдет в конечную стадию, в которой сила деформирования резко возрастает на участке  $z_1$ .

Начиная с этого момента высота  $h'$  очага деформации вследствие осадки начнет уменьшаться в соответствии с перемещением пуансона.

Давление на пуансон при обратном выдавливании

$$p = \left\{ \frac{\varepsilon_i}{\psi} + 1 + \left[ \frac{4(h' + b_1)(D+d)}{d^2} + \frac{d}{3h'} \right] \mu \right\} \sigma_s^*, \quad (39)$$

где  $\psi = \frac{f}{F}$ ;  $b_1 = (0,04 \div 0,06) D$ ;

$\sigma_s^*$  — приведенное напряжение течения, определяемое по формуле (15) при деформации  $\varepsilon = \varepsilon_i$ .

Работа деформирования

$$A = P_y(H-h) + 0,5(P_R + P_y)z_1, \quad (40)$$

где  $P_y$  — сила штамповки в установившейся стадии;  $P_R$  — максимальная

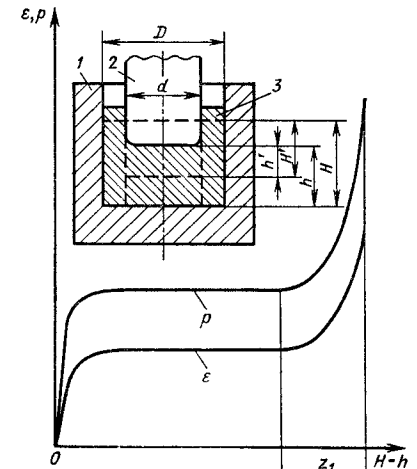


Рис. 14. Схема обратного выдавливания и кривые изменения деформации  $\varepsilon_i$  и давления  $p$ ;

1 — матрица; 2 — пуансон; 3 — заготовка

сила в конечной стадии процесса выдавливания;  $z_1$  — ход пуансона в конечной стадии процесса выдавливания; обе силы подсчитываются по давлению, определяемому по формуле (39), умноженному на площадь  $f = 0,785d^2$ .

Формулы (39) и (40) справедливы для всех стадий процесса выдавливания — начальной, установившейся и конечной.

Холодное комбинированное выдавливание совмещает прямое и обратное выдавливание без ограничения течения металла в обоих направлениях (рис. 15).

В установившейся (стационарной) стадии процесса, продолжающейся до

$h = \frac{D_0 - D}{2}$ , деформация

$$\varepsilon_i = \ln \frac{\xi}{1 + \xi},$$

где  $h$  — высота очага деформации равная текущей высоте заготовки;  $\xi = \frac{F_0}{F_0 - F}$ ;  $\xi = f(F_0 - F)$ ;  $D_0$ ,  $D$ ,  $d$  — соответственно диаметры контейнера (матрицы), полости детали и отверстия в дне контейнера.



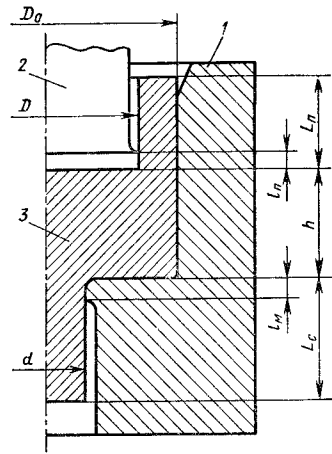


Рис. 15. Схема комбинированного выдавливания: 1 — матрица; 2 — пуансон; 3 — заготовка

Длина выдавливаемого стержня  $L_c$  и глубина образующей полости  $L_p$  в установившейся стадии соответственно

$$L_c = \frac{\xi \lambda (H - h)}{1 + \xi \lambda} \quad \text{и} \quad L_p = \frac{\xi (H - h)}{1 + \xi \lambda}, \quad (41)$$

где  $H$  — начальная высота заготовки;

$$\lambda = \exp 4\mu \left( \frac{l_m}{d} + \frac{l_p}{D - d} \right);$$

здесь  $l_m$  и  $l_p$  — ширина цилиндрических поясков у отверстия в дне контейнера и у пуансона соответственно.

Для установившейся стадии процесса максимальное давление (по Л. Д. Оленину).

$$p = \left[ \frac{F_0}{F} \ln \frac{\xi}{1 + \xi} + \frac{H}{d} \left( 1 + \frac{d}{D} \right) + 4\mu \right] \sigma_s^*. \quad (42)$$

Приведенное напряжение течения определяется по формуле (15) при соответствующей деформации.

Длина выдавливаемого стержня и глубина образующей полости в ко-

нечной стадии процесса соответственно

$$L_c = \xi \lambda \left[ \frac{2H - D + d}{2(1 + \xi \lambda)} + \frac{D - d}{2} \kappa \right] \quad (43)$$

и

$$L_p = \xi \lambda \left[ \frac{H}{1 + \xi \lambda} - h - \xi \lambda \frac{D - d}{2} \times \left( \kappa + \frac{1}{1 + \xi \lambda} \right) \right], \quad (44)$$

где

$$\kappa = \ln \frac{1 + \xi \lambda}{D - d + \xi \lambda}. \quad (45)$$

В конечной стадии процесса сила  $P$  стремительно возрастает. Давление  $p$  в этой стадии можно приблизительно подсчитать по формуле (39), принимая в ней вместо  $h'$  текущее значение  $h$  при комбинированном выдавливании. Все остальные величины определяют, как для обратного выдавливания, полагая при этом, что в дне контейнера отверстия нет и что эта сила больше, чем определенная по формуле (42).

#### 4. ОПРЕДЕЛЕНИЕ СИЛЫ ВЫСАДКИ И ДВУСТОРОННЕГО ВЫДАВЛИВАНИЯ. ВЫСАДКА

Достаточно точные значения силы, необходимой для высадки деталей типа тел вращения, обеспечивают уравне-

$$P_B = \sigma_s z_{\Phi} \bar{v} \left( 1 + \frac{\mu D}{3h} \right) F \quad (46)$$

(по С. И. Губкину);

$$P_B \approx \beta k \sigma_s F. \quad (47)$$

При высадке или штамповке деталей прямоугольной формы

$$P_B = \sigma_s z_{\Phi} \bar{v} \left( 1 + \frac{3b - a}{6b} \mu \frac{a}{h} \right) F. \quad (48)$$

При высадке шестигранной головки стержневой детали с выдавливанием углубления

$$P_B = k_1 \sigma_s F_1. \quad (49)$$

#### 4. Значения $k_{\Phi}$ при высадке

Форма головки и способ ее высадки	Среднее значение $D/h$	$k_{\Phi}$		
			Головка	
			полукруглая потайная	коническая
	2—3,5	2,2—2,4		
	2—3,5	2,7—2,9		
	4,5—5	3,1—3,3		

В формулах: (47), (49):  $k$  — коэффициент, учитывающий влияние внешнего трения; при  $\mu = 0,2$

$D/h$	1	2	3	4
$k$	1	1,05	1,2	1,25
$D/h$	5	6	7	8
$k$	1,5	1,55	1,65	1,85

$\beta$  — коэффициент, учитывающий симметрию схемы деформации; для рассматриваемого случая  $\beta = 1,2$ ;  $z_{\Phi}$  — коэффициент, учитывающий неравномерность напряжений, обусловленную сложностью формы выдавливаемой детали; для симметричных деталей простой формы  $z_{\Phi} = 1,1$ ; для деталей более сложной формы  $z_{\Phi} = 1,2$ ; для шестигранника, прямоугольника и т. п. и для несимметричных деталей  $z_{\Phi} =$

#### 5. Коэффициент $k_{\Phi}$ при высадке деталей с потайной полукруглой и конической головками

$\epsilon, \%$	Головка	
	полукруглая потайная	коническая
50	1,0	1,05—1,1
60	1,05—1,1	1,15—1,25
70	1,1—1,15	1,3—1,45
75	1,15—1,25	1,45—1,6
80	1,25—1,4	1,60—1,75
85	1,4—1,55	1,8—2,0

$= 1,3$ ;  $\bar{v}$  — коэффициент, учитывающий влияние механической схемы деформации; при высадке деталей различной сложности  $\bar{v} = 1,25 \div 1,75$ ; большие значения принимают, когда металл затекает в углы или выдавливается в зазоры; значения  $k_{\Phi} = z_{\Phi} \bar{v}$  приведены в табл. 4 и 5;  $D$  — диаметр проекции высаженной головки на плоскость, перпендикулярную к оси головки;  $F$  — площадь поперечного сечения высаженной части детали;  $F_1$  — площадь поперечного сечения выдавленной цилиндрической полости в шестигранной головке;  $a, b$  — соответственно меньший и больший размеры сечения деформированной части заготовки, перпендикулярной к приложенной силе;  $h$  — высота высаженной части детали;  $k_1$  — коэффициент, определяемый по рис. 16;  $h_1$  — расстояние между дном выемки и цанжей кольцевой плоскостью головки;

$$a_1 = D_1/2 + \frac{h_1}{1 + \mu} \ln [1 + 2(1 + \mu) \times h_2/h]; \quad (50)$$

где  $D_1$  — диаметр выдавленного углубления в шестиграннике;  $h_2$  — глубина выдавленной цилиндрической полости и шестигранной головке.

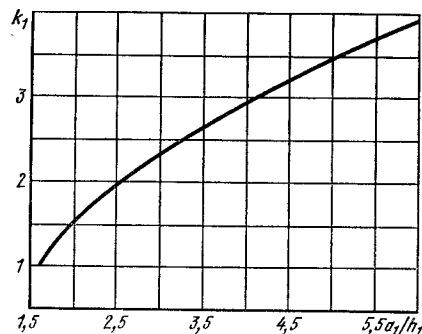


Рис. 16. Зависимость  $k_1$  от  $a_1/h_1$  для болтов с шестигранной головкой

Для ориентировочных расчетов сил высадки может быть применена упрощенная формула

$$P_B \approx \frac{F\sigma_s}{\eta_F}, \quad (51)$$

где  $\eta_F$  — коэффициент, учитывающий форму головки (табл. 6).

В том случае, когда вместо высадки для формообразования цилиндрического утолщения на стержневой детали применяется прямое выдавливание, в качестве расчетной зависимости для определения давления может быть использована формула М. В. Сторожева и Е. А. Попова

$$p = \sigma_{s2} \left( \frac{\mu_2}{\sin \alpha} + \frac{2}{1 + \cos \alpha} \right) \ln \frac{F}{f} + \sigma_{s3} \frac{2H}{D} + \sigma_{s1} \frac{4\mu_1 l}{d}. \quad (52)$$

#### 6. Ориентировочные значения коэффициента $\eta_F$ в зависимости от формы высаженной головки

0,75— 0,85	0,35— 0,45	0,3— 0,5	0,3— 0,4	0,25— 0,4

Если заходный угол матрицы  $2\alpha$  больше угла естественного течения, то в формулу (52) следует подставлять угол  $100-130^\circ$ .

Для малых углов  $\alpha$  (при  $\alpha \leq 30^\circ$  допуская отклонение до 6%) формула упрощается, так как  $\sin \alpha \approx \alpha$  и  $\cos \alpha \approx 1$ ;

$$p = \sigma_{s2} \left( 1 + \frac{\mu_2}{\alpha} \right) \ln \frac{F}{f} + \sigma_{s1} \frac{2H}{D} + \sigma_{s3} \frac{4\mu_1 l}{d}. \quad (53)$$

В этих формулах напряжения течения  $\sigma_{s1}$ ,  $\sigma_{s2}$ ,  $\sigma_{s3}$  соответствуют участкам 1, 2, 3, т. е. цилиндрическому приемному ( $D \geq d_0$ ), коническому и цилиндрическому коническому ( $d_K < d_0$ );  $d_0$  и  $d_K$  — соответственно диаметры исходной заготовки и выдавленной детали;  $D$  и  $H$  — диаметр и глубина приемного участка матрицы;  $\mu_1$  и  $\mu_2$  — коэффициенты трения в цилиндрическом и коническом участках матрицы. Коэффициент контактного трения  $\mu_1 \approx \mu_2$  для процессов холодного выдавливания составляет 0,08—0,12.

Экспериментальные значения сил высадки, обрезки цилиндрических головок под шестигранник, выдавливания внутреннего шестигранника в цилиндрических головках винтов и формообразования шестигранной головки болта и гайки приведены в табл. 7—10.

Наибольшее необходимое давление при двухстороннем выдавливании полостей в заготовках деталей типа поршневых пальцев, втулок, роликов и т. п. должно быть на заключительной стадии процесса (рис. 17).

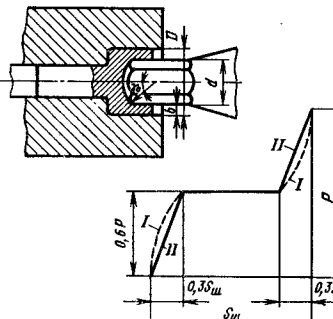
#### 7. Сила высадки головок стержневых деталей

Форма головки	Сталь	Размеры головки, мм			Сила, кН
		$d$	$D$	$h$	
Полукруглая с квадратным подголовком	35	5	13,46	3,05	400
	35	10	21,0	4,8	1000
Полукруглая	35 калиброванная, $\sigma_B = 600$ МПа	8	13,0	5,7	360
	Ст3 калиброванная, $\sigma_B = 450$ МПа	10	20,0	5,5	580
Цилиндрическая с выдавленным внутренним шестигранником	Низкоуглеродистая калиброванная, $\sigma_B = 630$ МПа	4	9,7	3,5	110
		8,9	20,0	7,0	470
		18,2	35,0	13,0	1280
Цилиндрическая	12X18H9T калиброванная, $\sigma_B = 727$ МПа	6,95 14,6	14,5 28,1	5,75 10,5	154 830

#### 8. Расчетные и экспериментальные значения силы обрезки цилиндрических головок болтов под шестигранник

Способ резки	Диаметр стержня болта $d$ , мм	Ширина грани $a$ , мм	Высота грани $H$ , мм	$\sigma_B$ , МПа	$k$	$P^2$ , кН	$PP$ , кН	$PP/P^2$ , %
	5,25	5,5	4,1	760	0,393	40,0	40,49	101,2
				670		43,5	35,69	82,0
				830		37,2	44,22	118,9
				820		38,0	43,69	115,0
	10,7	9,6	7,6	720	0,303	86,0	95,64	112
				810		83,0	107,60	129,7
				850		89,5	112,91	126,1
				790		89,3	104,93	117,5

9. Сила выдавливания внутреннего шестигранника в цилиндрических головках винтов М6—М20 (сталь 10,  $\mu = 0,2$ )

Схема выдавливания и графики $P = P(S)$ экспериментальный (I) и расчетный (II)	Параметр	М6	М8	М10	М12	М16	М20
		Диаметр пуансона $d$ , мм	5,5	6,5	8,6	11,0	13,0
	Толщина, мм	1,75	2,75	3,2	3,5	5,5	7,5
	$\delta = \frac{D-d}{2}$						
Давление $p$ , МПа		2140	2030	2120	2150	2040	2000
Сила выдавливания $P$ , кН		51	67,2	122,0	204	271,25	354,2

## 10. Сила формообразования шестигранной головки болта и гайки

Детали	Размер детали, мм			Сталь	Сила, кН
	$d$	$D$	$h$		
Болты	6,8	13,14	5,5	30 калиброванная	86
	10,0	16,2	7,0	35	440
	16,0	25,4	10,2	35	706
Гайки	М10	—	—	20Х3, $\sigma_B = 680$ МПа	380
	М12	—	—	10, $\sigma_B = 425$ МПа	560
	М12	—	—	10 калиброванная, $\sigma_B = 630$ МПа	600
	М16	—	—	Ст3	1140
	М24	—	—	35	2500

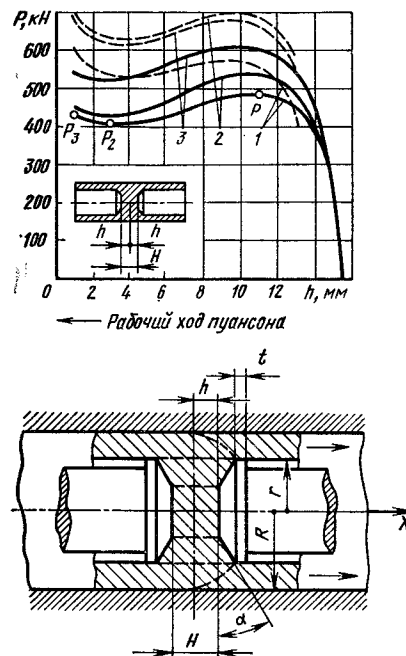


Рис. 17. Расчетная схема двустороннего выдавливания полостей в заготовке поршневого пальца и силовые графики: расчетные (штриховые линии) и экспериментальные (сплошные линии): 1 — сталь 15Х; 2 — сталь 12ХНЗА; 3 — сталь 20Х

Значение относительного давления в этой стадии при  $\mu = 0,1$  (по П. Д. Чуракову и И. С. Калениченко)

$$\bar{p} = \frac{p}{\sigma_s} = \frac{1}{\sqrt{3}} \left\{ 0,34 + \frac{0,1r}{12h} + 2,44 \frac{h}{r} + \frac{R-r}{a} - 0,77 \frac{b^2}{r^2} \ln \frac{a}{h} + \frac{2}{R^2 - r^2} \left[ R^2 \ln \frac{R}{r} + 0,2l(R + r) + 2a \left( 0,1R + \frac{1}{3} \frac{R^3 - r^3}{R^2 - r^2} \right) \right] \right\},$$

где  $\bar{p}$  — давление на заключительной стадии процесса, МПа;  $a = h + 0,134r$ ;

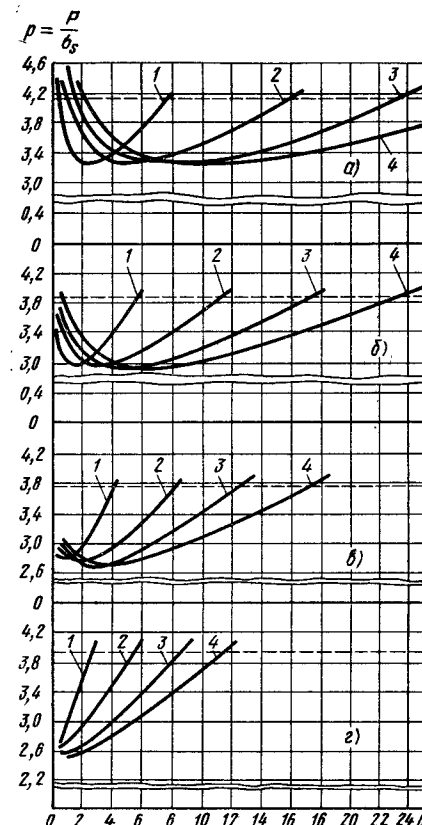


Рис. 18. Расчетные значения относительного давления на заключительной стадии процесса двустороннего обратного холодного выдавливания для разных отношений  $r/R$

$b = 3,73h - 0,5r$ ;  $h$  — высота пластической области (текущее значение) из условия симметрии; в одной половине очага деформации  $h = 0,5H$ ;  $t = 0,3 \div 0,4$  — высота калибрующего пояса пуансона;  $r$  — радиус пуансона;  $R$  — радиус матрицы.

На рис. 18 приведены значения  $\bar{p}$  для разных  $r$ : 1 — при  $r = 5$  мм; 2 — при  $r = 10$  мм; 3 — при  $r = 15$  мм; 4 — при  $r = 20$  мм.

Все кривые построены для отношений  $r/R$  равных 0,5; 0,6; 0,7 и 0,8 соответственно (рис. 18, а—г).

Расчетная сила выдавливания

$$P = \bar{p} \sigma_s \pi r^2, \quad (54)$$

где  $\sigma_s$  — напряжение течения;  $\sigma_s = \sigma_{s1} \varepsilon^n$ ; здесь  $\sigma_{s1}$  и  $n$  — константы, характеризующие свойства данного материала (табл. 11);  $\bar{p}$  — относительное давление на заключительной стадии процесса.

На заключительной стадии процесса потребная сила вначале уменьшается по сравнению с силой в установившейся стадии, а затем, с уменьшением толщины перемычки, возрастает. Наименьшая толщина перемычки  $H$  определяется не увеличением потребной силы выдавливания, а появлением микротрещин в этой зоне.

Расчетные значения деформирующей силы превышают экспериментальные на 10—15% для установившегося процесса и на 6—12% для заключительной стадии. При этом в установившейся стадии процесса между очагами деформации имеется «жесткая» (упругодеформированная) зона, а в заключительной такая зона отсутствует, так как пластическому деформированию подвержен весь объем металла.

Формула (54) получена для случая, когда радиус площадки торца пуансона  $r_1 = 0,5r$ , а угол между образующей усеченного конуса пуансона и плоскостью, перпендикулярной к оси штамповки,  $\alpha = 15^\circ$ .

Средняя величина деформации применительно к деталям, у которых  $r/R = 0,6 \div 0,8$  (поршневые пальцы),

$$\varepsilon = \ln \frac{h_H}{h},$$

где  $h_H$  — расчетная начальная высота пластической зоны напротив торца пуансона.

При изменении силы обрезки граней в зависимости от перемещения матрицы (см. табл. 8) наблюдаются два максимума. Первый максимум и последующее снижение силы обрезки объясняются скалыванием материала и отрывом удаляемых сегментов. Наличие второго максимума вызвано тем, что в конце обрезки происходит чеканка материала заусенца, так как головка болта опирается на пуансон, диаметр которого несколько больше,

### 11. Значения констант $\sigma_{s1}$ и $n$ экспериментальных и расчетных сил выдавливания

Сталь	$n$	$\sigma_{s1}$	Сила выдавливания $P$ , кН	
			расчетная	экспериментальная
15X горячекатаная	0,20	79,8	580	471
20X горячекатаная	0,17	88,5	700	596
12XНЗА отожженная, НВ 143	0,16	91,7	660	536

чем диаметр описанной окружности шестигранника головки.

При изготовлении деталей на многопозиционных автоматах максимальная деформирующая сила в конце хода ползуна определяется как сумма сил штамповки на каждой позиции автомата.

Давление на закругленном пуансоне (по С. А. Севищеву) при выдавливании внутреннего шестигранника в головках винтов при закрытой прошивке к началу установившегося процесса

$$p = \sigma_s \left( 5,08 + \frac{d\gamma_0}{48 \sin \gamma_0} + \frac{\gamma_0 \cos 2\gamma_0 - 0,75 \sin 2\gamma_0 + \gamma_0 \sin \gamma_0 + 0,5\gamma_0}{2 \sin^2 \gamma_0} \right). \quad (55)$$

При выдавливании сферическим пуансоном можно использовать приближенный энергетический метод определения сил (по А. Д. Томленову). Полное давление при выдавливании таким пуансоном

$$p = p_0 \sqrt{1 + 2\mu}, \quad (56)$$

где  $p_0 \approx 2,4 \cdot 2k'$ ; здесь  $k' = \sigma_s / \sqrt{3}$  — постоянная.

Штамповка заготовки шарика выполняется обычно с облоем (рис. 19, а). Сила штамповки (по М. В. Сторожеву и Е. А. Попову)

$$P_{ш} = \sigma_s \left[ \left( 1,5 + 0,5 \frac{S_{об}}{h_{об}} \right) F_{об} + \left( 1,5 \frac{S_{об}}{h_{об}} + 0,08 \frac{D_{ш}}{h_{об}} \right) \right] 0,785 D_{ш}^2. \quad (57)$$

Упрощенные формулы для ориентировочных расчетов:

при штамповке с облоем

$$P_{ш} \approx 3,34 k_c \sigma_s D_{ш}^2; \quad (58)$$

при штамповке без облоя

$$P_{ш} \approx 2,24 k_c \sigma_s D_{ш}^2, \quad (59)$$

где  $S_{об}$ ,  $h_{об}$  — соответственно ширина и толщина облоя шарика;  $D_{ш}$  — расчетный диаметр, равный среднему значению диаметров полусфер  $D_{ш1}$ ,  $D_{ш2}$ , т. е.  $D_{ш} = (D_{ш1} + D_{ш2})/2$ ,  $k_c = 1,1 \div 1,2$  — коэффициент влияния смазочного материала;  $F_{об}$  — площадь проекции облоя.

При определении  $\sigma_s$  следует иметь в виду, что в случае использования оптимального значения  $h_0/d_0 = 2,2$  деформация  $\varepsilon = 0,34$  для всех шариков независима от их диаметра.

Давление при высадке шаровой головки стержневой детали (по И. К. Букин-Батыреву и Л. Д. Оленину)

$$p = \sigma_s \left\{ 1 + \frac{R_{сф}}{4m^3 R \sqrt{3}} [6m^2 - 2mh_R + (h_R - 2m)^2 \ln \frac{h_R}{h_R - 2m}] \right\}, \quad (60)$$

здесь  $m = \sqrt{R_{сф}^2 - R^2}$ ; текущее значение высоты свободной боковой поверхности

$$h_R = \frac{V_{сф}}{\pi R^2} - 2 \left[ \frac{R_{сф}}{6} A \left( 3 \frac{R_0^2}{R^2} + 3 + \frac{R_{сф}^2}{R^2} A^2 \right) \right], \quad (61)$$

$$\text{где } A = \sqrt{1 - R_0^2/R_{сф}^2} - \sqrt{1 - R^2/R_{сф}^2};$$

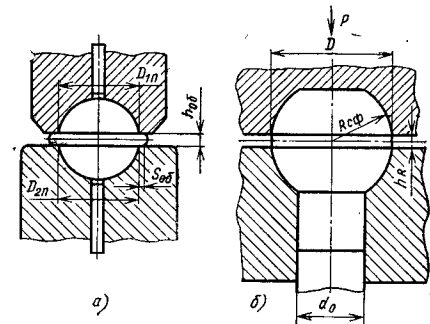


Рис. 19. Схемы штамповки шарика (а) и головки шарового пальца (б)

$V_{сф}$  — объем сферы;  $R_{сф} = D_{сф}/2$  — радиус сферы;  $R_0 = d_0/2$  — радиус заготовки;  $R = (0,9 \div 0,95) R_{сф} = D/2$  — текущее значение радиуса свободной боковой поверхности.

При штамповке коротких деталей типа втулок с фланцем (рис. 20), у которых соотношение основных раз-

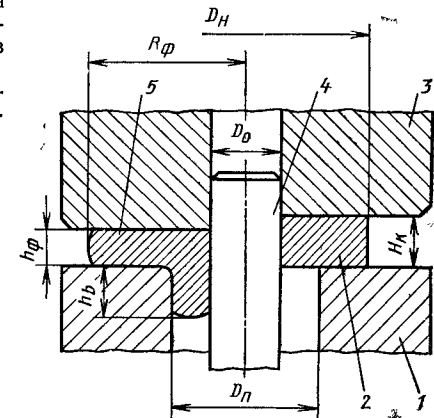


Рис. 20. Схема штамповки втулки с фланцем:

1 — матрица; 2 — исходная кольцевая заготовка; 3 — пуансон; 4 — оправка; 5 — отштампованная заготовка;  $D_H$ ,  $H_H$  — диаметр и высота исходной кольцевой заготовки;  $D_0$ ,  $h_0$  — диаметр и высота ступицы отштампованной заготовки;  $h_ф$  и  $R_ф$  — высота и радиус фланца отштампованной заготовки

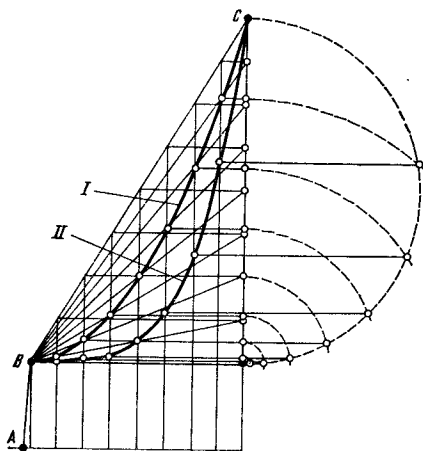


Рис. 21. Изменение силы деформирования при двухударной высадке по законам парабол второй и четвертой степени

меров характеризуется выражением

$$l \leq \frac{D_\phi - D_0}{H_k} \leq 5, \text{ сила штамповки}$$

$$P_k = F_\phi p_\phi + P_T, \quad (62)$$

где  $P_T$  — сила, вызванная сопротивлением трения в кольцевой плоскости;  $p_\phi$  — давление осадки фланца;  $D_\phi$  — диаметр фланца детали;  $D_0$  — внутренний диаметр втулки;  $F_\phi$  — площадь поверхности фланца;

$$p_\phi = \sigma_s \left\{ 1,1 + \frac{1}{3} \frac{R_\phi + 2R_\Pi}{R_\phi + R_\Pi} \times \left[ 0,3 + \frac{2\mu}{h_\phi} (R_\phi - R_\Pi) \right] \right\}, \quad (63)$$

$$R_T = 2\pi\mu\sigma_s [(R_\Pi + R_0) H_k - R_0 h_\phi], \quad (64)$$

где  $h_\phi$  — высота фланца отштампованной детали.

На рис. 21 показано изменение силы деформирования при двухударной высадке по законам парабол второй и четвертой степени, исключая отрезку заготовки и выталкивание готовой

детали, и приведено построение расчетных графиков при первом и втором переходах штамповки, т. е. при формообразовании конической и цилиндрической головок детали. Характер изменения силы холодной высадки зависит от относительных размеров деформируемой части заготовки. Изменение силы в зависимости от перемещения пуансона при формообразовании конической головки в процессе первого перехода штамповки может быть представлено параболой I второй степени, а при окончательной высадке ориентировочно параболой II четвертой степени.

Точка A соответствует моменту, когда пуансон коснулся заготовки и началось ее упругое деформирование; точка B — силе  $P_{нач}$ ; точка C — моменту, когда ползуи пришел в крайнее переднее положение.

График изменения силы высадки  $P_B$  может также строиться по гиперболической зависимости:

$$P_B(S_i) = \frac{\beta_p P_{нач}}{\beta_p - S_i^{1,5}},$$

$$\beta_p = \frac{P_B S_p^{1,5}}{P_B - P_{нач}},$$

где  $P_{нач} = \sigma_s F_0$ ;  $S_p$  — полный рабочий ход ползуна;  $S_i$  — текущее значение перемещения ползуна.

По этим формулам составляется таблица значений  $P_0$  при различных  $S_i$  или строится график  $P_B = P_B(S_i)$ .

Экспериментальная силовая диаграмма суммирует по оси абсцисс пластическую и упругую деформацию при соответствующей деформирующей силе. Пользуясь участком разгрузки, можно построить истинную силовую диаграмму в координатах «перемещение деформирующего инструмента — сила штамповки».

Для процессов холодной объемной штамповки, которые осуществляются на недостаточно жестком оборудовании, при построении силовых графиков необходимо соответствующим образом отражать податливость системы машина — инструмент — штампуемая деталь.

## 5. ОПРЕДЕЛЕНИЕ СИЛЫ ВЫТАЛКИВАНИЯ ПОСЛЕ ВЫСАДКИ

Основными факторами, от которых зависит сила выталкивания, являются: схема деформации, материал и размеры заготовки, коэффициент трения между отштампованной заготовкой и стенками матрицы, давление, действующее со стороны отштампованной заготовки на стенки матрицы, упругие свойства выталкивающего стержня.

Сила выталкивания в общем случае

$$P_{выт} \geq \mu \sum_{i=1}^n p_i F_i - P_{упр}, \quad (65)$$

где  $\mu = 0,1$  — коэффициент трения между отштампованной заготовкой и стенками матрицы;  $F_i$  — площадь боковой поверхности элемента ручки матрицы, из которого осуществляется выталкивание;  $p_i$  — давление, действующее на стенки элемента ручки матрицы со стороны отштампованной заготовки.

Поскольку в начальный момент выталкивания отштампованная заготовка не подвергается силовому воздействию со стороны пуансона, давление может быть принято равным истинному на-

пряжению упругой заготовки, которое можно рассчитывать по формуле В. Я. Шехтера:

$$p_i = \sigma_s^* = \sigma_B (1 + 1,6\psi),$$

где  $\sigma_B$  — временное сопротивление исходного калиброванного материала, МПа;  $\psi$  — относительное сужение после разрыва, равное относительной осадке при сжатии.

В процессе высадки стержень выталкивателя упруго деформируется, и при отходе главного ползуна назад упругая сила, действующая на стержень отштампованного изделия, способствует его выталкиванию

$$P_{упр} = c_B \Delta l_B,$$

где  $c_B$  — коэффициент жесткости выталкивающего стержня,  $c_B = EF_B/l_B = \pi E d_B^2 / (4l_B)$ ;  $\Delta l_B$  — упругая деформация выталкивающего стержня,  $\Delta l_B = P l_B / (EF_B)$ ;  $l_B$  — длина выталкивающего стержня;  $F_B$  — площадь поперечного сечения выталкивающего стержня диаметром  $d_B$ ;  $P_{упр}$  равна силе, действующей на выталкивающий стержень в процессе штамповки. При отсутствии данных о величине этой силы можно воспользоваться экспериментально полученными значе-

## 12. Сила выталкивания стержневых деталей после высадки

Форма	Размер детали, мм					Сталь	$\frac{P_{выт}}{P_{шт}}$ , %
	$d$	$D$	$\frac{D}{h}$	$l$	$\frac{l}{d}$		
Полукруглая	4	7	2,33	12	3	Ст3	9,0 5,0
	8	7,3	2,4	20	2,5		
Потайная	6	11	3,0	28	4,7	Ст3	15 6,2 14
	12	21	5,25	40	3,3		
	16,5	50	7,9	40	2,5		
Цилиндрическая	9,85	21	2,13	52	5,3	10	5,8

Примечание.  $l$  — длина стержня;  $P_{выт}$  — сила выталкивания;  $P_{шт}$  — сила высадки;  $D$  — диаметр высаженной головки;  $d$  — диаметр стержня заготовки;  $h$  — высота высаженной головки.

ниями упругой деформации стержня  $\Delta l_B = (0,8 \div 1) \% l_B$ .

Ориентировочно сила выталкивания  $P_{\text{выт}} = \mu \pi l dl_{\text{рас}}$  (табл. 12), (66)

где  $\rho \approx 0,8\sigma_T$ ;  $\mu = 0,15$ ;  $d$  — диаметр стержня; при  $\frac{l}{d} \leq 5$   $l_{\text{рас}} = l$ ; при

$\frac{l}{d} > 5$   $l_{\text{рас}} = 5d$ .

## 6. ОПРЕДЕЛЕНИЕ СИЛЫ ЧЕКАНКИ И КАЛИБРОВКИ

Верхнюю оценку деформирующей силы, необходимой для выполнения операций калибровки или чеканки, можно осуществлять используя основное энергетическое уравнение, согласно которому работа внешних сил на заданных перемещениях всегда меньше работы внутренних и внешних сил трения на кинематически возможных перемещениях. Под кинематически возможными понимаются перемещения, удовлетворяющие граничным условиям — заданным перемещениям, условиям неразрывности и постоянства объема. Это энергетическое уравнение для плоской или осесимметричной деформации имеет следующий вид:

$$P \Delta h \leq \sigma_s \left[ \int_V \xi_i^* dV + \frac{1}{\sqrt{3}} \sum_i \int (u_1^* \mp u_2^*) df + \mu \sum_{i=1, 2, 3} \int_{F_i} u_X^* dF \right], \quad (67)$$

где  $P$  — действительная деформирующая сила;  $\Delta h$  — заданное перемещение (перемещение рабочего инструмента);  $\sigma_s$  — напряжение течения материала заготовки;  $\xi_i^*$  — интенсивность деформации;  $V$  — объем пластически деформируемой части заготовки;  $f_i$  — площадь поверхности разрыва скоростей сдвига;  $u_1^*$  и  $u_2^*$  — кинематически возможные перемещения вдоль поверхностей разрыва скоростей сдви-

га, принадлежащие приграничным областям;  $\mu$  — коэффициент трения;  $F$  — площадь контактной поверхности поковки;  $u_X^*$  — кинематически возможное перемещение в направлении оси  $X$  вдоль контактной поверхности.

Заменяя в уравнении (67) неравенство равенством и решая его относительно удельной деформирующей силы (давления)  $p \geq \frac{P}{F}$ , найдем

$$\frac{p}{\sigma_s} = \frac{1}{F \Delta h} \left[ \int_V \xi_i^* dV + \frac{1}{\sqrt{3}} \sum_{k=0, 1, 2, 3} \int (u_1^* \mp u_2^*) df + \mu \sum_{i=1, 2, 3} \int_{F_i} u_X^* dF \right]. \quad (68)$$

**Пример.** Найти верхнюю оценку удельной деформирующей силы, необходимой для плоскостной чеканки поковки с вытянутой осью в плане.

**Решение.** При плоскостной чеканке поковки с вытянутой осью в плане весь объем поковки находится в пластическом состоянии, а схему деформированного состояния можно принять плоской. Распределение кинематически возможных перемещений по высоте можно принять линейным. Положим, что в плоскости симметрии перемещение равно нулю; тогда частицы металла, расположенные выше плоскости симметрии, перемещаются вниз, а ниже — вверх.

Согласно принятому,

$$u_Z^* = -\Delta h \frac{Z}{h}, \quad (69)$$

где  $h$  — половина высоты штампованной заготовки.

Условия постоянства объема

$$\xi_X^* + \xi_Z^* = 0, \quad (70)$$

в котором  $\xi_X^* = \frac{\partial u_X^*}{\partial X}$ ;  $\xi_Z^* = \frac{\partial u_Z^*}{\partial Z}$ .

После подстановки  $\xi_Z^*$  в выражение (70), последующего интегрирования и определения произвольной постоян-

ной (при  $X = 0$ ;  $u_X^* = 0$ ) найдем  $u_X^* = \Delta h \cdot X/h$ .

Интенсивность кинематически возможных деформаций

$$\xi_i^* = \frac{\sqrt{2}}{3} \sqrt{(\xi_X^* - \xi_Y^*)^2 + \dots + (\xi_Y^* - \xi_Z^*)^2 + (\xi_Z^* - \xi_X^*)^2} = \frac{2}{\sqrt{3}} \frac{\Delta h}{h}.$$

Подставляя  $\xi_i^*$  и  $u_X^*$  в выражение (68), получим

$$\frac{p}{\sigma_s} = \frac{1}{a \cdot 1 \cdot \Delta h} \left[ \frac{2}{\sqrt{3}} \frac{\Delta h}{h} \int_0^h \int_0^a 1 dX dZ + \mu \frac{\Delta h}{h} \int_0^a 1 \cdot X \cdot dX \right] = \frac{2}{\sqrt{3}} \left( 1 + \frac{\mu^* a}{2h} \right) = \frac{2}{\sqrt{3}} \left( 1 + \frac{\mu^* A}{2H} \right), \quad (71)$$

где  $a = A/2$  — половина ширины штампованной заготовки;  $h = H/2$  — половина высоты штампованной заготовки;  $\mu^*$  — коэффициент трения при плоском деформированном состоянии.

## 7. ОПРЕДЕЛЕНИЕ СИЛЫ ВЫДАВЛИВАНИЯ РАБОЧИХ ПОЛОСТЕЙ ШТАМПОВ И ПРЕСС-ФОРМ

Потребная сила выдавливания зависит от механических свойств деформируемого материала, общей деформации (глубины полости), размеров заготовки, формы изготавливаемой полости, вида и размеров облегчающей камеры, способа выдавливания, условий контакта. В процессе выдавливания сила непрерывно возрастает (рис. 22).

Деформирующую силу можно снизить поэтапным деформированием с

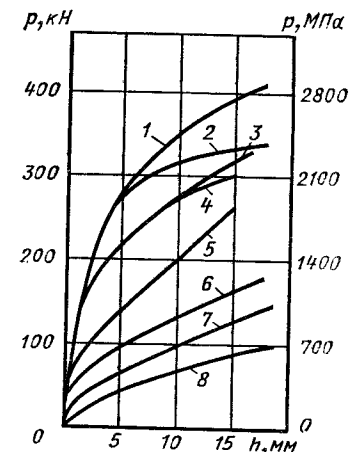
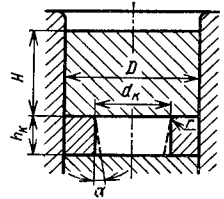
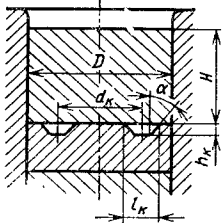
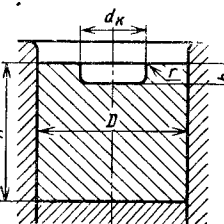
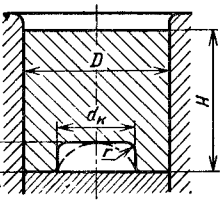


Рис. 22. Силы  $P$  выдавливания полости в заготовке из стали 15 и давление  $p$  на инструмент в зависимости от глубины  $h$  внедрения пуансона. Размеры цилиндрической заготовки:

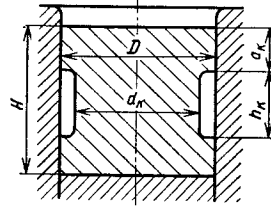
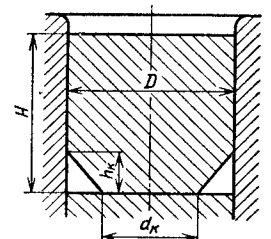
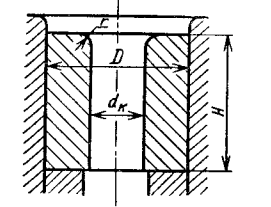
$D = 35$  мм;  $H = 30$  мм; диаметр пуансона  $d = 13,5$  мм; 1 — закрытое выдавливание; 2 — закрытое выдавливание с нижней камерой (диаметр  $d_K = 11$  мм, глубина  $h_K = 10$  мм); 3 — закрытое выдавливание с боковой камерой ( $a_K = 5$  мм,  $d_K = 29,7$  мм,  $h_K = 20$  мм); 4 — открытое выдавливание; 5–8 — закрытое выдавливание со сквозной камерой (соответственно  $a_K$  равен 11,2; 12,2; 12,7; 13,1 мм). Обозначения формы и размеров камер см. в табл. 13

извлечением пуансона из заготовки после каждого этапа и возобновлением смазывания пуансона и поверхности рабочей полости. Если необходимо значительно уменьшить силу штамповки, между этапами деформирования заготовку отжигают, предохраняя поверхность рабочей полости от окисления. Эффективным способом снижения силы служит применение облегчающих камер (табл. 13). Камеры изменяют характер течения материала, уменьшают деформацию и гидростатическое давление. Недостатком применения большинства камер является снижение пластичности материала заготовки, вследствие чего возможно его разрушение. Изготовленные холодным выдавливанием глубоких и сложных рабочих полостей в

13. Виды облегчающих камер, основные зависимости для расчета их размеров и значения коэффициента  $k_0$ , учитывающего влияние камеры на силу выдавливания

Камера	Основные расчетные зависимости	Выдавливание	$k_0$
Центральная в приемнике (подкладном кольце) 	$r \geq 2 \text{ мм}; \alpha = 10 \div 20^\circ;$ $d_k = (0,8 \div 0,9) d;$ $h_k \geq \frac{4V}{\pi d_k^2}$	Закрытое, полузакрытое, открытое	0,85—0,90
Кольцевая в приемнике 	$V_K = V; \alpha \approx 45^\circ;$ $l_k, d_k$ — задают; $h_k \approx \frac{2V_K}{\pi d_k l_k}$	Закрытое	0,90—0,95
Верхняя 	$d_k = (0,8 \div 0,9) d;$ $V_K = (0,55 \div 0,75) V;$ $h_k = \frac{4V_K}{\pi d_k^2}$	Закрытое, полузакрытое, открытое	0,50—0,90
Нижняя 	$V_K = (0,7 \div 0,8) V;$ $d_k \approx 0,8d; r > 2 \text{ мм};$ $h_k = \frac{4V_K}{\pi d_k^2};$ $H = h_k + (1,0 \div 1,2) d;$ применять при $1,10 > \frac{h}{d} > 0,25$	Закрытое, полузакрытое, открытое	0,80—0,90

Продолжение табл. 13

Камера	Основные расчетные зависимости	Выдавливание	$k_0$
Боковая 	$V_K = (0,7 \div 0,8) V;$ $h_k \approx h_1; a_k \approx \frac{D-d}{2};$ $d_k = \sqrt{D^2 - \frac{4V_K}{\pi h_k}}$	Закрытое	0,80—0,90
Угловая 	$V_K = (0,7 \div 0,8) V;$ $d_k = (1,0 \div 1,2) d;$ $h_k = \frac{12V_K}{\pi (2D^2 - d_k^2 - Dd_k)};$ применять при $H \leq 1,3d$	Закрытое	0,90—0,94
Сквозная 	$d_k = (0,7 \div 0,9) d$	Закрытое, полузакрытое	0,38—0,85
Без камеры			1,00
Обозначения: $V$ — объем полости заготовки; $V_K$ — объем камеры; $D, H$ — размеры заготовки; $d$ — диаметр полости; $h_1$ — глубина полости заготовки; $d_k, h_k$ — размеры камеры.			

заготовках из стали с высоким сопротивлением деформированию и малой пластичностью, как правило, невозможно. В этом случае целесообразно применять выдавливание в режиме теплой (полугорячей) деформации.

Сила закрытого выдавливания при колодной и полугорячей деформации

$$P = pfk_0, \quad (72)$$

где  $p$  — давление пуансона;  $f$  — наибольшая площадь поперечного сечения внедренной части пуансона;  $k_0$  — коэффициент, учитывающий влияние облегчающей камеры (см. табл. 13).

Давление при внедрении цилиндрического пуансона с плоским или сферическим торцом

$$p = n \left[ \left( 0,95 + \mu \frac{2h_1}{d} \right) (\eta - u) + 0,67\sigma_T + \left( 6,71 \ln R + \frac{7,85}{R} - 8,6 \right) \eta + (7,16 + 7,85 \ln R - 6,71R) u \right], \quad (73)$$

где  $n$  — коэффициент; для пуансона с плоским торцом  $n = 1$ , для пуансона со сферическим торцом

$$n = \frac{4(hd - h^2)}{d^2}$$

при  $h \leq 0,5d$  и  $n = 1$  при  $h \geq 0,5d$  ( $h$ ,  $d$  — соответственно глубина внедрения и диаметр пуансона);  $\mu$  — коэффициент контактного трения;  $h_1$  — глубина полости (для полости со сферическим дном — глубина ее цилиндрической части):

$$\eta = (\sigma_i)_{пр} - \frac{C(R - \exp e'_i)}{(R - 1) \exp e'_i};$$

$$u = \frac{C(\exp e'_i - 1)}{(R - 1) \exp e'_i};$$

$R$  — относительный радиус внешней границы очага пластической деформации;

для пуансона с плоским торцом

$$R = 5,6 - 2,7 \exp \frac{-2h}{d};$$

для пуансона со сферическим торцом

$$R = 5,6 - 2,7 \exp \frac{-0,6h}{d \sqrt{\frac{h}{d} - \left(\frac{h}{d}\right)^2}}$$

при  $0 \leq h \leq 0,5d$ ;

$$R = 5,6 - 2,7 \exp \frac{-1,2h}{d}$$

при  $h \geq 0,5d$ ;

$e'_i$  — средняя интенсивность деформации на поверхности полости: для пуансона с плоским торцом  $e'_i = 2h/d$ ; для пуансона со сферическим торцом  $e'_i = \ln d/(d-h)$  при  $h \leq 0,5d$ ;  $e'_i = 0,693 + (2h-d)/d$  при  $h > 0,5d$ ;  $(\sigma_i)_{пр}$ ,  $C$  — соответственно предельное значение интенсивности напряжений и постоянная, представляющие собой параметры зависимости  $\sigma_i = (\sigma_i)_{пр} - C \exp(-e_i)$ , аппроксимирующей связь между интенсивностью напряжений и интенсивностью деформации, устанавливаемую по результатам испытания на растяжение или сжатие.

Формулу (73) можно использовать для расчета давления при внедрении пуансона любой другой формы. В этом случае  $d$  есть диаметр приведенного круга, равновеликого по площади наибольшему поперечному сечению внедренной части пуансона, определяемый по формуле  $d = 1,13 \sqrt{f}$ . Вычисленное по формуле (73) значение  $p$  следует умножить на произведение коэффициентов  $k_1, k_2, k_3$ , учитывающих влияние соответственно формы поперечного сечения (табл. 14), наличия рельефа на торце и радиуса  $r$  сопряжения торца пуансона со стенкой. Значения  $k_2$  составляют: 1 — для пуансона с плоским гладким торцом; 1,2—1,3 — для пуансона с вогнутым торцом сложного рельефа. Коэффициент  $k_3$  для  $r = (0,04 \div 0,50)d$  при  $h = (0,2 \div 0,5)d$  равен 0,75—1, а при  $h > 0,5d$  составляет 0,9—1. Большее значение  $r$  соответствует меньшему значению  $k_3$ .

Давление при внедрении цилиндрического пуансона с плоским торцом

#### 14. Коэффициент формы поперечного сечения пуансона

Форма поперечного сечения пуансона	$k_1$
Круг или многоугольник с числом сторон не менее пяти	1,00
Квадрат, прямоугольник с отношением сторон $a \leq 1,5b$	1,05
Прямоугольник с $a > 1,5b$	1,07
Крестообразная	1,14
Треугольник	1,16

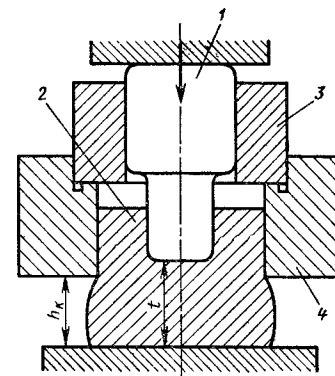


Рис. 23. Схема полузакрытого выдавливания:

1 — пуансон; 2 — заготовка; 3 — направляющая; 4 — обойма

в заготовку из низкоуглеродистой стали можно также определить по эмпирической формуле

$$p = 2,08(1 + \mu)(HB) \sqrt[3]{\frac{h}{d}}, \quad (74)$$

где  $HB$  — твердость материала заготовки по Бринеллю.

Значения  $HB$ ,  $\sigma_T$  ( $\sigma_{0,2}$ ),  $(\sigma_i)_{пр}$ ,  $C$ ,  $e_{ip}$  для некоторых марок стали приведены в табл. 15.

Потребную силу при полузакрытом и открытом выдавливании и давление на пуансон можно рассчитать по формулам (72)—(74). Вычисленное по формулам (73) и (74) значение давления следует уменьшить: на 20% для открытого выдавливания и на 17% для полузакрытого [если  $h_k = (0,6 \div 0,8)t$ ; рис. 23]. Указанные рекомендации справедливы для заготовок, наружные поперечные размеры которых соответствуют размерам, приведенным в табл. 16.

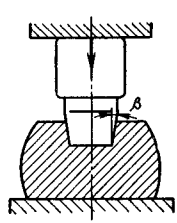
Для деталей с полостями, имеющими в поперечном сечении форму круга, прямоугольника с отношением сторон  $a \leq 1,5b$  или близким к нему, целесообразно использовать цилиндрическую заготовку. Диаметр  $D$  заготовки следует назначать в зависимости от отношения глубины  $h$  внедрения пуансона к его диаметру  $d$  и способа выдавливания по табл. 16.

#### 15. Характеристики механических свойств некоторых марок стали (в отожженном состоянии)

Марка стали	HB	$\sigma_T$ ( $\sigma_{0,2}$ )			$e_{ip}$
		$(\sigma_i)_{пр}$	$C$	МПа	
12ХН3А	158—170	378	1215	695	1,27
15Х5М	156—164	296	1340	823	1,67
30ХГСА	189—200	432	1415	630	8,7
У10А	170—192	271	1246	643	9,4
3Х2В8Ф	156—164	327	1330	626	0,86
7Х3	175—190	351	1450	810	1,28
5ХНМ	179—202	412	1291	386	0,40
4Х5МФС	161—189	367	1293	494	8,9
5ХЗВ3МФС (ДИ-23)	138—161	261	1232	553	0,72



### 16. Значения отношения поперечных размеров полуфабриката ( $D$ и $B$ ) и полости ( $d$ и $b$ )

Выдавливание		$h/d$ ( $h/b$ )	$D/d$ ( $B/b$ )
Открытое 	$\beta \leq 20^\circ$	До 0,5	2,5—3,0
		Св. 0,5	3,0—3,5
	$\beta > 20^\circ$	До 0,5	2,0—2,5
		Св. 0,5	2,5—3,0
Полузакрытое		До 0,5	2,0—2,5
		Св. 0,5	2,2—2,8
Закрытое		До 0,7	1,8—2,5
		Св. 0,7	2,5—3,0

Для пуансона некруглой формы за диаметр необходимо принимать диаметр описанной окружности.

В случае изготовления полости прямоугольной формы с отношением сторон  $a > 1,5b$  заготовка должна иметь форму прямоугольника (во избежание разрушения в углах полости). Ширину полуфабриката следует назначать по табл. 16, а длину — такой, чтобы толщина его стенки была прибли-

зительно одинаковой по всему периметру полости.

Расчетные поперечные размеры заготовки необходимо сопоставить с соответствующими размерами готовой детали. При этом чертежные размеры детали должны «вписаться» в размеры заготовки; в противном случае следует изменить размеры заготовки. Увеличение по сравнению с расчетными поперечных размеров заготовки приводит к росту деформирующей силы при открытом выдавливании и практически не влияет на силу при закрытом и полузакрытом выдавливании, а уменьшение поперечных размеров снижает силу при открытом выдавливании и увеличивает ее при закрытом и полузакрытом выдавливании.

При закрытом выдавливании для определения высоты заготовки необходимо составить чертеж выдавленной заготовки (полуфабриката) (рис. 24). Наружные поперечные размеры полуфабриката принимаются равными размерам заготовки. При определении высоты принимают

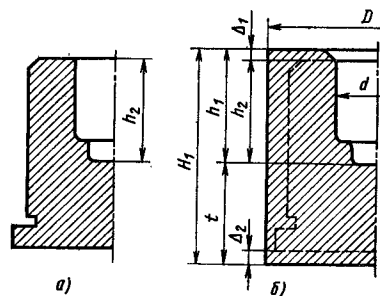


Рис. 24. Готовая деталь (а) и ее полуфабрикат (б) после выдавливания

во внимание припуски на обработку дна  $\Delta_2 = (1,5 \div 2)$  мм и противоположного торца  $\Delta_1 = (1 \div 10)$  мм. Припуск  $\Delta_1$  учитывает утяжку металла, на величину которой влияют глубина и форма контура поперечного сечения полости, радиус сопряжения стенки полости с дном и механические свойства материала заготовки. Чем сложнее контур полости, больше ее глубина и радиус сопряжения, тем больше утяжка. Материалы, обладающие невысокой склонностью к упрочнению, имеют меньшую утяжку, чем сильно упрочняющиеся. В случае применения нижней облегчающей камеры  $\Delta_2 = (0,5 \div 0,8) h_k$ .

Если дно полости плоское, размер  $t$  должен быть не менее  $(0,4 \div 0,5) d$ ; при сферической и конической форме дна наименьшее значение  $t$  может быть равным  $0,2d$  ( $d$  — диаметр или ширина полости прямоугольной формы). Для полости со сложной формой поперечного сечения за  $d$  следует принимать диаметр (ширину) круга (прямоугольника), равновеликого по площади наибольшему поперечному сечению. Указанное ограничение вызвано тем, что по мере дальнейшего уменьшения толщины дна резко растет деформирующая сила.

Имея чертеж полуфабриката, можно вычислить высоту  $H$  заготовки из условия равенства объемов заготовки и полуфабриката. Если полость неглубокая ( $h \leq 0,5d$ ), высоту заготовки можно назначить равной высоте  $H_1$  полуфабриката, ибо приращение высоты вследствие образования полости в этом случае небольшое.

Для открытого и полузакрытого выдавливания высоту полуфабриката можно назначить из тех же соображений, что и для закрытого выдавливания. Минимальное значение высоты заготовки следует принимать равным высоте полуфабриката.

Изложенные рекомендации действительны для изготовления полостей без наклонных элементов на боковой поверхности. В случае образования полостей с наклонными или винтовыми элементами на боковой поверхности (например, полостей матриц пресс-форм для изготовления пластмассовых цилиндрических косозубых ше-

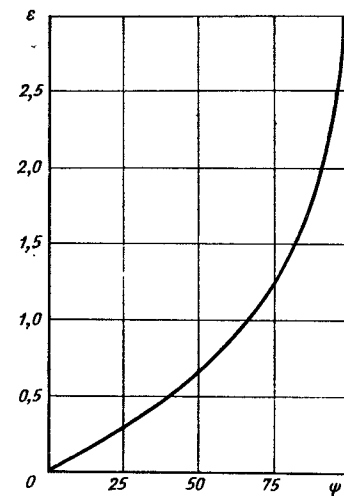


Рис. 25. Зависимость деформации  $\epsilon = \ln \frac{F_0}{F}$  от  $\psi = \frac{F_0 - F}{F_0}$  ( $\psi$  в %)

стерен) целесообразно использовать закрытое выдавливание. Наибольшее снижение потребности в выдавливании можно обеспечить применением заготовки со сквозной камерой в виде цилиндрического отверстия диаметром  $d_k$ . Фаска под углом  $2\phi = 90 \div 120^\circ$  со стороны внедрения пуансона обеспечивает благоприятные условия течения материала и нагружения зубьев пуансона в начальный период деформирования. Отношение наружного диаметра заготовки к диаметру полости должно составлять приблизительно 1,5. При определении высоты заготовки следует учесть, что начальный и конечный участки полости имеют неполный профиль элементов и должны быть удалены обработкой резанием.

Предельной называют глубину полости, при которой наступает нарушение прочности пуансона или разрушение материала заготовки. В целях использования условия прочности пуансона необходимо вначале вычислить предельную глубину внедрения пуансона, по которой можно определить глубину  $h_1$  полости полуфабриката. Предельную глубину  $(h/d)_{пр}$  внедрения пуансона следует вычислять по формулам (72)—(74), полагая  $pk_0$  рав-

ным предельному напряжению сжатия (при котором происходит разрушение или остаточная деформация материала пуансона).

Для расчета предельной глубины полости  $(h_1/d)_{пр}$  из условия начала разрушения материала заготовки при внедрении цилиндрического пуансона с плоским торцом установлены зависимости:

для открытого выдавливания (при  $D \approx H \approx 3d$ )

$$\left(\frac{h_1}{d}\right)_{пр} = \frac{\pi}{4} (\exp 0,6\epsilon_{ip} - 1);$$

для закрытого выдавливания (при

$$D \geq 2,2d \text{ и } 0 \leq \frac{d_k}{d} \leq 1)$$

$$\left(\frac{h_1}{d}\right)_{пр} = \frac{\pi}{4} (\exp 0,9\epsilon_{ip} - 1) \times$$

$$\times \left(1 - \frac{d_k}{d}\right) + \frac{d_k}{d} (\exp 0,33\epsilon_{ip} - 1),$$

где  $\epsilon_{ip}$  — интенсивность деформации в шейке цилиндрического образца в момент его разрушения при испытании на растяжение; для некоторых марок стали значения  $\epsilon_{ip}$  приведены в табл. 15.

В данной главе для удобства пользования формулами приведен рис. 25.

#### Список литературы

1. Головин В. А., Кручер Г. Н. Листы и ленты из тяжелых цветных металлов: Справочник. М.: Металлургия, 1985. 384 с.
2. Кроха В. А. Упрочнение металлов при холодной пластической деформации: Справочник. М.: Машиностроение, 1980. 157 с.
3. Кроха В. А. О зависимости показателя деформационного упрочнения

от степени деформации и выполнении степенного закона упрочнения//Проблемы прочности, 1981. № 8, С. 72—77.

4. Кузнецов Д. П., Лясников А. В., Кудрявцев В. А. Технология формообразования холодным выдавливанием полостей деталей пресс-форм и штампов. М.: Машиностроение, 1973. 112 с.

5. Овчинников А. Г. Основы теории штамповки выдавливанием на прессах. М.: Машиностроение, 1983. 200 с.

6. Определение усилий при изготовлении стержневых изделий на однопозиционных холодновысадочных автоматах/Г. А. Навроцкий, В. А. Кроха, А. Н. Воробьев и др.//Вестник машиностроения, 1979. № 10. С. 53—58.

7. Прудников М. И. Определение удельных давлений при холодном выдавливании мастер-пуансона//Вестник машиностроения, 1964. № 4. С. 53—56.

8. Ренне И. П. Элементарный анализ устойчивости процесса волочения//Исследование в области прочности и пластичности материалов. Воронеж. 1981, С. 75—81.

9. Смирнов-Аляев Г. А. Сопроотивление материалов пластическому деформированию. 3-е изд., перераб. и доп. Л.: Машиностроение. Ленинградское отделение, 1978. 368 с.

10. Сторожев М. В., Попов Е. А. Теория обработки металлов давлением. М.: Машиностроение, 1977. 423 с.

11. Холодная объемная штамповка: Справочник/Под ред. Г. А. Навроцкого. М.: Машиностроение, 1973. 495 с.

12. Чудаков П. Д., Калениченко И. С. О расчете усилий при двухстороннем обратном холодном выдавливании//Совершенствование процессов и оборудования для холодного деформирования. Экспериментальный научно-исследовательский институт кузнечно-прессового машиностроения. Воронеж; 1978. С. 8—13.

## Глава 6 СПЕЦИАЛИЗИРОВАННЫЕ ПРОЦЕССЫ ФОРМООБРАЗОВАНИЯ ЗАГОТОВОК И ДЕТАЛЕЙ

### 1. РЕДУЦИРОВАНИЕ ПРИ ИЗГОТОВЛЕНИИ СТЕРЖНЕВЫХ ЗАГОТОВОК И ДЕТАЛЕЙ

Различают редуцирование одно- и многопереходное, одностороннее и двустороннее, с направлением заготовки по образующей или без такового (рис. 1).

Максимальная длина исходных заготовок при редуцировании без направления по образующей определяется условием продольной устойчивости

$$l_{max} = \frac{\pi D}{4c} \sqrt{\frac{E}{\sigma_y}}$$

где  $D$  — диаметр исходной заготовки;  $c$  — коэффициент закрепления концов заготовки;  $c = 2$ , если один конец зашкелен, а второй закреплен шар-

нирно (одностороннее редуцирование);  $c = 1$ , если два конца зашкелены (двустороннее редуцирование);  $E, \sigma_y$  — соответственно модуль нормальной упругости и предел упругости материала заготовки. В инженерных расчетах можно принять  $\sigma_y \approx \sigma_T$ .

Минимальное число переходов рассчитывается исходя из максимально допустимых деформаций на переходах.

Предельная относительная деформация  $\epsilon = 1 - [(d_{n-1}/d_n)]^2$  стальных заготовок на первом и втором переходах составляет 0,25—0,30, на третьем и последующих 0,30—0,33.

Минимально допустимые диаметры ступеней стальной заготовки по переходам могут быть определены по номограмме (рис. 2). Порядок пользования номограммой показан сплошной линией со стрелками. Диаметры ступеней определяют по соответствующим осям номограммы.

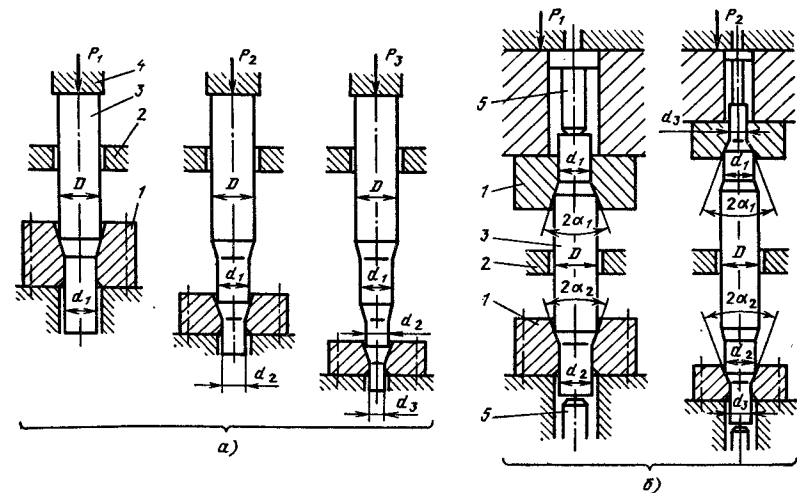


Рис. 1. Редуцирование:

а — одностороннее; б — двустороннее; 1 — матрица; 2 — направляющая; 3 — деталь; 4 — пуансон; 5 — выталкиватель

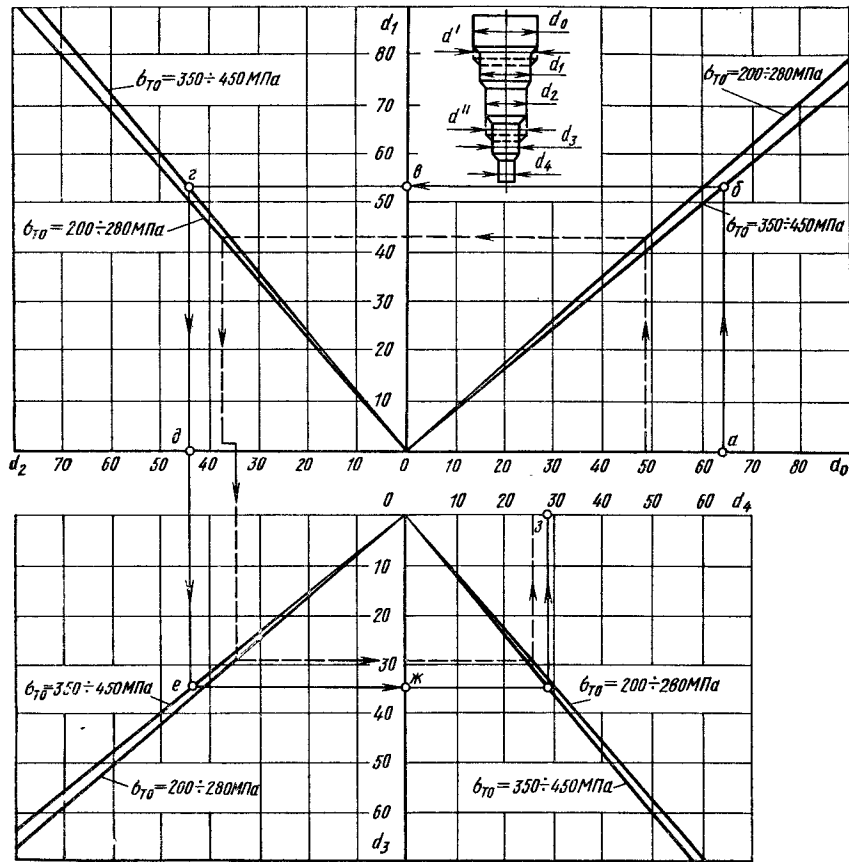


Рис. 2. Номограмма для определения минимальных диаметров ступеней заготовки, соответствующих максимальной деформации, при многопереходном редуцировании с направлением по образующей заготовки

Исходный диаметр заготовки  $d_0$  наносится в точке  $a$  номограммы. Из точки  $a$  проводится вертикаль до пересечения в точке  $b$  с наклонной прямой, соответствующей материалу, у которого  $\sigma_{T0} = 350 \div 450 \text{ МПа}$ . Из точки  $b$  проводится горизонталь до пересечения со шкалой  $d_1$  в точке  $v$ . В рассматриваемом случае диаметр  $d_1 \approx 53 \text{ мм}$ . Горизонтальная линия продолжается влево до пересечения с наклонной прямой в точке  $e$  ( $\sigma_{T0} = 350 \div 450 \text{ МПа}$ ). Из этой точки опускается вертикаль до пересечения

со шкалой  $d_2$  в точке  $\delta$  и с аналогичной наклонной линией в точке  $e$ . В точке  $\delta$  диаметр  $d_2 \approx 44 \text{ мм}$ . Из точки  $e$  проводится горизонталь вправо до точки  $ж$ , в которой  $d_3 \approx 35 \text{ мм}$ . В точке  $v$  по шкале  $d_4$  определяется наименьший диаметр редуцируемой заготовки  $d_4 \approx 26 \text{ мм}$ .

При включении в процессе редуцирования переходов с деформацией меньшей предельной на последнем переходе порядок определения диаметров ступеней не меняется. В этом случае деформация при получении

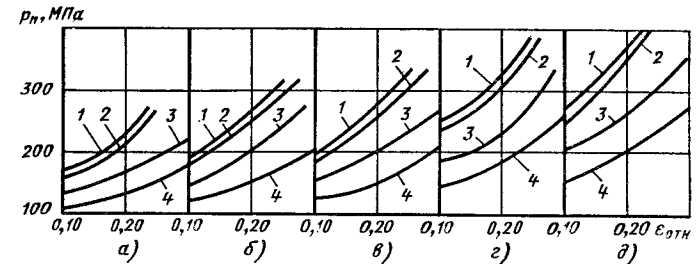


Рис. 3. Изменение средних осевых напряжений в поперечном сечении исходной заготовки в зависимости от деформации и числа переходов ( $2\alpha = 30^\circ$ ,  $h_2 = 0,5$ ); смазывание заготовок фосфатированием и омылением; материал заготовок — сталь: а — 10; б — 20, 12ХН3А; в — 20Х, 20ХФ; г — 45; д — 40Х, 40ХН; 1—4 — номера переходов

диаметра последнего участка меньше предельно допустимой, и процесс его формообразования не вызывает опасений. При получении перехода с небольшой деформацией ( $\epsilon_{отн} \approx 0,10 \div 0,15$ ) вначале многопереходного процесса или в его середине расчеты по номограмме не содержат больших погрешностей, если число ступеней, требующих небольших деформаций, невелико (одна, две). В этом случае диаметры этих ступеней

$$d' = d_n \sqrt{1 - \epsilon}.$$

После расчета диаметров  $d'$  и  $d''$  ступеней заготовки на номограмме смещают отметку вдоль оси до рассчитанной величины  $d'$ ,  $d''$ . Дальнейшая последовательность определения минимальных диаметров сохраняется. На номограмме такой случай показан штриховой линией. Номограмма для определения минимальных диаметров ступеней составлена с учетом запаса по предельным деформациям порядка 15 %.

При многопереходном редуцировании силы можно рассчитывать по формулам, приведенным в гл. 5 справочника. Силу редуцирования можно определить, используя экспериментальные графики изменения средних осевых напряжений в исходном сечении заготовки (рис. 3). В этом случае величина  $p_n$  при определенной деформации на соответствующем переходе каждый раз умножается на площадь нормального сечения исходной заготовки  $P = p_n F_0$ .

Многопереходное редуцирование может осуществляться с двух концов заготовки за один ход пресса (см. рис. 1, б). Такой процесс становится возможным благодаря тому, что при равных деформациях концов заготовки входной угол  $2\alpha_1$  верхней матрицы выполняется на  $5-7^\circ$  меньше входного угла  $2\alpha_2$  нижней матрицы, или деформацию участков верхнего конца заготовки уменьшают не менее чем на 0,05 без изменения углов матриц. При этом сила редуцирования верхнего конца заготовки меньше, чем нижнего, и сначала редуцируется верхний конец до упора-выталкивателя, а затем нижний — до остановки ползуна пресса.

В результате неравномерности свойств металла контактного трения, недостаточной точности изготовления инструмента и заготовки, а также других явлений редуцированная часть заготовки, как правило, оказывается несколько изогнутой. Прогиб  $y$  увеличивается с возрастанием длины  $l$  редуцированной части и уменьшается с увеличением высоты  $h$  калибрующей части матрицы и диаметра  $d$  редуцированной части. Изменение относительного прогиба стальной заготовки  $y/l$  в зависимости от относительной высоты пояса  $(h/d)$ , полученное на основе статистической обработки указанных величин, представлено в табл. 1. Для уменьшения прогиба заготовки прибегают к увеличению калибрующего пояса  $h$  до размера равного  $d$ , и к введению дополнительных на-

### 1. Изменение относительного прогиба $y/l$ стальной заготовки в зависимости от отношения $h/d$

Диаметры заготовок $d$ , мм	$h/d$							
	0,1	0,2	0,3	0,4	0,5	0,6	0,7	0,8
10—15	—	0,017	0,0142	0,0115	0,009	0,0066	0,0052	0,0044
20—25	0,006	0,0049	0,0039	0,0032	0,0028	0,0026	0,0024	—
35—40	0,0031	0,0028	0,0026	0,0024	0,0022	0,0021	0,002	—
50—60	0,002	0,0016	0,0015	0,0014	0,0012	0,0011	0,0011	—

правляющих поясков. Если эти меры оказываются недостаточными для достижения заданной прямолинейности редуцированных заготовок, заготовки правят.

Правку заготовок ступенчатых валов рекомендуется осуществлять на автоматизированных гидравлических прессах с программным управлением (рис. 4). Пресс оснащен подающе-удаляющим устройством 1, снабженным клещами 2; двумя перемещаемыми вдоль стола каретками 3 и 4, несущими выдвижные центры 5; датчиками 6, измеряющими прогиб заготовки; выдвижными опорами 7; механизмом 8 регулирования хода плунжера — правильного инструмента 9; устройством числового программного управления. Заготовка 10 перемещается подающим конвейером на исходную позицию, захватывается клещами 2, переносится на ось центров 5 и зажимается ими. Датчики 6 в нескольких сечениях измеряют прогиб детали. Предусмотрен одновременный контроль полученной заготовки или детали в четырех сечениях. Деталь во время измерения совершает поворот вокруг оси на  $360^\circ$ . Показания датчиков считываются через каждые  $1,5^\circ$ . Наибольшие и наименьшие показания датчиков и угловые координаты, соответствующие этим показаниям, в каждом измеряемом сечении, запоминаются в числовом программном управлении и пересчитываются в нем в значения отклонений измеряемых радиусов детали в этих сечениях, характеризующих ее биение. Правка начинается с сечения, в котором зарегистрировано наиболь-

шее биение. Деталь ориентируется выпуклой частью вверх, а привод перемещения кареток совмещает это сечение с осью действия правильного инструмента. Затем под деталь подводятся опоры и осуществляется несколько ходов гибки-правки, сопровождаемые контролем остаточного прогиба датчиком и корректировкой хода плунжера механизмом 8 после каждой правки до тех пор, пока не будет достигнута на этом участке заданная прямолинейность детали. С помощью ЧПУ заново определяется биение детали и новое сечение, подлежащее правке, после чего цикл правки повторяется. Правка продолжается до тех пор, пока прогибы детали во всех сечениях не будут превышать допустимых, заданных программой, введенной в ЧПУ. Выпрямленная деталь или заготовка отправляются подающе-управляющим устройством 1 на удаляющий конвейер, а вместо них подаются для правки следующие. Пресс предназначен для правки валов длиной 300—865 мм, диаметром до 50 мм. Минимальное биение детали после правки 0,025 мм.

Редуцирование на универсальных гидравлических прессах осуществляется в специальных штампах (рис. 5). Штамп снабжен верхней 1 и нижней 7 матрицами, опорными прокладками 2 и 6, направляющей 8 для заготовки центрирующей втулки 3, упорами 4 для останова ползуна 1 и заданном положении, выталкивателем 5 для удаления детали.

Схема трехпозиционного специализированного гидравлического пресса

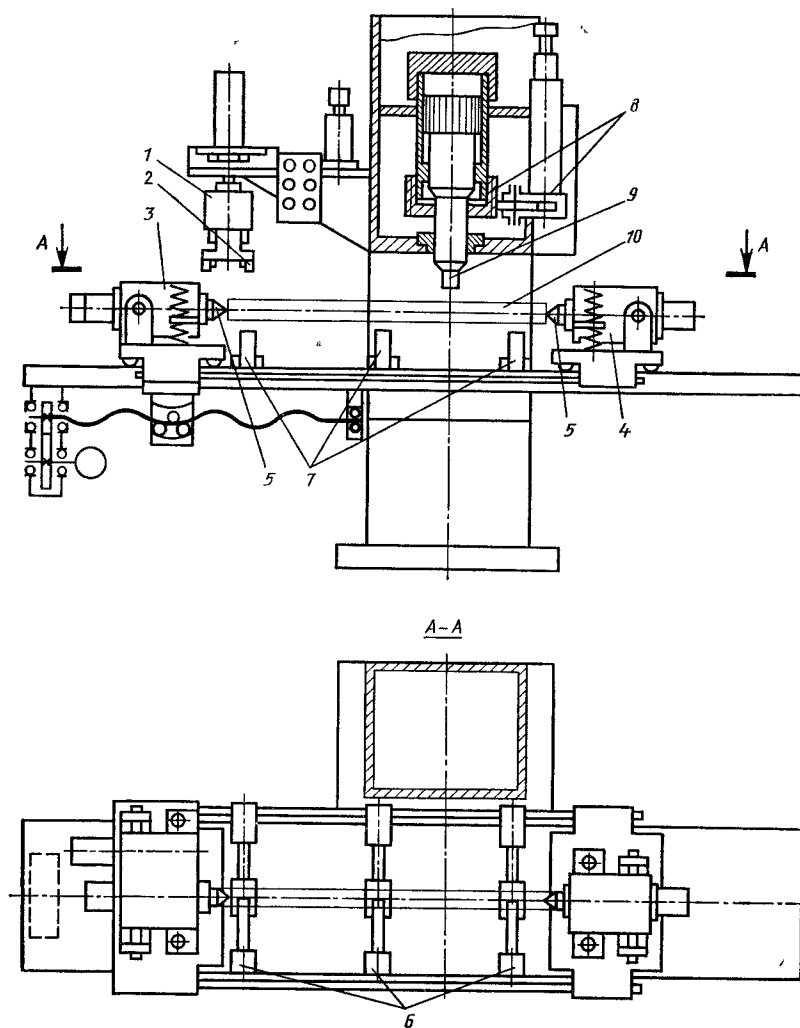


Рис. 4. Схема правильного пресса с программным управлением (ЭНИКМАШ)

горизонтального исполнения усилием 4000 кН приведена на рис. 6. На прессе кроме одно- и двустороннего редуцирования может осуществляться высадка утолщений в средней части детали. Пресс оснащен двумя блоками матриц 1, размещенными в неподвижной раме 2 и ползуне 3. Ползун 3 приводится в движение главным ци-

линдром 4 и двумя возвратными цилиндрами 5. Подача заготовки 6 на первую позицию редуцирования и перенос с позиции на позицию осуществляется подающим устройством 7, приводимым в действие гидроцилиндрами 8 и 9. Для освобождения рабочей зоны пресса при рабочем ходе ползуна захваты подачи совершают

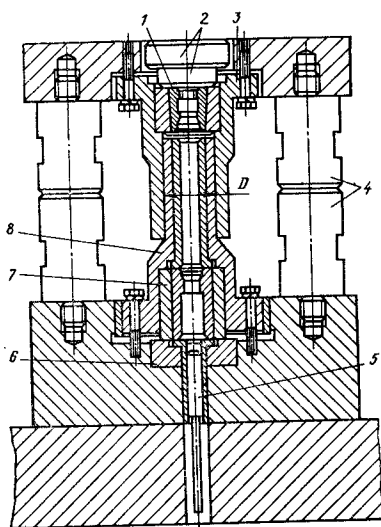


Рис. 5. Штамп двустороннего редуцирования на универсальном гидравлическом прессе

не только горизонтальные перемещения, но и движения вверх-вниз. Для удаления деталей из матриц на каждой позиции предусмотрены выталкиватели 10. Наибольший ход ползуна пресса равен 600 мм, рабочая скорость ползуна 40 мм/с.

Деформация при формообразовании шлицев редуцированием изменяется не только вдоль оси заготовки, но и в поперечном ее сечении на коническом шлицевом участке матрицы в соответствии с числом и формой шлицев (рис. 7). Процесс деформации складывается из предварительного обжатия цилиндрической заготовки на участке 1, формообразования шлицев на участке 2, калибровки шлицев на участке 3. При редуцировании в матрице без приемной части на заготовке у входа в очаг деформации наблюдается некоторое увеличение диаметра.

Общие требования к заготовкам, подготовке их поверхности при редуцировании на валах шлицев остаются теми же, что и при формообразовании

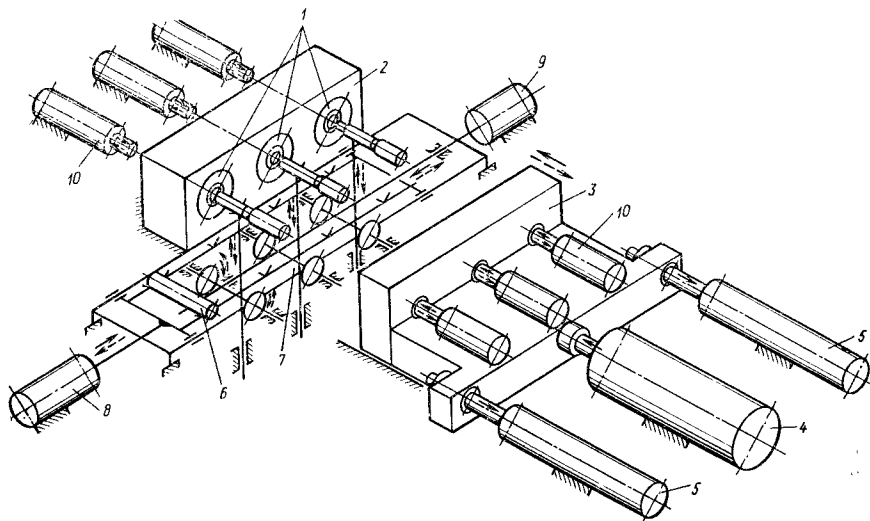


Рис. 6. Схема специализированного гидравлического пресса для редуцирования (ЭНИКМАШ)

цилиндрических деталей. В зависимости от формы детали, на которой необходимо образовать шлицы, исходные заготовки могут быть ступенчатыми или с прямолинейной образующей.

При изготовлении шлицев на шейке вала, которой предшествует шейка меньшего диаметра, примерно равного внутреннему диаметру шлицев, переход от меньшего к большему диаметру шейки следует выполнять по конусу, образующая которого наклонена к оси под углом не более  $45^\circ$ , либо по радиусу  $R \geq (d_n - d_b)/2$ . При несоблюдении данного условия в месте перехода могут образоваться трещины. В случае, если шейка со шлицами является крайней, желательно наличие фаски на торце заготовки, расположенной под углом к оси не более  $45^\circ$  и равной по высоте шлицам, что улучшает условия формообразования последних в начальный период.

Профиль калибрующей части матрицы соответствует числу и профилю образуемых шлицев: прямобоочных, эвольвентных, трапециевидных, треугольных. Угол конусной части матрицы  $2\alpha$  выбирают не только для осуществления процесса при минимальной силе, но и для обеспечения удовлетворительного качества шлицев. Оптимальный угол  $2\alpha$  в зависимости от коэффициента трения ( $\mu = 0,05 \div 0,20$ ), деформации ( $\epsilon_{отн} = 0,05 \div 0,22$ ), числа шлицев ( $n_{ш} = 6 \div 20$ ) находится в пределах  $10 \div 32^\circ$ . Меньшие значения углов  $2\alpha$  соответствуют меньшим коэффициенту трения, деформации и числу шлицев.

При редуцировании прямобоочных шлицев оптимальный угол для приведенной деформации определяют по приближенной формуле

$$2\alpha \approx 10^\circ + 0,6(100 + n_{ш})\epsilon_{отн}.$$

При малых значениях угла ( $2\alpha \leq 20^\circ$ ) наружный диаметр шлицев вала может отличаться от заданного ввиду незаполнения металлом рабочей полости матрицы. Удовлетворительное качество шлицев получается при  $20^\circ \leq 2\alpha \leq 40^\circ$ .

При редуцировании прямобоочных шлицев с относительно небольшой высотой зуба  $(d_n - d_b)/b \leq 1$  (где

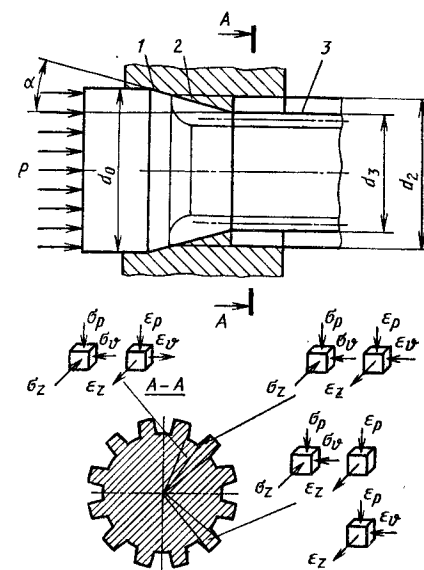


Рис. 7. Очаг деформации и изменение деформации в поперечном сечении заготовки при редуцировании шлицев

$d_n$  и  $d_b$  — наружный и внутренний диаметры шлицев;  $b$  — толщина шлицев) заполнение полости матрицы по наружному диаметру шлицев обеспечивается при меньших значениях угла  $2\alpha$ . В этом случае для уменьшения силы редуцирования следует принимать  $20^\circ \leq 2\alpha \leq 30^\circ$ .

При редуцировании прямобоочных шлицев с  $(d_n - d_b)/b > 1$ , а также эвольвентных и треугольных с целью получения заданного наружного диаметра используют соотношение  $30^\circ \leq 2\alpha \leq 40^\circ$ .

При определении остальных элементов конструкции матрицы следует руководствоваться данными, приведенными в гл. 3.

В общем случае сила редуцирования шлицев

$$P = pF_0,$$

$$\text{где } p = 4\sigma_{т0} \left( 0,1\alpha + \frac{d_0 - d_2}{d_2} \right) + \sigma_{т'} \cdot \text{ср} \left( 1,3 \frac{d_2 - d_1}{d_2} + \right)$$

$$+ \mu p_{\text{ш}} \frac{d_2 - d_3}{2\alpha F_3} +$$

$$+ \sigma_{\text{тз}} \left( 0,1\theta_{12}\alpha p_{\text{ш}} + 1,1\mu \frac{F_{\text{к}}}{F_3} \right);$$

$p_{\text{ш}}$  — периметр шлицев;  $\sigma_{\text{т.ср}} = \frac{\sigma_2 - \sigma_3}{2}$  — среднее сопротивление

деформирования на участке 2;  $\sigma_{\text{тз}}$  — предел текучести упроченного металла;  $F_3$  — площадь поперечного сечения шлицевой шейки вала;  $\theta_{12}$  — центральный угол сектора зоны 1 в конце участка 2, рад;  $F_{\text{к}}$  — площадь контакта на калибрующем участке матрицы.

Шлицы, образованные редуцированием в жестких конических матрицах, имеют точность 6—8-го качества.

При редуцировании прямоблочных шлицев по наружному диаметру у их края образуется незаполнение углов до 0,3 мм, что устраняют шлифованием после термической обработки валов.

Длина редуцируемого шлицевого участка ограничивается обычно  $l_{\text{ш}} = 3d_2$  вследствие увеличения искривления оси вала при больших длинах.

## 2. ВЫДАВЛИВАНИЕ ПОЛОСТЕЙ ТЕХНОЛОГИЧЕСКОЙ ОСНАТКИ

Технологический процесс холодного выдавливания штампового инструмента осуществляется несколькими способами, выбор которых зависит от конфигурации и размеров полостей, подлежащих выдавливанию, типа и

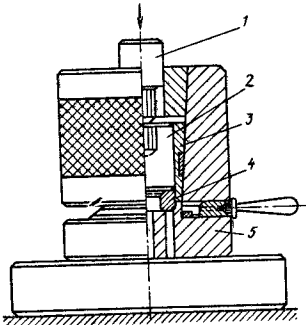


Рис. 8. Пакет-штамп для цилиндрических заготовок

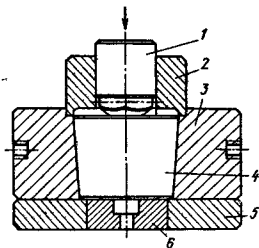


Рис. 9. Пакет-штамп для конических заготовок:

1 — мастер-пуансон; 2 — направляющее кольцо; 3 — обойма; 4 — заготовка; 5 — нижняя плита; 6 — приемное кольцо

основных параметров гидропрессового оборудования, конструкции матрицы (штампа), требуемой точности размеров и шероховатости поверхности, числа матриц, подлежащих изготовлению, и т. п.

В пакете-штампе (рис. 8) мастер-пуансон 1 вдавливается в цилиндрическую заготовку 2; в процессе выдавливания полости исключается течение металла заготовки в радиальном направлении, обеспечивается шероховатость поверхности  $Ra = 0,8 \div 1,6$  мкм.

Для облегчения выпрессовки заготовки 2 после выдавливания полости служит коническое кольцо 3, состоящее из трех секций.

С целью снижения силы выдавливания в нижней плите 5 пакета-штампа установлено цилиндрическое кольцо-приемник 4, в который перемещается часть металла заготовки. С помощью этого кольца можно получить сложные формообразующие полости матриц пресс-форм значительной глубины; сила выдавливания при этом уменьшается на 10—15%. В нижней плите пакета-штампа для удобства последующей обработки резанием поверхности выдавленной заготовки предусмотрено место для установки приемного кольца с запрессованным центром. Выдавливание полости в заготовке, помещенной в коническую обойму, применяют для изготовления пресс-форм сравнительно больших размеров и в случае изготовления их в единичном производстве.

Обоймы (рис. 9) имеют конусность 5—7°, обеспечивающую легкую рас-

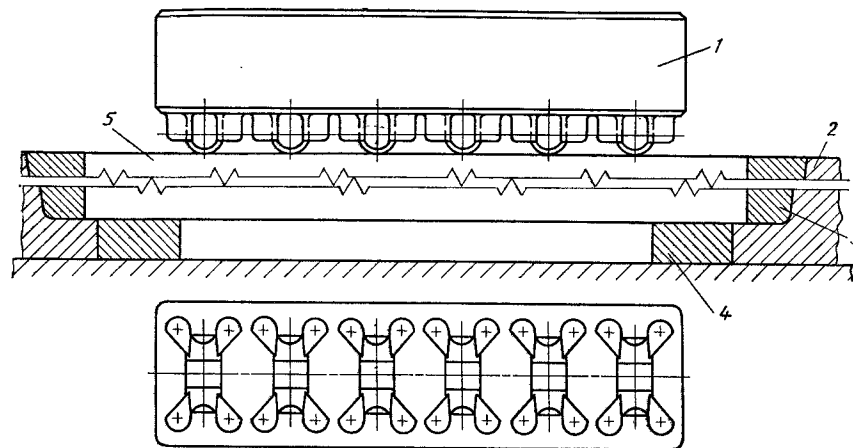


Рис. 10. Пакет-штамп для выдавливания полостей пресс-форм и штампов в прямоугольных заготовках

прессовку заготовки после выдавливания. Выдавливание мастер-пуансоном 1 в пакет-штампе, изображенном на рис. 10, применяют для образования полостей пресс-форм и штампов в прямоугольных заготовках 5 (с отношением длины к ширине более 1,5). Прямоугольное окно пакета-штампа позволяет использовать боковые сменные вкладыши 3, что дает возможность применять заготовки различных размеров, обеспечивая при этом значительную экономию металла. Прямоугольное окно 4 в основании пакета-штампа может быть использовано как приемная полость для снижения давления в процессе формообразования. Угол наклона внутренних плоскостей прямоугольной обоймы 2 принимают равным 5—8°.

Глубокие полости матриц пресс-форм выдавливаются в пакет-штампе, снабженном роликовой кассетой. В обойме 1 пакет-штампа (рис. 11) вставлена разрезная втулка 2, в которую помещена кассета с роликами 3. Ролики зафиксированы относительно друг друга с помощью делительных колец 4 с радиальными прорезями.

При выдавливании полости в результате приложения силы  $P$  мастер-пуансон 5 внедряется в заготовку 6, перемещает часть металла заготовки

в радиальном направлении, заполняя пространство между роликами 3.

Применение пакет-штампов, снабженных роликовыми кассетами, позволяет снизить силу выдавливания полостей на 35% по сравнению с общепринятой технологией. При этом уменьшаются габаритные размеры заготовок для выдавливания матриц и достигается экономия металла на 25% [А. с. 620324 (СССР)].

На рис. 12 приведено изменение силы выдавливания крупногабаритной полости матрицы в пакет-штампе с роликовой кассетой и чертеж матрицы. Размер исходной заготовки для выдавливания: диаметр 120 мм, высота 90 мм. Материал заготовки сталь 10, глубина выдавленной полости 60 мм, относительная глубина 1,1 мм, давление на мастер-пуансон в конце процесса 1,94 ГПа.

В табл. 2 приведены рациональные технологические схемы процессов холодного выдавливания матриц пресс-форм и штампов.

Кроме приведенных основных технологических схем процесса холодного выдавливания полостей матриц пресс-форм и штампов, в практике находят применение: выдавливание глубоких полостей матриц с промежуточным отжигом заготовки; выдавливание по-

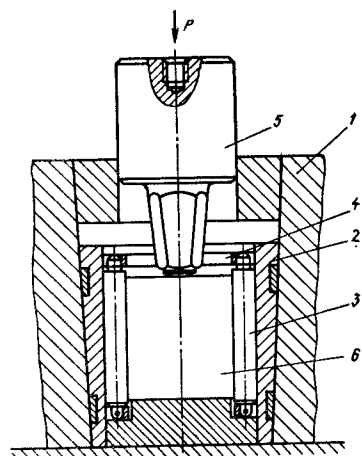


Рис. 11. Пакет-штамп с роликовой кассетой для выдавливания глубоких полостей матриц пресс-форм:

1 — обойма; 2 — разрезная втулка; 3 — ролик; 4 — делительное кольцо; 5 — мастер-пуансон; 6 — заготовка

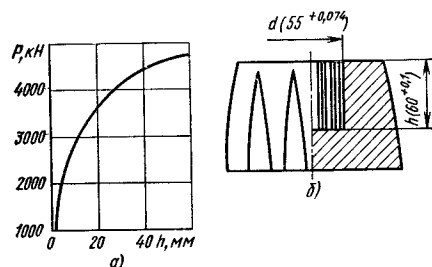


Рис. 12. Изменение силы выдавливания крупногабаритной полости матрицы в пакете-штампе с роликовой кассетой в зависимости от рабочего перемещения пуансона (а) и чертеж матрицы (б)

лостей в заготовке с облегчающей камерой в донной части; частичное выдавливание сложных элементов полости с последующей обработкой резанием; выдавливание полостей матриц переменного сечения с помощью вспомогательных каленых вкладышей, устанавливаемых в пазы заготовки; выдавливание полости в заготовке с предварительно расточенной загрузочной камерой для засыпки пресс-порошка и др.

Холодное выдавливание позволяет получать полости штампов и пресс-форм с допускаемыми отклонениями размеров по 8—9-му качеству и с параметром шероховатости поверхности  $Ra = 0,05 \div 0,8$  мкм.

Основным параметром, характеризующим формоизменение в процессе холодного выдавливания полостей рабочих деталей технологической оснастки, является относительная глубина выдавливания, т. е. отношение глубины  $h$  выдавливания полости за один рабочий ход пресса к диаметру  $d$  полости, или отношение  $\frac{h}{\sqrt{ab}}$ , где  $a$

и  $b$  — длина и ширина прямоугольной полости. Предельные значения относительной глубины выдавливания для заготовок из различных сталей приведены в табл. 3.

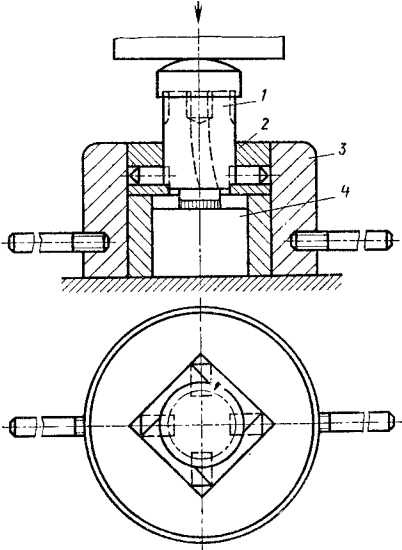
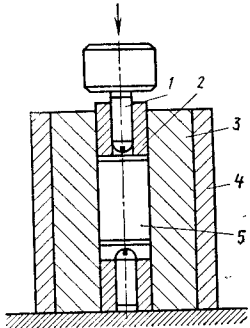
При конструировании рабочих полостей матриц пресс-форм и штампов в целях улучшения условий течения металла заготовки, снижения требуемой силы распрессовки, а также предотвращения образования трещин необходимо: а) исключить поднутрения контура в направлении, перпендикулярном к движению мастер-пуансона, ввиду трудности удаления его из полости после окончания операции выдавливания; б) предусмотреть конусность боковой поверхности полости не менее 1 : 100; в) предусмотреть плавный переход между отдельными участками полости; острые кромки следует закруглять; наименьший радиус закругления 0,3—0,5 мм.

В выдавливаемой полости не должно быть тонких и длинных пазов, так как соответствующие им выступы на мастер-пуансоне разрушаются под действием высоких давлений.

## 2. Рациональные технологические схемы процессов холодного выдавливания матриц пресс-форм и штампов

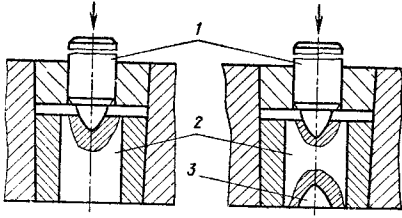
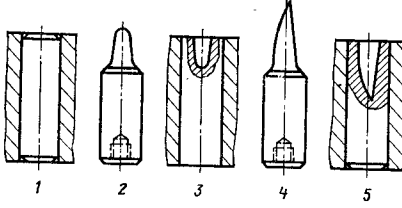
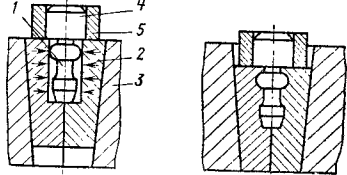
Схема	Процесс и его характеристика
<p>Одновременное выдавливание рабочих полостей в верхних и нижних матрицах</p> <p>1 — толкатель; 2 — мастер-пуансоны; 3 — трафарет; 4 — заготовка; 5 — выдавленная матрица</p>	<p>Для соблюдения правильного расположения полостей матриц пресс-форм, а также для упрощения последующей обработки резанием рабочие полости верхних и нижних матриц выдавливаются в заготовках двусторонними мастер-пуансонами с использованием направляющего трафарета</p>
<p>Последовательное выдавливание полостей многоместных форм</p> <p>а — выдавливание цельной шестиместной пресс-формы тремя мастер-пуансонами 1—3; б—г — варианты последующего выдавливания полостей</p>	<p>В практике может быть применен способ выдавливания отдельных полостей многоместных пресс-форм при наличии трафарета, взамен направляющего кольца, и двух-трех мастер-пуансонов. Мастер-пуансоны в процессе выдавливания располагаются в таком порядке, чтобы при последующем выдавливании не искажались ранее полученные рельефы</p>

Продолжение табл. 2

Схема	Процесс и его характеристика
<p data-bbox="203 252 880 306">Выдавливание полостей, имеющих элементы с наклонной осью типа косозубых колес</p> 	<p data-bbox="576 306 948 906">Мастер-пуансон 1 в процессе выдавливания в заготовку 4 одновременно поворачивается на заданный угол. Рабочая часть мастер-пуансона имеет форму зубчатого колеса требуемого размера с соответствующим углом наклона зуба. Штамп состоит из обоймы 3 и направляющего кольца 2, в котором выполнены четыре отверстия для запрессовки в них сменных направляющих штырей. Четыре профилирующие канавки в хвостовой части мастер-пуансона и направляющие штыри, входящие в эти канавки, обеспечивают в штампе перемещение мастер-пуансона по винтовой линии. При этом угол поворота мастер-пуансона соответствует требуемому углу наклона зуба в матрице. Для уменьшения трения между мастер-пуансоном и верхней плитой пресса на опорную часть мастер-пуансона устанавливают толкатель со сферической поверхностью</p>
<p data-bbox="271 949 824 976">Выдавливание двусторонних высадочных пуансонов</p> 	<p data-bbox="576 976 957 1412">Для получения рабочих полостей высадочных пуансонов используют приспособление, позволяющее за один ход пресса получать одновременно на торцах высадочного пуансона два рабочих оттиска, равных по глубине. Таким методом изготавливают пуансоны для холодной высадки шестигранных головок винтов, одновременно высаживают винты с прямым и крестообразным шлицем, осуществляют штамповку шариков и т. д. При высадке винтов с шестигранной головкой может осуществляться маркирование путем образования в полости высадочного пуансона выступающего знака (марки завода, размера изделий и т. д.)</p>

1 — мастер-пуансон; 2 — направляющая втулка; 3 — обойма; 4 — бандаж; 5 — заготовка

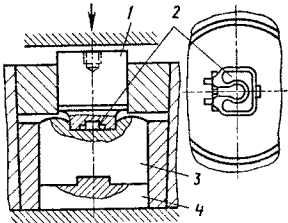
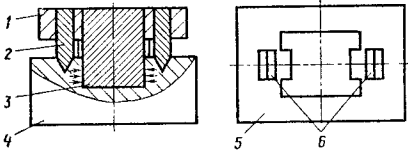
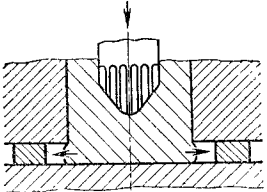
Продолжение табл. 2

Схема	Процесс и его характеристика
<p data-bbox="1197 284 1839 338">Поочередное выдавливание полостей двусторонних штампов с применением закаленного вкладыша</p> 	<p data-bbox="1549 363 1914 593">Способ применяется при изготовлении двусторонних штампов для горячей штамповки деталей. После выдавливания одной полости мастер-пуансоном 1 заготовку 2 переворачивают. С целью предохранения выдавленной полости от искажения в нее устанавливают закаленный вкладыш 3. Затем выдавливают вторую полость</p>
<p data-bbox="1170 694 1854 730">Пооперационное выдавливание асимметричных полостей матриц</p> 	<p data-bbox="1549 746 1914 1136">Выдавливание всей полости матрицы 5 в одну операцию невозможно из-за поломки мастер-пуансона 4. Выдавливание осуществляется в две операции путем последовательного формообразования полости двумя мастер-пуансонами. На первой операции мастер-пуансон 2 вдавливается в заготовку 1 на глубину 0,6—0,7 от заданной. В полученный полуфабрикат 3 вдавливается второй мастер-пуансон 4, оформляющий асимметричную полость матрицы на требуемую глубину. Выдавливание осуществляется в пакете-штампе со строгим центрированием мастер-пуансонов</p>
	<p data-bbox="1549 1209 1914 1343">Радиальное обжатие заготовок 1 для получения глубоких фасонных полостей разъемных матриц 2 осуществляется в конических обоймах 3 с помощью мастер-пуансона 4 и толкателя 5</p>

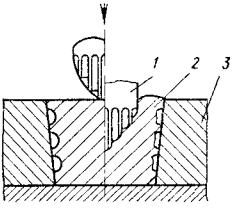
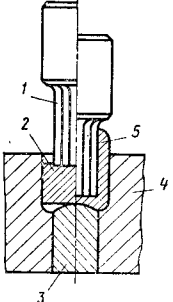
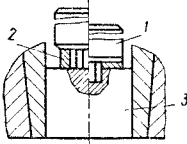
1 — заготовка; 2 — матрица; 3 — обойма; 4 — мастер-пуансон; 5 — толкатель



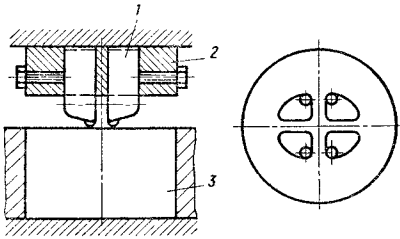
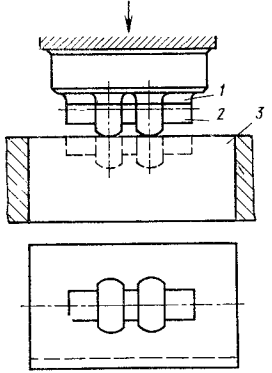
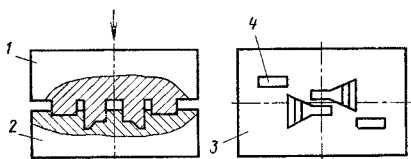
Продолжение табл. 2

Схема	Процесс и его характеристика
<p data-bbox="275 272 839 296" style="text-align: center;">Комбинированное выдавливание с противодавлением</p> 	<p data-bbox="592 316 959 659">Получение выступов 2 на дне матрицы при условии вдавливания основного мастер-пуансона 1 в заготовку 3 на небольшую глубину достигается двусторонним вдавливанием основного мастер-пуансона и вспомогательного 4. В результате противодействия металл заготовки, заполняя полость основного мастер-пуансона, перемещается вверх. Это обеспечивает наиболее благоприятное формообразование рельефных выступов при незначительных давлениях на инструмент</p>
<p data-bbox="327 703 783 746" style="text-align: center;">Выдавливание с помощью дополнительных клиновидных пуансонов</p> 	<p data-bbox="592 767 959 951">Для полного оформления боковых выступов в полости матрицы 5 выдавливают дополнительные полости 6. Для этого в заготовку 4 наряду с основным мастер-пуансоном 3 вдавливаются вспомогательные клиновидные пуансоны 2, закрепляемые в пуансонодержателе 1</p>
<p data-bbox="333 1007 789 1050" style="text-align: center;">Выдавливание полостей матрица в обойме с подкладными плитами</p> 	<p data-bbox="592 1078 959 1398">Свободное течение некоторой части металла заготовки в радиальном направлении снижает силу выдавливания. Обойму устанавливают на две одинаковые по высоте плиты; металл заготовки в процессе вдавливания пуансоном течет в образовавшийся зазор между нижней плоскостью обоймы и установочной плитой пресса. Наличие сменного разрезного конического кольца обеспечивает легкую распрессовку заготовки после выдавливания</p>

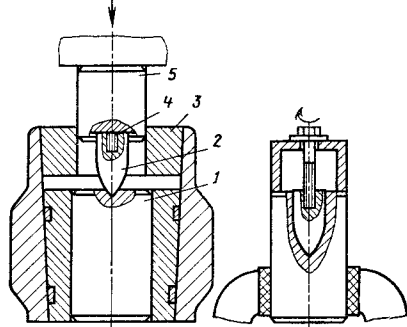
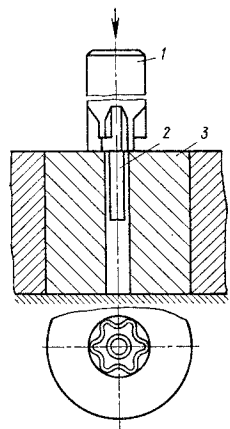
Продолжение табл. 2

Схема	Процесс и его характеристика
<p data-bbox="1334 280 1721 323" style="text-align: center;">Выдавливание полостей в заготовке с кольцевыми выточками</p> 	<p data-bbox="1566 336 1933 568">Конструируя заготовку 2 с кольцевыми выточками, можно снизить силу выдавливания благодаря течению металла в радиальном направлении. По мере внедрения мастер-пуансона 1 кольцевые выточки заготовки заполняются металлом. Процесс выдавливания осуществляется в конической обойме 3</p>
<p data-bbox="1286 608 1777 651" style="text-align: center;">Обратное выдавливание тонкостенных матриц многоместных пресс-форм</p> 	<p data-bbox="1566 663 1933 911">Малогабаритная тонкостенная матрица 5 может быть изготовлена способом обратного холодного выдавливания мастер-пуансоном 1 из круглой заготовки 2, находящейся в специальной обойме 4 с вкладышем 3. Рекомендуется применять заготовки из стали высокой пластичности. Применение способа значительно сокращает расход металла</p>
<p data-bbox="1245 1038 1819 1062" style="text-align: center;">Выдавливание с применением пластических прижимов</p> 	<p data-bbox="1566 1078 1933 1414">Для получения качественной полости в заготовках из легированной или высокоуглеродистой стали и повышения точности размеров выдавливаемого рельефа в некоторых случаях рекомендуется применение пластических прижимов. В зависимости от конфигурации мастер-пуансона 1 применяются пластические прижимы в виде цилиндрических колец, прямоугольных плиток 2 и т. п. Давление прижима на поверхность выдавливаемой заготовки 3 колеблется в пределах 0,6—0,8 ГПа</p>

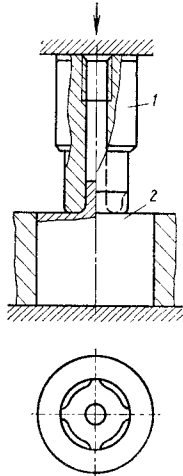
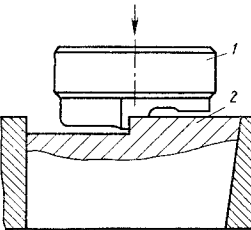
Продолжение табл. 2

Схема	Процесс и его характеристика
<p>Одновременное выдавливание нескольких полостей в одной матрице</p> 	<p>При изготовлении многоместных пресс-форм для прессования сложных деталей может быть применено одновременное выдавливание полостей в одной заготовке 3 набором мастер-пуансонов 1, центрируемых направляющих кольцом 2. При изготовлении полостей небольших размеров можно применять выдавливание по трафарету</p>
<p>Выдавливание матриц со сложными симметричными полостями</p> 	<p>Применяется рациональная конструкция мастер-пуансона 1, изготовляемого токарной обработкой по шаблону, затем на строгальном станке образуют опорную плоскость мастер-пуансона с учетом напыла металла на поверхности заготовки. В процессе выдавливания мастер-пуансона в прямоугольную заготовку 2 применяют специальный закаленный толкатель 3, рабочая часть которого имеет конфигурацию опорной плоскости мастер-пуансона. При этом технологическом процессе дорогостоящая фрезерная и слесарная обработка мастер-пуансонов исключается</p>
<p>Одновременное выдавливание рабочих полостей и технологических баз</p> 	<p>Для облегчения последующей обработки резанием поверхности выдавленных матриц 3 с переменными сечениями полостей в заготовке 2 рекомендуется одновременно выдавливать рабочие полости и технологические базовые отпечатки 4. С этой целью при изготовлении мастер-пуансона 1 предусматриваются дополнительные выступы. Базовые отпечатки (два—четыре) в зависимости от сложности выдавливаемых полостей располагаются на поверхности заготовки в наиболее удобных местах для последующей обработки резанием</p>

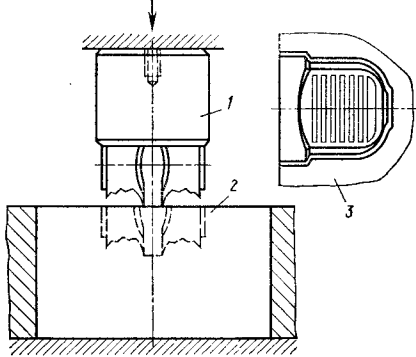
Продолжение табл. 2

Схема	Процесс и его характеристика
<p>Выдавливание матриц сборным мастер-пуансоном</p> 	<p>При выдавливании рабочей полости матрицы значительной глубины при малом сечении для увеличения стойкости инструмента рекомендуется применять сборную конструкцию мастер-пуансона. На торцевой поверхности мастер-пуансона 2 предусмотрено резьбовое отверстие для распрессовки, в которое перед выдавливанием вставляют закаленную резьбовую заглушку 3. Толкатель 4 имеет посадочное место для мастер-пуансона. Процесс выдавливания матриц осуществляется в пакет-штампе с направляющим кольцом 5. Торец заготовки 1 предварительно зацентрирован. Справа показана схема распрессовки мастер-пуансона</p>
<p>Выдавливание полости в заготовке со сквозным отверстием</p> 	<p>С целью увеличения стойкости мастер-пуансона выдавливание осуществляется в заготовку с рассверленным отверстием. Мастер-пуансон 1 при выдавливании входит хвостовой частью 2 в отверстие заготовки 3. В процессе выдавливания полости металл заготовки не имеет возможности течь в отверстие, так как по мере внедрения мастер-пуансона его хвостовая часть препятствует течению металла. Такая технологическая схема выдавливания позволяет получить полость высокого качества при незначительных силах выдавливания</p>

Продолжение табл. 2

Схема	Процесс и его характеристика
<p>Выдавливание с помощью полого мастер-пуансона</p> 	<p>При необходимости получения матриц 2 со сложным внутренним контуром и при наличии в донней части полости выступов различной формы (цилиндрических, квадратных и др.) выдавливание осуществляется в пакет-штампе с помощью полых мастер-пуансонов 1</p>
<p>Выдавливание полости в ступенчатой прямоугольной заготовке</p> 	<p>При изготовлении выдавливанием матриц со ступенчатыми плоскостями разъема применяют ступенчатые пуансон 1 и заготовку 2. Такая технологическая схема процесса позволяет значительно уменьшить глубину вдавливания рабочей части мастер-пуансона и снизить необходимую силу для формообразования</p>

Продолжение табл. 2

Схема	Процесс и его характеристика
<p>Одновременное выдавливание двух полостей матриц</p> 	<p>При обычной технологии выдавливания матриц для прессования деталей со ступенчатым профилем асимметричной формы поломка мастер-пуансона в переходном сечении, ввиду неравномерного распределения сил, является неизбежной. Создавая спаренную конструкцию рабочей части мастер-пуансона 1, одновременно выдавливают два оттиска в заготовке, разрезав заготовку 2 на две половины, каждая из которых является самостоятельной матрицей 3</p>

Применяя метод холодного выдавливания для получения полостей матриц, предназначенных для гравировки букв, цифр и знаков, не рекомендуется конструировать полость с утопающим рельефом ввиду трудности обработки выступающего рельефа на мастер-пуансоне.

При выдавливании несимметричных полостей во избежание поломок мастер-пуансона и искажения выдавливаемой полости следует применять специальные направляющие кольца для

точного направления мастер-пуансона в пакет-штампе.

Конусно-сферические полости с плавным контуром могут быть выдавлены с учетом проведения процесса в несколько операций. Между операциями выдавливания следует осуществлять РТО в безокислительной среде.

Габаритные размеры цилиндрических, конических и прямоугольных заготовок принимают в зависимости от отношений  $h/d$ ,  $h/\sqrt{ab}$ . Качество полости, а также сила выдавливания в значительной мере зависят от формы и размеров заготовок.

В целях повышения пластичности металла и снижения силы выдавливания заготовки следует предварительно подвергнуть РТО.

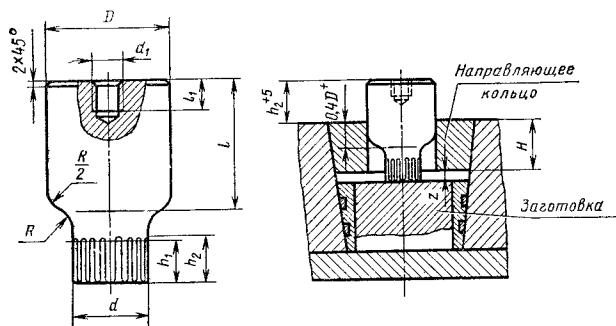
При выдавливании полостей матриц и штампов простой формы с плавными переходами, где давление выдавливания достигает 2,2—2,5 ГПа, мастер-пуансоны изготавливают из сталей 9ХС, У10А при твердости после термической обработки (закалки и отпуска)  $HRC$  59—61.

При выдавливании сложных полостей и давлении до 3 ГПа мастер-

### 3. Предельные значения относительной глубины выдавливаемой полости

Относительная глубина выдавливаемой полости	Марка стали					
	9	10	20	12ХНЗА	У10А	7ХЗ, 5ХНВА
$h/d$	2	1,6	1,2	1	0,6	0,3
$h/\sqrt{ab}$	1,5	1,2	0,9	0,8	0,4	0,2

## 4. Габаритные размеры мастер-пуансонов, мм



Величина  $0,4D$  предусмотрена для направления пуансона до начального момента выдавливания

Диаметр рабочей части $d$	Диаметр направляющей части $D$	Длина рабочей части $h_2$	Радиус сопряжения $R$	Длина направляющей части $l$	Размеры резьбового отверстия	
					$d_1$	$l_1$
До 30	$2d$	$(1,15 \div 1,25) h_1$	$0,5d$	$h_2 + 0,4D + 5$	M8	12
Св. 30 до 50	$1,5d$		$(0,15 \div 0,25) d$		M10	14
Св. 50 до 80	$1,2d$	$(1,15 \div 1,25) h_1$	$0,1d$	$h_2 + 0,4D + 5$	M12	16
Св. 80	$d$		—		M16	22

пуансоны изготовляют из сталей X12M или X12Ф (твердостью HRC 59—62).

Данные для расчета основных размеров мастер-пуансона в зависимости от диаметра его рабочей части  $d$  и глубины выдавливания  $h$  приведены в табл. 4, где зазор  $z$  между верхней плоскостью заготовки и нижней плоскостью направляющего кольца принимается в зависимости от диаметра  $d$  и глубины выдавливаемой полости  $h$ .

Размеры  $z$  и  $h_2$  учитывают высоту вытесняемого металла заготовки при выдавливании полости. Высота выступающей части мастер-пуансона при его нижнем крайнем положении равна 5 мм.

Расчет исполнительных размеров рабочей части мастер-пуансона рекомендуется осуществлять по табл. 5.

В табл. 6 приведены форма и название заготовок.

## 5. Размеры рабочей части мастер-пуансона, мм

Эскиз	Расчетные формулы
<p>1 — мастер-пуансон; 2 — матрица</p>	$L_{\text{п}} = (L_{\text{м}} - \Delta_1) - h_{\text{п2}}$ $L_{\text{п1}} = (L_{\text{м1}} - \Delta_1) - h_{\text{п1}}$ $h_{\text{п2}} = (1,15 \div 1,25) h_{\text{м}}$ <p>На рабочем чертеже мастер-пуансона размер <math>h_{\text{п}} = h_{\text{м}}</math> пояснить надписью: «Глубина выдавливаемой полости»;</p> $h_{\text{п1}} = h_{\text{м1}} + \Delta_1$
<p>Обозначения: <math>L_{\text{п}}</math> — размер мастер-пуансона; <math>L_{\text{м}}</math> — размер полости матрицы; <math>\Delta_1</math> — допуск на размер по 8—9-му качеству; <math>L_{\text{п1}}</math> — размер уступа мастер-пуансона; <math>L_{\text{м1}}</math> — размер уступа полости матрицы; <math>h_{\text{п2}}</math> — расчетная высота рабочей части мастер-пуансона; <math>h_{\text{п}} = h_{\text{м}}</math> — глубина выдавливаемой полости; <math>h_{\text{п1}}</math> — высота уступа мастер-пуансона; <math>h_{\text{м1}}</math> — глубина уступа полости матрицы.</p>	

Непосредственно перед выдавливанием рабочую поверхность мастер-пуансона подвергают меднению нанесением насыщенного раствора медного купороса в 3 %-ном водном растворе соляной кислоты. Тонкий слой меди на поверхности мастер-пуансона предохраняет его рабочую часть от прилипания к нему частиц металла заготовки. Дополнительное смазывание после меднения рабочей части мастер-пуансона пастой дисульфида молибдена снижает давление выдавливания, исключая возможность появления подрывов и расслоения металла, улучшает условия выпрессовки мастер-пуансона из заготовки.

Основные преимущества применения холодного выдавливания полостей матриц пресс-форм и штампов:

трудоёмкие ручные слесарные и граверные работы, а также изготовление сложных полостей штампового инструмента на копировально-фрезерных станках заменяются методом холодного выдавливания на гидравлических прессах;

до 10 раз снижается себестоимость матриц пресс-форм и штампов;

продолжительность цикла изготовления пресс-форм и штампов сокращается в несколько раз;

рабочие полости штампового инструмента получаются идентичными, так как выдавливаются одним мастер-пуансоном;

устраняются составные конструкции матриц пресс-форм и штампов, неизбежные при обработке полостей резанием;

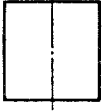
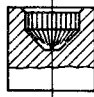
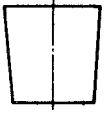
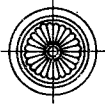
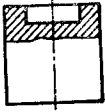
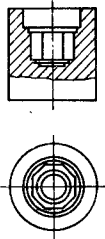
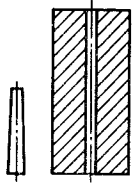
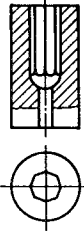

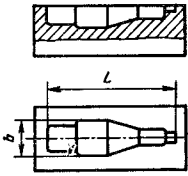
благодаря упрочнению металла в процессе выдавливания стойкость матриц и штампов повышается;

достигаются высокая точность, а также низкие параметры шероховатости поверхности выдавливаемой полости;



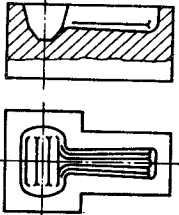


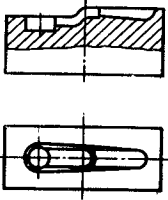
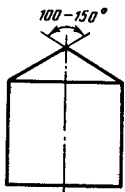
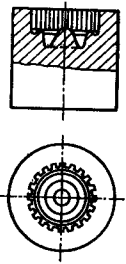
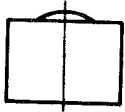
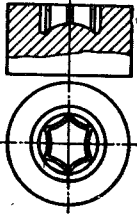
в результате высокой эффективности процесса стоимость гидравлического пресса, эксплуатируемого на специализированном участке холодного выдавливания, окупается в течение одного-полтора лет.

Технические характеристики гидравлических прессов для холодного выдавливания рельефных полостей приведены в табл. 7.

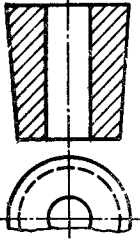
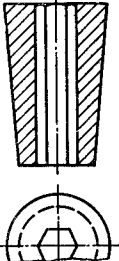
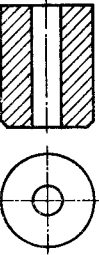
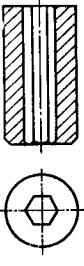
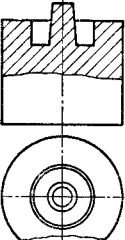
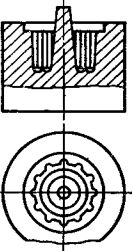
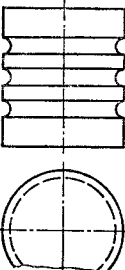
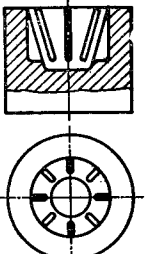
## 6. Форма и назначение заготовок

Форма заготовок	Эскизы выдавливаемой полости	Применение
		Для выдавливания больших партий матриц пресс-форм и пакете-штампе
		Для выдавливания небольших партий матриц в обойме с коническим отверстием
		Для выдавливания полостей различной сложности при наличии загрузочной камеры в матрицах
		Для выдавливания различных полостей матриц, имеющих центральное отверстие для выталкивателя. Перед процессом выдавливания в отверстие заготовки вставляют коническую шпильку. Применение заготовки с отверстием значительно снижает силу выдавливания
		Для выдавливания прямоугольных полостей с отношением сторон прямоугольника $L : b > 1,5$ . Выдавливание осуществляют в прямоугольных заготовках

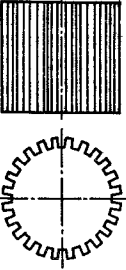
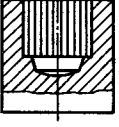
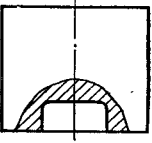
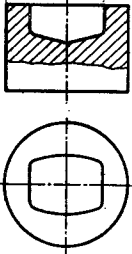
## Продолжение табл. 6

Форма заготовок	Эскизы выдавливаемой полости	Применение
 		Выдавливание полостей матриц переменного сечения с помощью вспомогательных закаленных вкладышей, устанавливаемых в пазы заготовки
 		Для выдавливания матриц пресс-форм, имеющих ступенчатую плоскость разъема. Позволяет выдавливать рабочую полость для пресования ступенчатых деталей. Значительно снижает силу выдавливания
		Для получения матриц с выступающим рельефом в центре (сферические поверхности, знаки, гравюры)
		Для выдавливания полостей матриц с выступающим сферическим рельефом на дне полости

Продолжение табл. 6

Форма заготовок	Эскизы выдавливаемой полости	Применение
		Для получения глубоких фасонных полостей радиальным обжатием
		Для получения полостей матриц методом всестороннего обжатия в профилирующем кольце
		Для выдавливания полостей с высокими выступами на дне. Выдавливание производят с помощью полых пуансонов
		Заготовки с кольцевыми проточками применяют в отдельных случаях с целью снижения силы выдавливания

Продолжение табл. 6

Форма заготовок	Эскизы выдавливаемой полости	Применение
		Заготовки с пазами применяют в отдельных случаях с целью снижения силы выдавливания
		Заготовки с облегчающими камерами применяют в отдельных случаях в целях снижения силы выдавливания (в основном для матриц, имеющих большие площади рабочих полостей); формы и размеры облегчающей камеры зависят от сложности полости и условий выдавливания

### 7. Технические характеристики гидравлических прессов для холодного выдавливания рельефных полостей

Модель	Номинальное усилие, МН	Ход ползуна, мм	Наибольшее расстояние между стол и ползуном, мм	Размеры стола, мм	Скорость рабочего хода, мм/с	Мощность привода, кВт	Габаритные размеры (длина × ширина × высота) над уровнем пола, мм	Масса, т
П7636	4	250	340	340×440	До 0,4	3,0	3810×1020×1950	5,9
П7640	10	320	500	525×680	» 0,4	7,5	4025×1010×2240	10,7
П0443А	20	500	1500	1000×1000	» 0,14	5,5	2575×1500×3600	27
П7644	25	500	710	1150×840	» 0,4	17,0	4650×1675×2820	28,7

### 3. НАКАТКА РЕЗЬБ И ПРОФИЛЕЙ

Накатка — образование на заготовке резьбы или мелких рифлений непрерывным воздействием инструмента. Деформационное упрочнение поверхностного слоя при накатке и волокнистое строение структуры металла повышают циклическую прочность резьбовых соединений примерно в 1,6 раза по сравнению с нарезкой.

Методы накатки находят широкое применение не только при формообразовании различных резьб на сплошных и полых заготовках крепежных деталей, но и для получения различных профилей на деталях типа валов и осей, шлицевых соединений, червяков и винтов, зубчатых зацеплений, а также для упрочнения поверхности деталей, полученных обработкой резанием, и калибровки (правки) относительно длинных изделий.

Резьбы и профили наружных поверхностей цилиндрических деталей накатывают:

плоским инструментом с тангенциальной подачей заготовки — накатка плоскими плашками;

приводным круглым инструментом с тангенциальной, продольной (осевой) и радиально-осевой подачей заготовки; неприводным круглым инструментом с тангенциальной подачей (обычно вращающимися и неподвижными резьбовыми головками).

В табл. 8 приведены наиболее распространенные схемы накатки деталей и заготовок плоскими плашками

Заготовку вставляют между подвижной 1 и неподвижной 2 плашками, на рабочих поверхностях которых имеется резьба соответствующего профиля.

Преимущества накатки плоскими плашками перед другими способами: универсальность процесса, позволяющего накатывать заготовки, недоступные или труднодоступные для накатки другими методами (например, шурупы); простота конструкции оборудования, невысокая стоимость изготовления и достаточно высокая надежность работы.

К факторам, ограничивающим возможность применения накатки плоскими

плашками, относятся: диапазон диаметров накатываемой резьбы 1,5—33 мм; временное сопротивление разрыву материала заготовки не должно превышать 900 МПа; трудность получения резьб повышенных классов точности; относительно низкая (до 400—500 шт/мин) производительность процесса накатки при средней и максимальной скорости перемещения инструмента соответственно 15—65 и 25—100 м/мин; наличие явления проскальзывания заготовки в процессе накатывания; труднорегулируемый режим накатки; резкое снижение стойкости инструмента с увеличением шага накатываемой резьбы.

В табл. 9 приведены широко применяемые схемы накатки заготовки деталей приводным круглым инструментом: роликом-сегментом, двумя-тремя роликами, роликом-кольцом. Накатка приводным круглым инструментом осуществляется с тангенциальной, радиальной, продольной или комбинированной подачами инструмента на обрабатываемую заготовку.

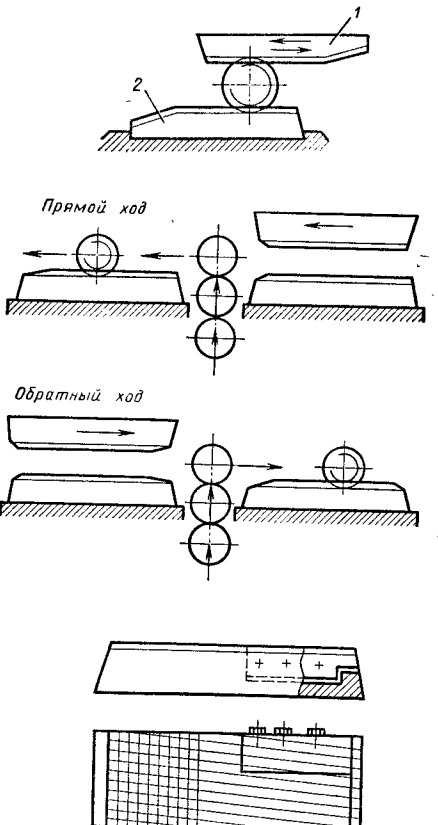
Тангенциальную подачу можно применить для различного инструмента.

Во-первых — для вращающегося резьбового ролика и сегмента, расположенного соосно с ним.

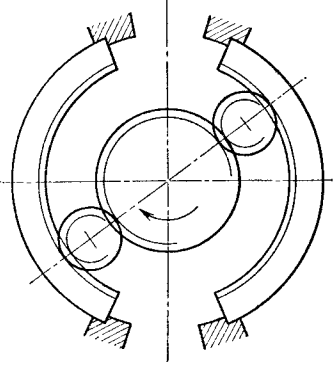
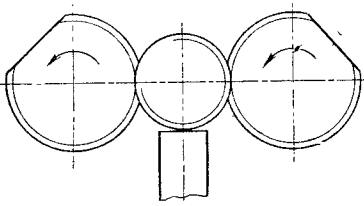
Во-вторых — для специальных (затылованных) роликов, рабочая поверхность которых состоит из заборной, калибрующей и сбрасывающей частей и имеет выемку. Выемка не имеет профилирующей поверхности и служит для ввода заготовки в зону накатки и вывода из этой зоны после накатки на ней резьбы. Профиль резьбы калибрующей и сбрасывающей частей полный, а профиль заборной части — неполный. Срезанный профиль имеет большую прочность, чем полный профиль, поэтому стойкость таких роликов в 1,5—2 раза выше, чем у обычных. Рабочая поверхность ролика может иметь несколько выемок заборных, калибрующих и сбрасывающих частей в зависимости от диаметров накатываемой заготовки и накатного ролика. В этом случае за один оборот ролика накатывается несколько заготовок.

В-третьих — для роликов, имеющих разные скорости вращения.

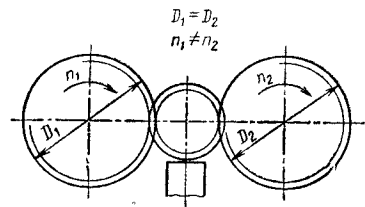
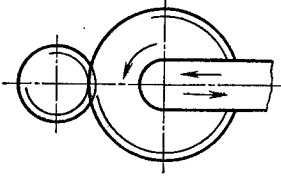
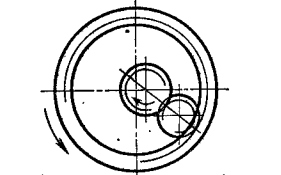
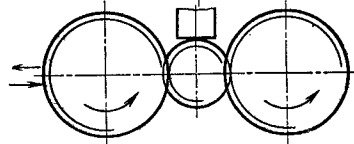
### 8. Схемы накатки плоскими плашками

Метод накатки	Схема накатки	Основные особенности процесса накатки
<p>Плоским инструментом с тангенциальной подачей:</p> <p>двумя обычными плоскими плашками — подвижной 1 и неподвижной 2;</p> <p>тремя обычными плашками: двумя неподвижными и одной подвижной;</p> <p>специальными плашками: одной неподвижной и одной подвижной с несколькими заборными частями</p> <p>плоскими плашками с вставками</p>		<p>Упрощена автоматизация процесса накатки</p> <p>Устранен нерабочий ход. Производительность в 2 раза выше, чем при накатке двумя плашками</p> <p>Производительность в 2 раза выше, чем при накатке двумя плашками: за один рабочий ход подвижной плашки накатывается резьба на двух заготовках. Не используется обратный ход подвижной плашки</p> <p>Возможна накатка одновременно нескольких резьб; повышенная стойкость инструмента. Одновременная накатка нескольких резьб на стержневых цилиндрических деталях. Производительность ниже, чем при накатке роликом-сегментом</p>

## 9. Схемы накатки приводным круглым инструментом

Метод накатки	Схема накатки	Основные особенности
С тангенциальной подачей: вращающимися резьбонакатными сегментами (подвижными или неподвижными)		Высокая производительность: при ручной загрузке заготовок накатка сегментами более (в 1,5—2 раза) производительна, чем обычными цилиндрическими роликами, а при автоматической загрузке производительность увеличивается в 3—5 раз. Трудоемкость совмещения ниток ролика и сегмента, а также сложность изготовления резьбового сегмента, выполненного в виде кольца или его части
специальными (затылованными) роликами		Стойкость затылованных роликов в 1,5—2 раза выше, чем обычных. Производительность выше, чем при накатке обычными роликами Большая трудоемкость изготовления по сравнению с изготовлением обычными роликами

Продолжение табл. 9

Метод накатки	Схема накатки	Основные особенности
роликами: разных диаметров, имеющих равную частоту вращения; равных диаметров, имеющих разную частоту вращения	 $D_1 = D_2$ $n_1 \neq n_2$	По сравнению с другими способами накатки значительно расширяется номенклатура накатываемых деталей по форме и размерам; повышается качество резьбы и увеличивается долговечность накатанных деталей; значительно повышается производительность труда Большая трудоемкость изготовления по сравнению с обычными роликами равных диаметров, имеющих одинаковую частоту вращения Производительность труда по сравнению с фрезерованием и нарезанием в 12—15 раз выше При односторонней накатке резьбы одним роликом наблюдается биение накатываемой детали
С радиальной подачей:		
одним роликом с винтовой нарезкой		
двумя многозаходными роликами с винтовой нарезкой		Длина накатываемой резьбы не должна быть больше ширины накатных роликов



Продолжение табл. 9

Метод накатки	Схема обработки	Основные особенности
<p>три роликaми с винтовой нарезкой; накатка выполняется так же, как и двумя роликaми, по всей длине детали, причем профиль резьбы образуется путем постепенного вдавливания роликa в заготовку в радиальном направлении</p>		<p>Применительно к уравниванию сил, действующих на заготовку, оптимальной является конструкция с тремя роликaми, расположенными под углом 120°. Высокая скорость накатки 30—60 м/мин для сталей с <math>\sigma_B = 700 \div 900</math> МПа</p>

Схема накатки с продольной (осевой) подачи такая же, как и с радиальной. Резьба на детали в этом случае образуется благодаря тому, что оси роликa пересекаются под углом, соответствующим двойному углу подъема резьбы.

Радиально-осевой метод накатки осуществляется роликaми с винтовой заготовкой нарезкой. При этом оси роликa и роликa могут быть параллельными и наклонными под углом равным углу подъема резьбы.

Преимущества формообразования резьбы роликa-сегментом перед накаткой плоскими плашками: более широкий диапазон применяемых материалов ( $\sigma_B \leq 1200 \div 1400$  МПа); высокая прочность резьбы; постоянная скорость перемещения инструмента в процессе накатки (до 76—80 м/мин); более высокая стойкость инструмента

и производительность (до 1500 шт/мин) автоматов.

Использование метода накатки роликa-сегментом ограничивают следующие факторы: диаметр накатываемой резьбы 2—16 мм (реже 20—24 мм); длина накатываемой резьбы не более 150 мм; проскальзывание заготовки в процессе накатки; определенные технологические возможности метода (в основном накатываются только метрические резьбы); ограниченные допускаемые силы накатки; сложная конструкция, высокие трудоемкость изготовления и стоимость инструмента.

Общие особенности накатки заготовок и деталей приводным круглым инструментом следующие. Преимущества метода накатки двумя роликaми: большой диапазон диаметров накатываемых деталей (2—200 мм и более); постоянная скорость процесса накатки

(5—25 м/мин); высокая точность накатываемой резьбы и профилей; простота конструкции роликa; универсальность процесса. Недостатки метода накатки двумя роликaми — относительно низкая производительность (меньше, чем для плоских плашек) и сложность автоматизации процесса. Наибольшая эффективность использования достигается при накатке деталей и резьб диаметром более 20—24 мм.

Нкатка резьб роликa-кольцом применяется при изготовлении деталей не только с головками, но и без них — для шпилек, втулок, конических пробок и др. при крупносерийном и массовом производстве. Благодаря плавной заборной части инструмента профиль резьбы формируется на сравнительно большом отрезке длины дуги накатного кольца, что обеспечивает безударную работу инструмента, обуславливающую значительное увеличение срока его службы, сокращает время наладки станка на требуемый размер резьбы, увеличивает межремонтный срок работы автомата.

Процесс накатки с помощью трех роликa обеспечивает более равномерную передачу сил на накатываемую деталь и потому широко применяется в вертикальных и горизонтальных автоматах и полуавтоматах для накатки резьб на полых относительно тонкостенных деталях диаметром 4—102 мм типа пробок, штуцеров, тройников, используемых в гидросистемах.

Процесс накатки широко применяется при производстве валов и осей со шлицами прямоугольного, эвольвентного и остроугольного профиля.

По кинематике методы пластического формообразования разделяются на две основные группы: копирования и огибания (табл. 10).

К методам копирования, обычно применяемым для получения деталей со шлицами прямоугольного профиля и шлицами относительно большой глубины при небольшом числе зубьев, относятся редуцирование через зубчатую матрицу, радиальное выдавливание путем накатки многороликaвыми головками, ударное радиальное формообразование.

К методам огибания, применяемым для получения многозубых шлицевых

валов с эвольвентным профилем и углом 30 или 45° и треугольного профиля с углом при вершине 60—90°, относятся накатка рейками, червяками, поперечная и поперечно-винтовая накатка и т. п.

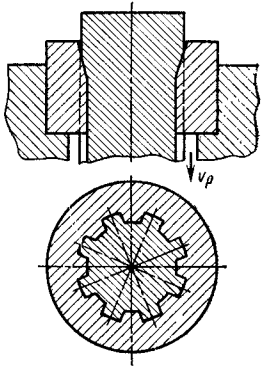
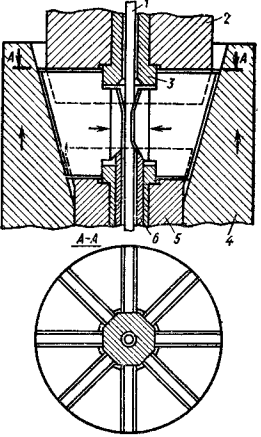
Радиальная штамповка осуществляется при одновременном перемещении пуансонов к оси заготовки, число пуансонов соответствует числу впадин шлицевого вала, а форма рабочей части пуансона — профилю впадины. Радиальную штамповку зубчатых профилей проводят в специальных штампах (см. табл. 10). Пуансоны 3 перемещаются в направляющих пазах втулок 2 и 5. Рабочее перемещение пуансонов к центру заготовки 1 осуществляется конической поверхностью обоймы 4, которая перемещается под действием ползуна пресса. При обратном ходе обоймы 4 упор 6 под действием пружины разводит пуансоны, заготовка подается на определенную величину, и цикл повторяется.

Продольная накатка многороликaвой головкой осуществляется при относительном перемещении ее вдоль оси заготовки и накатной головки. В накатной головке звездобразно установлены накатные роликa, свободно поворачивающиеся на осях. Заготовка может продавливаться или протягиваться через накатные роликa. Рабочий профиль роликa зависит от формы накатываемых шлицев. При продольной накатке многороликaвыми головками шлице можно получить тремя способами. Первый — накатка с делением, т. е. с периодическим поворотом заготовки после накатки двух или трех противоположных впадин. Второй — одновременная накатка всех шлицевых впадин на полную глубину. Третий — многократная накатка с периодическим перемещением накатных роликa к центру заготовки.

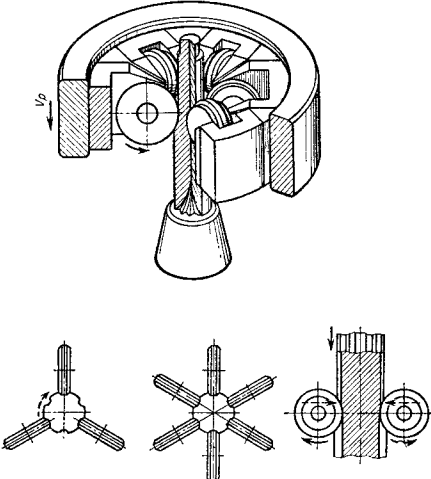
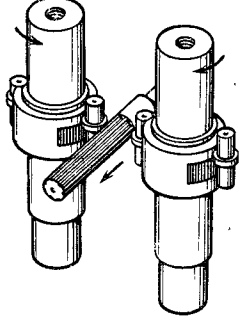
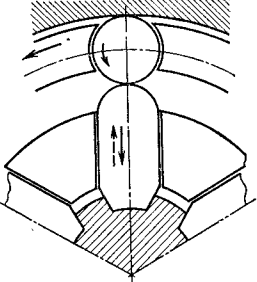
Методами огибания получают эвольвентные или треугольные шлицы. В зависимости от способа подачи инструмента или заготовки различают накатку с радиальной и тангенциальной подачей инструмента и накатку с подачей вдоль оси заготовки.

Нкатку зубчатыми роликaми с радиальной подачей инструмента (поперечную накатку) осуществляют

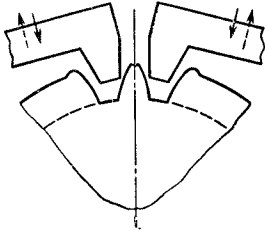
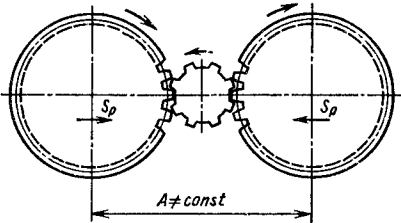
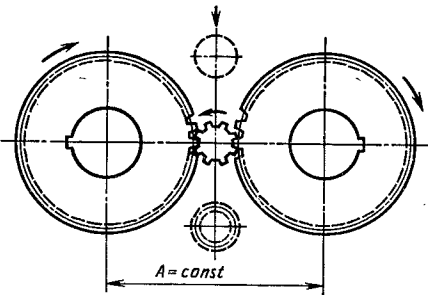
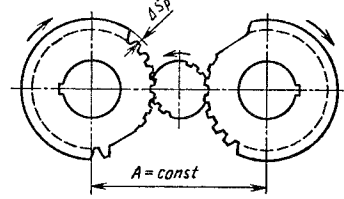
## 10. Схема накатки и других способов формообразования шлицев

Метод формообразования	Схема обработки	Область применения
Редуцирование или волочение через зубчатую матрицу		Сквозные и закрытые шлицы любого профиля
Радиальная штамповка		Сквозные и закрытые шлицы любого профиля Возможна обработка напроход

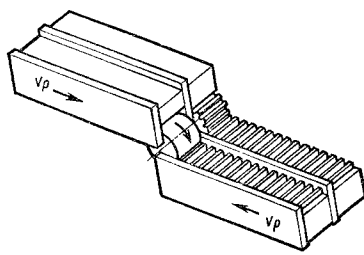
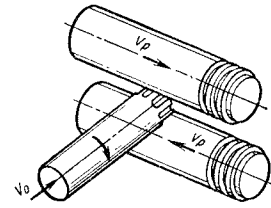
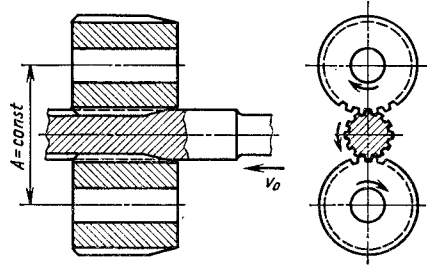
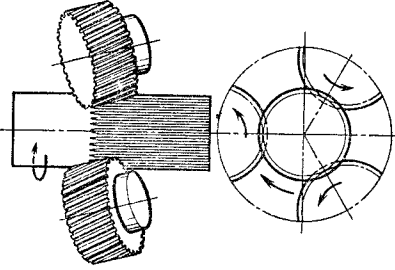
Продолжение табл. 10

Метод формообразования	Схема обработки	Область применения
Продольная накатка многороликовой головки: с периодическим поворотом обрабатываемой детали одновременно получение всех шлицев с радиальной подачей роликов		Сквозные и закрытые шлицы любого профиля  Шлицы большой длины на нежестких валах  На жестких валах  Сквозные шлицы на жестких валах
Ударная накатка вращающимися роликами: с непрерывным вращением обрабатываемой детали с периодическим поворотом обрабатываемой детали		Сквозные и закрытые шлицы любого профиля
Радиальное обжатие пуансонами		Сквозные и закрытые шлицы любого профиля Возможна обработка напроход

Продолжение табл. 10

Метод формования	Схема обработки	Область применения
Пуансонами с делением заготовки		Сквозные шлицы и зубчатые колеса с эвольвентным профилем зуба. Накатываются мелко модульные зубья небольшой длины. Калибруются (обкатываются) после предварительной обработки зубья среднего модуля
Зубчатыми роликами с радиальной подачей инструмента (поперечная накатка)		Сквозные и закрытые шлицы и зубчатые колеса эвольвентного и треугольного профиля (при мелко модульных зубьях)
Зубчатыми роликами с постоянным профилем		Сквозные и закрытые шлицы и зубчатые колеса эвольвентного и треугольного профиля
Затылованными зубчатыми роликами		Сквозные и закрытые шлицы и зубчатые колеса эвольвентного и треугольного профиля

Продолжение табл. 10

Метод формования	Схема обработки	Область применения
Плоскими зубчатыми рейками		Сквозные и закрытые шлицы эвольвентного и треугольного профиля
Цилиндрическими зубчатыми рейками		Сквозные и закрытые шлицы треугольного и эвольвентного профиля на сплошных и пустотелых валах с толщиной стенки
Зубчатыми роликами с прямыми формующими зубьями (накатка прутков)		Сквозные и закрытые шлицы треугольного и эвольвентного профиля
Зубчатыми роликами с винтовыми формующими зубьями (поперечно-винтовая накатка)		Сквозные шлицы треугольного и эвольвентного профиля. Накатка ведется напроход

зубчатыми роликами путем перемещения инструмента к оси заготовки. После формирования профиля, которое происходит при уменьшающемся расстоянии между роликами, проводится калибровка при постоянном межцентровом расстоянии. Накатку можно осуществлять одним, двумя или тремя накатниками. Заготовку устанавливают в центрах или в патроне. В качестве приводных можно использовать один или несколько роликов или заготовку.

Накатку с тангенциальной подачей зубчатыми роликами с постоянным профилем зуба можно проводить на двухшпиндельных резьбонакатных станках или на специальных шлищенкатных станках, работающих методом тангенциальной подачи. Формообразование зубьев можно осуществлять с приводом только на накатываемые ролики или с приводом на ролики и заготовку.

Накатку проводят при одинаковой скорости вращения роликов разных диаметров или при разных скоростях вращения роликов одинакового диаметра. Вращаются накатываемые ролики в одну или разные стороны.

Ролики с постоянной высотой зубьев имеют профиль, сопрягаемый с профилем детали по всему периметру.

Нкатные ролики устанавливают на требуемом межцентровом расстоянии, которое не меняется в процессе накатки. Заготовка перемещается между накатниками принудительно или в результате самозатягивания и может быть жестко связана с эталонным колесом, которое перемещается вместе с ней между колесами ведущего (делительного) механизма. Если такой связи нет, но заготовка все же принудительно подается в рабочую зону, то накатывание с тангенциальной подачей ведется по так называемой дифференциальной схеме. При бесцентровой накатке заготовка перемещается в тангенциальном направлении вследствие самозатягивания и не связана с эталонным колесом, синхронизирующим вращение накатников.

Накатывание затылованными роликами обеспечивает более высокую производительность и получение более глубоких профилей, чем при танген-

циальной накатке зубчатыми роликами с постоянным профилем зуба.

Синхронно вращающиеся затылованные ролики состоят из четырех участков: заборного с постепенным подъемом профиля, калибрующего цилиндрического, выходной (освобождающей от нарузки) части и загрузочно-разгрузочного. Когда загрузочно-разгрузочные участки находятся друг против друга, туда попадает заготовка.

При планетарной накатке заготовка проходит между накатным роликом, имеющим зубчатый профиль на наружной поверхности, и вогнутым зубчатым накатником, представляющим собой зубчатое колесо с внутренним зацеплением (цельное или составное). Накатываемый профиль формируется постепенно либо вследствие эксцентричного расположения накатников, либо затылованным роликом и вогнутым накатником, составленные из зубчатых сегментов с постепенно повышающейся высотой профиля.

Планетарную накатку используют для накатывания на сплошных валах треугольных шлицев, рифлений с высотой профиля до 1,5 мм на деталях диаметром до 12 мм (редко до 30 мм) и длиной до 100 мм.

Сложности изготовления инструмента и наладки процессов ограничивают применение перечисленных методов накатки зубчатыми роликами с тангенциальной подачей заготовки.

Нкатка плоскими рейками является одним из перспективных и высокопроизводительных методов накатки с тангенциальной подачей. Заготовку устанавливают в центрах, но можно применять и бесцентровую накатку. Профиль на заготовке накатывается на полную глубину двумя рейками, которые движутся возвратно-поступательно по касательной к заготовке, вращающейся под действием деформирующих сил. Для синхронизации движения накатных реек на рабочих ползунах установлены эталонные рейки, которые находятся в постоянном зацеплении с промежуточным зубчатым колесом, свободно вращающимся на оси.

При накатке плоскими рейками инструмент (зубчатая рейка) имеет заборную и калибрующую части, а также

участок разгрузки. Высота зубьев заборной части постепенно увеличивается, на калибрующей части зубья имеют высоту, соответствующую глубине впадины деталей. Длину калибрующей части выбирают такой, чтобы обеспечить не менее двух оборотов детали. Длина зубьев калибрующего участка (ширина реек) равна длине шлицев на детали.

Большие распорные силы при накатке плоскими рейками не позволяют накатывать тонкостенные детали и шлицы большой длины. В этих случаях используют цилиндрические зубчатые рейки. Обрабатываемая деталь вращается вокруг своей оси и дополнительно перемещается вдоль оси.

Нкатку цилиндрическими рейками можно осуществлять, вращая инструмент вокруг своей оси. Продольная подача заготовки происходит самозатягиванием вследствие сил трения. Улучшаются условия течения материала, и становится возможным накатывание шлицев большей глубины, чем при принудительной подаче заготовки в осевом направлении.

Нкатку зубчатыми роликами с прямыми формообразующими зубьями (прутковое накатывание) с осевой подачей заготовки можно осуществлять на модернизированных резьбонакатных станках. Накатку осуществляют двумя или тремя параллельно расположенными накатниками, каждый из которых имеет заборную и коническую части, а также цилиндрический калибрующий участок. Вращение заготовки синхронизировано с вращением накатных роликов. Осевое перемещение заготовки или накатных роликов осуществляется принудительно. Накатку с осевой подачей применяют для получения эвольвентных и остроугольных шлицев.

Поперечно-винтовая накатка профилей осуществляется двумя или тремя роликами, оси которых составляют с осью заготовки некоторый угол (угол подачи). Накатники имеют заборную часть, которая обеспечивает формирование профиля, и цилиндрический калибрующий участок. Накатываемая заготовка под действием накатных роликов вращается и пере-

мещается вдоль оси, как бы ввинчиваясь в формообразующие калибры инструмента. Методами поперечно-винтовой накатки можно получать винтовые поверхности, зубчатые профили с прямыми и винтовыми зубьями, различного рода рифления.

Процессы пластического формообразования резьб и профилей имеют значительные преимущества перед другими способами и особенно перед обработкой резанием.

Высокая скорость образования профилированной длины (0,1—20 м/мин) обеспечивает снижение длительности цикла обработки, повышая производительность.

Важным преимуществом процессов пластического формообразования перед процессами резания металлов является высокая размерная стойкость инструмента. При накатке шлицев первоначальная точность сохраняется в течение длительного времени несмотря на значительный объем выпущенной продукции. Ухудшение формы профиля за весь цикл эксплуатации инструмента не наблюдается. При накатке тепловые воздействия и нарузки распределяются по большей поверхности контакта (при резании они концентрируются на относительно слабой режущей кромке), что снижает возможность случайных поломок инструмента.

#### 4. ОПРЕДЕЛЕНИЕ ПОТРЕБНОЙ СИЛЫ НАКАТКИ НАРУЖНОЙ РЕЗЬБЫ

Наибольшие нормальные силы наблюдаются около точки  $B$  (рис. 13,  $a$  и  $b$ ), на расстоянии одного полуоборота стержня от точек  $B$  и  $B'$  (рис. 13,  $v$  и  $g$ ), на линии  $OO$  (рис. 13,  $d$ ), причем эти силы определяются давлением в гидросистеме, а последнее должно определяться глубиной вдавливания.

Для определения потребной силы накатки плоскими плашками используем следующие обозначения:

$z_{п.п.}$  — глубина вдавливания профиля неподвижной (н. п.) и подвижной (п. п.) плашек в заготовку;

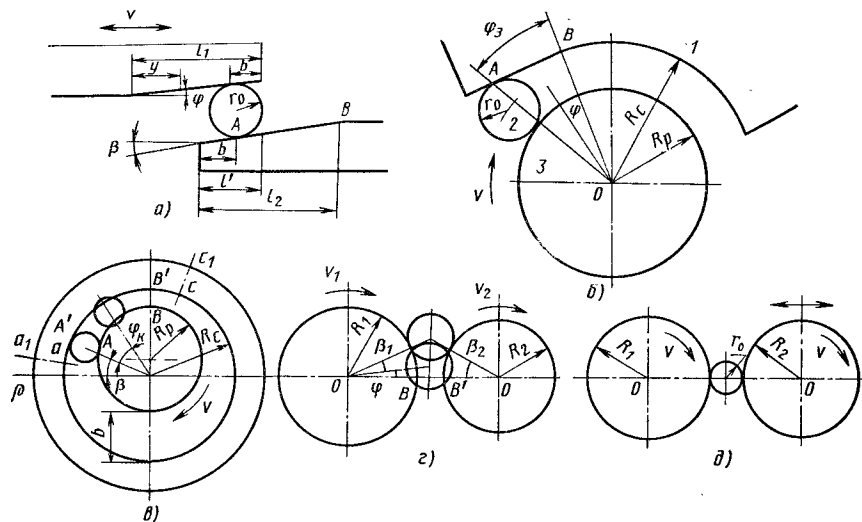


Рис. 13. Основные схемы накатки резьбы на автоматах

$y$  — расстояние между точкой контакта стержня с плашкой и калибрующим участком;  
 $z_i$  — наибольшая суммарная глубина вдавливания;  
 $z$  — текущее значение глубины вдавливания профиля инструмента;  
 $r_0$  — радиус исходной заготовки;  
 $l_1, l_2$  — длины участков заборной части подвижной и неподвижной плашек;  
 $b$  — расстояние от кромки плашки до начала захвата;  
 $\beta, \varphi$  — углы наклона плоскости заборной части неподвижной и подвижной плашек;  
 $z_k$  — полная конечная глубина вдавливания в конце накатки;  
 $N$  — число оборотов стержня при накатке в заборной части;

$$N = \frac{l}{2\pi r_0} \quad (1)$$

(где  $l$  — длина пути стержня по заборной части);  
 $a_1$  — ширина притупления резьбы накатника;  
 $i$  — число полуоборотов стержня при накатке;  
 $l'$  — участок с углом наклона  $\beta$ .

При накатке резьбы роликом и сегментом с заборной частью по касательной:

$R_p$  — наружный радиус резьбы ролика;  
 $R_c$  — наружный радиус резьбы сегмента на калибровочном участке:  $R_c = R_p + d_{3, \text{вн}}$ , где  $d_{3, \text{вн}}$  — диаметр внутренней резьбы;  
 $\varphi_3$  — угол, под которым видна заборная часть;  
 $N$  — число оборотов стержня в заборной части;

$$N = \frac{R_p + r_0}{2\pi r_0} \sin \varphi_3; \quad (2)$$

$\varphi_k$  — угол качения заготовки по сегменту.

При этом способе накатки эксцентриситет равен 0.

При накатке резьбы роликом — кольцом или кольцевым сегментом:

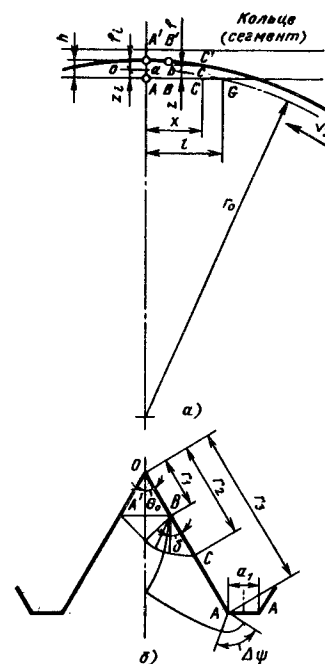


Рис. 14. Схема выдавливания резьбы накатником (а) и характерные точки поля линий скольжения (б)

$\Delta y$  — эксцентриситет установки сегмента относительно ролика;

$$\Delta y^2 + (R_p + d_3 - r_0) \Delta y + \frac{(2R_p + d_3)(d_3 - 2r_0)}{2(1 - \cos \varphi_k)} = 0;$$

$b = \eta d$  — наибольшее расстояние между наружными поверхностями резьбы кольца и ролика;  $\eta$  — коэффициент больше единицы;  $R_c$  — наружный радиус резьбы кольца или кольцевого сегмента  $aa_1$  и  $c_1c$  на калибровочном участке;

$$R_c = R_p + d_3 + \Delta y;$$

$N$  — число оборотов стержня на участке заборной части;

$$N = \frac{R_c \varphi_k}{2\pi r_0}, \quad (3)$$

где  $\varphi_k$  — угол качения заготовки по заборному участку или угол поворота стержня.

При накатке резьбы роликами, вращающимися в одну сторону с различными окружными скоростями:

$R_1$  и  $R_2$  — наружные радиусы резьбы роликов;  $\beta_1, \beta_2$  — углы заборной части первого и второго роликов;  $n_1, n_2$  — частота вращения первого и второго роликов;

$$N = \frac{R_1 \beta_1 (v_1 + v_2)}{2\pi r_0 (v_1 - v_2)}, \quad (4)$$

где  $v_1, v_2$  — окружные скорости первого и второго роликов соответственно.

По мере вдавливания профиля инструмента происходит подъем металла в рабочем профиле инструмента. Суммарная высота профиля инструмента  $h = z_i + f$  (рис. 14), где  $f$  — подъем металла.

Полная конечная глубина вдавливания профиля для всех способов накатки

$$z_k = \frac{2r_0 - d_3}{2}.$$

Глубина вдавливания профиля инструмента в данный момент для всех способов накатки

$$z = r_0 - \sqrt{(r_0 - z_i)^2 + x^2}. \quad (5)$$

Для определения силы решается плоская задача в напряжениях; подъем металла при накатке является осесимметричным течением.

Сила, действующая на единицу длины контакта одного витка в точках  $A$  и  $G$  (рис. 14, а и б),

$$p = -(Ar_3 + B) \ln \frac{r_3}{r_2} + A(r_3 - r_2) + B(r_3 - r_1) + T, \quad (6)$$

где  $A = 2C_1 \sin \theta$ ;  $B = a_1 C_1$ ;  $B = 2\psi \sin \theta - \cos \theta \cos 2\delta$ ;  $T = (\psi_1 + \Delta\psi) a_1$ .

Для заданной резьбы коэффициенты  $A, B, V$  и  $T$  известны, поэтому нужно определить  $r_1, r_2, r_3$ , чтобы подсчитать давление  $p$ .

## 11. Формулы для определения глубины вдавливания инструмента в заготовку,

Накатка	Текущая глубина вдавливания профиля инструмента в заготовку	Длина пути и угол качения по заборному участку (угол поворота стержня)
1	2	3
Плешками	$z_i = \frac{l_2 - b - y}{2} \left[ \frac{(l_2 - b - y) \operatorname{tg} \beta + (l_1 - b - y) \operatorname{tg} \varphi}{2} \right]$ $0 < y < l_2 - l'$ $z_i = \frac{(l' - b) \operatorname{tg} \beta + (l_2 - l' - y) \operatorname{tg} \beta + (l_1 - b - y) \operatorname{tg} \varphi}{2}$	$l = 2\pi r_0 N$
Роликом и сегментом с заборной частью по касательной	$z_i = \frac{(R_p + r_0) (\cos \varphi - 1) + 2z_k}{1 + \cos \varphi}$	$\sin \varphi_3 = \frac{2\pi r_0 N}{R_p + r_0}$
Роликом и кольцом или кольцевым сегментом	$z_i = \frac{(R_p + r_0)^2 - (R_c - r_0)^2 - \Delta y^2 + 2 R_c - r_0 \Delta y \sin \beta}{2 (R_p + R_c - \Delta y \sin \beta)}$	$\sin \beta = \frac{(R_c - r_0 + z_k)^2 - (R_p + r_0 - z_k)^2 + \Delta y^2}{2 (R_c - r_0 + z_k) \Delta y}$
Роликами, вращающимися в одну сторону с различными скоростями	$z_i = \frac{(R_2 + r_0)^2 - (R_1 + r_0)^2 + (R_1 + R_2 + d_3) [2 (R_1 + r_0) \cos \varphi_1 - R_1 - R_2 - d_3]}{2 [(R_1 + R_2 + d_3) \cos \varphi_1 + R_2 - R_1]}$ <p>при <math>\varphi_1 = \beta</math> <math>z_i = 0</math></p>	—

Примечание.  $P_c$  — суммарная сила на все витки.

Координаты характерных точек поля линий скольжения (рис. 14, б):

$$\left. \begin{aligned} r_1 &= \frac{5}{6} \frac{H - z - f}{\cos \theta}; \\ r_2 &= r_1 \left( 1 + \sqrt{2} \frac{\sin \theta}{\cos \delta} \right), \end{aligned} \right\} (7)$$

где  $H$  — высота исходного треугольника резьбы.

Наибольшая суммарная глубина вдавливания стержня  $Aa = z_i$  (см. рис. 14, а) и табл. 11]; текущее значение глубины вдавливания  $Bb = z$  (см. рис. 14, а) и формулу (5)].

Подъем металла в каждом положении стержня определяется по формуле или рис. 15:

$$f^3 + \frac{3}{4 \operatorname{tg} \theta} [a_1 + 2 \operatorname{tg} \theta (r_0 + z) - P] f^2 -$$

величин  $l$ ,  $\Delta l$ ,  $\Delta \varphi$ ,  $\varphi$ , касательной силы  $F_T$  и крутящего момента  $M_K$

Путь или угол, пройденный за половину оборота стержня в заборной части	Касательная сила, действующая на накатнике	Крутящий момент на шпинделе
4	5	6
$\Delta l = \pi r_0$	$F_T = P_c \left( \sin \beta t \frac{l_3 \cos \beta}{2 r_0} \right)$	—
$\Delta \varphi = \frac{\varphi_3}{i}$	—	$M_K = P_c \frac{l_3}{2} \left( 1 + \frac{R_p}{r_0} \right)$
$\Delta \varphi = \frac{\varphi'_k}{i}$	—	$M_K = P_c \frac{l_3}{2} \left( 1 + \frac{R_p}{r_0} \right)$
$\Delta \varphi = \frac{\pi r_0 (\vartheta_1 - \vartheta_2)}{R_1 (\vartheta_1 + \vartheta_2)}$	$F_T = \frac{P_c (l_3 + r_0 \sin 2\varphi)}{r_0 (1 + \cos 2\varphi)}$	$M_K = P_c \frac{l_3}{2} + F_T R_p$

$$\begin{aligned} & - \frac{3r_0}{2 \operatorname{tg} \theta} (p - a_1 - 2z \operatorname{tg} \theta) f - \\ & - \frac{1}{2} z^3 + \frac{3}{4 \operatorname{tg} \theta} (2r_0 \operatorname{tg} \theta - a_1) z^2 + \\ & + \frac{3a_1 r_0 z}{2 \operatorname{tg} \theta} = 0. \end{aligned} \quad (8)$$

Постоянная  $C_1$  при отсутствии трения на контакте равна единице. Учитывая большое давление на контакте,

принимая  $C_7 = 1,77$ ;  $\delta = 6^\circ = 0,105$  рад.

Безразмерное напряжение в точке 0 (см. рис. 14, б) равно

$$\begin{aligned} \psi &= 1 \pm 0,5 + \frac{\pi}{4} + \theta_0 - \delta + \\ & + \frac{1}{2} \sin 2\delta = 1,808 \div 2,808; \end{aligned}$$

$$\Delta \psi = \frac{1}{12} \pi + \delta - \frac{3}{4} \sin 2\delta = 0,210,$$

где  $\Delta\varphi$  — угол поворота линии скольжения вокруг точки  $A$ ;  $+0,5$  — в случае подчеканки вершины;  $-0,5$  — когда подчеканки нет.

По формулам (1)–(4) определяют число оборотов  $N$  стержня при накатке, если задана длина пути  $l$ , в зависимости от рассматриваемого процесса накатки.

Подставляя в формулу (6) все входящие в нее величины, получим давление на единицу длины одного витка (в точках  $A$  или  $G$ , рис. 14,  $a$ ) в заданном положении стержня, которое определяется числом его оборотов или длиной пути.

Длина контакта стержня с накатником

$$l_i = \sqrt{(r_0 - z_{i-1}) - (r_0 - z_i)^2}.$$

Длина пути или угол за все время накатывания или за один полуоборот определяется по формулам в графах 3 и 4 табл. 11. Угол или путь, пройденный за  $i$  полуоборотов,

$$\varphi_i = i \Delta\varphi. \quad (9)$$

Все определенные величины на  $i$ -м и  $i-1$  полуоборотах, подставляются в формулу (6); среднее давление на контакте в области пластической деформации

$$p_{cp} = \frac{p_i + p_{i-1}}{2}. \quad (10)$$

Сила, действующая по нормали к накатнику на  $i$ -м полуобороте на один виток,

$$P_{\Pi} = p_{cp} l_i. \quad (11)$$

Без применения ЭВМ на любом полуобороте определяют силу  $P_{\Pi}$ , строят диаграмму по пути накатки и выбирают его максимальное значение для расчета рабочих механизмов авто-

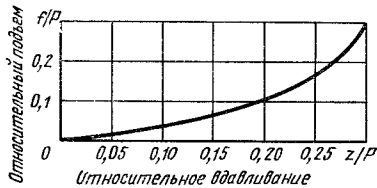


Рис. 15. График подъема металла в рабочем профиле инструмента

матов. Таким образом можно подобрать оптимальные силовые условия. Сила, потребная для пластической деформации при накатке всех витков стержня,

$$P_C = p_C \sigma_s m l_i, \quad (12)$$

где  $m$  — число витков резьбы на накатываемом стержне.

Давление в точках  $A$  и  $G$  (рис. 14,  $a$ ) вызывает упругие деформации стержня и инструмента за пределами области пластического деформирования. В результате область контакта будет состоять из двух упругих зон и пластической зоны. Размер упругих зон и их давление определяют по формулам Герца.

Для цилиндра и плоскости ширина упругого контакта

$$b = \sqrt{\frac{4}{\pi} r_0 q \left( \frac{1 - \nu_1^2}{E_1} + \frac{1 - \nu_2^2}{E_2} \right)}.$$

Для двух цилиндров

$$b = \sqrt{\frac{4}{\pi} \frac{R r_0}{R + r_0} q \left( \frac{1 - \nu_1^2}{E_1} + \frac{1 - \nu_2^2}{E_2} \right)},$$

где  $R$  и  $r$  — радиусы контактирующих цилиндров;  $q$  — давление на границе пластической области на единицу длины стержня, МПа;  $\nu_1$  и  $\nu_2$  — коэффициенты Пуассона соприкасающихся тел;  $E_1$  и  $E_2$  — модули первого рода.

Давление на единицу длины стержня упругого контакта определяется как четверть эллипса с полуосями  $b$  и  $g$ . Суммарная сила

$$P_C = P_1 + P_{\Pi} + P_2,$$

где  $P_1$  и  $P_2$  — силы упругого контакта около точек  $A$  и  $G$  на  $m$  витков

Эпюры нормальных давлений в области накатки приведены на рис. 16. Крутящий момент определяется по действующей касательной силе  $F_T$  (см. графу 5 табл. 1).

На рис. 17 показано изменение нормальной силы при накатке стержней плоскими плашками с различной длиной заходной части, а на рис. 18 — при накатке роликом и кольцом (часть

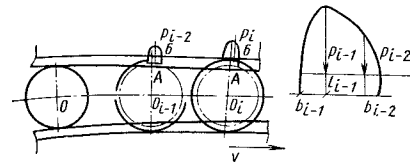


Рис. 16. Эпюры нормальных сил накатки

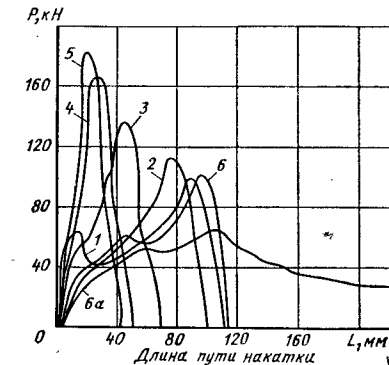


Рис. 17. Изменение нормальных сил для различных углов заборной части плашек при накатке резьбы М10,  $P = 1,5$  мм;  $r_0 = 4,495$ :

1 —  $\beta = 5^\circ$ ;  $\varphi = 12'$ ; 2 —  $\beta = \varphi = 30'$ ; 3 —  $\beta = \varphi = 1'$ ; 4 —  $\beta = \varphi = 2'$ ; 5 —  $\beta = \varphi = 3'$ ; 6 и 6а —  $\beta = 30'$ ;  $\varphi = 12'$ ; коэффициент податливости системы  $C = 360$  кН/мм

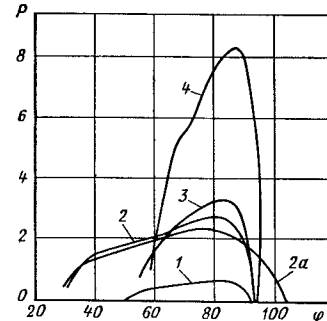


Рис. 18. Влияние угла качения на нормальную силу при накатке роликом и кольцевым сегментом:

1 — М4;  $\varphi_K = \frac{2}{9} \pi$ ;  $P = 0,75$  мм;  $r_0 = 1,76$  мм; 2 и 2а — М10;  $\varphi_K = \frac{\pi}{3}$ ;  $P = 1,5$  мм;  $r_0 = 4,495$  мм; 3 — М10;  $\varphi_K = \frac{7}{36} \pi$ ;  $P = 1,5$  мм;  $r_0 = 4,495$  мм; 4 — М16;  $\varphi_K = \frac{8}{45} \pi$ ;  $P = 2,0$  мм;  $r_0 = 7,33$  мм

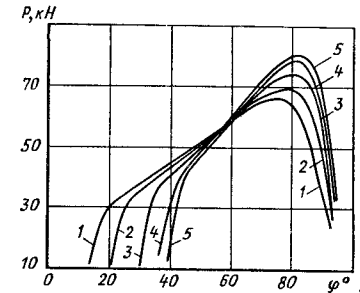


Рис. 19. Влияние угла качения на нормальную силу при накатке роликом и кольцом (сегментом) стержней М10,  $P = 1,5$  мм;  $\varphi_K =$

1 —  $\varphi_K = 5^\circ 30'$ ; 2 —  $55^\circ$ ; 3 —  $60^\circ$ ; 4 —  $69^\circ$ ; 5 —  $82^\circ$  (расчет на ЭВМ)

кольца) стержней различных диаметров и при различных углах накатки. На этих же рисунках приведено изменение нормальных сил с учетом податливости системы при накатке стержней М10 (кривая 6а на рис. 17 и кривая 2а на рис. 18). Податливая система способствует существенному снижению силы, когда накатываемая поверхность имеет резкий перегиб. На гладких поверхностях в этом случае снижение потребной силы незначительно. С увеличением длины пути накатки максимальная сила снижается (рис. 19), но работа — формообразование увеличивается.

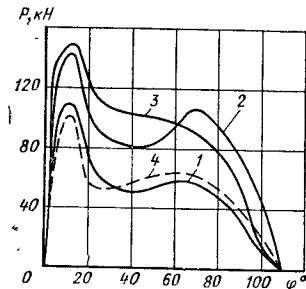


Рис. 20. Влияние угла качения на силу при накатке резьбы М16,  $P = 2$  мм роликом и сегментом, заборная часть которого образована плоскостью. Экспериментальные кривые:

1 —  $h = 1,13$  мм; 2 —  $h = 1,178$  мм; 3 —  $h = 1,18$  мм; расчетная кривая 4 —  $h = 1,13$  мм

На рис. 20 приведено влияние угла качения на силу при накатке резьбы М16,  $P = 2$  мм роликом и сегментом, заборная часть которого образована касательной плоскостью. Наибольшая возможная высота этой резьбы равна 1,229 мм. В экспериментах обычно высоту  $h$  получают различным поджатием сегмента, в результате изменяется и сила. Расчетную кривую 4 получили расчетом на ЭВМ для  $h = 1,13$  мм с учетом податливости этой системы.

Наибольшая нормальная сила накатки возникает на предпоследнем полуобороте, т. е. у плоских плашек — при выходе на калибрующий участок.

### 5. ХОЛОДНАЯ ТОРЦОВАЯ РАСКАТКА ДЕТАЛЕЙ

Методы ротационной обработки значительно расширяют область применения процессов холодного объемного деформирования, так как локальный характер приложения нагрузки приводит к снижению как общей силы деформирования, так и контактных напряжений, действующих на инструмент. Точность размеров получаемых деталей соответствует 8—11-му квалитету, а шероховатость поверхностей  $Ra = 5 \div 0,63$  мкм. Высокая точность обработки обеспечивает сокращение расхода металла примерно на 30 %, а также снижение трудоемкости изготовления детали примерно на 20 % по сравнению с обработкой резанием. Торцовая раскатка способствует улучшению физико-механических свойств обрабатываемого металла, обеспечивает оптимальное расположение его волокон, что повышает эксплуатационные свойства получаемых деталей. Низкая стоимость оснастки, незначительное время подготовки производства, использование оборудования относительно небольшой мощности при изготовлении крупногабаритных деталей позволяют применять процесс торцовой раскатки и в мелкосерийном производстве. Данный процесс легко автоматизировать, что позволяет создать на его основе участки гибкого автоматизированного производства.

Освоены технологические процессы торцовой раскатки заготовок из сталей ШХ15, ШХ15СГ, 20Х, 20, 45, 12Х18Н10Т, 30ХГСА, 12Х2Н4А, сплавов ЭИ435, Д16 и др.

Схема торцовой раскатки приведена на рис. 21. На торец вращающейся кольцевой заготовки с силой  $P$  воздействует цилиндрический свободно вращающийся валок. В результате за каждый оборот заготовки 1 будет происходить осадка ее выступающей части из матрицы на некоторую величину единичного обжатия  $\Delta h_i$ . Если течение деформируемого материала в радиальном направлении не ограничивается, то через несколько оборотов формируется деталь Т-образного сечения. Обжатие за один оборот заготовки определяется необходимой де-

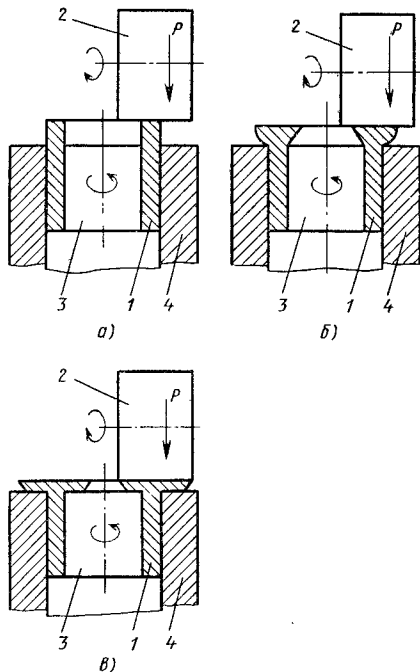


Рис. 21. Схема холодной торцовой раскатки кольцевой детали с Т-образным буртом: а — начало процесса раскатки; б — промежуточная стадия раскатки; в — конечная стадия раскатки; 1 — заготовка; 2 — деформирующий валок; 3 — оправка; 4 — матрица

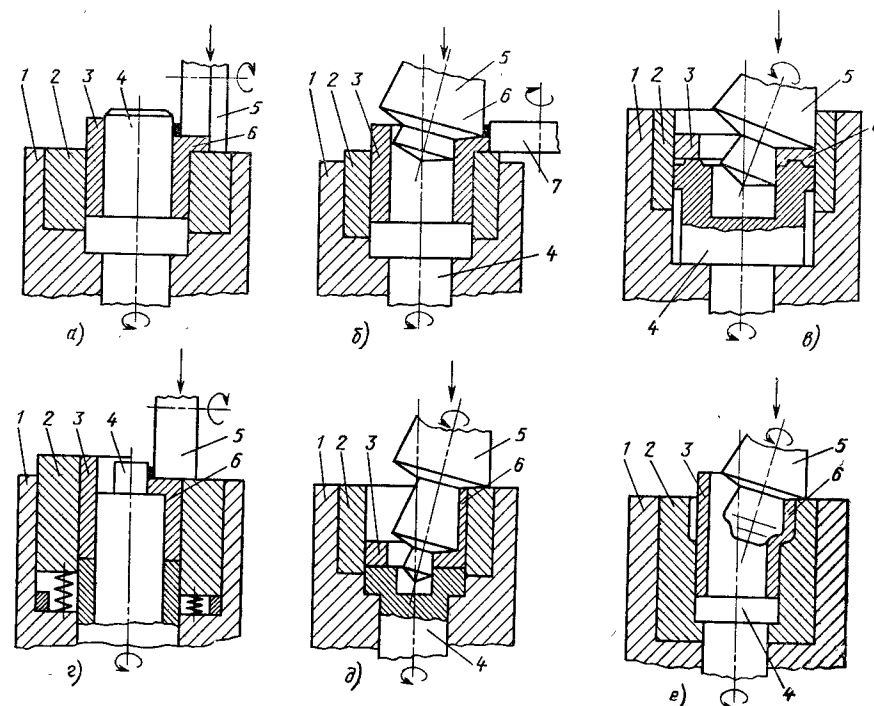


Рис. 22. Основные схемы торцовой раскатки цилиндрическим и коническим деформирующими инструментами: а, б — высадка наружного бурта; в — раскатка кольца сложного сечения; г — высадка внутреннего бурта; д — обратное выдавливание; е — раздача; 1 — матричный блок; 2 — обойма матрицы; 3 — заготовка; 4 — оправка; 5 — раскатной цилиндрический валок; 6 — готовая деталь; 7 — ролик (в левой части схем изображена заготовка до деформации)

формацией, а также механическими характеристиками материала детали и может изменяться от 0,2 до 1 мм. Окончательное оформление детали в большинстве случаев происходит за 10—30 оборотов. Размер наружного бурта при этом получается больше внутреннего, так как сопротивление образованию внутреннего бурта больше, чем наружного.

Ограничение радиального течения металла в сторону оправки или матрицы обеспечивает получение детали только с наружными (рис. 22, а и б) или только с внутренними (рис. 22, в) буртами.

При холодной торцовой раскатке в качестве заготовок используют от-

резанные заготовки труб или прутков, устанавливаемые в матрицу свободно с зазором до 0,3 мм на сторону.

Передача крутящего момента от матрицы к заготовке не требует специального крепления последней. Вращение заготовки на начальных стадиях процесса обеспечивается силами трения между недеформируемым торцом детали и матрицей, возникающими при приложении деформирующей силы на валке.

В качестве основного деформирующего инструмента применяются валки цилиндрической или конической формы. Цилиндрический валок 5 (рис. 22, а и в) формирует внутренние и наружные бурты по схеме высадки. Диаметр



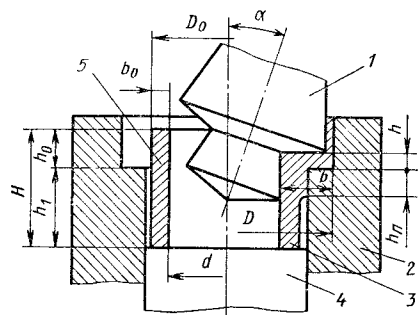


Рис. 23. Схема формирования наружного прямоугольного бурта коническим валком:

1 — валок; 2 — матрица; 3 — заготовка; 4 — оправка; 5 — заготовка (в левой части изображена заготовка до деформации)

цилиндрического валка не зависит от размеров детали, а определяется конструктивными особенностями оборудования, в котором используются валки диаметром 250—400 мм.

Значительно большие технологические возможности обеспечивает деформирующий инструмент в виде конического валка, расположенного под углом 5—15° к оси вращения детали (рис. 22, б, в, д, е; рис. 23). Этот валок позволяет формировать детали по схемам высадки, прямого и обратного выдавливания, раздачи, осадки и др. При этом в некоторых случаях можно отказаться от применения оправки, что значительно упрощает оснастку. К недостаткам конического инструмента следует отнести сравнительную сложность его формы и зависимость ее от размера и конфигурации получаемой детали.

Деформации в процессе раскатки подвергается также и часть заготовки высотой  $h_{II}$  (рис. 23), размещенная в матрице, что приводит к запрессовке изготавливаемой детали. Высота пояска запрессовки  $h_{II}$  зависит от механических свойств материала, а также режимов обработки и обычно не превышает толщины  $b_0$  стенки заготовки.

При раскатке деталь оформляется в калибре, образованном матрицей, оправкой и валком. Инструмент изготавливают из сталей X12M и X12Ф1 с закалкой до твердости HRC<sub>9</sub> 55—62.

Шероховатость поверхности инструмента не должна превышать  $Ra = 0,63$  мкм.

При высадке в процессе раскатки наружного бурта цилиндрическим валком (см. рис. 22, а) течение металла ограничено оправкой, матрицей и валком. Заусенец формируется вдоль образующей оправки и в радиальном направлении у нижней поверхности бурта. На торце матрицы может быть выполнена канавка для выхода облоя. Иногда заусенец может выполнять роль конструктивного элемента изготавливаемой детали (рис. 24, а).

При высадке внутреннего бурта цилиндрическим валком (см. рис. 22, е) течение материала ограничено оправкой 4, плавающей обоймой 2 и валком 5. Заусенец формируется вдоль образующей оправки и у торца детали со стороны бурта. Окончательные размеры детали после раскатки обеспечиваются упором валка через плавающую обойму в матричный блок 1.

В схеме высадки в процессе раскатки наружного бурта коническим деформирующим инструментом (см. рис. 22, б) профиль детали оформляется валком 5, обоймой 2 и роликом 7. Заусенец формируется вдоль образующей этого ролика. Применение конического валка позволило отказаться от оправки. Ролик 7, ограничивая радиальное течение металла, облегчает оформление высоких буртов на деталях такого типа.

В схеме обратного выдавливания окончательные размеры точных кольцевых заготовок (см. рис. 22, д) обеспечиваются упором валка в оправку 4. Таким способом обрабатывают материалы с невысоким сопротивлением деформированию (алюминиевые сплавы, медь и др.), из которых изготавливаются, например, детали потенциометров (см. рис. 24, е). Исходные заготовки получают отрезкой труб в штампе с последующей термической обработкой. Размеры формирующей части валка полностью определяются размерами выполняемой детали. Поэтому прочность и стойкость инструмента зависит от габаритных размеров изготавливаемых деталей. Применение валка с малым углом наклона ( $\alpha = 5^\circ$ ) увеличивает диаметр опасного сечения

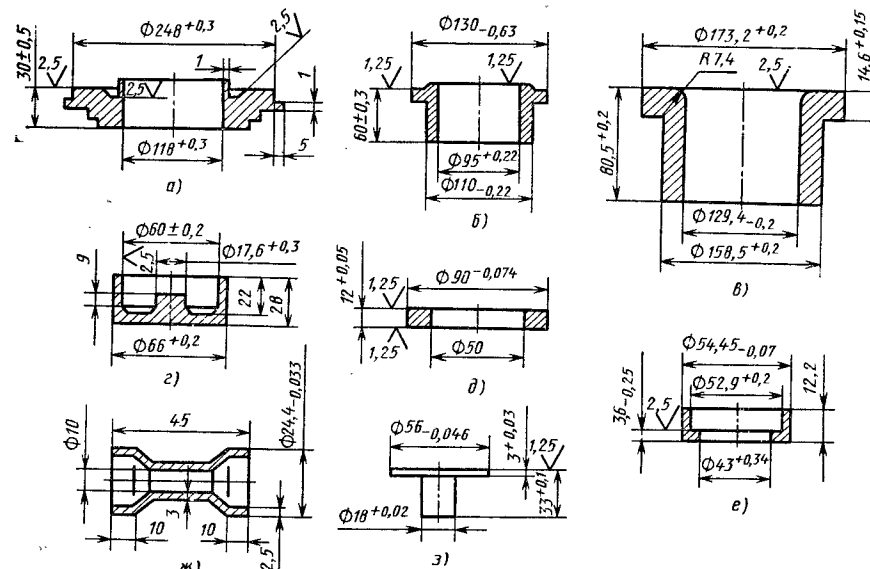


Рис. 24. Примеры деталей, изготовленных торцовой раскаткой:

а, е — детали вакуумных приборов; б — кольцо специального подшипника; в — деталь типа втулки с буртом; д — балансирующее кольцо; е — деталь потенциометра; ж — втулка велосипеда; з — упор

валка и несколько расширяет технологические возможности процесса.

При ротационном формообразовании кольцевых заготовок различного сечения (см. рис. 22, в) пластическая деформация заготовки ограничивается матрицей, валком и оправкой с рельефным торцом. Заполнение рельефа в первом приближении обеспечивается при выполнении неравенства  $H \leq 3b_0$  (где  $H$  — высота;  $b_0$  — толщина стенки полой заготовки, см. рис. 23). Схему, приведенную на рис. 22, в, целесообразно использовать при изготовлении деталей с концентричными канавками на торце, колец упорных подшипников и др.

Раздача вращающимся инструментом (см. рис. 22, е) позволяет формировать детали из нерасточенных трубных заготовок. При этом удается значительно расширить технологические возможности процесса по сравнению с раздачей в штампах. Схема применяется для изготовления передних втулок велосипеда (см. рис. 24, ж).

В качестве заготовок для торцовой раскатки можно использовать отрезанные заготовки труб, прутков, штампованные поковки и кольца, полученные гибкой полосой или прутком с последующей сваркой. Точность полученной детали по высоте бурта составляет  $\pm 0,05$  мм; она обусловлена жесткостью оборудования и упругими деформациями в системе инструмент—заготовка.

Полная высота заготовки  $H$  (см. рис. 23) складывается из высоты  $h_{II}$ , определяемой размерами изготавливаемой детали, и высоты  $h_0$  части заготовки, выступающей из матрицы. Значение  $h_0$  должно быть вычислено из условия равенства объемов заготовки и готовой детали или полуфабриката. При значительной величине  $h_0$ , как показывает опыт, в процессе раскатки может снижаться устойчивость деформируемой части заготовки, приводящая к складкообразованию и в конечном итоге к закатам, резко снижающим эксплуатационные характеристики де-

## 12. Технологические характеристики полуавтоматов для торцевой раскатки

Параметр	Модель полуавтомата		
	K09013	CA0424	CA0428
Сила деформации $P_0$ , кН	125	250	630
Производительность, шт/ч	240	150	100
Размеры исходной заготовки $D_0/H$	100/60 ÷ 60/140	250/60 ÷ 60/140	280/85 ÷ 70/195
Наибольшие размеры бурта готовой детали, мм:			
ширина $b_{max}$	12	20	40
высота $h$	10	15	25

Примечание. Предельные размеры  $D_0$  и  $H$  зависят от различного размещения заготовки внутри или вне шпинделя полуавтомата.

## 13. Коэффициент упрочнения $n$ для различных материалов

Материал	$\epsilon$		$n$		$\epsilon$		$n$	
Медь			0,37		0,41		0,49	
Сталь 10			0,6		0,70		0,81	
Армко железо			0,63		0,74		0,83	
Сталь 25ХГСА	0,3		0,81	0,5	0,91	0,8	0,98	
» 40			0,81		0,94		1,0	
» 45			0,83		0,96		—	
» 12Х18Н10Т			0,97		1,13		—	

тали. Во избежание этого вводятся ограничения на размеры буртов, формируемых за один переход. При раскатке по схеме высадки устойчивость снижается, когда размер  $h_0$  более чем в 2,5 раза превышает толщину стенки заготовки.

Торцевой раскаткой получают детали двух типов: с высоким буртом, когда  $h \geq 0,5b_0$ , и с низким буртом. При получении высоких буртов отношение ширины  $b$  бурта к толщине  $b_0$  стенки исходной заготовки не должно превышать 2,2. При образовании низких буртов возможность получения необходимых размеров деталей, как правило, не лимитируется снижением

устойчивости. Однако в этом случае возникает ограничение, связанное с исчерпанием ресурса пластичности деформируемого материала. Таким образом, максимальная высота бурта ограничивается устойчивостью деформируемой части исходной заготовки, а его максимальная ширина определяется пластичностью материала.

При выборе оборудования (табл. 12) приближенную силу деформирования определяют исходя из того, что при одинаковых технологических режимах формообразования основными параметрами являются материал детали и ширина бурта. Размеры раскатываемого бурта ограничиваются не только

технологическими возможностями оборудования, но и пластичностью материала.

Сила раскатки

$$P \approx nP_0 \left( \frac{b}{b_{max}} \right)^{1,4},$$

где  $b_{max}$  — максимальная ширина бурта, допускаемая технологическими возможностями полуавтомата;  $b$  — ширина бурта раскатываемой детали;  $n$  — коэффициент, учитывающий упрочнение материала в процессе раскатки.

Значение  $n$  определяется выражением  $n = \frac{\sigma_s}{\sigma_0}$ , где  $\sigma_0 = 960$  МПа — сопротивление деформированию стали 40 при  $\epsilon = 0,8$ ;  $\sigma_s$  — напряжение течения материала при  $\epsilon = \ln \frac{h_0}{h}$ .

Значения коэффициента  $n$  для некоторых материалов при различных величинах  $\epsilon$  приведены в табл. 13. Для других материалов значение  $\sigma_s$  можно определять по кривым упрочнения.

## 6. НАВИВКА ПРУЖИН И ГИБКА ПРОВОЛОКИ НА АВТОМАТАХ

Изготовление металлических изделий из проволоки гибкой и навивкой основано на применении различных автоматов: универсально-гибочных, пружинонавивочных, шайбонавивочных, правильно-отрезных, шплинтовых, для навивки колец, для изготовления и склеивания в блок сшивающих скрепок, сеткоплетильных, цеппвязальных и др. Универсально-гибочные и навивочные автоматы по техническому уровню конструкций соответствуют наиболее прогрессивному кузнечно-прессовому оборудованию. Это оборудование особенно распространено в автомобильной, электро- и радиотехнической промышленности. Применение автоматов для переработки проволоки и узкой ленты становится экономически более выгодным при партиях деталей свыше 10—14 тыс. шт. (в зависимости от сложности оснастки и стоимости оборудования) по сравнению с изготовлением на универсальных прессах по переходам

или навивкой на оправку с помощью универсального металлорежущего оборудования.

Гибка на автоматах. Технология изготовления метизов штамповкой на универсально-гибочных автоматах позволяет, как правило, получить полностью законченные изделия. Современные гибочные автоматы оснащены поперечной (дополнительной) подачей материала, усиленным ползуном реза, устройствами для нарезания резьбы, клепки, сварки, вращающимися оправками для навивки пружин, ползунами, резовыми головками и другими устройствами, значительно повышающими технологические возможности автоматов. Преимущество штамповки на гибочных автоматах — высокая производительность, особенно для мелких деталей с малой подачей.

По типу конструкции и технологическим возможностям универсально-гибочные автоматы можно разделять на четырехползунковые автоматы с горизонтальным движением ползунков и многоползунковые автоматы с движением ползунков в вертикальной или наклонной плоскости.

Навивка пружин на автоматах. Способом холодной навивки можно изготовлять пружины из проволоки или горячекатаной сортовой стали круглого сечения диаметром до 16 мм. Пружинную проволоку применяют как предварительно упрочненную до навивки, так и в отожженном состоянии. При изготовлении из упрочненной проволоки пружины после навивки подвергают низкотемпературному отпуску, при котором уменьшаются остаточные напряжения изгиба и увеличиваются упругий участок нагружения, стойкость к релаксационной нагрузке и динамическая прочность. При навивке из неупрочненной проволоки пружины подвергают закалке и отпуску.

Для упрочнения проволоки применяют в основном два способа: деформационное упрочнение в процессе волочения и мартенситное превращение в результате закалки и отпуска. Для достижения высоких деформаций на последних переходах волочения стальную проволоку-заготовку предварительно подвергают нагреву до аустенитного состояния и охлажде-

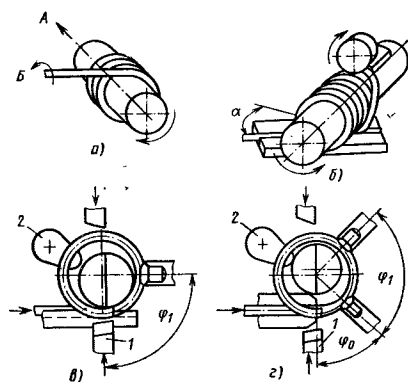


Рис. 25. Схемы навивки пружин

нию в расплавленном свинце или соли («патентированию»). Из этой группы материалов в машиностроении широко применяют стальную углеродистую пружинную проволоку по ГОСТ 9389—75 круглого сечения диаметром 0,14—8 мм нормальной и повышенной точности. В зависимости от механических свойств установлены четыре класса проволоки: I, II, IIIA и III. Проволока класса IIIA имеет меньше вредных примесей и повышенную пластичность. Для ответственных (клапанных) пружин применяют проволоку диаметром 1,2—5,5 мм, упрочненную закалкой и отпуском. Такая проволока несмотря на более низкое временное сопротивление стабильнее сохраняет упругую характеристику вследствие более высоких упругих свойств. Для холодной навивки пружин, подвергающихся затем закалке, применяют стальную легированную пружинную проволоку диаметром 0,5—14 мм.

Винтовые пружины можно навивать на оправку по схеме «растяжение + изгиб» и с помощью подающих роликов на упорные штифты по схеме «сжатие + изгиб».

Навивку на вращающуюся оправку (рис. 25, а) как наиболее простой способ применяют в единичном и мелкосерийном производстве; применяют также в автоматах для навивки пружин кручения. Развод витков осуществляют с помощью оправки по

стрелке А или смещением направляющей втулки. Если осуществлять скручивание проволоки (по стрелке Б), то можно получить пружины с межвитковым давлением (с предварительной нагрузкой). Для получения пружин растяжения с большим межвитковым давлением применяется способ навивки с отгибом и обкаткой роликом (рис. 25, б). Недостатками навивки на оправку являются трудности в автоматизации изготовления пружин сжатия и невозможность регулирования диаметра без смены оправки. Способы навивки по схеме «сжатие + изгиб» не имеют этих недостатков и получили наибольшее распространение. Для подачи проволоки можно использовать подающие ролики с канавками или клещевой зажим. В последнем случае подача может быть только прерывистой и на короткие развертки. На рис. 25, в приведена одноштифтовая (одноопорная) схема навивки. Проволока в этом случае перегибается через оправку, т. е. касается ее. Если увеличивать угол  $\varphi_1$  установки упора, то при некотором угле  $\beta \approx \beta_{кр}$  (см. рис. 27) проволока отрывается от оправки и необходим второй упорный штифт (рис. 25, г), т. е. схема докритическая переходит в закритическую, в которой оправка нужна только как внутренний нож. Разведение витков на определенном шаге осуществляется в процессе навивки с помощью клина 1, внедряемого между первым витком и направляющей планкой, или шаговой лапкой 2, перемещающейся вдоль оси спирали. Для навивки пружинных шайб часто применяют упорный ролик вместо упорного штифта, а для установочных колец (навивки на ребро) — упорный ролик с глубокой канавкой.

Пружинонавивочные автоматы для холодной навивки пружин, работающие по схеме «сжатие + изгиб», могут быть двух типов: кулисные и муфтные. В автоматах кулисного типа длина заготовки навиваемой пружины регулируется изменением радиуса кривошипа, т. е. изменением угла качания зубчатого сектора кулисы. В автоматах муфтного типа подача регулируется изменением времени включе-

## 14. Основные параметры пружинонавивочных автоматов

Модель	Диаметр проволоки, мм	Наружный диаметр пружины, мм	Наибольшая длина развертки, мм	Наибольшая скорость подачи, м/мин	Наибольшее число циклов в минуту
<b>Кулисные автоматы</b>					
A5109	0,2—0,8	20	1 000	—	300
A5114	0,8—2,5	50	1 600	—	185
A5116	1,6—4	50	2 000	—	150
<b>Муфтные автоматы</b>					
A5209	0,2—0,8	20	8 000	50	—
A5214A	0,8—2,5	50	14 000	60	—
A5216	1,6—4	70	20 000	60	—
A5218	3,0—6,3	80	25 000	50	—
A5220	6,3—10	125	30 000	40	—
A5222	10—16	200	32 500	25	—

ния и выключения муфты подачи, управляемой регулируемым кулачками. К преимуществам автоматов кулисного типа можно отнести высокую производительность при навивке пружин с небольшой длиной развертки, точность подачи по длине (0,5—2 мм), бесступенчатое и точное регулирование длины подачи, бесшумность работы, надежность. Недостатком их является малая длина подачи, низкий КПД по сравнению с муфтными автоматами. Недостаток автоматов муфтного типа — неточность подачи по длине заготовки (5—30 мм) вследствие неравномерности проскальзывания муфты и проволоки при ударном включении.

Основные параметры и размеры пружинонавивочных автоматов регламентированы ГОСТ 9224—74 (табл. 14). Универсальные автоматы должны обеспечивать навивку цилиндрических, конических и бочкообразных пружин с постоянным и переменным шагом, правой и левой навивки из проволоки круглого сечения. Скорость подачи проволоки устанавливается в зависимости от вида, размера, точности и материала пружин. С увеличением средней скорости подачи до 40 м/мин и выше (в зависимости от индекса и др.) начинает возрастать разброс геометрических и силовых параметров пружины вследствие разброса меха-

нических свойств проволоки, проявления «запаздывания текучести», увеличения инерционных сил.

При максимально возможной по циклу скорости подачи  $v \approx 95$  м/мин этот разброс резко увеличивается. На такой скорости невозможно навивать даже пружины III класса точности. Для пружин с малым шагом и большим индексом, с большим или очень малым диаметром проволоки возможные скорости навивки устанавливают экспериментально ( $v < 40$  м/мин).

Современные отечественные и зарубежные автоматы могут оснащаться приставками для отгиба ушков у пружин растяжения, сортирующими приставками с пассивным и активным контролем длины пружины и нагрузки, различными рычажными приставками, повышающими технологические возможности, например, позволяющими при схеме навивки с упорными штифтами получить пружины кручения с прямыми концами и др.

Для навивки пружинных шайб широкое применение нашли автоматы типа АПШ, работающие по схеме одноопорной навивки с прерывистой роликовой подачей.

**Технологические расчеты.** Создание предварительной нагрузки  $P_0$  (межвиткового давления) при навивке пружин

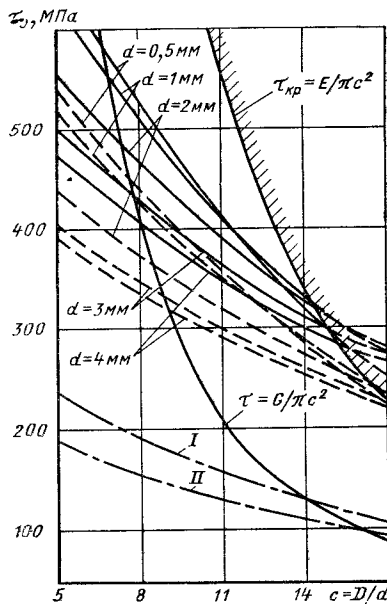


Рис. 26. Зависимость предельно возможного напряжения  $\tau_0$  от индекса  $c$

жин растяжения имеет большое значение, так как такие пружины позволяют экономить монтажное пространство. Однако для наиболее распространенных схем навивки (рис. 25, в и г) эти возможности ограничены и зависят в первую очередь от индекса  $c = \frac{D}{d}$ , диаметра проволоки  $d$ , временного сопротивления разрыву про-

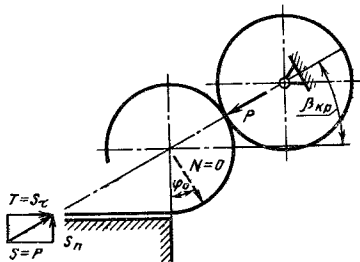


Рис. 27. Критический угол  $\beta_{кр}$  установки упорного ролика

волоки  $\sigma_B$ . Предварительное напряжение (рис. 26)

$$\tau_0 = \frac{8P_0 D}{\pi d^3},$$

где  $D$  — средний диаметр пружины.

В процессе отпуска пружин после навивки предварительная нагрузка и напряжения уменьшаются. С учетом этого, а также для стабильности навивки можно назначать предварительное напряжение готовой пружины (штрихпунктирные линии I — для одноштифтовой схемы; II — для двухштифтовой). Кривые построены для проволоки I класса. Для других материалов возможности снижаются примерно пропорционально уменьшению  $\sigma_B$ . Кривая  $\tau_{кр} = \frac{E}{\pi c^2}$  обозначает границу, выше которой пружина теряет устойчивость (при растяжении перекашиваются витки). Кривая  $\tau = \frac{G}{\pi c^2}$  обозначает границу, выше

которой кольца, полученные при разрезке спирали с межвитковым давлением, приобретают отрицательный угол подъема. То есть чтобы получить плоское кольцо из круглой пружинной проволоки, необходимо настроить автомат на навивку спирали с межвитковым давлением, соответствующим  $\tau = \frac{G}{\pi c^2}$ . Расположение этой кривой на графике указывает на серьезные трудности навивки плоских колец при индексах  $c < 8$ .

Устойчивость навивки зависит от правильности расположения упорного штифта или ролика, т. е. от угла  $\beta$  действия силы  $P$  (рис. 27). Критическую величину угла  $\beta_{кр}$ , при котором начинается выпучивание проволоки под штифт (ролик), можно приближенно определить (без учета трения и влияния упругой части сечения)

$$\cos \beta_{кр} = \frac{T_{пл} D}{2M_{пл}},$$

где  $M_{пл}$  и  $T_{пл}$  — изгибающий момент в пластической области и сила подачи, связанная с работой изгиба.

Для проволоки круглого сечения

$$M_{пл} = M_T \left( \frac{16}{3\pi} + \frac{\pi}{\sigma_T c} \right);$$

$$T_{пл} = \frac{M_T}{D} \left( \frac{32}{3\pi} + \frac{\pi}{\sigma_T c} \right);$$

$$M_T = \frac{\pi d^3}{32} \sigma_T; \quad c = \frac{D}{d}.$$

Для проволоки прямоугольного сечения

$$M_{пл} = M_T \left( \frac{3}{2} + \frac{\pi}{\sigma_T c} \right);$$

$$T_{пл} = \frac{M_T}{D} \left( 3 + \frac{\pi}{\sigma_T c} \right);$$

$$M_T = \frac{bh^2}{6} \sigma_T; \quad c = \frac{D}{h},$$

где  $h$  и  $b$  — высота и ширина сечения;  $\pi$  — модуль упругости.

Для пружинной упругонной проволоки

$$\bar{\pi} = \frac{\pi}{E} \approx 0,01; \quad \sigma_T \approx \sigma_B.$$

В реальном механизме навивки действуют значительные силы трения и критические углы несколько отличаются от рассчитанных. Для навивки пружин  $20^\circ < \beta_{кр} < 40^\circ$ ; для навивки пружинных шайб  $10^\circ < \beta_{кр} < 20^\circ$ ; для навивки колец большого индекса  $30^\circ < \beta_{кр} < 60^\circ$ .

Силу подачи при навивке пружин без значительного шага или межвиткового давления можно определять по следующим формулам:

для двухштифтовой схемы

$$T = T_{пл} + \frac{f}{0,71 - 0,29f} \left( 0,29T_{пл} + 2,42 \frac{M_{пл}}{D} \right),$$

где  $f = 0,1 \div 0,15$  — коэффициент трения;

для одноштифтовой схемы при  $f = 0,15$

$$T = 1,55T_{пл} + 1,86 \frac{M_{пл}}{D}.$$

Для навивки пружинных шайб с упорным роликом и перегибом через

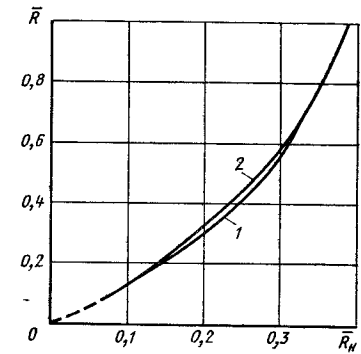


Рис. 28. Зависимость  $\bar{R}$  от  $\hat{R}_N$ : 1 — проволока круглого сечения; 2 — проволока прямоугольного сечения

оправку при угле  $\varphi_0 = 30^\circ$  и  $f = 0,1$

$$T = 1,37T_{пл} + 0,94 \frac{M_{пл}}{D}.$$

Для навивки колец большого индекса с помощью упорного наружного и внутреннего роликов с канавками (навивка на ребро) при  $\varphi_0 = 30^\circ$  и  $f = 0,1$

$$T = 1,17T_{пл} + 0,54 \frac{M_{пл}}{D}.$$

При навивке пружин с большим шагом или с межвитковым давлением сила подачи может возрасти на 50—100%.

Упругую отдачу после снятия с оправки можно определять по следующей зависимости (без учета угла подъема витка):

$$D_H = D \frac{\bar{R}_H}{R},$$

где  $D_H$  — средний диаметр пружины при навивке;  $D$  — средний диаметр пружины после снятия с оправки;

$\bar{R} = \frac{\sigma_s D}{E d}$  — относительный радиус

пружины;  $\bar{R}_H = \frac{\sigma_T D_H}{E d}$  — относительный радиус навивки (определяется по рис. 28 в зависимости от  $\bar{R}$  ( $E$  — модуль упругости,  $d$  — диаметр про-

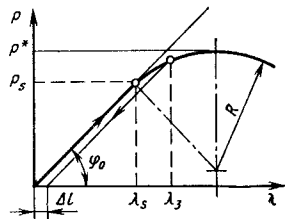


Рис. 29. Зависимость силы  $P$  пластической осадки от осадки  $\lambda$

волоки; для проволоки прямоугольного сечения вместо  $d$  подставляют высоту сечения  $h$ ;  $\sigma_T$  — предел текучести (для пружинной упрочненной проволоки  $\sigma_T \approx \sigma_B$ ).

С учетом угла подъема витка можно определять изменение диаметра и длины пружины. С увеличением силы натяжения при навивке на оправку упругая отдача уменьшается.

Пластическая осадка пружин является упрочняющей операцией, повышающей рабочую нагрузку или уменьшающей габариты пружин при проектировании. Однако сложность расчетов с использованием диаграммы сдвига  $\tau$ — $\gamma$  не позволяет заранее, без экспериментальной отработки, спроектировать такую пружину. В последнее время появилась методика расчета пластической осадки, основанная на аппроксимации кривой пластического участка эллипсом или окружностью, если  $\phi_0 \approx 45^\circ$  (рис. 29). Для расчета осадки по этой методике

#### 15. Относительные механические свойства пружинных материалов

Проволока пружинная	$\frac{\tau_s}{\sigma_B}$ = $k_1$	$\frac{P^*}{P_s}$ = $k_2$
I кл. ГОСТ 9389—75 ( $T_0 = 220^\circ\text{C}$ )	0,45— 0,46	1,50— 1,58
II, III кл., ГОСТ 9389—75 ( $T_0 = 220^\circ\text{C}$ )	0,47— 0,48	1,44— 1,48
ГОСТ 1071—81 ( $T_0 = 250^\circ\text{C}$ )	0,50— 0,52	1,44— 1,46

необходимо знать только  $\sigma_B$ , приводимое в ТУ или полученное в процессе контрольных испытаний в заводской лаборатории при приеме проволоки.

По результатам многочисленных экспериментов составлена табл. 15 относительных механических свойств пружинных материалов, позволяющая построить окружность пластического участка нагружения. На рис. 29, в таблице и далее приняты следующие обозначения:  $T_0$  — температура отпуска пружин;  $\tau_s$ ,  $\sigma_B$  — условный предел текучести при сдвиге и временное сопротивление разрыву;  $P_s$ ,  $\lambda_s$  — нагрузка и деформация в момент начала пластической деформации;  $P^*$  — предельная нагрузка в пластической области;  $n$  — число рабочих витков;  $P_s$ ,  $\lambda_s$ ,  $l_3$  — нагрузка, деформация и длина при сжатии до соприкосновения витков.

Для геометрического построения кривой участка пластической деформации нужно выбрать масштаб таким образом, чтобы угол наклона  $\phi_0 \approx 45^\circ$ . Линия упругого нагружения (рис. 29) проводится через точку  $P_s \lambda_s$  с координатами:  $P_s = \lambda_s z$ ;  $\lambda_s = \frac{\pi D^2 n}{G d} \sigma_B k_1$ ;  $z = \frac{G d^4}{8 D^3 n}$ .

Горизонтальную линию предельной нагрузки проводят через точку  $P^*$ , где  $P^* = \bar{P}^* P_s$ . Коэффициенты  $k_1$  и  $\bar{P}^*$  принимают по табл. 15, причем наибольшие значения  $\bar{P}^*$  и наименьшие  $k_1$  — для малых индексов  $c = \frac{D}{d}$ . Далее с помощью циркуля

строят окружность, касательную к двум прямым и проходящую через точку  $P_s \lambda_s$ . Линию упругой разгрузки из любой точки пластического участка, соответствующей осадке  $\lambda_3$ , проводят параллельно упругому участку нагружения. Таким образом, можно графически определить осадку пружины  $\Delta l$ , не прибегая к сложным расчетам.

#### 7. ШТАМПОВКА СТЕРЖНЕВЫХ КРЕПЕЖНЫХ ДЕТАЛЕЙ СПЕЦИАЛЬНЫХ ВИДОВ

В современном машиностроении, строительстве, автомобильной промышленности, тракторном и сельско-

хозяйственном машиностроении и других отраслях производства находят широкое применение самосверлящие, самонарезающие винты, дюбели различных назначений и другие крепежные детали. Дюбель-гвоздь (рис. 30, а) представляет собой цилиндрическое тело с острием, выполненным по баллистической кривой. На цилиндрической поверхности дюбель-винта дополнительно имеется винтовая нарезка.

Технология производства дюбель-гвоздей включает: отрезку заготовки, высадку головки, образование баллистического острия и термическую обработку. У дюбель-винтов (рис. 30, б) перед термической обработкой осуществляется накатка резьбы. Технологические характеристики процессов отрезки, высадки головки и выдавливания шлица, накатки резьбы являются типовыми. Острые образуют двумя способами: путем пластической деформации и механической обработкой со снятием стружки. Рассмотрим способы получения острия путем пластической деформации: радиальное обжатие и обкатка. Радиальное обжатие осуществляют для дюбелей диаметром 3,7—6,8 мм с производительностью 60—90 шт/мин. При частоте вращения роторной головки 2000—2500 об/мин глубина подачи составляет  $(1-2) \cdot 10^{-3}$  мм/об. С точностью до 2% суммарная степень вытяжки при ротационном обжатии не превышает 0,63. Соответствующий этой вытяжке предел текучести с упрочнением металла составляет  $\sigma_{T,y} = (1,8 \div 1,9) \sigma_T$ , где  $\sigma_T$  — предел текучести металла без упрочнения.

Схема процесса радиального обжатия вследствие деформирования детали двумя-тремя бойками, совершающими периодическое обжатие острия в радиальном направлении с одновременным их вращением в плоскости, перпендикулярной к оси детали. При деформировании деталь зажимается от поворота. После каждого обжатия осуществляется подача детали на шаг подачи  $s_{II}$  или бойков на глубину подачи  $h_{II} = s_{II} \tan \alpha$ , где  $\alpha$  — половина угла острия.

Степень вытяжки за каждое обжа-

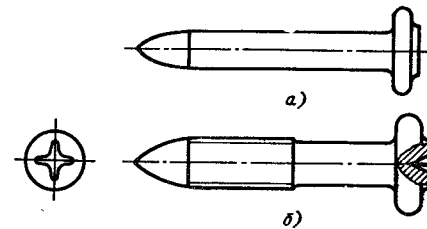


Рис. 30. Дюбель-гвоздь (а) и дюбель-винт (б)

тие равна  $q_i = 2h_{II}/d_0$ . Суммарная степень вытяжки  $q = 1 - (1 - 2h_{II}/d_0)^{d_0/h_{II}}$ . Глубина подачи  $h_{II}$  зависит от диаметра стержня исходной заготовки  $d_0$  и ее физико-механических свойств.

При обкатке формирование острия осуществляется на плоских или ролликовых плашках. Для устранения проскальзывания стержня дюбель-гвоздя в плашках допускается наличие на цилиндрической поверхности инструмента выступов, сцепляющихся со стержнем (рис. 31).

При производстве дюбель-винтов формирование острия и накатку резьбы проводят одновременно, что позволяет избежать образование рисок на стержне. Самосверлящие и самонарезающие резьбу винты значительно повышают производительность труда при сборке различных строительных сооружений. По конструкции острие винтов выполняется однопоровым и двухпоровым (рис. 32, а) (аналогично двухпоровому сверлу) и служит для сверления отверстия в скрепляемых деталях. Нижняя резьбовая часть винта работает как метчик для нарезания резьбы в скрепляемых деталях. Для

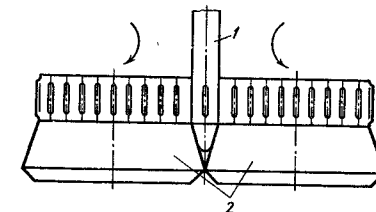


Рис. 31. Схема формообразования баллистического заострения дюбелей: 1 — дюбель; 2 — валки

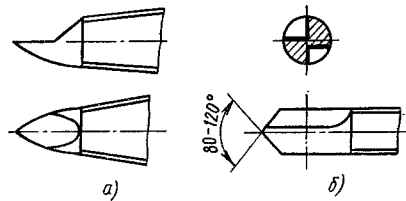


Рис. 32. Виды заострений:

а — однопервое; б — двухпервое

повышения надежности соединения в ряде случаев применяется двухзаходная резьба, которая может иметь переменный шаг и уменьшенный наружный диаметр одной из резьб.

Технологический маршрут изготовления винта состоит из обрезки заготовки, редуцирования стержня, высадки головки и крестообразного шлица. Эти операции осуществляются на автоматах для холодной объемной штамповки. Накатка резьбы проводится на резьбонакатных автоматах с плоскими или роликовыми плашками.

Образование острия винтов проводится на фрезерных станках-автоматах, холодновысадочных автоматах или на прессах, оснащенных специальными штампами с ориентирующими устройствами. Однако необходимо иметь в виду, что винты с концом, обработанным механическим способом, выдерживают давление, не превышающее величину  $(0,4 \div 0,45) \sigma_T$ . При этом предел текучести  $\sigma_T$  такой же,

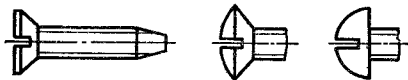


Рис. 33. Самонарезающие винты с потайной плоской, потайной сферической и сферической головками

как у неупрочненного материала. При формировании острия методом пластического деформирования допускаемая величина давления повышается вследствие упрочнения металла, особенно на вершине острия. При средней деформации острия  $\epsilon = 0,3 \div 0,35$  давление повышается примерно на 25—30 % и составляет  $p_1 = (0,5 \div 0,55) \sigma_T$ .

Самонарезающие винты служат для нарезания резьбы в предварительно засверленных отверстиях и отвечают требованиям ГОСТ 1759—70, ГОСТ 10619—80, ГОСТ 10620—80 и ГОСТ 10621—80. Они выпускаются с потайной плоской, потайной сферической и сферической головками (рис. 33).

Технологический процесс изготовления самонарезающих винтов практически не отличается от производства обычных винтов и осуществляется в той же последовательности. После оформления геометрической формы винты с крупным шагом обрабатываются до твердости  $HRC_3$  56—62, а винты с мелким шагом до твердости  $HRC_3$  42—46.

По требованию заказчика винты изготавливают с противокоррозионным покрытием. Для проверки качества самонарезающих винтов их ввинчивают в пакеты из двух листов из стали 10, 15 для винтов с крупным шагом и в листы из дюралюмина для винтов с мелким шагом.

#### Список литературы

1. Хыбеяги А. И. Холодное выдавливание рельефных полостей технологической оснастки. М.: Машиностроение. 1981. 79 с.

2. Экономичные методы формования деталей/Под ред. К. Н. Богоявленского, В. В. Риса. Л.: Лениздат, 1984. 144 с.

## Глава 7 ОБЕСПЕЧЕНИЕ КАЧЕСТВА ПРИ РАЗРАБОТКЕ ТЕХНОЛОГИИ И ИЗГОТОВЛЕНИИ ДЕТАЛЕЙ

### 1. ПРИМЕНЕНИЕ ЭВМ ПРИ РАЗРАБОТКЕ ТЕХНОЛОГИИ ШТАМПОВКИ И КОНСТРУИРОВАНИИ ШТАМПОВ

При создании систем автоматического проектирования (САПР) технологических процессов холодной объемной штамповки применяют два основных метода: метод перебора заранее разработанных вариантов и метод комбинирования формоизменяющих операций по принципу приоритетности.

Метод перебора вариантов. Для выбора технологического варианта штамповки деталей типа шаровых пальцев автомобильной разработана САПР, базирующаяся на переработке заранее определенных сочетаний формоизменяющих операций.

Алгоритм проектирования включает в себя следующие этапы: выбор исходной заготовки, выбор варианта технологического процесса, определение геометрических параметров переходов штамповки и исполнительных размеров рабочего инструмента, расчет силовых параметров штамповки. В алгоритме использованы характерные для холодной объемной штамповки правила построения технологического процесса, имеющиеся в справочниках, руководящих технических материалах, а также известные из производственного опыта.

Шаровые пальцы относятся к классу стержневых деталей с утолщениями, формообразование которых осуществляют с помощью операций прямого выдавливания, редуцирования в жестких матрицах и высадки. С учетом этого сформулированы основные правила разработки технологического процесса холодной объемной штамповки шаровых пальцев.

1. Предельная относительная де-

формации заготовки при прямом выдавливании не должна превышать 0,7.

2. Предельная относительная деформация заготовки при редуцировании не должна превышать 0,3 при угле раствора конической части матрицы не более 30°.

3. При многократном редуцировании без промежуточного отжига общая относительная деформация заготовки не должна превышать 0,7.

4. При высадке относительная длина деформируемой части не должна превышать 2,5 ее диаметра.

5. Высадка более чем за два перехода не рекомендуется.

6. Следует избегать штамповки с промежуточными отжигами, так как это удорожает процесс.

7. Общее число переходов штамповки должно быть минимальным для возможности реализации технологии на однопозиционных прессах.

Последнее условие связано с тем, что в номенклатуре шаровых пальцев больше половины деталей имеют массу 1—3 кг. В то же время программа их изготовления недостаточна для обеспечения полной загрузки дорогостоящих многопозиционных автоматов. Таким образом, применив однопозиционные прессы для холодной объемной штамповки и оснатив их соответствующими средствами автоматизации, можно получить достаточный технико-экономический эффект.

В результате экспериментальной проработки и изучения производственного опыта установлено, что для формообразования технологически и конструктивно оправданных конфигураций шаровых пальцев достаточно 10 вариантов технологических процессов холодной объемной штамповки.

Условия перехода к тому или иному варианту зависят от относительной деформации заготовки при выдавливании и редуцировании и от отноше-

ния длины высаживаемой ее части к диаметру.

В алгоритме использованы следующие условные обозначения:  $\psi$ ,  $\psi^*$  — относительная деформация при прямом выдавливании или редуцировании;  $a$ ,  $a^*$  — относительная длина высаживаемой части заготовки;  $d_{\text{заг}}$ ,  $d'_{\text{заг}}$ ,  $d''_{\text{заг}}$  — диаметры заготовок;  $d_{\text{ш}}$  — диаметр цилиндрического подголовка (шейки) штампованного шарового пальца;  $2\gamma$  — угол конуса посадочного участка шарового пальца;  $V_{\text{г}}$ ,  $V_{\text{ш}}$  — объемы головки и подголовка штампованного шарового пальца соответственно;  $V'$  — объем высаживаемой части при штамповке из заготовки с диаметром  $d'_{\text{заг}} < d_{\text{ш}}$ ;  $l'$  — длина высаживаемой части заготовки с диаметром  $d'_{\text{заг}}$ .

Варианты переходов штамповки, условия выбора каждого из них и краткое описание соответствующего технологического процесса приведены в табл. 1.

Варианты штамповки и алгоритм поиска рационального технологического решения основаны на предположении, что наиболее простым, надежным и экономическим эффективным является двухпереходный процесс, согласно которому конус и хвостовик детали получают прямым выдавливанием, а шаровую головку — высадкой. При этом диаметр заготовки соответствует диаметру шейки под головкой штампованной детали (см. табл. 1, вариант 3). Принцип поиска заключается в постоянном анализе каждой новой детали применительно к возможности осуществления данного варианта.

Варианты 8 и 9 предусмотрены для случаев, когда у детали имеется слишком большой перепад сечений по стержню ( $\psi > 0,7$ ) и относительно небольшая по объему шаровая головка ( $a \ll 2,5$ ). Это позволяет выполнять прямое выдавливание резьбового хвостовика и прилегающей к нему части конуса и высадку остальной части стержня и шаровой головки за один (вариант 8) или два (вариант 9) перехода.

Вариант 10 рекомендуется для случая, когда шаровой палец при го-

ловке большого объема ( $a \gg 2,5$ ) имеет стержень с небольшим перепадом сечений ( $\psi \ll 0,7$ ). В этом случае оказывается возможным увеличить диаметр заготовки до получения  $a^* \leq 2,5$  при  $\psi \leq 0,7$ .

Логика этапа выбора исходной заготовки построена на анализе возможности равенства  $d_{\text{заг}} = d_{\text{ш}}$ . В ЭВМ вводят данные, включающие размеры всех геометрических элементов, образующих конфигурацию детали. Рассчитывают объемы  $V_{\text{г}}$  и  $V_{\text{ш}}$ , общий объем штампованной детали и ее массу. ЭВМ, согласно программе, переходит к расчету относительной деформации по формуле

$$\psi = 1 - (d_{\text{хв}}^2/d_{\text{ш}}^2), \quad (1)$$

где  $d_{\text{хв}}$  — диаметр хвостовика.

При выполнении условия  $\psi \leq 0,7$  рассчитывают параметр

$$a = 1,27V_{\text{г}}/d_{\text{ш}}^3. \quad (2)$$

В случае, если  $a \leq 2,5$ , принимается, что  $d_{\text{заг}} = d_{\text{ш}}$ .

Если в начальной стадии расчета не будет выполнено условие  $\psi \leq 0,7$ , то алгоритмом и программой предусмотрено уменьшение диаметра заготовки до получения  $\psi = 0,7$ .

Далее расчет осуществляется по формулам

$$d'_{\text{заг}} = \sqrt{d_{\text{хв}}^2/0,3}; \quad (3)$$

$$l' = (d_{\text{ш}} - d'_{\text{заг}})/2 \operatorname{tg} \alpha; \quad (4)$$

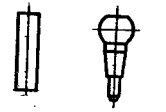
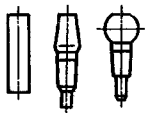
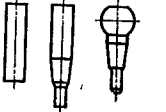
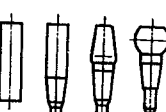
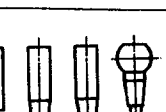

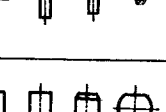
$$V' = \pi l' [d_{\text{ш}}^2 + d_{\text{ш}} d'_{\text{заг}} + (d'_{\text{заг}})^2]/12; \quad (5)$$

$$a^* = 1,27(V_{\text{г}} + V_{\text{ш}} + V')/(d'_{\text{заг}})^3. \quad (6)$$

Если при этом будет выполняться условие  $a^* \leq 4$ , то можно принять, что  $d_{\text{заг}} = d'_{\text{заг}}$ . При  $a^* > 4$  принимается  $d_{\text{заг}} = d_{\text{ш}}$ .

В случае, если  $2,5 < a \leq 4$ , алгоритмом предусмотрена попытка некоторого увеличения диаметра заготовки с целью уменьшения относительной длины той ее части, из которой формируется головка до получения  $a = 2,5$ . Расчет и оценка годности

### 1. Варианты штамповки шаровых пальцев и условия их выбора

Номер варианта	Эскиз переходов штамповки	Условия выбора варианта	Технологические процессы штамповки
1		$\psi \leq 0,3;$ $a \leq 2,5$	Редуцирование конуса и хвостовика с высадкой шаровой головки на заключительной стадии рабочего хода
2		$\psi \leq 0,3;$ $a > 2,5$	Редуцирование конуса и хвостовика с предварительной конической осадкой. Высадка шаровой головки
3		$\psi \leq 0,7;$ $a \leq 2,5$	Прямое выдавливание конуса и хвостовика. Высадка шаровой головки
4		$\psi \leq 0,7;$ $2,5 < a \leq 4$	Прямое выдавливание конуса и хвостовика. Двухударная высадка шаровой головки
5		$\psi > 0,7;$ $a \leq 2,5$	Прямое выдавливание конуса и хвостовика с относительной деформацией $\psi = 0,7$ . Отжиг и фосфатирование. Окончательное редуцирование хвостовика. Высадка шаровой головки
6		$\psi > 0,7;$ $2,5 < a \leq 4$	Прямое выдавливание конуса и хвостовика с относительной деформацией $\psi = 0,7$ . Отжиг и фосфатирование. Окончательное редуцирование хвостовика. Двухударная высадка шаровой головки
7		$\psi^* \leq 0,7;$ $a > 4$	Прямое выдавливание конуса и хвостовика. Предварительный набор металла в головку поперечным выдавливанием. Высадка шаровой головки

Продолжение табл. 1

Номер варианта	Эскиз переходов штамповки	Условия выбора варианта	Технологические процессы штамповки
8		$\psi^* \leq 0,7;$ $a \leq 2,5$	Прямое выдавливание конуса и хвостовика из заготовки уменьшенного диаметра обеспечивающего $\psi^* \leq 0,7$ . Высадка верхней части конуса, шейки и шаровой головки
9		$\psi^* \leq 0,7;$ $2,5 < a \leq 4$	Прямое выдавливание конуса и хвостовика из заготовки уменьшенного диаметра, обеспечивающего $\psi^* \leq 0,7$ . Предварительная осадка шейки, верхней части конуса и головки. Высадка шаровой головки
10		$\psi \leq 0,7;$ $a^* \leq 2,5$	Прямое выдавливание конуса и хвостовика из заготовки увеличенного диаметра обеспечивающего $a^* \leq 2,5$ . Высадка шаровой головки

Примечание. Величины  $\psi^*$  и  $a^*$  для вариантов штамповки, когда  $d'_{заг} < d_{ш}$  и  $d''_{заг} > d_{ш}$ .

заготовки с увеличенным диаметром осуществляются по формулам

$$d''_{заг} = \sqrt[3]{0,51V_r}, \quad (7)$$

$$\psi^* = 1 - [d_{хв}^2 / (d''_{заг})^2]. \quad (8)$$

Если, несмотря на увеличение диаметра заготовки, будет выполняться условие  $\psi^* \leq 0,7$ , то согласно алгоритму величину  $d''_{заг}$  следует принять за окончательный диаметр заготовки. В противном случае программа выполняет условие  $d''_{заг} = d_{ш}$ . К такому же конечному результату должен приводить вариант  $\psi_d > 4$ .

Блок-схема этой части программы приведена на рис. 1. Определение варианта технологии основано на сопоставлении выбранного диаметра заготовки с диаметром шейки изделия и на сочетании величин  $\psi$  и  $a$  согласно

описанным условиям, определяющим эти варианты. Так, условие  $d_{заг} = d_{ш}$  в зависимости от значений  $\psi$  и  $a$  допускает варианты штамповки 1—7 (см. табл. 1). Выполнение условия  $d'_{заг} < d_{ш}$  приводит к вариантам 8 и 9, а следствием условия  $d''_{заг} > d_{ш}$  всегда является вариант 10. Блок-схема этой части программы приведена на рис. 2.

Проектирование переходов штамповки заключается главным образом в определении их геометрических размеров, расчете ходов и некоторых параметров штамповочного инструмента.

Длины различных участков заготовок на переходах штамповки вычисляют из условия постоянства объема. При расчете диаметров выдавливаемых хвостовиков руководствуются следующими правилами. При  $\psi > 0,7$

(варианты 5 и 6) диаметр хвостовика на первом переходе

$$d_{хв I} = d_{заг} \sqrt{0,3}.$$

Во всех остальных случаях и для определения размеров хвостовика на втором переходе при штамповке по вариантам 5 и 6 номинальный диаметр под накатывание резьбы уменьшают на величину упругого восстановления размера, соответствующую 0,05—0,15 мм. Выбирается также угол конуса матрицы для прямого выдавливания. При вариантах 2, 4, 5, 6 и 9 применяется операция предварительной конической осадки. В этом случае программой предусмотрено определение исполнительных размеров высадочных пуансонов по известным соотношениям.

На заключительном этапе автоматического проектирования рассчитываются силовые параметры штамповки. Этот расчет не связан с предыдущими этапами разработки технологии. Его результаты не используются в качестве граничных условий, на основании которых решается вопрос о выборе варианта штамповки. Давления и сила штамповки, а также работа деформации определяются только для выбора оборудования и ориентировочной оценки прочности инструмента. Такой подход к решению поставленной задачи объясняется прежде всего недостаточной для этой цели точностью практически любых методов аналитического расчета сил.

Алгоритм расчета предусматривает определение степени деформации для данной операции формоизменения, расчет сопротивления деформации для данной марки стали, вычисление удельных и полных усилий штамповки и работы деформации.

Исходными данными для расчета силовых параметров являются номер технологического варианта штамповки, цифровой код, присвоенный каждой марке стали, необходимые геометрические размеры, рабочие ходы пуансона и т. п. Напряженно течения

$$\sigma_s = A \epsilon^{n/n_0};$$

формула получена в результате аппроксимации кривых упрочнения 10 ма-

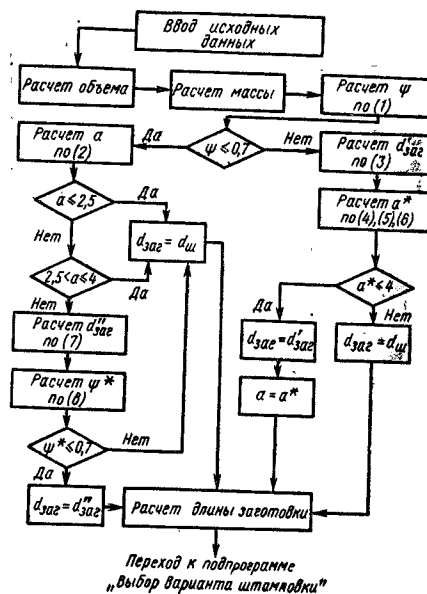


Рис. 1. Блок-схема алгоритма выбора диаметра исходной заготовки для штамповки шарового пальца

рок конструкционных сталей, наиболее часто применяющихся для изготовления шаровых пальцев и подобных им деталей. Здесь  $\epsilon$  — средняя логарифмическая степень деформации;  $A$ ,  $n$  — коэффициенты. Массив последних содержится в программе и

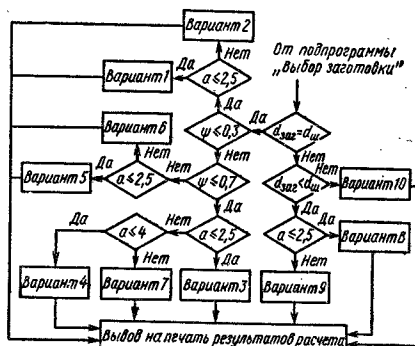


Рис. 2. Блок-схема алгоритма выбора варианта штамповки шарового пальца



вводится вместе с ней в память ЭВМ при расчетах.

В программе расчета силовых параметров использованы известные формулы, полученные различными специалистами для операций прямого выдавливания в двухступенчатых конических сужающихся матрицах, предварительной конической осадки, поперечного выдавливания и высадки шаровой головки.

Для болтов с шестигранными головками, как и в предыдущем случае, выбирают один из шести заранее разработанных технологических процессов, практически обеспечивающих изготовление любых болтов из рассматриваемой группы на холодновысадочных автоматах. Эскизы переходов штамповки болтов по данным вариантам и описание особенностей технологических процессов и применяемого оборудования приведены в табл. 2.

Варианты 1—3 применяют только для изготовления болтов сравнительно невысокой точности и прочности. Варианты 4—6 благодаря двукратному редуцированию обеспечивают более равномерное распределение механических свойств вдоль оси болта.

В алгоритме автоматического проектирования учтены также пластичность высаживаемого материала и стойкость инструментальной оснастки, которые являются основными критериями при выборе того или иного варианта штамповки.

Последовательность работы программы в этом случае такова: подготовка и ввод в ЭВМ исходных данных, определение координат узловых точек детали по ее геометрическим параметрам, расчет объема и массы заготовки, подбор пластичности материала заготовки, определение оптимального диаметра заготовки, расчет силы высадки, выбор инструментального материала и способа его термической обработки, расчет геометрических параметров переходов высадки.

Схема выбора материала заготовки построена на сопоставлении ожидаемой и допустимой деформации при холодной высадке. Для оценки интенсивности процесса деформирования подсчитывают среднюю степень де-

формации сдвига или относительную деформацию при формировании головки болта, так как в этом случае имеется опасность разрушения по свободной боковой поверхности. Соответствующая подпрограмма предусматривает определение допустимых значений с использованием известных диаграмм пластичности для данных материалов и информации о напряженно-деформированном состоянии на боковой поверхности высаживаемой головки.

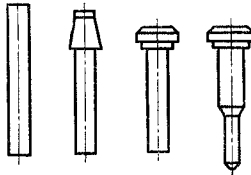
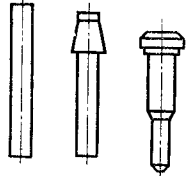
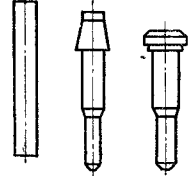
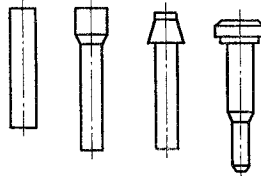
Штамповый материал подбирают путем сопоставления коэффициента запаса прочности ( $P/\sigma_T$ ), характеризующего конструктивную прочность инструмента, с его допустимыми значениями. В этом случае используются результаты расчета сил высадки и редуцирования. Стойкость того или иного вида инструмента сравнивают с рассчитанной прочностью обрабатываемой стали. На этой основе судят о правильности выбора марки стали и режима ее термической обработки.

Расчет заканчивается выдачей на печать технологической карты с эскизами переходов высадки болта со всеми необходимыми размерами, информации по применению СОЖ, марки холодновысадочного автомата и т. п.

Метод комбинирования формоизменяющих операций по принципу приоритетности. Используемый принцип построения САПР ориентирован на применение комбинированных способов штамповки, когда одновременно выполняются две различные операции; это позволяет создавать экономичные технологические процессы с минимальным числом переходов. С помощью комбинированных способов штамповки можно получать более сложные сплошные и полые осесимметричные детали, имеющие плоские торцы, одно- и двухскатные наружные и внутренние ступени (рис. 3).

В соответствии с использованием принципа приоритетности операций их комбинации располагаются в таком порядке: выдавливание + выдавливание; выдавливание + редуцирование; выдавливание + высадка; редуцирование + высадка; редуцирование + редуцирование.

## 2. Варианты штамповки болтов, их особенности и применяемое оборудование

Номер варианта	Эскиз переходов штамповки	Технологический процесс штамповки	Холодновысадочные автоматы
1		Диаметр заготовки соответствует диаметру гладкой части стержня болта Двухударная высадка с редуцированием	Четырехпозиционный автомат Обрезка высаженной головки под шестигранный
2		Диаметр заготовки соответствует диаметру гладкой части стержня болта Редуцирование стержня совмещено с высадкой головки Обрезка высаженной головки под шестигранный	Трехпозиционный Обрезной автомат
3		Диаметр заготовки соответствует диаметру гладкой части стержня болта Предварительная высадка, совмещенная с редуцированием. Окончательная высадка головки Обрезка высаженной головки под шестигранный	Двухударный автомат Обрезной автомат
4		Диаметр заготовки в 1,15 раза больше диаметра гладкой части стержня болта Двойное редуцирование стержня и двукратная высадка головки. Обрезка высаженной головки под шестигранный	Четырехпозиционный автомат

Продолжение табл. 2

Номер варианта	Эскиз переходов штамповки	Технологический процесс штамповки	Холодно-высадочные автоматы
5		Диаметр заготовки по варианту 4 Резьбовая часть стержня редуцируется после высадки головки Обрезка высаженной головки под шестигранник	Четырехпозиционный автомат
6		Диаметр заготовки в 1,3 раза больше диаметра гладкой части стержня болта Выдавливание стержня. Обрезка высаженной головки под шестигранник	Четырехпозиционный автомат

В память ЭВМ вводится информация о механических и технологических свойствах восьми марок конструкционных и легированных углеродистых сталей, наиболее широко применяемых для холодной объемной штамповки. Информация содержит значе-

ния предельных относительных обжатий и средних ступеней деформаций для прямого и обратного выдавливания, пределов текучести и прочности, температур нормализации и отжига, а также кривые упрочнения. В базе данных, используемых при проекти-

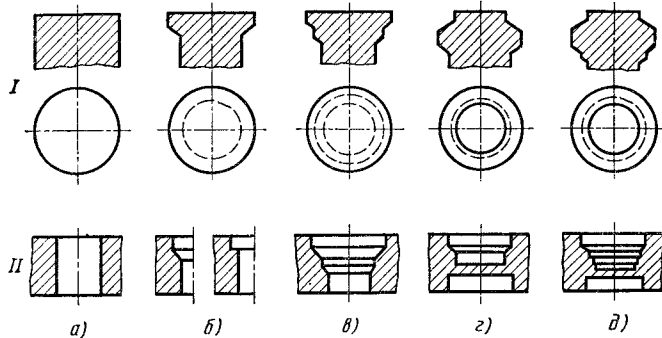


Рис. 3. Номенклатура геометрических форм деталей:

*a* — гладкие; *б* — односкатные одноступенчатые; *в* — односкатные многоступенчатые; *г* — двухскатные одноступенчатые; *д* — двухскатные многоступенчатые; *I* — наружная конфигурация; *II* — внутренняя конфигурация

Продолжение табл. 3

### 3. Параметры, характеризующие технологические возможности основных формоизменяющих операций холодной объемной штамповки

№ по пор.	Наименование формоизменяющей операции	Технологические параметры
1	Прямое выдавливание сплошных деталей	Деформация (зависит от материала). Угол конуса матрицы (выбирается произвольно). Отношение длины заготовки к ее диаметру ( $l_0/d_0 \leq 8$ )
2	Редуцирование	Деформация ( $\psi \leq 0,3$ ). Угол конуса матрицы ( $2\alpha \leq 30^\circ$ ). Показатель снижения устойчивости
3	Высадка	Деформация ( $ e  \leq 1,6$ ). Отношение длины заготовки к ее диаметру ( $l_0/d_0 \leq 8$ ). Отношение длины высаженного утолщения к его диаметру ( $l_F/d_F \geq 0,1$ )
4	Прямое выдавливание полой детали	Деформация (зависит от материала). Угол конуса матрицы (выбирается произвольно). Отношение длины заготовки к диаметру отверстия в ней ( $l_0/d_{i0} \leq 4$ )
5	Обратное выдавливание	Деформация (зависит от материала). Отношение глубины выдавливаемого отверстия к его диаметру ( $l_i/d_i \leq 2,5$ ). Толщина дна детали

№ по пор.	Наименование формоизменяющей операции	Технологические параметры
6	Вытяжка с утонением стенки	Деформация (зависит от материала). Угол конуса матрицы (не более $20^\circ$ )
7	Пробивка	Отношение толщины дна к диаметру пробиваемого отверстия ( $s/d \leq 1,0$ )

ровании, находятся также сведения о технологических возможностях формоизменяющих операций в виде предельных значений параметров, ограничивающих появление нежелательных деформаций, повышенных нагрузок на инструмент и т. п. (табл. 3).

Алгоритм и программа ориентированы преимущественно на крупносерийное и массовое производство, поэтому для разделения исходного материала на заготовки приняты резка на пилах с последующим удалением заусенцев и отрезка в штампе с последующей осадкой. Прочие способы в разработанной программе не рассматриваются вследствие их узкой специализации.

Особенностью данной программы является наличие в ней подпрограммы технико-экономического анализа разработанных вариантов технологии. В рамках этой подпрограммы осуществляется, в частности, расчет себестоимости и капитальных затрат. В последнем случае учитывается вид используемого кузнечно-прессового оборудования (кривошипные, кривошипно-коленные или гидравлические однопозиционные прессы; горизонтальные многопозиционные кривошипные прессы); число ходов и коэффициент загрузки оборудования; подача заготовок (ручная или автоматическая); норма обслуживания. Блок-схема расчета приведена на рис. 4.



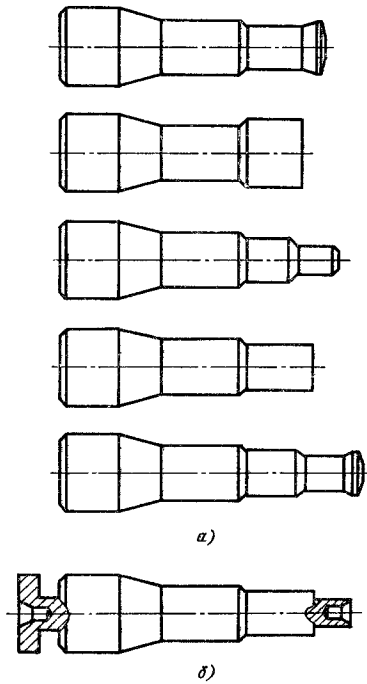


Рис. 6. Конструкция пуансонов для холодного выдавливания (а) и эскиз типовой заготовки пуансона с ложными центрами (б)

Примером является программа CADED (Computer Aided Design of Extrusions Dies), предназначенная для расчета исполнительных размеров типизированных и унифицированных рабочих деталей штампов для выдавливания.

Программа CADED включает следующие этапы:

ввод исходных данных (размеры и материал штампуемой детали, тип пуансона или выталкивателя, данные об их материале, наружный и внутренний диаметры многослойной матрицы, угол запрессовки, число бандажей, шероховатость поверхности, материалы рабочей вставки и бандажей);

проверка исходных данных; расчет осевых и радиальных нагрузок на инструмент;

расчет критических напряжений в инструменте и сравнение их значений

с заданными предельными величинами; расчет технологических параметров (степень деформации, максимальное усилие на пуансоне и т. п.);

расчет конструктивных параметров (диаметр калибрующей части пуансона, диаметр площадки на торце пуансона, общая длина пуансона, радиус закругления на торце пуансона, диаметры разъемов в многослойной матрице, натяги, заход выталкивателя в матрицу и т. п.);

сравнение результатов расчета технологических параметров с их предельными значениями и, в случае необходимости, ввод новых исходных данных и повторный расчет;

печатающие результаты расчета.

В программе расчета матриц используются методом конечных элементов, который позволяет вести расчеты с учетом неравномерности распределения внутренних радиальных давлений на матрицу вдоль ее образующей.

В процессе работы можно варьировать входные параметры и оптимизировать размеры конструируемых деталей.

Вторая часть программы при использовании системы CAD/CAM предназначена для разработки технологии изготовления рабочих деталей штампов. Наиболее эффективно она реализуется при изготовлении пуансонов для холодного выдавливания, которые отличаются сложной и достаточно разнообразной геометрией (рис. 6, а). Эскиз типовой заготовки пуансона с ложными центрами показан на рис. 6, б.

Рассчитанные на ЭВМ конструкторские и технологические параметры являются входными данными для постпроцессора, т. е. программы, позволяющей разработать главную программу обработки и выдать ее для станка с ЧПУ в виде перфоленты. Программа для обработки номенклатуры пуансонов включает две стандартные подпрограммы, выполняющие проверку вводимых данных и их обработку, и главную программу, реализуемую в постпроцессоре. Целевое назначение последней заключается в передаче данных и пуске подпрограмм, уже введенных в ЧПУ токарного станка.

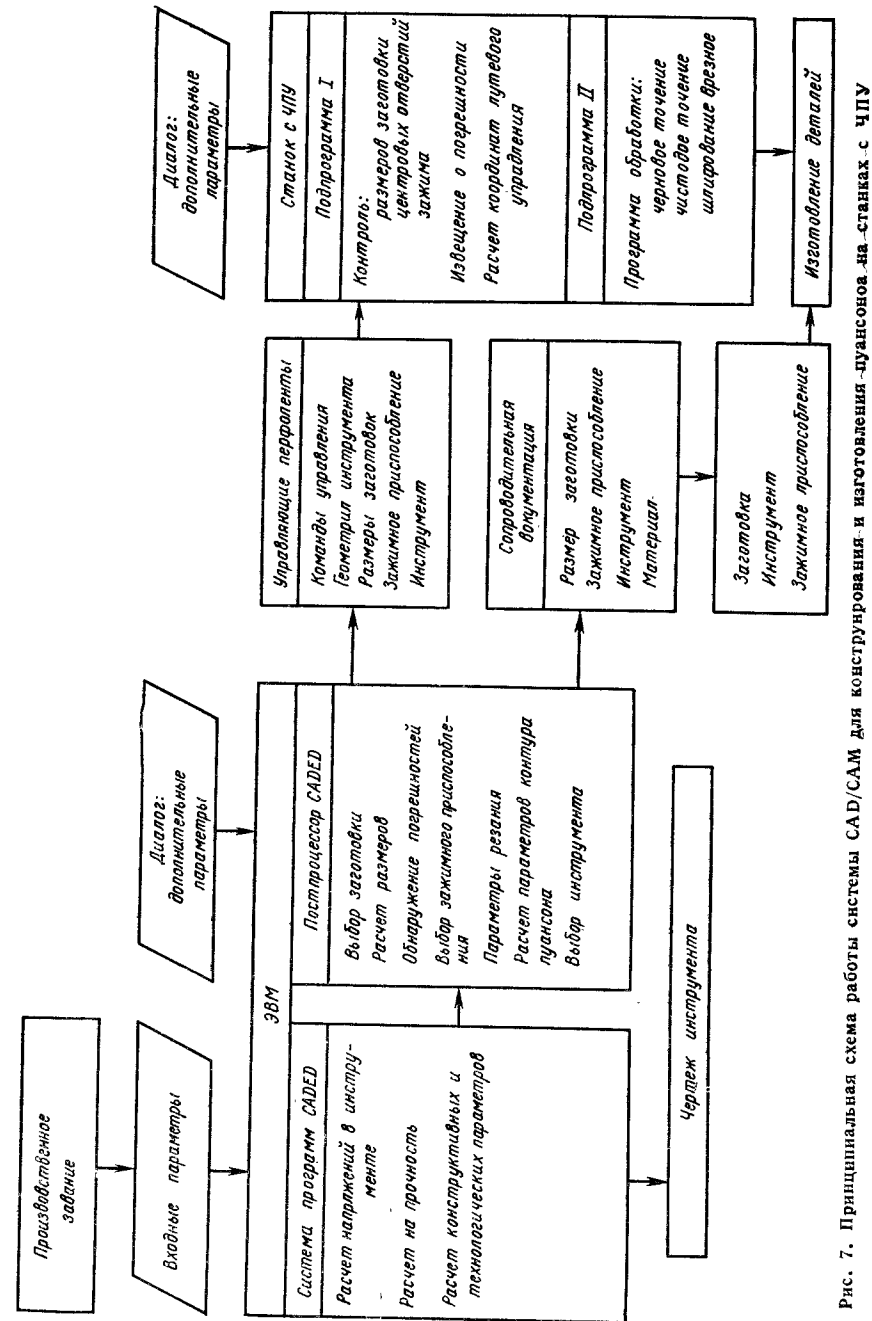


Рис. 7. Принципиальная схема работы системы CAD/CAM для конструирования и изготовления пуансонов на станках с ЧПУ

Общая схема описанной системы конструирования и изготовления пуансонов для холодного выдавливания показана на рис. 7.

**Типы ЭВМ и математическое обеспечение САПР.** Системы автоматического проектирования технологии холодной объемной штамповки и конструирования штампов могут быть реализованы с помощью ЭВМ различных видов.

Простейшими из них являются программируемые микрокалькуляторы — наиболее дешевое и доступное средство ускорения инженерных расчетов. Однако емкость их памяти в зависимости от типа калькулятора ограничена приблизительно 1000—2000 — так называемые шаги программирования. Ограничена и возможность их работы в режиме диалога и использование массивов данных.

Практически с помощью программируемых микрокалькуляторов можно выполнять расчеты объемов и массы, удельных и полных усилий штамповки и работы деформации, а также определять параметры матриц.

Персональные ЭВМ отличаются очень высокой гибкостью и имеют память емкостью от 4 кБ до 2 МБ. Средняя емкость составляет 32 кБ. Персональные ЭВМ могут оснащаться периферийными устройствами, например устройствами внешней памяти на дискетах или магнитных карточках; печатающим устройством; графопроектором для вычерчивания диаграмм, кривых и т. п.; дисплеем для работы в диалоговом режиме, обеспечивающим изображение 40—80 знаков в строке.

С помощью персональной ЭВМ в дополнение к перечисленным расчетам можно определять последователь-

ность переходов штампов, выбирать кузнечно-прессовое оборудование, рассчитывать технико-экономическую эффективность.

Большая ЭВМ обладает практически неограниченной памятью, имеет большое количество разнообразных периферийных устройств, а наличие терминалов и возможность подсоединения к ней малых ЭВМ позволяют работать в режиме с разделением времени и выполнять одновременно несколько различных задач.

Наряду со всеми традиционными технологическими расчетами можно выполнять такую трудоемкую работу, как конструирование штампов и штампового инструмента, а также прочностные расчеты сложного рабочего инструмента с помощью метода конечных элементов.

Математическое обеспечение при решении перечисленных задач базируется на языках программирования БЭЙЗИК и ФОРТРАН. Первый используется для сравнительно простых математических задач в технической и технико-экономической области. Более сложные математические проблемы следует программировать на ФОРТРАНе, обладающем широкими возможностями. Программы из области экономики обычно составляют на языке КОБОЛ.

## 2. КАЧЕСТВО ДЕТАЛЕЙ

Получение качественных деталей при холодной объемной штамповке зависит от исходного материала и от правильного построения технологического процесса. Исходный материал может иметь различные дефекты, возникающие при плавке, прокатке, волочении и термической обработке.

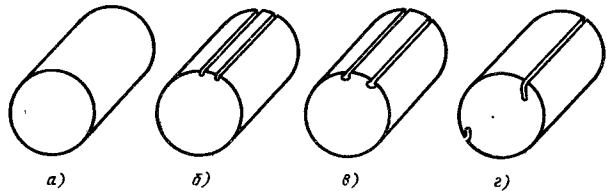


Рис. 8. Виды дефектов исходного материала

Неметаллические включения могут образовываться в стали вследствие засорения шлаками, продуктами раскисления, огнеупорными материалами и продуктами реакции между ними; выявляются при резке заготовок, если включение попадает на линию среза, а также при просмотре микро- и макрошлифов (рис. 8, а).

Газовые пузыри представляют собой полое пространство с газом; обычно возникают при разливе кипящих сталей; в спокойных сталях может наблюдаться неравномерно расположенная местная пористость.

Поверхностные открытые царапины образуются вследствие плохого состояния поверхностей прокатных валков или волок (задиры, заусенцы), а также если на поверхности материала частично имеется окалина отжига (рис. 8, б). Царапины должны быть глубиной не более 0,1 мм для прутков диаметром до 20 мм и не более 0,2 мм для прутков диаметром до 40 мм.

Волосовины — это тонкие, непрозрачиваемые на всю глубину (до 1,5 мм) продольные трещины, возникающие вследствие вытягивания подкорковых газовых пузырей в направлении прокатки (рис. 8, в).

Закатами называют завальцованные с диаметрально противоположных сторон заусенцы, появляющиеся, как правило, на всей длине проката при избытке металла в калибрах или при их износе. В местах заката поверхность заварена не полностью, что может привести к попаданию в это место неметаллических включений, а у деталей из высокоуглеродистых сталей вызвать обезуглероживание. Закаты являются одним из наиболее опасных дефектов; при холодной высадке они раскрываются в глубокие трещины (рис. 8, г).

Неблагоприятные структурные образования возникают при отжиге, когда имеет место перегрев; для деталей из низкоуглеродистых сталей это приводит к интенсивному росту зерна, а для деталей из высокоуглеродистых сталей к образованию пластинчатого перлита вместо зернистого. В обоих случаях пластичность (деформируемость) сталей снижается.

Существенным дефектом является

обезуглероженный слой, могущий сделать материал непригодным после улучшения или поверхностной закалки. Максимально допустимая глубина обезуглероженного слоя у деталей из сталей для холодной высадки не должна превышать 0,08 мм при диаметре менее 6 мм, 0,20 мм — при диаметре 20 мм (площадь обезуглероженного кольца не более 5% площади всего сечения).

Качество материала в значительной степени зависит также от наличия в нем резко выраженной полосчатой структуры; последняя при холодной высадке может вызвать скальвающие трещины и расслаивание.

Отклонения размеров профиля материала могут привести к браку по размерной точности готовых холодноштампованных поковок, особенно при холодной высадке. Так при высадке деталей типа болта точность стержня по диаметру соответствует точности исходного материала. Исходя из нужного объема, заготовку отрезают на определенную длину, но разброс диаметральных размеров исходного материала может вызвать образование в головке складок и заусенца при излишнем металле и неполучение четких граней головки при его недостатке. Овальность исходного материала, его размеры в поперечном сечении по всей длине должны находиться в пределах поля допуска на изготовление, а в особых случаях (оговоренных при поставке) в пределах половины поля допуска. В этих же пределах должны быть отдельные вмятины и выступы. Наиболее частые дефекты — наличие шва при слишком полно прокатанной заготовке или несовпадение формы при сдвиге калибров. Допускаемые отклонения размеров для сталей холодного деформирования оговорены на горячекатаную круглую ГОСТ 2590—71, квадратную ГОСТ 2591—71, шестигранную ГОСТ 2879—69; калиброванную круглую ГОСТ 7417—75, квадратную ГОСТ 8559—75, шестигранную ГОСТ 8560—78.

Непостоянство (неоднородность) свойств одного и того же материала даже в пределах, оговоренных стандартами и условиями поставки, может

существенно сказаться на стабильности технологического процесса, особенно в условиях массового производства деталей с жесткими требованиями к качеству, получаемых на полуавтоматическом и автоматическом оборудовании. Влияние этого дефекта устраняется в основном путем запуска в производство определенной партии деталей из материала одной плавки.

Применение для холодной высадки сталей обыкновенного качества с химическим составом и механическими свойствами по ГОСТ 1050—74 (конструкционные стали), ГОСТ 4543—71 (легированные конструкционные стали) может привести к массовому браку по трещинам. Поэтому ГОСТ 10702—78 предусмотрено изготовление специальных сталей для холодного выдавливания и высадки с пониженным содержанием кремния, серы, фосфора, никеля, меди и мышьяка. Макроструктура стали должна быть однородной, без усадочных рыхлостей, расслоений, неметаллических включений, пористости, газовых пузырей, трещин, ликвационных зон, раковин, флокенов, песочин и других дефектов, видимых невооруженным глазом на поперечных темплетах после травления.

При холодной высадке бескремнистой стали площадь ликвационной зоны должна занимать не более 40 % площади поперечного сечения заготовки. Лучше, если ликвационная зона расположена посередине сечения. Смещение ее в сторону и особенно выход на боковую поверхность могут привести к браку.

Для исключения появления трещин и разрывов сталь в состоянии поставки должна иметь однородную микроструктуру, в которой не допускается полосчатость, структурно-свободный цементит, расположенный по границам зерен в виде скоплений или сетки. По ГОСТ 10702—78 в калиброванной стали марок 30, 35, 40, 45, 30X, 35X, 40X и 38XA не должно быть грубопластинчатого перлита и видманштеттовой структуры.

К стали для холодной высадки могут быть предъявлены дополнительные требования: повышенные нормы по поперечному сужению, нормиро-

ванные макро- и микроструктура, величина зерна, глубина обезуглероженого слоя, ограниченное содержание кремния в спокойной стали марок 08, 10, 15 и 20.

В технологических процессах холодного объемного деформирования могут возникнуть различные виды брака. Наиболее распространенным видом является образование трещин, причины возникновения которых могут быть самыми разнообразными: несоответствие исходного материала технологическим условиям поставки; неправильное построение технологического процесса (возникновение в отдельных зонах местных недопустимых деформаций и давлений); неправильное конструирование инструмента; неправильно проведенные промежуточные химико-термические операции (фосфатирование, отжиг); некачественное нанесение смазочного материала; изношенные инструмент и оборудование и др.

Различают трещины продольные, скальвания, внутренние и поперечные. Основной причиной возникновения продольных трещин являются отмеченные выше поверхностные дефекты исходного материала, вскрывающиеся при прокатке и волочении. Размеры трещин при этом зависят от размеров дефектов и от фактической деформации в месте дефекта (рис. 9, а).

Продольные трещины могут также вызываться ликвацией. Например, при штамповке гаек или других аналогичных по конфигурации деталей продольные трещины на торцах возникают в месте ликвации и выходят на наружную поверхность (рис. 9, в).

Скальвающие трещины возникают в недостаточно пластичных материалах или в случае превышения допустимой деформации. Трещины имеют характерное для действия максимальных напряжений сдвига расположение под углом 45° к направлению силы деформирования (рис. 9, в и г). Трещины скальвания могут быть вследствие поверхностных дефектов. В этом случае они обычно появляются вместе с продольными трещинами (рис. 9, д).

Внутренние трещины, невидимые при наружном осмотре, могут вызвать разрушение деталей в процессе экс-

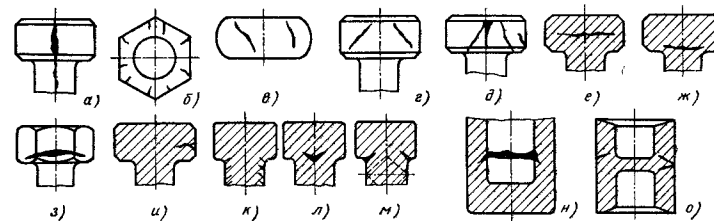


Рис. 9. Виды разрушения при холодной объемной штамповке:

а и б — продольные трещины при высадке головки болта и штамповке гайки; в и г — скальвающие трещины при осадке и высадке; д — одновременно возникающие продольные и скальвающие трещины; е и ж — внутренние трещины при правильной и неправильной форме предварительного высадочного пуансона соответственно; з и и — поперечные трещины; разрушения: к—м — при прямом, н — обратном, о — двустороннем выдавливании

плугагии. Поперечные внутренние трещины возникают из-за недопустимой деформации и неправильного проектирования технологического процесса (рис. 9, е и ж). Внутренние трещины могут образоваться при старении материала в местах наибольших местных деформаций.

Поперечные трещины (рис. 9, в) чаще всего проявляются в виде складкообразований (рис. 9, и), вызванных неправильным построением технологического процесса; например, при высадке головки с недопустимо большим отношением высоты к диаметру исходного материала. Как и в случае внутренних трещин, такой дефект может привести к отрыву головки при ударных нагрузках или при затяжке болта.

Поперечные трещины могут возникнуть при обрезке заусенца. При обрезке особенно чувствительны к ним материалы, склонные к образованию трещин скальвания, имеющие развитую зону ликвации, волосовины, шлаковые и другие неметаллические включения. Неправильная наладка обрезного инструмента или его затупление также приводят к образованию поперечных трещин.

При резке исходного материала (проката) на штучные заготовки также может получаться брак. При резке проката сдвигом качество среза зависит от отношения длины к диаметру заготовки, формы и размеров сечения, структуры и состояния металла. Торцы

заготовок оказываются скошенными на 2—3° и более, имеют грубую поверхность. Зоны заготовки, прилегающие к торцам, имеют искаженный профиль. Эти дефекты тем больше, чем мягче материал, меньше отношение высоты заготовки  $H$  к диаметру  $D$  и больше диаметр  $D$ . При отрезке заготовок с отношением  $H$  к  $D$  в пределах 1,5—2,0 и более обеспечивается качественный срез; при меньших отношениях требуется калибровка заготовок; при отношении  $H$  к  $D$  1,0—1,5 с деформацией до 8 %, при отношении  $H$  к  $D$  0,3—1,0 — с деформацией 8—15 %.

Втулочные штампы обеспечивают высокое качество реза, если зазор между отрезаемой заготовкой и подвижным ножом-втулкой не превышает 3—5 % диаметра прутка. Однако поставляемые металлургической промышленностью горячекатаные прутки не всегда удовлетворяют этим требованиям.

При резке на пресс-ножницах (с постоянной или дифференцированной силой прижима) основными параметрами, определяющими качество реза (перпендикулярность плоскости среза к оси заготовки, отсутствие смятия, изгиба, трещин, выровов), являются наклон прутка, сила прижима и скорость режущего ножа.

Перпендикулярность реза к оси заготовки достигается при определенном соотношении угла наклона прутка и зазора между ножами. Угол наклона в зависимости от механических свойств материала изменяется в пределах 0—

8°. При резке с постоянной силой прижима могут возникнуть задиры и пригары на торцах прутка и заготовки вследствие трения их друг о друга после разделения. При дифференцированном зажиме с силой, пропорциональной силе реза, вероятность появления задиры и пригаров уменьшается, так как имеется возможность некоторого осевого перемещения отдельной заготовки. Сила прижима должна быть не менее 0,8—1,0 силы реза. Угол наклона скола и его форма в значительной степени зависят от скорости движения подвижного ножа, которая должна быть наибольшей (практически не менее 1 м/с) в момент действия максимальной силы среза.

При получении заготовок (деталей) из плоского проката с повышенными требованиями к качеству вырабатываемой поверхности применяют либо чистовую вырубку, либо после вырубки зачистку. Припуск на зачистку зависит от химического состава и толщины материала и составляет для сталей 7—8 % толщины.

Дефекты в штампованных поковках могут быть устранены. Возникновение брака при технологических процессах холодного деформирования зависит прежде всего от свойств исходного материала и состояния его поверхности, правильного построения технологического процесса (выбора переходов, схемы течения металла, допустимых по переходам деформаций), правильного проведения промежуточных химико-термических операций, правильного конструирования штампового инструмента, его состояния, выбора кузнечно-прессового оборудования и его состояния. Возможности исправления брака в поковках, полученных холодным деформированием, весьма ограничены. Поэтому основное внимание уделяется мероприятиям, предотвращающим возникновение брака, из которых основными являются:

1. Проверка исходного материала на соответствие химическому составу и определение его фактической штампуемости и механических свойств. В определенных пределах штампуемость может быть улучшена с помощью соответствующих режимов термиче-

ской обработки. Так, сталь, склонную к образованию трещин скалывания, рекомендуется отжигать (при высоком содержании углерода) при 700 °С с последующим медленным охлаждением; мягкие стали отжигаются при 600 °С. Надежным средством предотвращения брака против образования поперечных трещин является промежуточный отжиг полуфабрикатов (заготовок) при 550—600 °С перед обрезкой. Если после термической обработки материал по штампуемости и механическим свойствам не соответствует предъявленным требованиям, он должен быть обязательно заменен.

2. В зависимости от качества проката и требований технологии холодной штамповки поверхность сортового проката подвергают обдирке (обтачиванию) на токарных станках или автоматах, на шлифовальных станках. Толщина снимаемого слоя в пределах 0,8—2,0 мм. Во всех возможных случаях следует отдавать предпочтение обтачиванию, так как после шлифования в металле остаются следы абразива, вредно отражающиеся на стойкости штампового инструмента и качестве готовой продукции. Качество поверхности холоднокатаных листов и полос значительно улучшается после строгания или фрезерования.

3. Дефекты (брак) при разделке проката на штучные заготовки устраняются с помощью строгого соблюдения изложенных выше требований.

4. Вырвы на заготовке вследствие налипания материала на штамповый инструмент устраняются путем более тщательного ведения процесса фосфатирования (омыливания).

В условиях массового производства особое внимание уделяется производственному контролю, так как процесс холодного деформирования применительно к качеству готовых поковок является, как было отмечено выше, многофакторным, и невыполнение хотя бы одного из них может привести к непоправимому браку.

Окончательно контролируют геометрические размеры, внутренние и наружные дефекты и механические свойства.

Для контроля размеров применяются в основном предельные приборы (а не

универсальный измерительный инструмент), различные специальные оптические и электрические приборы.

Наружные и внутренние трещины, возникающие из-за поверхностных и внутренних дефектов исходного материала и при закалке, обнаруживаются с помощью травления, красящих жидкостей, неразрушающими методами — магнитной и ультразвуковой дефектоскопией, просвечиванием проникающими лучами.

Из механических напряжений наиболее часто определяют пределы прочности и текучести, относительное удлинение при испытаниях на растяжение. Макро- и микроскопические методы контроля позволяют наблюдать расположение волокон, наличие трещин, глубину обезуглероженного слоя.

#### Список литературы

1. Автоматизация проектирования технологии холодной высадки болтов/М. Г. Амиров, Н. В. Квашина, Н. И. Зяблиев и др. // Автомобильная промышленность, 1983. № 1. С. 24—25.
2. Амиров М. Г., Барыкин Н. П. Оценка технологической деформируемости при холодной высадке // Автомобильная промышленность, 1980. № 9. С. 26—28.
3. Букин-Батырев И. К. Применение ЭВМ для разработки технологических процессов холодной объемной штамповки стержневых деталей // Кузнечно-штамповочное производство. 1977. № 10. С. 12—15.
4. Ammer J., Schwanepwalde B., Voel-

kner W. CAD/CAM-System für Fließpresswerkzeuge. — *Fertigungstechnik und Betrieb*, 1985, 35, N. 3, S. 145—147.

5. Böhm G., Marx G., Schladitz J. Subdatenspeicher-Kaltfließpressen. — *Technik*, 1977, 32, N. 9, S. 500—504.

6. Neubert B., Voelkner W. Cadet-Rechnergestützte Konstruktion von Fließpresswerkzeugen. — *Fertigungstechnik und Betrieb*, 1981, 31, N. 11, S. 658—660, 641.

7. Rebholz M. Computer-Aided Production Planning in Cold Forging. — *CIPR-Annalen*, 1980, 29, N. 1, S. 173—177.

8. Rebholz M. Einsatzmöglichkeiten von Rechnerprogrammen in der Massivumformung. — *VDI-Berichte*, 1982, N. 445, S. 11—19.

9. Rebholz M. Interaktives Programmsystem zur Erstellung von Fertigungsunterlagen für die Kaltmassivumformung. — *Berichte aus dem Institut für Umformtechnik Universität Stuttgart*, 1980, N. 60, s. 121, 46 Abb.

10. Rebholz M. Technische Fertigungsplanung in der Kaltmassivumformung. — *Anforderungen und Lösungsmöglichkeiten*. — *VDI-Zeitschrift*, 1984, 126, N. 3, S. 4—11.

11. Rationalisierung der technologischen Vorbereitung von mehrstufigen Prozessen des Kaltfließpressens/R. Frobin, G. Herold, G. Röder, W. Voigt. — *Fertigungstechnik und Betrieb*, 1980, 30, N. 10, S. 590—593.

12. Voelkner W. Rechnerunterstützte technologische Vorbereitung in der Umformtechnik. — *Fertigungstechnik und Betrieb*, 1982, 32, S. 646—650, 641.

Автомат резбонакатной — Техническая характеристика 260  
 — холодновысадочный трехпозиционный — Техническая характеристика 258—260  
**Автоматы двухроликовые профиленкатные** 64, 66—68 — Кинематические схемы 66—68  
**Автоматы для накатки резьб с плоскими плашками** 58—63 — Бункерно-загрузочные устройства 60, 63  
 — Кинематические схемы 59, 61  
 — Технические характеристики 58, 59  
 — Циклограмма взаимодействия механизмов 58, 62  
**Автоматы для накатки резьб с роликом-сегментом** 61, 63, 64 — Бункерное устройство 63, 65  
 — Кинематические схемы 61, 64  
 — Механизмы настройки 64, 65  
 — Технические характеристики 58, 60  
**Автоматы для штамповки шариков и роликов** 74—77 — Технические характеристики 74, 75  
 — Циклограмма взаимодействия механизмов 76, 77  
**Автоматы-комбайны для полного изготовления деталей** 43—46 — Технологическая схема изготовления болта 45, 46  
 — Технические характеристики 43, 45  
**Автоматы многопозиционные для объемной штамповки стержневых и коротких деталей** 43—53 — Механизм выталкивания заготовки из матрицы 48, 49  
 — Механизм отрезки заготовки 47, 48  
 — Механизм подачи заготовки 47  
 — Технические характеристики 45, 47, 50, 51  
 — Циклограмма гайкоштамповочного автомата 49, 50  
**Автоматы обрезающие и для повторной высадки** 53—58 — Механизм подачи заготовки 57, 58  
 — Технические характеристики 54, 55  
 — Циклограмма взаимодействия механизмов перемещения 53, 54  
**Автоматы одно- и двухпозиционные для высадки стержневых деталей** — 35  
 43 — Скорость перемещения ползунов 41  
 — Технические характеристики 37, 40, 41  
 — Циклограмма взаимодействия механизмов 37, 38  
**Автоматы проволочно-гвоздильные** 68—74 — Кинематическая схема 68, 70, 72—74

— Технические характеристики 74  
 — Циклограмма взаимодействия механизмов 68, 71  
**Автоматы пружин оनावивочные** — Основные параметры 357  
**Автоматы универсально-гибочные и для изготовления пружинных шайб** 83—89 — Технические характеристики 83, 89  
 — Циклограмма работы механизмов 86, 87  
**Алгоритм выбора и разработки холодной объемной штамповки** 203, 204  
**Блок-схема алгоритма выбора варианта штамповки шарового пальца** 366, 367  
 — диаметра исходной заготовки для штамповки шарового пальца 366, 367  
**Блок-схема алгоритма поиска оптимального варианта штамповки с использованием принципа приоритетности операции** 371, 372  
**Виды разрушений при холодной объемной штамповке** 378, 379  
**Винты самонарезающие с потайной сферической головкой** 362  
**Выдавливание** 196, 197  
 — полостей технологической оснастки 314—331  
**Вырубка** 116—121  
**Высадка холодная** — Прогнозирование разрушения металла 229—233  
**Выталкиватели** 175—177  
**Гвозди, штампуемые на проволочно-гвоздильных автоматах** — Типы и размеры 68, 69  
**Гибка на автоматах** 355  
**Детали** — Качество 376—381  
 — выдавливаемые — Варианты правильного и неправильного исполнения 197 — Относительные размеры 197, 198  
 — стержневые с концевыми гранеными участками 266  
 — штампованные — Факторы, влияющие на их точность и качество 209  
**Дефекты исходного материала** — Виды 376, 377  
**Дюбель-винт** 361  
**Дюбель-гвоздь** 361  
**Заготовка фасонная для малооблойной штамповки шариков** 215  
 — шестигранной гайки после штамповки на четвертом переходе пятипозиционного автомата 220  
**Заготовки** — Подготовка поверхности 114—116 — Предварительная и промежуточная термическая обработка

111—114 — Продольная устойчивость при осадке, высадке и редуцировании 221—228 — Сортамент и исходное состояние материала 109, 110 — Способы резки 110, 111 — Упрочнение в процессе пластического формообразования 276—280  
 — для выдавливания полых многогранных деталей — Геометрические параметры 147  
 — для холодного выдавливания полостей матриц пресс-форм и штампов — Форма и назначение 328—331  
**Заготовки из сплавов цветных металлов и легированных сталей** — Особенности технологии штамповки 147—164  
 — Повышение технологической деформируемости 151—164  
 — Подготовка поверхности 147—151  
 — Резупрочняющая термическая обработка 147  
**Заготовки пластифицированные** — Режимы точения 239, 240  
 — шарика, отштампованные на автомате 215  
 — штампованные — Базы для линейных размеров 121  
**Затраты относительные при различных видах штамповки** 21  
**Инструменты для однопозиционной двухударной высадки винтов с конической головкой** — Размеры рабочих полостей 262—264  
 — с цилиндрической головкой — Размеры рабочих полостей 262, 264  
**Инструмента для предварительной и окончательной высадки головок на стержневых деталях** 241—243  
 — для четырехпозиционной высадки болта — Размеры рабочих частей 265, 266  
**Инструменты отрезные с твердосплавными вставками для холодновысадочных автоматов** 241  
**Инструменты твердосплавные для высадки гвоздей** 243  
 — для холодного выдавливания 243—246  
**Инструменты твердосплавные для холодной объемной штамповки** 237—253  
 — Конструктивные особенности 240—246  
 — Методы изготовления твердосплавных заготовок 237—240  
 — Особенности изготовления 246—253  
 — Эффективность применения 253

**Инструменты твердосплавные для штамповки шариков** 243  
 — штамповочные для обрезающего автомата 53  
**Калибровка** 178, 179  
**Классификация деталей** 13—16, 203  
 205—208  
 — операций 13—16, 210, 211  
**Линия автоматическая** 261 — роторная 89—95  
**Мастер-пуансоны** — Габаритные размеры 326  
 — Размеры рабочей части 326, 327  
**Матрицы** 169—175  
**Метод комбинирования формоизменяющих операций по принципу приоритетности** 368—373  
 — перебора вариантов 363—368  
**Муаровые полосы при плоском выдавливании** 135, 137, 139, 213, 214  
**Навивка пружин на автоматах** 355—357  
**Накатка резьб и профилей** 332—343  
**Наладка четырехпозиционного штампа для штамповки колпачковой гайки** 189, 190  
**Нограмма для определения потребности силы штамповки при формообразовании граней поперечным обжатием** 267, 268  
**Оборудование для раскатки** 77 — Кинематические схемы 77—82  
 — Технические характеристики 80, 82, 83  
**Отрезка заготовок** 116—121  
**Пакет-штамп для выдавливания глу-боких полостей матриц пресс-форм** 315, 316  
 — конических заготовок 314, 315  
 — цилиндрических заготовок 314  
**Пальцы шаровые большегрузных автомобилей** — Технологические параметры процесса формоизменения 181, 182  
**Переходы при изготовлении пружин на универсально-гибочных автоматах** 83—89  
**Переходы при штамповке болта** 26—28  
 — детали на двух- и многопозиционных автоматах фирмы «Сакма» 270—274  
 — детали на четырех- и пятипозиционных автоматах фирмы «Нэдшурф» 274  
 — накидной гайки 29—31  
 — полых деталей с дном 141, 142  
 — сплошных ступенчатых деталей 130, 131, 133, 134



- шаровых пальцев 134—136
- Пресс гидравлический специализированный для редуцирования** 311, 312
- для холодного выдавливания рельефных полостей 331
- с программным управлением 310, 311
- Прокладки опорные** 177, 178
- Пуансоны** 164—169
- Раскатка деталей холодная торцовая** 350—355
- Расход энергии примерный в зависимости от способа производства заготовок** 22
- Расчет потребной силы накатки наружной резьбы** 343—350
- Расчет сил высадки и двухстороннего выдавливания** 288—296
- выталкивания после высадки 297, 298
- отрезки, осадки, выдавливания и редуцирования 283—288
- чеканки и калибровки 298—306
- штамповки 181, 183—190
- Редуцирование при изготовлении стержневых заготовок и деталей** 307—314
- Ролики диаметром 4—120 мм** 216, 217
- Смазки жидкие технологические для холодной объемной штамповки и высадки на автоматах** 233—237
- Станки для профильной вырезки** 248, 249
- копировально-прошивочные электроэрозионные 248, 249
- универсальные ультразвуковые 249
- Схема высадки скользящим пуансоном** 227
- привода главного ползуна автомата РКпАФ-630 40
- продольной раскатки 73 79
- работы системы САД/САМ для конструирования и изготовления пуансонов на станках с ЧПУ 373—376
- структурная для расчета бандажированных матриц 173, 174
- торцовой раскатки 77
- формообразования баллистического заострения деталей 361
- Схемы малооблойной штамповки заготовок шариков** 215, 216
- наладки инструмента при штамповке конических роликов на многопозиционных автоматах 218, 219
- определения зазоров между заготовкой и инструментом при прямом и обратном выдавливании 129, 130
- осадки и высадки в штампе с плавающим контейнером 227, 228
- при штамповке на одно- и многопозиционных автоматах 23—34
- процессов холодного выдавливания матриц пресс-форм и штампов 315—325
- расчетные заготовки болта и выданной заготовки 221
- фасонирования дна полости и высадки фланца корпуса толкателя клапана 187, 188
- холодной высадки 35, 36
- холодной объемной штамповки на автоматах 23, 25, 26, 33
- Схемы штамповки вала-шестерни** 200, 202
- винтов 199, 201
- заготовок конических и цилиндрических роликов 217, 218
- специальной гайки 199, 200
- четырехгранной гайки 198, 199
- шпинделя 200—203
- штыря электровилки 199, 200
- Чеканка** 179, 181
- Штамп-автомат для не полностью закрытой отрезки и поперечного выдавливания** 118—121
- Штамп для выдавливания коробчатых деталей** 189, 191
- для двухстороннего редуцирования на универсальном гидравлическом прессе 310—312
- для закрытой осадки с горизонтально-подвижной матрицей 178
- для не полностью закрытой отрезки и закрытой осадки — калибровки 117
- для образования граней на стержневых деталях 267
- для полугорячей штамповки 194
- с плавающей матрицей 193
- Штамповка болтов** — Варианты, их особенности и применяемое оборудование 368—370
- гаек и других коробчатых деталей сложной формы 253—257
- на автоматах 253—275
- на прессах 96—108
- Штамп** — Проектирование 373—376
- Этапы производства исходных заготовок для холодной и полугорячей холодной объемной штамповки** 105, 106, 108
- Эффективность различных видов штамповки** 22